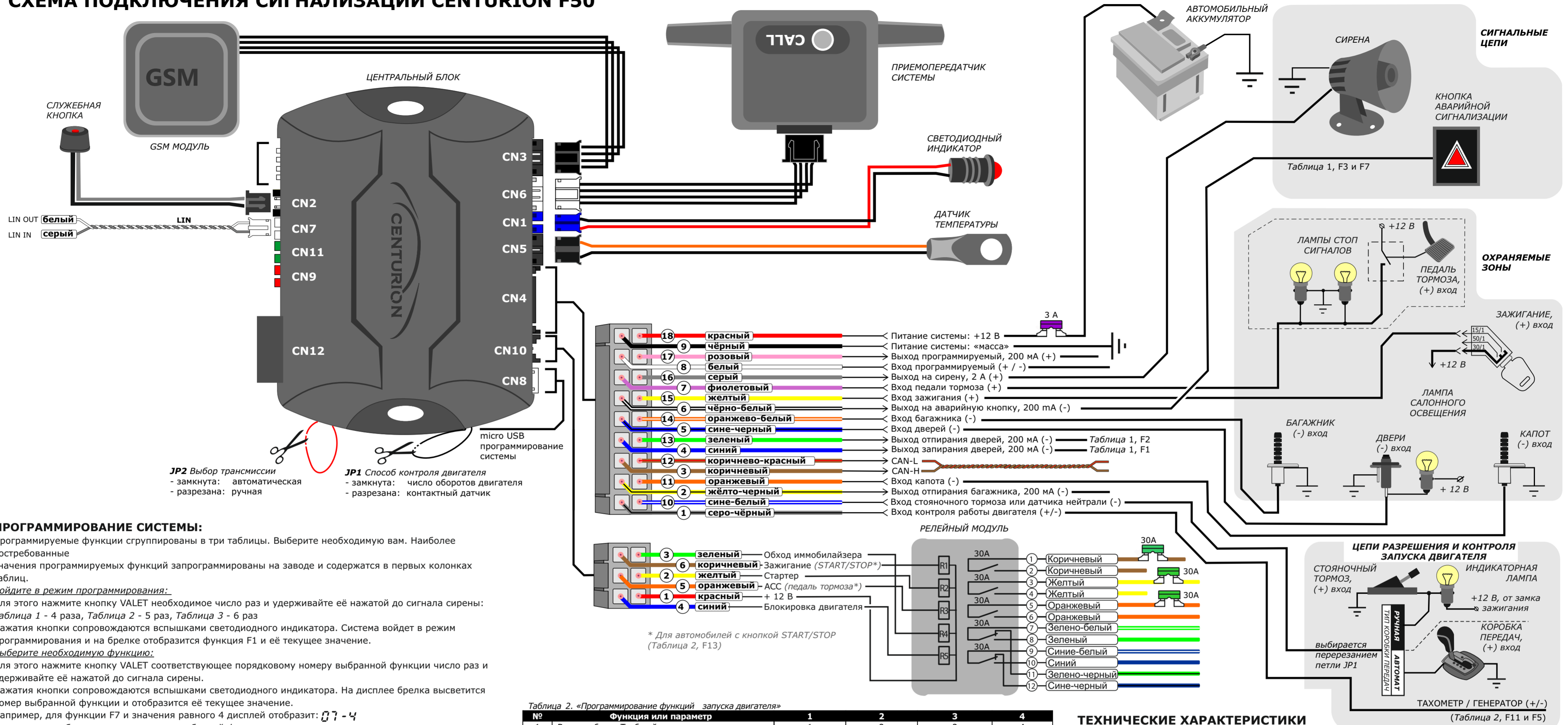


# СХЕМА ПОДКЛЮЧЕНИЯ СИГНАЛИЗАЦИИ CENTURION F50



**JP2** Выбор трансмиссии  
 - замкнута: автоматическая  
 - разрезана: ручная

**JP1** Способ контроля двигателя  
 - замкнута: число оборотов двигателя  
 - разрезана: контактный датчик

## ПРОГРАММИРОВАНИЕ СИСТЕМЫ:

Программируемые функции сгруппированы в три таблицы. Выберите необходимую вам. Наиболее востребованные значения программируемых функций запрограммированы на заводе и содержатся в первых колонках таблиц.

**Войдите в режим программирования:**  
 Для этого нажмите кнопку VALET необходимое число раз и удерживайте её нажатой до сигнала сирены: Таблица 1 - 4 раза, Таблица 2 - 5 раз, Таблица 3 - 6 раз  
 Нажатия кнопки сопровождаются вспышками светодиодного индикатора. Система войдет в режим программирования и на брелке отобразится функция F1 и её текущее значение.

**Выберите необходимую функцию:**  
 Для этого нажмите кнопку VALET соответствующее порядковому номеру выбранной функции число раз и удерживайте её нажатой до сигнала сирены.  
 Нажатия кнопки сопровождаются вспышками светодиодного индикатора. На дисплее брелка высветится номер выбранной функции и отобразится её текущее значение.  
 Например, для функции F7 и значения равного 4 дисплей отобразит: 07-4

**Установите необходимое значение для выбранной функции:**  
 Для изменения значения функции нажмите соответствующую выбранной колонке кнопку брелка: 1-6, 2-6, 3-6, 4-6 длительно, затем коротко 6.

Для перехода к следующей функции нажмите кнопку VALET необходимое число раз, учитывая номер текущей функции. Например, для перехода к функции F12 после функции F7 нажмите кнопку VALET 5 раз и удерживайте её нажатой до звукового сигнала сирены. При достижении функции F16 и нажатии на кнопку VALET один раз система вернется к функции F1.

**Выйдите из режима программирования:**  
 Для выхода из режима программирования включите зажигание или не производите никаких действий в течение примерно 20 секунд. Система выключит режим программирования функций и прозвучит один продолжительный сигнал сирены.

\*\*\* В системе предусмотрен возврат к заводским установкам. См. соответствующий раздел настоящей инструкции.

Таблица 1. «Программирование функций сигнализации»

№	Функция или параметр	1	2	3	4
1	Аналоговый выход «Запирание дверей»	Нет	Да	Да	Да
2	Аналоговый выход «Отпирание дверей»	Нет	Да	Да	Да
3	Аналоговый выход «Аварийная сигнализация»	Нет	Да	Да	Да
4	Длительность импульса на сирену, мсек.	10	20	50	100
5	Автовозврат в режим охраны	Нет	Да	Да	Да
6	Чувствительность датчика удара, условные единицы	5	10	15	20
7	Управление кнопкой аварийной сигнализации	импульсное	потенциальное	потенциальное	потенциальное
8	Запирание дверей при глушении двигателя	Нет	Да	Да	Да
9	Полярность реле блокировки	НЗ	НР	НР	НР
10	Длительность импульса «центрального замка»	0,1	0,2	0,3	0,4
11	Запирание замков дверей	вкл. зажигания	педаль тормоза	педаль тормоза	педаль тормоза
12	Задержка салонного освещения	5	30	45	60
13					
14					
15					
16					

Таблица 2. «Программирование функций запуска двигателя»

№	Функция или параметр	1	2	3	4
1	Время работы «Турботаймера», мин	1	2	3	4
2	Время работы двигателя, мин	10	20	30	40
3	Запуск двигателя по таймеру с интервалом, час	2	3	4	24
4	Запуск двигателя по температуре, С	-5	-10	-18	-25
5	Чувствительность тахометра, аналоговый вход	Нормальная	Высокая	Высокая	Высокая
6					
7					
8					
9	Время работы стартера, сек	0,8	1,2	2,0	3,6
10	Задержка перед включением стартера, сек	2	4	6	10
11	Контроль работы двигателя	тахометр	генератор «+»	генератор «-»	напряжение
12	Включение поддержки зажигания	ручной тормоз	брелок	брелок	брелок
13	Автомобиль с кнопкой «Старт / Стоп»	нет	да	да	да
14					
15					
16					

Таблица 3. «Программирование функций CAN шины»

№	Функция или параметр	1	2	3	4
1	Контроль зажигания по CAN	Да	Нет	Нет	Нет
2	Контроль режима Slave по CAN	Да	Нет	Нет	Нет
3	Управление ЦЗ по CAN	Да	Нет	Нет	Нет
4	Контроль ручного тормоза по CAN	Да	Нет	Нет	Нет
5	Контроль педали тормоза по CAN	Да	Нет	Нет	Нет
6					
7					
8					
9					
10					
11	Контроль числа оборотов двигателя по CAN	Да	Нет	Нет	Нет
12	Поднятие стекол по CAN	Да	Нет	Нет	Нет
13	Обход иммобилайзера Hyundai / KIA	Да	Нет	Нет	Нет
14					
15					
16					

## ТЕХНИЧЕСКИЕ ХАРАКТЕРИСТИКИ

**Центральный блок**  
 Напряжение питания, В ..... 9 ... 18  
 Ток, потребляемый в режиме охраны, мА ..... < 29  
 Максимальная нагрузочная способность выходов, А:  
 - отпирания багажника (CN4-2, жёлто-черный провод):..... 0,2  
 - кнопки аварийной сигнализации (CN4-6, черно-белый провод):..... 0,2  
 - управления замками дверей (CN4-4, синий провода и CN4-13, зеленый):..... 0,2  
 - сирены (CN4-16, серый провод): ..... 2  
 - программируемого выхода (CN4-17, розовый провод):..... 0,2  
 - стартера (CN10-2, желтый провод):..... 0,2  
 - аксессуаров (CN10-5, оранжевый провод):..... 0,2  
 - зажигания (CN10-6, коричневый провод):..... 0,2  
 - блокировки двигателя (CN10-4 синий провод):..... 0,2

**Релейный модуль**  
 Максимальная нагрузочная способность выходов релейного блока, А:  
 - зажигания (коричневые провода 1 и 2):..... 30  
 - стартера (желтые провода 3 и 4):..... 30  
 - аксессуаров (оранжевые провода 5 и 6):..... 30  
 - обхода иммобилайзера (зелено-белый, зеленый и зелено-черный провода 7,8 и 11)... 30  
 - блокировки двигателя (CN10-4 синий провод):..... 30

**Радиоканал (системный приемопередатчик и брелки)**  
 Рабочая частота, МГц..... 433,92  
 Максимальная дальность, м\*  
 - управления:..... 1000  
 - приема сигналов оповещения:..... 2000  
 - действия резервного брелка:..... 20  
 Элемент питания брелка:  
 - с дисплеем: батарейка..... AAA (LR03), 1,5 В  
 - резервного: батарейка..... CR2450, 3 В  
 Ток потребления радиоканала, мА..... 16  
 Диапазон рабочих температур, °С:..... -40 ... +85  
 Датчик удара:..... трехосевой акселерометр, 2 уровня

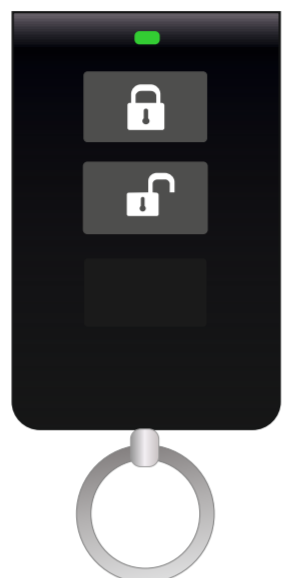
## УПРАВЛЕНИЕ СИГНАЛИЗАЦИЕЙ

Система может управляться штатным брелком автомобиля. Возможные функции и условия их выполнения зависят от типа автомобиля и его комплектации и не могут быть описаны здесь. Ниже приведены функции, выполняемые сигнализацией при использовании радиоканала, входящего в комплект поставки сигнализации.

### БРЕЛОК С ДИСПЛЕЕМ



### РЕЗЕРВНЫЙ БРЕЛОК



### НАЗНАЧЕНИЕ КНОПОК БРЕЛКОВ

Кнопки брелка с дисплеем	Команда	Условия
коротко	Включение режима охраны со звуковым подтверждением	Режим охраны выключен, служебный режим выключен, зажигание выключено
длительно, затем  коротко	Включить режим охраны без звукового подтверждения	
длительно, затем  коротко	Тихий режим охраны	Режим охраны выключен
коротко	Выключить режим охраны со звуковым подтверждением	
длительно, затем  коротко	Выключить режим охраны без звукового подтверждения	Режим охраны включен
дважды коротко (последовательно по кругу: 1→2→3)	1. Отключение 1-го уровня датчика удара	
	2. Отключение датчика удара	
дважды коротко (последовательно по кругу: 1→2→3)	1. Отключение датчика наклона	
	2. Отключение датчика наклона	
	3. Включение датчика наклона	
коротко	Закреть замки	Зажигание включено
коротко	Открыть замки	
и  одновременно длительно	Включить режим «Паника»	Зажигание выключено, служебный режим выключен
коротко	Прервать сигналы тревоги	Тревога
длительно, затем  коротко	Запуск двигателя и продление времени работы работающего двигателя	Выполнены необходимые условия запуска и работы двигателя
длительно, затем  коротко	Остановка двигателя	Двигатель работает
длительно, затем  коротко	Управление отпиранием багажника	Определяется выбранными программными установками
длительно, затем  коротко	Зарезервировано для будущих применений	
длительно, затем  коротко	Зарезервировано для будущих применений	
коротко	Запрос состояния системы и температуры двигателя	Любое
дважды коротко (последовательно)	Поиск автомобиля и запрос температуры двигателя	
длительно до  дополнительного звукового сигнала (более 5 сек)	Вход в «Карусельное меню»	Любое
длительно до звукового сигнала и затем до двух коротких сигналов (> 7 сек)	Вход в меню установки часов, будильника и таймера обратного отсчета	
и  одновременно коротко	Включение блокировки кнопок брелка	Блокировка кнопок выключена
и  одновременно коротко	Выключение блокировки кнопок брелка	Блокировка кнопок включена

## ПИКТОГРАММЫ НА ДИСПЛЕЕ БРЕЛКА



### Пояснения к работе датчиков удара и наклона

- ДАТ 1 Отключение первого уровня датчика удара
- ДАТ 1 Полное отключение датчика удара
- ДАТ 2 Отключение датчика наклона
- ДАТ 2 Отключение датчика наклона
- SH - 1 Сработал датчик удара (первый уровень)
- SH - 1 Сработал датчик удара (второй уровень)
- SH - 2 Сработал датчик наклона

### Пояснения к диагностике функций запуска двигателя

- ST P включен стартер
- ST P двигатель остановлен
- Er r 1 не выполнена «Программная нейтраль»
- Er r 2 ошибка контроля работы двигателя
- Er r 3 выключен ручной тормоз

## ФУНКЦИИ БРЕЛКА С ДИСПЛЕЕМ

- Часы.** Для установки текущего времени:
- Нажмите и удерживайте кнопку до появления сначала мелодичного, затем *одного* короткого сигнала брелка и ещё *двух* коротких сигналов, после чего отпустите кнопку. На дисплее начнут мигать цифры часов текущего времени.
  - Для увеличения значения часов нажимайте кнопку , для уменьшения кнопку . Однократное нажатие кнопки меняет показания на единицу. Для быстрой установки держите кнопку нажатой и отпустите её в нужный момент.
  - Для перехода к установке минут коротко нажмите кнопку . На дисплее начнут мигать цифры минут.
  - Для увеличения значения минут нажимайте кнопку , для уменьшения кнопку .
  - Для выхода из режима установки времени нажмите и удерживайте нажатой кнопку брелка до звукового сигнала или дождитесь автоматического выхода через 8 сек.
- Будильник.** Для перехода из режима часов в режим будильника коротко нажмите кнопку . На дисплее появится пиктограмма и замигают цифры часов будильника.
- Для увеличения значения часов нажимайте кнопку , для уменьшения кнопку . Однократное нажатие кнопки меняет показания на единицу. Для быстрой установки держите кнопку нажатой и отпустите её в нужный момент.
  - Для перехода к установке минут коротко нажмите кнопку . На дисплее начнут мигать цифры минут будильника.
  - Для увеличения значения минут нажимайте кнопку , для уменьшения кнопку .
  - Коротко нажмите кнопку . На дисплее брелка будет мигать пиктограмма и отобразится надпись *ON*, если будильник включен и надпись *OFF*, если будильник выключен.
  - Для включения будильника в назначенное время нажмите кнопку брелка, а для выключения будильника кнопку .

Для выхода из режима установки будильника нажмите и удерживайте нажатой до звукового сигнала кнопку брелка или дождитесь автоматического выхода через 8 сек. Признаком включенного будильника является отображение пиктограммы на дисплее. Будильник зазвучит в назначенное время. Его сигнал длится 20 сек и если его не выключить, то он повторится через 5 мин. Сигнал будильника можно выключить кнопкой или прервать и перенести на 5 минут вперед нажатием кнопок или .

- Таймер.** Для перехода из режима установки будильника в режим таймера коротко нажмите кнопку . На дисплее появится пиктограмма и начнут мигать цифры часов таймера.
- Для увеличения значения часов нажимайте кнопку , для уменьшения кнопку . Однократное нажатие кнопки меняет показания на единицу. Для быстрой установки держите кнопку нажатой и отпустите её в нужный момент.
  - Для перехода к установке минут коротко нажмите кнопку . На дисплее начнут мигать цифры минут.
  - Для увеличения значения минут нажимайте кнопку , для уменьшения кнопку .
  - Коротко нажмите кнопку . На дисплее брелка будет мигать пиктограмма и отобразится надпись *ON*, если таймер включен и надпись *OFF*, если таймер выключен.
  - Для включения таймера в назначенное время нажмите кнопку брелка, а для выключения .
  - Для выхода из режима установки таймера нажмите и удерживайте нажатой до звукового сигнала кнопку брелка или дождитесь автоматического выхода через 8 сек. Признаком включенного таймера является мигание пиктограммы на дисплее и отображение оставшегося времени. По истечении заданного времени последует звуковой сигнал брелка, который длится 8 сек. Его можно выключить досрочно нажатием любой кнопки.

**Блокировка кнопок брелка.** Для предотвращения случайных нажатий кнопки брелка могут быть временно заблокированы. Для включения блокировки кнопок нажмите одновременно кнопки и . Прозвучит звуковой сигнал брелка и на дисплее появится надпись **БЛОК КН**. Для выключения блокировки кнопок нажмите одновременно кнопки и . Прозвучит звуковой сигнал брелка и надпись **БЛОК КН** исчезнет с дисплея.

**"Карусельное меню".** Для быстрого включения и выключения некоторых режимов и функций предусмотрено "карусельное меню". Брелок должен находиться в зоне действия системы.

- Нажмите и удерживайте кнопку до появления сначала мелодичного, затем короткого сигнала брелка, после чего отпустите кнопку. На дисплее будет мигать первая пиктограмма.
- Короткими нажатиями кнопки выберите нужную пиктограмму:

- запуск двигателя в назначенное время (время устанавливается будильником)
- запуск двигателя с интервалами времени: 2, 3, 4, 24 часа (программируется Таблица 2, функция 3)
- запуск двигателя по температуре: -5, -10, -18, -25 C° (программируется Таблица 2, функция 4)
- служебный режим (при включении *четыре* световых сигнала автомобиля, при выключении *три*)
- режим турботаймера

- Для включения или выключения выбранной функции нажмите кнопку или : прозвучат серия коротких и мелодичный сигнал брелка. Мелодия сигнала при включении и выключении функции различны. При включении функции светодиодный индикатор загорится, а при выключении погаснет.
- Выход из "карусельного меню" происходит при удержании кнопки в течение 3 сек., а также при отсутствии действий пользователя в течение 8 сек. После выхода из "карусельного меню" пиктограмма включенной функции (режима) будет постоянно отображаться на дисплее, пиктограмма выключенной функции (режима) пропадет с дисплея.

## НАСТРОЙКА СИСТЕМЫ И СПЕЦИАЛЬНЫЕ РЕЖИМЫ РАБОТЫ

### АВАРИЙНОЕ ВЫКЛЮЧЕНИЕ РЕЖИМА ОХРАНЫ

В случае неисправности брелков режим охраны может быть выключен введением PIN кода (заводское значение 2145)

- Откройте двери автомобиля. Сигнализация включит тревогу. Светодиод будет быстро мигать.
- Нажмите кнопку Valet и держите её нажатой пока светодиод не погаснет. Затем отпустите кнопку.
- Введите действующий PIN код. Для этого нажмите кнопку Valet, соответствующее первой цифре кода число раз и удерживайте её нажатой более одной секунды, затем отпустите её. Далее аналогично введите вторую, третью и четвертую цифры действующего PIN кода. Если PIN код введен правильно, то система выключит тревогу и режим охраны. Если PIN код введен неправильно необходимо повторить ввод.

Процедура ввода PIN кода ограничена по времени. На ввод каждой цифры дается 10 сек. Если время ввода будет превышено PIN код считается неправильным.

### ЗАПИСЬ КОДОВ БРЕЛКОВ В ПАМЯТЬ СИСТЕМЫ

Память системы может хранить коды четырех различных брелков. Коды брелков, входящих в комплект записаны в память системы при производстве. Для записи дополнительных брелков или удаления из памяти кодов потерянных брелков произведите запись всех имеющихся брелков, которые будут использоваться для управления системой. После записи кодов первого брелка, все ранее записанные в память системы коды будут стерты.

### Войдите в режим программирования.

- Выключите режим охраны, служебный режим, и зажигание, если они включены.
- Нажмите кнопку VALET семь раз и удерживайте её нажатой в седьмой раз до сигнала сирены. При каждом нажатии кнопки светодиод вспыхивает, а при удержании светится.
- Отпустите кнопку. Светодиод погаснет. Система войдет в режим программирования. Последуют семь вспышек светодиода.

### Запись кодов брелков

- Нажмите одновременно кнопки и первого брелка и удерживайте их нажатыми, пока не последует вспышка светодиодного индикатора, подтверждающая запись кодов первого брелка.
  - Нажмите одновременно кнопки и второго брелка и удерживайте их нажатыми, пока не последует вспышка светодиодного индикатора, подтверждающая запись кодов второго брелка.
  - Повторите процедуру для третьего и четвертого брелка.
- После записи кодов четвертого брелка система автоматически выйдет из режима программирования. Процедура записи кодов брелков ограничена по времени. При отсутствии каких-либо действий в течение 10 сек прозвучит продолжительный сигнал сирены и система автоматически выйдет из режима программирования.

### ИЗМЕНЕНИЕ PIN КОДА СИСТЕМЫ

- Все системы при продаже имеют одинаковый PIN - 2145. Рекомендуется сменить его на другой до начала эксплуатации системы.
- Выключите режим охраны. Загорится светодиод.
  - Нажмите кнопку Valet и держите её нажатой пока не прозвучит сигнал сирены и погаснет светодиод.
  - Отпустите кнопку.
  - Введите действующий PIN код. Для этого нажмите кнопку Valet число раз, соответствующее первой цифре кода и удерживайте её нажатой последний раз до сигнала сирены. Светодиод погаснет и коротко вспыхнет. Далее аналогично введите вторую, третью и четвертую цифры действующего PIN кода. Если PIN код введен правильно, то прозвучат два сигнала сирены и на дисплее брелка отобразится значение PIN кода.
  - Введите новый PIN код. Для этого нажмите кнопку Valet число раз, соответствующее первой цифре нового кода и удерживайте её нажатой до сигнала сирены. Светодиод погаснет и коротко вспыхнет. Далее аналогично введите вторую, третью и четвертую цифры нового PIN кода. Когда будут введены все четыре цифры, прозвучат два сигнала сирены и на дисплее брелка отобразится значение нового PIN кода.
- Процедура ввода PIN кода ограничена по времени. На ввод каждой цифры дается 10 сек. Если время будет превышено, то система выйдет из режима смены PIN кода.

### ВЫБОР АВТОМОБИЛЯ ПРИ ПОДКЛЮЧЕНИИ К CAN-BUS

При подключении к CAN шине автомобиля необходимо выбрать нужную программу. Для этого введите четырехзначный код, соответствующий данному автомобилю. Список кодов размещен на Интернет странице изделия.

### Войдите в режим выбора кода автомобиля.

- Выключите режим охраны, служебный режим, и зажигание, если они включены.
- Нажмите кнопку VALET два раза и удерживайте её нажатой второй раз до сигнала сирены. При нажатии кнопки светодиод вспыхивает и гаснет, а при удержании светится.
- Отпустите кнопку. Светодиод погаснет. Система войдет в режим выбора кода автомобиля.

### Ввод кода программы:

- Введите первую цифру кода. Для этого нажмите кнопку Valet число раз, соответствующее первой цифре кода и удерживайте её нажатой последний раз до сигнала сирены. Светодиод погаснет и коротко вспыхнет. Далее аналогично введите вторую, третью и четвертую цифры кода. После записи кода система автоматически выйдет из режима программирования. На дисплее брелка отобразится введенный код.
- Процедура записи кода автомобиля ограничена по времени. При отсутствии каких-либо действий в течение 10 сек прозвучит продолжительный сигнал сирены и система автоматически выйдет из режима программирования.

### ВОЗВРАТ К ЗАВОДСКИМ УСТАНОВКАМ

В системе реализована возможность сброса программируемых функций и PIN кода к первоначальным установкам: первые колонки таблиц 1-3 (См. раздел «Программирование системы» настоящей инструкции.) и значение PIN кода: 2145.

### Для возврата к заводским установкам:

- Нажмите кнопку VALET 9 раз и удерживайте её нажатой до сигнала сирены.
- Отпустите кнопку. Последует одна вспышка светодиода, означающая возврат программируемых функций к первоначальному состоянию.