

# CENTEK



**РУКОВОДСТВО ПОЛЬЗОВАТЕЛЯ**

**СОКОВЫЖИМАЛКА  
CENTEK СТ-1209**

**МОЩНОСТЬ · КАЧЕСТВО · ДИЗАЙН**

## СОДЕРЖАНИЕ:

1. Меры безопасности
2. Описание прибора
3. Комплектность
4. Порядок работы
5. Уход за прибором
6. Технические характеристики
7. Защита окружающей среды, утилизация прибора
8. Информация о сертификации, гарантийные обязательства
9. Информация о производителе

**Уважаемый потребитель!**

**Благодарим за Ваш выбор продукции ТМ «Centek»  
и гарантируем безупречное функционирование данного  
изделия при соблюдении правил его эксплуатации.**

Пожалуйста, перед началом эксплуатации, внимательно изучите данную инструкцию, которая содержит важную информацию по правильной и безопасной эксплуатации прибора.

Позаботьтесь о сохранности данной инструкции. Изготовитель не несет ответственности в случае использования устройства не по прямому назначению и при несоблюдении правил и условий, указанных в настоящей инструкции, а также в случае попыток неквалифицированного ремонта устройства. Если вы желаете передать прибор для использования другому лицу, пожалуйста, передавайте его вместе с настоящей инструкцией.

**Соковыжималка является бытовым прибором и не предназначена для использования в промышленных целях!**

## 1. МЕРЫ БЕЗОПАСНОСТИ

Приобретенное Вами устройство соответствует всем официальным стандартам безопасности, применимым к электроприборам в Российской Федерации.

Во избежание возникновения ситуаций, опасных для жизни и здоровья, а также преждевременного выхода устройства из строя, необходимо строго соблюдать перечисленные ниже условия:

1. Внимательно ознакомьтесь с настоящим руководством перед вводом прибора в эксплуатацию. Сохраните настоящую инструкцию, кассовый чек и упаковку прибора. При утере руководство по эксплуатации не возобновляется, а такой прибор снимается с гарантии. Данный бытовой прибор предназначен для использования в домашних условиях. Используйте прибор только по его прямому назначению.
2. Не располагайте прибор вблизи источников тепла, не подвергайте его воздействию прямых солнечных лучей и влаги (запрещается погружать в воду и иные жидкости). Запрещается касаться прибора мокрыми руками. В случае попадания влаги или течи из прибора немедленно отключить его от сети.

3. Не устанавливайте прибор на мягкие, неровные, неустойчивые поверхности. Не накрывайте данное устройство.
4. После использования и перед чисткой отключайте прибор от розетки электропитания. При отключении прибора необходимо брать за вилку, а не за шнур питания.
5. Не касайтесь движущихся деталей прибора во время работы.
6. Запрещается позволять детям играть с прибором. Не оставляйте устройство без присмотра. Убедитесь, что сетевой шнур проложен вне доступа детей.
7. Лицам с пониженным восприятием органов чувств или душевнобольным, а так же лицам, не обладающим достаточными знаниями, ни в коем случае не должны пользоваться бытовым прибором самостоятельно!
8. Регулярно проверяйте прибор и сетевой шнур на наличие повреждений. Эксплуатация неисправного прибора не допускается. При повреждении сетевого шнура немедленно замените его силами изготовителя, авторизованной сервисной службы или с помощью квалифицированного специалиста. В случае некачественного вмешательства в устройство прибора или несоблюдения перечисленных в данной инструкции правил эксплуатации прибора – гарантия аннулируется.
9. Не используйте для фруктов и овощей с грубыми семенами, сердцевинной или жесткой кожурой.
10. Обязательно тщательно промывайте используемые фрукты и овощи.
11. Перед началом эксплуатации убедитесь, что напряжение электросети соответствует указанному на приборе.
12. Допускается использование только оригинальных запасных частей. Не используйте принадлежности, не входящие в комплект поставки.
13. Перед включением устройства убедитесь, что оно полностью и правильно собрано, а терочный диск плотно установлен.
14. Никогда не пытайтесь руками или острыми предметами протолкнуть или поправить положение продуктов в загрузочной горловине во время работы прибора.
15. Подключайте прибор только к розеткам электросети, имеющим контакт заземления; используйте удлинители только двухполюсного типа 10 А с заземляющим проводом.
16. Не используйте одновременно несколько энергоемких приборов, это может привести к неполадкам в электрической сети жилых помещений.
17. Устройство можно разбирать только после полной остановки двигателя.
18. Устройство не следует пользоваться, если поврежден сетевой шнур, устройство имеет видимые повреждения, устройство упало с высоты или на устройство попала влага.
19. Если устройство не используется, следите за тем, чтобы оно было выключено!
20. Не используйте устройство при температурах ниже 0° С и выше 35° С. Если прибор долгое время находился при температуре ниже нуля, дайте ему прогреться в обогреваемом помещении при комнатной температуре не менее 3-х часов перед включением.
21. Не держите вилку в электросети если: прибор работает неправильно (повышенный шум, вибрация и т.п.); перед разборкой или сборкой; после каждого использования.
22. Если Вам необходимо отойти даже на короткое время, всегда отключайте прибор от электросети.
23. Упаковочные материалы могут быть потенциально опасны для детей и должны быть убраны в специально отведенное место.
24. Не используйте прибор непрерывно более 60 секунд за раз при больших нагрузках. После каждой 1 минуты непрерывного использования дайте прибору остыть в течение 2 минут.
25. Во избежание поломки или деформации устройства или его частей, не подвергайте их воздействию микроволновой печи или горячей воды свыше 80° С.

## ВНИМАНИЕ!

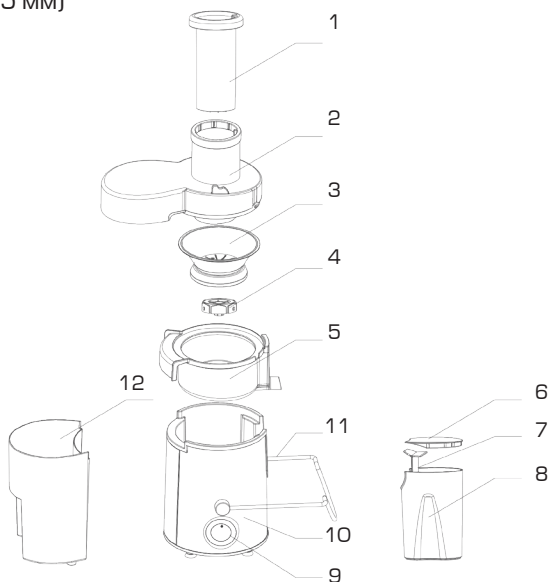
Риск поражения электротоком! Никогда не погружайте блок с электродвигателем в воду!  
Опасность пожара! Никогда не допускайте контакт прибора с легковоспламеняющимися жидкостями и горючими материалами!

## 2. ОПИСАНИЕ ПРИБОРА

Приобретенный Вами прибор имеет следующие функции:

- две скорости работы + импульсный режим
- широкая загрузочная горловина (65 мм)
- защита от перегрева и перегрузки
- контейнер для жмыха объемом 1 л
- низкий уровень шума
- металлический корпус
- функция «Капля-стоп»
- блокировка крышки

1. Толкатель
2. Загрузочная горловина
3. Съемный стальной фильтр-терка
4. Колесо мотора
5. Держатель фильтра
6. Крышка стакана
7. Пеносепаратор
8. Стакан для сока
9. Переключатель режимов работы
10. Корпус
11. Рукоятка зажима
12. Емкость для жмыха



## 3. КОМПЛЕКТНОСТЬ

1. Соковыжималка
2. Толкатель
3. Стакан для жмыха
4. Стакан для сока
3. Руководство пользователя.

## 4. ПОРЯДОК РАБОТЫ

### РЕЖИМЫ РАБОТЫ

0 – устройство выключено или остановлено.

1 – щадящий режим (ягоды и овощи такие, как арбуз, клубника, томат или огурец).

2 – мощный режим работы (для всех допустимых видов овощей и фруктов).

## СБОРКА ПРИБОРА

1. Установите держатель фильтра
2. Вставьте фильтр внутрь держателя фильтра, сверху вставьте терочный диск. Убедитесь, что терочный диск вставлен плотно.
3. Установите емкость для жмыха.
4. Установите верхнюю часть прибора поверх корпуса.
5. Вставьте рукоятку зажима в специальные отверстия на корпусе.
6. Установите пеносепаратор и крышку на стакан для сока и поставьте стакан для сока под выходное отверстие.

## ЭКСПЛУАТАЦИЯ

1. Подключите устройство к сети.
2. Чистые фрукты и овощи нарежьте на кусочки, предварительно вынув грубые семена и сердцевину и очистив жесткую кожуру.
3. Включите прибор, установив необходимый режим работы с помощью переключателя режимов работы (9).
4. Положите кусочки подготовленные кусочки фруктов и овощей в загрузочную горловину устройства.
5. Проталкивайте продукты с помощью толкателя. Паз на толкателе должен совпадать с выступом на внутренней стороне загрузочной горловины.
6. По завершении работы устройства, отключите его от электросети.

## ПОЛЕЗНЫЕ СОВЕТЫ

- Используйте свежие фрукты и овощи, так как они содержат больше сока. Ананасы, свекла, черешки сельдерея, яблоки, огурцы, шпинат, дыня, помидоры, гранаты и виноград подходят для переработки в этой соковыжималке.
- Вам не нужно снимать тонкую кожуру. Необходимо удалять только толстую кожуру, например, ананасов и сырой свеклы. Также удаляйте белую сердцевину у цитрусовых фруктов, так как она имеет горьковатый привкус.
- При изготовлении яблочного сока помните, что густота яблочного сока зависит от типа яблок, которые вы используете. Чем сочнее яблоко, тем менее концентрированный на выходе сок. Выбирайте тип яблок в зависимости от того, какой тип сока вы предпочитаете.
- Яблочный сок очень быстро темнеет. Вы можете замедлить этот процесс, добавив в него несколько капель лимонного сока.
- Фрукты, содержащие крахмал, такие как бананы, папайя, авокадо, инжир и манго не подходят для переработки в этой соковыжималке. Для переработки этих фруктов используйте кухонный комбайн, блендер и т.д.;
- Листья и стебли (например, салат-латук) также могут перерабатываться в этой соковыжималке.
- Пейте сок сразу же после отжима. Через некоторое время сок теряет свои вкусовые и питательные свойства.
- Для выделения максимального количества сока всегда надавливайте на проталкивающее устройство **медленно**.
- Эта соковыжималка не подходит для переработки очень жестких и/или волокнистых,

крахмалосодержащих фруктов или овощей, таких, как сахарный тростник, а также винограда с косточкой.

## 5. УХОД ЗА ПРИБОРОМ

- Электроприбор легче чистить сразу после использования.
- Не используйте средства для абразивной очистки поверхностей, металлическую мочалку, вещества, содержащие ацетон или спирт и т.п. для чистки электроприбора.

1. Выключите электроприбор, отключите вилку от электросети и подождите, пока не прекратится вращение фильтра.

2. Отсоедините все загрязненные детали от блока с электродвигателем.

Разберите электроприбор в следующем порядке:

- Снимите толкатель
- Разблокируйте зажимы, снимите крышку
- Отсоедините контейнер для жмыха
- Снимите стакан для сока и фильтр
- Очистите все детали с помощью чистящей щетки в теплой воде с небольшим количеством жидкости для мытья посуды и прополощите их под краном
- Протрите корпус влажной мягкой салфеткой, затем дайте высохнуть частям прибора естественным путем

### ВОЗМОЖНЫЕ НЕПОЛАДКИ

Электроприбор не работает.	Электроприбор оснащен системой безопасности. Он не будет работать, если детали были собраны неверно. Проверьте, правильно ли собраны детали, но перед этим отключите электроприбор.
Узел с двигателем выделяет неприятный запах первое время использования.	Это считается нормальным. Если электроприбор продолжает выделять этот запах по прошествии нескольких минут, проверьте количество перерабатываемых продуктов и время переработки.
Электроприбор издает много шума, выделяет неприятный запах, сильно нагревается, выделяет дым и т.п.	Выключите электроприбор и отключите его от электросети. Обратитесь за помощью в ближайший сервисный центр или к дилеру.
Фильтр заблокирован.	Выключите электроприбор, очистите трубу подачи и фильтр и перерабатывайте продукцию маленькими порциями.

Фильтр соприкасается с трубой подачи или сильно вибрирует во время работы.

Выключите электроприбор и отключите его от электропитания. Проверьте, правильно ли был установлен фильтр в коллекторе для сока. Ребра основания фильтра должны точно соответствовать приводному валу. Проверьте, не поврежден ли фильтр, не появились ли микротрещины. Неплотно прилегающий решетчатый диск или любые другие нарушения могут вызвать неисправную работу. При обнаружении трещин или повреждения на фильтре не используйте электроприбор и свяжитесь с ближайшим сервисным центром или дилером.

## 6. ТЕХНИЧЕСКИЕ ХАРАКТЕРИСТИКИ

- напряжение питания 220–240 В ~50 Гц
- максимальная мощность 600 Вт
- длина сетевого шнура 1.2 м

## 7. ЗАЩИТА ОКРУЖАЮЩЕЙ СРЕДЫ, УТИЛИЗАЦИЯ ПРИБОРА

### Защита окружающей среды

Упаковка, сам прибор сделаны из материалов, которые могут быть использованы повторно. По возможности, при утилизации выбрасывайте их в контейнер, предназначенный для повторно используемых материалов.

### Утилизация прибора

Устройство по окончании срока службы может быть утилизировано отдельно от обычного бытового мусора. Его можно сдать в специальный пункт приема электронных приборов и электроприборов на переработку. Материалы перерабатываются в соответствии с их классификацией. Сдав это устройство по окончании его срока службы на переработку, Вы внесете большой вклад в защиту окружающей среды. Список пунктов приема электронных приборов и электроприборов на переработку Вы можете получить в муниципальных органах государственной власти.

## 8. ИНФОРМАЦИЯ О СЕРТИФИКАЦИИ, ГАРАНТИЙНЫЕ ОБЯЗАТЕЛЬСТВА

Товар сертифицирован в соответствии с законом «О защите прав потребителей». Это устройство соответствует всем официальным национальным стандартам безопасности, применимым к электроприборам в Российской Федерации.

Установленный производителем в порядке п. 2 ст. 5 Федерального закона РФ «О защите прав потребителей» срок службы для данного изделия составляет 3 года с даты производства при условии, что изделие используется в строгом соответствии с настоящей инструкцией по эксплуатации и применимыми техническими стандартами. Дата производства изделия указана в серийном номере (2 и 3 знаки – год, 4 и 5 знаки – месяц производства). По окончании срока службы обратитесь в ближайший авторизованный сервисный центр для получения рекомендаций по дальнейшей эксплуатации прибора.

Гарантийное и послегарантийное обслуживание осуществляется генеральным сервисным центром ООО «Ларина–Сервис», г. Краснодар. Тел.: 8(861) 2 600 900. О наличии сервисного центра в Вашем городе Вы можете узнать по указанному телефону и на сайте [www.centek.ru](http://www.centek.ru).

Продукция имеет сертификат соответствия:

№ TC RU C–CN.АЛ16.В.11264 от 04.05.2016



Продукция сертифицирована и соответствует всем требуемым европейским и российским стандартам

## 9. ИНФОРМАЦИЯ О ПРОИЗВОДИТЕЛЕ

**Адрес:** Россия, 350912 г. Краснодар, пгт. Пашковский, ул. Атамана Лысенко, 23.  
Тел.: 8(861) 2 600 900.



## ТАБЛИЦА С РЕКОМЕНДАЦИЯМИ ИСПОЛЬЗУЕМЫХ ФРУКТОВ И ОВОЩЕЙ

Фрукты/Овощи	Витамины/ Минеральные вещества	кДж/Калории
Яблоко	Витамин С	200 г = 150 кДж (72 калории)
Абрикос	Богат витаминами D, F, содержит калий.	30 г = 85 кДж (20 калорий)
Свекла	Источник фолиевая кислота, D, F, витамин С и калий.	160 г = 190 кДж (45 калорий)
Черника	Витамин С	125 г = 295 кДж (70 калорий)
Брюссельская капуста	Витамины С, В, В6, Е, фолиевая кислота и D, F	100 г = 110 кДж (26 калорий)
Капуста	Витамин С, фолиевая кислота, калий, В6 и D, F	100 г = 110 кДж (26 калорий)
Морковка	Витамины А, С, В6, Е и D, F	120 г = 125 кДж (30 калорий)
Сельдерей	Витамин С и калий	80 г = 55 кДж (7 калорий)
Огурец	Витамин С	280 г = 120 кДж (29 калорий)
Фенхель	Витамины С и D, F	300 г = 145 кДж (35 калорий)
Виноград	Витамины С, В6, и D, F	125 г = 355 кДж (85 калорий)
Китайский крыжовник	Витамин С и калий	100 г = 100 кДж (40 калорий)
Дыня	Витамин С, фолиевая кислота, D, F и витамин А	200 г = 210 кДж (50 калорий)
Нектарин	Витамин С, В3, калий и D, F	180 г = 355 кДж (85 калорий)
Персик	Витамины С, В3, калий и D, F	150 г = 205 кДж (49 калорий)
Груша	Витамины D, F	150 г = 250 кДж (60 калорий)
Ананас	Витамин С	150 г = 245 кДж (59 калорий)
Малина	Витамин С, железо, калий и магний	125 г = 130 кДж (30 калорий)
Картошка	Витамин С, D, F, витамин Е, фолиевая кислота и витамин А	100 г = 90 кДж (22 калорий)

ДЛЯ ЗАМЕТОК \_\_\_\_\_

---

---

---

---

---

---

---

---

---

---

---

---

---

---

---

---

---

---

---

---

---

---

---

---

---

---

---

---

---

---

# СЕНТЕК

Данные отрывные купоны заполняются представителем фирмы-продавца

КУПОН №3	
 М.П.	ИЗДЕЛИЕ
	МОДЕЛЬ
	СЕРИЙНЫЙ НОМЕР №
	ДАТА ПРОДАЖИ
	ФИРМА- ПРОДАВЕЦ

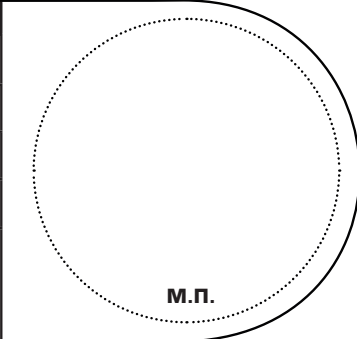
КУПОН №2	
 М.П.	ИЗДЕЛИЕ
	МОДЕЛЬ
	СЕРИЙНЫЙ НОМЕР №
	ДАТА ПРОДАЖИ
	ФИРМА- ПРОДАВЕЦ

КУПОН №1	
 М.П.	ИЗДЕЛИЕ
	МОДЕЛЬ
	СЕРИЙНЫЙ НОМЕР №
	ДАТА ПРОДАЖИ
	ФИРМА- ПРОДАВЕЦ

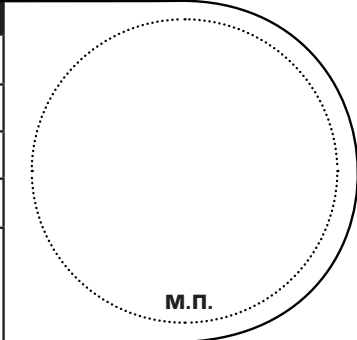
# СЕНТЕК

Данные отрывные купоны заполняются представителем сервисного центра, проводящего ремонт изделия. После проведения ремонта данный гарантийный талон (за исключением заполненного отрывного купона) должен быть возвращен Владельцу.

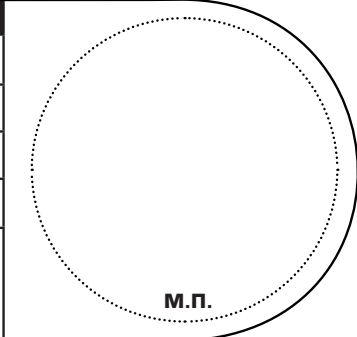
КУПОН №3	
МОДЕЛЬ	
СЕРИЙНЫЙ НОМЕР №:	
ДАТА ПОСТУПЛЕНИЯ В РЕМОНТ	
ДАТА ВЫДАЧИ	
ВИД РЕМОНТА	



КУПОН №2	
МОДЕЛЬ	
СЕРИЙНЫЙ НОМЕР №:	
ДАТА ПОСТУПЛЕНИЯ В РЕМОНТ	
ДАТА ВЫДАЧИ	
ВИД РЕМОНТА	



КУПОН №1	
МОДЕЛЬ	
СЕРИЙНЫЙ НОМЕР №:	
ДАТА ПОСТУПЛЕНИЯ В РЕМОНТ	
ДАТА ВЫДАЧИ	
ВИД РЕМОНТА	



У

Ш

Т

И

Ш

С

## Гарантийный талон № \_\_\_\_\_

**Талон действителен при наличии всех штампов и отметок**

**Внимание!** Пожалуйста, потребуйте от продавца полностью заполнить гарантийный талон и отрывные талоны.

*Заполняется фирмой-продавцом*

<b>Изделие</b>	
<b>Модель</b>	
<b>Серийный номер</b>	
<b>Дата продажи</b>	
<b>Фирма-продавец</b>	

**Юридический адрес фирмы-продавца**


**ФИО и телефон покупателя**


**Подпись продавца**

--

**Печать продающей организации**

--

Благодарим Вас за Ваш выбор техники ТМ «Centek» и гарантируем высокое качество работы приобретенного вами прибора при соблюдении правил его эксплуатации.

Срок гарантии на все приборы 12 месяцев со дня покупки. Данным гарантийным талоном производитель подтверждает исправность данного

прибора и берет на себя обязательство по бесплатному устранению всех неисправностей, возникших по вине производителя. Гарантийный ремонт может быть произведен в авторизованном сервисном центре изготовителя ООО «Ларина-Сервис», находящемся по адресу: г. Краснодар, ул. Демуса, 14. Тел.: (861) 2-600-900.

## УСЛОВИЯ ГАРАНТИЙНОГО ОБСЛУЖИВАНИЯ

1. Гарантия действует при соблюдении следующих условий оформления: правильное и четкое заполнение оригинального гарантийного талона изготовителя с указанием наименования модели, ее серийного номера, даты продажи, при наличии печати фирмы-продавца и подписи представителя фирмы-продавца в гарантийном талоне, печатей на каждом отрывном купоне, подписи покупателя; Производитель оставляет за собой право на отказ в гарантийном обслуживании в случае непредоставления вышеуказанных документов, или если информация в них будет неполной, неразборчивой, противоречивой.

2. Гарантия действует при соблюдении следующих условий эксплуатации; использование прибора в строгом соответствии с инструкцией по эксплуатации; соблюдение правил и требований безопасности.

3. Гарантия не включает в себя периодическое обслуживание, чистку, установку, настройку прибора на дому у владельца.

4. Случаи, на которые гарантия не распространяется:

механические повреждения; естественный износ прибора; несоблюдение условий эксплуатации или ошибочные действия владельца; неправильная установка, транспортировка;

стихийные бедствия (молния, пожар, наводнение и т. п.), а также другие причины, находящиеся вне контроля продавца и изготовителя, попадание внутрь прибора посторонних предметов, жидкостей, насекомых; ремонт или внесение конструктивных изменений неуполномоченными лицами;

использование прибора в профессиональных целях (нагрузка превышает уровень бытового применения),

подключение прибора к питающим телекоммуникационным и кабельным сетям, не соответствующим Государственным Техническим Стандартам; выход из строя перечисленных ниже принадлежностей изделия, если их замена предусмотрена конструкцией и не связана с разборкой изделия:

а) пульты дистанционного управления, аккумуляторные батареи, элементы питания (батарейки), внешние блоки питания и зарядные устройства.

б) расходные материалы и аксессуары (упаковка, чехлы, ремни, сумки, сетки, ножи, колбы, тарелки, подставки, решетки, вертелы, шланги, трубки, щетки, насадки, пылесборники, фильтры, поглотители запаха).

для приборов, работающих от батареек, – работа с неподходящими или истощенными батарейками;

для приборов, работающих от аккумуляторов – любые повреждения, вызванные нарушениями правил зарядки и подзарядки аккумуляторов.

5. Настоящая гарантия предоставляется изготовителем в дополнение к правам потребителя, установленным действующим законодательством, и ни в коей мере не ограничивает их.

6. Производитель не несет ответственности за возможный вред, прямо или косвенно нанесенный продукцией «Сентек», людям, домашним животным, имуществу потребителя и/или иных третьих лиц в случае, если это произошло в результате несоблюдения правил и условий эксплуа-

тации, установки изделия; умышленных и/или неосторожных действий (бездействий) потребителя и/или иных третьих лиц действия обстоятельств непреодолимой силы.

**Производитель оставляет за собой право изменять дизайн и характеристики прибора без предварительного уведомления.**

Срок службы для данного изделия составляет не менее трех лет с даты производства при условии, что изделие используется в строгом соответствии с настоящей инструкцией по эксплуатации и применимыми техническими стандартами. По окончании срока службы обратитесь в авторизованный сервисный центр для получения рекомендаций по дальнейшей эксплуатации прибора.

Дата производства изделия указана в серийном номере (2 и 3 знаки – год, 4 и 5 знаки – месяц производства).

# CENTEK

**СТ-1497**

## МУЛЬТИВАРКА

- Объем 5 л
- Мощность 700 Вт
- Антипригарное покрытие
- 10 программ приготовления:  
жареное мясо, овощи, каша, жарка,  
суп, рис, на пару, выпечка, мясо, йогурт
- Корпус из нержавеющей стали



**10 ПРОГРАММ ПРИГОТОВЛЕНИЯ**

**СТ-0050**

## ЧАЙНИК

- Мощность 2200 Вт
- Мах объем 2 л
- Защита от включения без воды
- Яркий индикатор работы
- Металлический корпус
- Скрытый нагревательный элемент
- Отсек для хранения шнура



**МЕНЯЕТ ЦВЕТ ПРИ НАГРЕВЕ**

**МОЩНОСТЬ · КАЧЕСТВО · ДИЗАЙН**

[WWW.CENTEK.RU](http://WWW.CENTEK.RU)