

WF-7210 Series

**Руководство
пользователя**

Содержание

Об этом руководстве

Общие сведения о руководствах.	6
Использование руководства для поиска информации.	6
Символы и обозначения.	8
Описания, используемые в данном руководстве.	8
Обозначение операционных систем.	8

Важные инструкции

Инструкции по безопасности.	10
Инструкции по безопасности при работе с чернилами.	11
Справочные данные и предупреждения при эксплуатации принтера.	11
Рекомендации и особые указания по настройке и использованию принтера.	12
Справочные данные и предупреждения при использовании принтера с беспроводным подключением.	13
Справочные данные и предупреждения при использовании ЖК-дисплея.	13
Защита личной информации.	13

Основные сведения о принтере

Названия деталей и их функции.	14
Панель управления.	15
Руководство к ЖК-экрану.	16
Значки, отображаемые на ЖК-экране.	16
Ввод символов.	17

Настройки сети

Типы сетевых подключений.	18
Соединение Ethernet.	18
Соединение Wi-Fi.	18
Подключение Wi-Fi Direct (простая точка доступа).	19
Подключение к компьютеру.	19
Подключение интеллектуального устройства.	20
Настройка параметров Wi-Fi на принтере.	21
Ручная настройка параметров Wi-Fi.	21
Настройка Wi-Fi с помощью кнопки.	22
Настройка Wi-Fi с помощью настройки PIN-кода (WPS).	23

Выполнение настроек Wi-Fi Direct (простая точка доступа).	24
Выполнение расширенных настроек сети.	25
Проверка состояния сетевого соединения.	26
Значок сети.	26
Проверка подробных сведений о сети на панели управления.	27
Вывод на печать отчета о сетевом соединении.	27
Печать листка состояния сети.	34
Замена или добавление новых точек доступа.	35
Изменение метода подключения к компьютеру.	35
Отключение Wi-Fi на панели управления.	36
Разрыв подключения Wi-Fi Direct (простая точка доступа) на панели управления.	36
Восстановление сетевых настроек с помощью панели управления.	36

Подготовка принтера

Загрузка бумаги.	38
Доступные форматы бумаги и емкость загрузки.	38
Загрузка бумаги в Кассета для бумаги.	42
Загрузка бумаги в Зад. слот подачи бумаги.	45
Загрузка конвертов и меры предосторожности.	47
Список типов бумаги.	48
Параметры меню для Настр..	49
Параметры меню Счетчик копий.	49
Параметры меню для Уровень чернил.	49
Параметры меню Обслуживан..	49
Параметры меню для Настр. источн. бумаги.	50
Параметры меню Печ. лист сост..	51
Параметры меню для Статус сети.	51
Параметры меню для Настройки администратора.	52
Параметры меню для Администр. системы.	52
Энергосбережение.	57
Энергосбережение: панель управления.	57

Печать

Печать из драйвера принтера в Windows.	59
Доступ к драйверу принтера.	59
Основные сведения о печати.	60
Двухсторонняя печать.	61

Содержание

Печать нескольких страниц на одном листе.	62
Печать для укладки готовых страниц в нужном порядке (печать в обратном порядке).	63
Печать документа в уменьшенном или увеличенном размере.	64
Печать одного изображения на нескольких листах для увеличения (создания плаката).	64
Печать с верхним и нижним колонтитулом.	70
Печать водяного знака.	71
Печать нескольких файлов вместе.	72
Печать с использованием функции универсальной цветной печати.	72
Корректировка цветов печати.	73
Печать для подчеркивания тонких линий.	74
Печать четких штрихкодов.	74
Отмена печати.	75
Параметры меню для драйвера печати.	75
Печать из драйвера принтера в Mac OS.	78
Основные сведения о печати.	78
Двухсторонняя печать.	80
Печать нескольких страниц на одном листе.	81
Печать для укладки готовых страниц в нужном порядке (печать в обратном порядке).	81
Печать документа в уменьшенном или увеличенном размере.	82
Корректировка цветов печати.	83
Отмена печати.	83
Параметры меню для драйвера печати.	83
Настройка драйвера принтера в Mac OS.	85
Печать с интеллектуальных устройств.	86
Использование Epson iPrint.	86
Использование Epson Print Enabler.	89
Использование технологии AirPrint.	90
Отмена текущих заданий.	91

Замена картриджей и других расходных деталей

Проверка состояния оставшихся чернил и емкости для отработанных чернил.	92
Проверка состояния оставшихся чернил и емкости для отработанных чернил: панель управления.	92
Проверка состояния оставшихся чернил и емкости для отработанных чернил — Windows.	92
Проверка состояния оставшихся чернил и емкости для отработанных чернил — Mac OS.	92

Коды картриджей.	93
Меры предосторожности при работе с картриджами.	93
Замена картриджей.	96
Код емкости для отработанных чернил.	99
Меры предосторожности при замене емкости для отработанных чернил.	99
Замена емкости для сбора чернил.	100
Временная печать черными чернилами.	101
Временная печать черными чернилами: панель управления.	102
Временная печать черными чернилами — Windows.	103
Временная печать черными чернилами — Mac OS.	104
Экономия черных чернил при низком уровне чернил этого цвета (только для Windows).	104

Техническое обслуживание принтера

Проверка и прочистка печатающей головки.	106
Проверка и прочистка печатающей головки: панель управления.	106
Проверка и прочистка печатающей головки — Windows.	107
Проверка и прочистка печатающей головки: Mac OS.	107
Калибровка печатающей головки.	108
Выравнивание печатающей головки: панель управления.	108
Очистка бумагопроводящего тракта от чернильных пятен.	109

Сведения о сетевых службах и программном обеспечении

Приложение для настройки операций принтера (Web Config).	110
Выполнение веб-конфигурации в веб-браузере.	110
Запуск Web Config в Windows.	111
Запуск Web Config в Mac OS.	111
Приложение для разметки фотографий (Epson Easy Photo Print).	111
Приложение для печати веб-страниц (E-Web Print).	112
Приложение для настройки нескольких устройств (EpsonNet Config).	113

Содержание

Средства для обновления программного обеспечения (EPSON Software Updater).	113
Установка последних версий приложений.	114
Обновление встроенного программного обеспечения принтера с помощью панели управления.	115
Удаление приложений.	116
Удаление приложений — Windows.	116
Удаление приложений — Mac OS.	117
Печать с помощью сетевой службы.	118
 Устранение неполадок	
Проверка состояния принтера.	119
Проверка сообщений на ЖК-дисплее.	119
Проверка состояния принтера: Windows.	120
Проверка состояния принтера — Mac OS.	120
Проверка состояния программного обеспечения.	121
Удаление застрявшей бумаги.	121
Извлечение застрявшей бумаги из Зад. слот подачи бумаги.	121
Извлечение застрявшей бумаги из внутренних частей принтера.	121
Извлечение застрявшей бумаги из Кассета для бумаги.	123
Извлечение застрявшей бумаги из Задняя крышка 1 и Задняя крышка 2.	126
Бумага подается неправильно.	128
Замятие бумаги.	129
Бумага подается под углом.	129
Одновременно подается несколько листов бумаги.	129
Неполадки с питанием и панелью управления.	129
Питание не включается.	129
Питание не выключается.	129
Автоматическое отключение питания.	130
ЖК-дисплей гаснет.	130
Невозможно выполнить печать с компьютера.	130
Проверка соединения (USB).	130
Проверка подключения (сеть).	131
Проверка программного обеспечения и данных.	131
Проверка состояния принтера на компьютере (Windows).	133
Проверка состояния принтера на компьютере (Mac OS).	134
Невозможно выполнить настройки сети.	134
Невозможно подключиться с устройства даже при правильных настройках сетевого соединения.	135
Проверка SSID сети, к которой подключен принтер.	136
Проверка идентификатора SSID на компьютере.	137
Невозможно выполнить печать с iPhone или iPad.	138
Проблемы отпечатков.	138
Потертости или пропуск цветов на отпечатках.	138
Появляются полосы или неожиданные цвета.	138
Появляются горизонтальные цветные полосы с интервалом приблизительно 2.5 см	139
Размытые отпечатки, вертикальные полосы или несовпадения.	139
Низкое качество печати.	140
Потертости и размытие на бумаге.	141
В процессе автоматической двухсторонней печати размазываются чернила.	142
Напечатанные фотографии липкие на ощупь.	142
Изображения или фотографии печатаются с искаженными цветами.	142
Невозможно выполнить печать без полей.	142
При печати без полей края изображения обрезаются.	143
Неправильное положение, размер или поля отпечатка.	143
Символы напечатаны неправильно или с искажением.	143
Напечатанное изображение перевернуто.	143
Мозаичные узоры на отпечатках.	144
Устранить проблему печати не удалось.	144
Другие проблемы печати.	144
Печать выполняется слишком медленно.	144
При непрерывной печати скорость печати значительно замедляется.	145
Невозможно отменить печать на компьютере, работающем под управлением Mac OS X v10.6.8.	145
Другие проблемы.	145
Незначительные удары тока при касании к принтеру.	145
Сильный шум при работе.	145
Зад. слот подачи бумаги извлечен.	146
Неправильные дата и время.	146
Забыли пароль.	146

Брандмауэр блокирует приложение (только Windows).	146
--	-----

Приложение

Технические характеристики.	147
Характеристики принтера.	147
Характеристики интерфейса.	148
Список функций сети.	149
Технические характеристики Wi-Fi.	149
Характеристики Ethernet.	150
Протокол безопасности.	150
Поддерживаемые сервисы сторонних поставщиков.	150
Размеры.	151
Электрические характеристики.	151
Требования к условиям окружающей среды.	152
Системные требования.	152
Нормативная информация.	153
Стандарты и аттестации.	153
Немецкий сертификат Blue Angel.	154
Запрет на копирование.	154
Транспортировка принтера.	154
Авторское право.	157
Торговые марки.	157
Помощь.	158
Веб-сайт технической поддержки.	158
Обращение в службу технической поддержки Epson.	158

Об этом руководстве

Общие сведения о руководствах

Вместе с принтером Epson предоставляются следующие руководства. Рекомендуется также использовать справку, включенную в различные приложения Epson.

- Важные правила техники безопасности (печатное руководство)**
Содержит инструкции по технике безопасности при использовании принтера.
- Установка (печатное руководство)**
Содержит сведения о настройке принтера, установке ПО, использовании устройства и т. п.
- Руководство пользователя (цифровое руководство)**
Настоящее руководство. Предоставляет общую информацию и инструкции по использованию принтера, решению проблем и настройке сетевого подключения при использовании принтера в сети.
- Руководство администратора (цифровое руководство)**
Предоставляет администраторам сети сведения о настройках управления и принтера.

Последние версии этих руководств можно получить следующими способами.

- Печатные руководства**
Посетите веб-сайт службы технической поддержки Epson в Европе по адресу <http://www.epson.eu/Support> или веб-сайт глобальной технической поддержки Epson по адресу <http://support.epson.net/>.
- Цифровые руководства**
Запустите EPSON Software Updater на своем компьютере. EPSON Software Updater проверяет доступные обновления программных приложений Epson и цифровых руководств, позволяя загрузить самые новые версии.

Соответствующая информация

- ➔ [«Средства для обновления программного обеспечения \(EPSON Software Updater\)» на стр. 113](#)

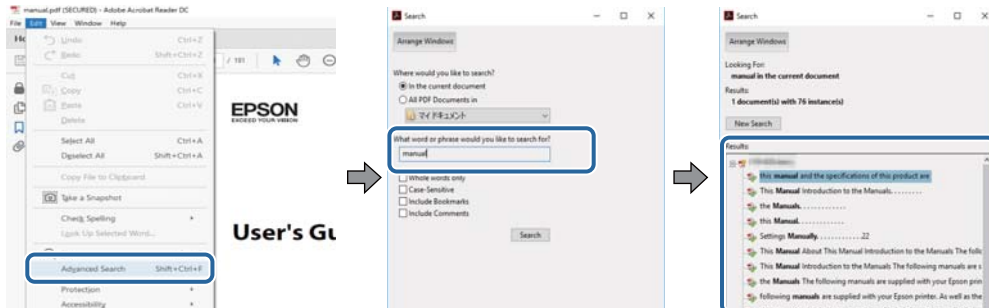
Использование руководства для поиска информации

PDF-руководство позволяет искать информацию по ключевым словам или переходить напрямую к определенным разделам с помощью закладок. Можно также печатать только нужные вам страницы. В этом разделе объясняется, как использовать PDF-руководство, которое открывается на вашем компьютере с помощью Adobe Reader X.

Об этом руководстве

Поиск по ключевым словам

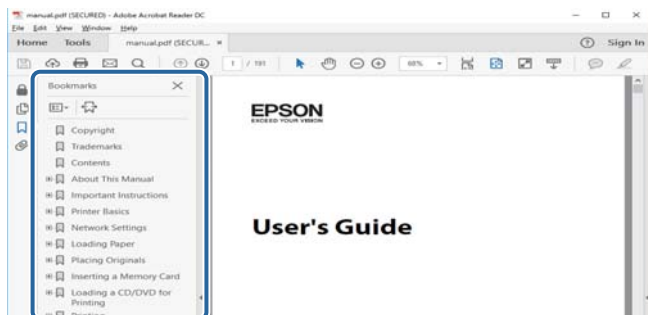
Щелкните **Правка > Расширенный поиск**. В окне поиска введите ключевое слово (текст), описывающее нужную вам информацию, затем щелкните **Поиск**. Результаты отображаются в виде списка. Щелкните один из отображаемых результатов, чтобы перейти на соответствующую страницу.



Переход непосредственно по закладкам

Щелкните заголовок, чтобы перейти на соответствующую страницу. Щелкните + для просмотра заголовков более низкого уровня в этом разделе. Чтобы вернуться на предыдущую страницу, выполните следующие действия на клавиатуре.

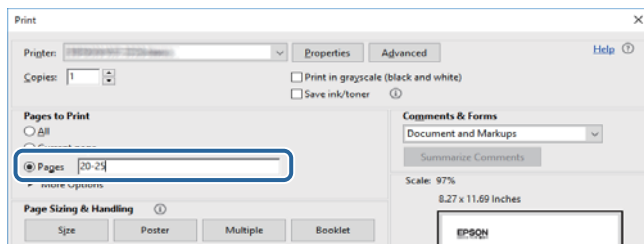
- Windows: удерживайте нажатой клавишу **Alt** и нажмите **←**.
- Mac OS: удерживайте нажатой клавишу **Command** и нажмите **←**.



Печать только нужных вам страниц

Вы можете найти и напечатать только нужные вам страницы. Щелкните **Печать** в меню **Файл**, затем укажите страницы, которые следует напечатать, в пункте **Страницы** раздела **Страницы для печати**.

- Чтобы указать последовательность страниц, введите дефис между начальной и конечной страницами.
Пример: 20-25
- Чтобы указать страницы, расположенные не последовательно, разделяйте страницы запятыми.
Пример: 5, 10, 15



Символы и обозначения

**Предостережение:**

Инструкции, которые необходимо тщательно соблюдать во избежание телесных повреждений.

**Важно:**

Инструкции, которые необходимо соблюдать во избежание повреждения оборудования.

Примечание:

Предоставляет дополнительную и справочную информацию.

➔ Соответствующая информация

Ссылки на связанные разделы.

Описания, используемые в данном руководстве

- Снимки экранов драйвера принтера относятся к системам Windows 10 или macOS Sierra. Содержание, отображающееся на экранах, различается в зависимости от модели и ситуации.
- Иллюстрации принтера, используемые в данном руководстве, используются только в качестве примера. Несмотря на то, что могут существовать небольшие отличия между моделями, способы их эксплуатации совпадают.
- Некоторые из элементов меню на ЖК-экране отличаются в зависимости от модели и настроек.

Обозначение операционных систем

Windows

В данном руководстве такие термины, как Windows 10, Windows 8.1, Windows 8, Windows 7, Windows Vista, Windows XP, Windows Server 2016, Windows Server 2012 R2, Windows Server 2012, Windows Server 2008 R2, Windows Server 2008, Windows Server 2003 R2 и Windows Server 2003, используются по отношению к следующим операционным системам. Кроме того, термин Windows используется по отношению ко всем версиям.

- Операционная система Microsoft® Windows® 10
- Операционная система Microsoft® Windows® 8.1
- Операционная система Microsoft® Windows® 8
- Операционная система Microsoft® Windows® 7
- Операционная система Microsoft® Windows Vista®
- Операционная система Microsoft® Windows® XP
- Операционная система Microsoft® Windows® XP Professional x64 Edition
- Операционная система Microsoft® Windows Server® 2016
- Операционная система Microsoft® Windows Server® 2012 R2

Об этом руководстве

- Операционная система Microsoft® Windows Server® 2012
- Операционная система Microsoft® Windows Server® 2008 R2
- Операционная система Microsoft® Windows Server® 2008
- Операционная система Microsoft® Windows Server® 2003 R2
- Операционная система Microsoft® Windows Server® 2003

Mac OS

Кроме того, термин Mac OS используется по отношению к macOS Sierra, OS X El Capitan, OS X Yosemite, OS X Mavericks, OS X Mountain Lion, Mac OS X v10.7.x и Mac OS X v10.6.8.

Важные инструкции

Инструкции по безопасности

Для обеспечения безопасности при использовании данного принтера прочитайте и соблюдайте нижеприведенные указания. Сохраните это руководство, чтобы при необходимости обратиться к нему в будущем. Также следуйте всем предупреждениям и инструкциям, которые нанесены на корпус устройства.

- Некоторые символы на принтере служат для обеспечения его безопасности и надлежащей эксплуатации. Посетите следующий веб-сайт, чтобы узнать значение символов.
<http://support.epson.net/symbols>
- Необходимо использовать только тот шнур питания, который поставлялся вместе с принтером; использовать этот шнур с другим оборудованием запрещено. Использование других шнуров питания с данным принтером или использование предоставляемого шнура питания с другим оборудованием может привести к возникновению пожара или поражению электрическим током.
- Необходимо убедиться, что шнур питания переменного тока соответствует действующим местным стандартам безопасности.
- Запрещается самостоятельно разбирать, модифицировать или пытаться починить шнур питания, вилку, принтер или дополнительное оборудование, за исключением случаев, специально описанных в руководствах для принтера.
- При возникновении следующих условий необходимо отключить принтер от питания и обратиться к обслуживающему персоналу.
Шнур питания или вилка повреждены, в принтер попала жидкость, принтер падал или поврежден корпус, принтер плохо работает или имеются явные изменения в работе принтера. Запрещается делать в настройках изменения, которые не описаны в инструкции по эксплуатации.
- Необходимо устанавливать принтер недалеко от сетевой розетки так, чтобы вилку можно было легко вынуть из розетки.
- Запрещается устанавливать или хранить принтер вне помещений, около источников грязи или пыли, воды и тепла, а также в местах, подверженных воздействию ударных нагрузок, вибраций, высоких температур и влажности.
- Необходимо предотвращать попадание в принтер воды и не касаться его влажными руками.
- Принтер должен находиться на расстоянии как минимум 22 см от кардиостимуляторов. Радиоволны, излучаемые принтером, могут негативно сказаться на их работе.
- Если ЖК-дисплей поврежден, необходимо обратиться в сервисный центр. При попадании жидкокристаллического раствора на руки необходимо тщательно промыть их водой с мылом. При попадании жидкокристаллического раствора в глаза необходимо немедленно промыть их водой. Если после этого сохраняются неприятные ощущения или ухудшится зрение, необходимо немедленно обратиться к врачу.

Важные инструкции

- ❑ Принтер является тяжелым устройством и должен подниматься и переноситься не менее чем двумя людьми. При поднятии принтера двое или более человек должны расположиться так, как показано ниже.





Инструкции по безопасности при работе с чернилами

- ❑ При обращении с использованными картриджами будьте осторожны, так как вокруг отверстия для подачи чернил может остаться небольшое количество чернил.
 - ❑ При попадании чернил на кожу тщательно промойте ее водой с мылом.
 - ❑ При попадании чернил в глаза немедленно промойте их водой. Если после этого сохранятся неприятные ощущения или ухудшится зрение, немедленно обратитесь к врачу.
 - ❑ При попадании чернил в рот немедленно обратитесь к врачу.
- ❑ Не разбирайте чернильный картридж и контейнер для отработанных чернил, поскольку чернила могут попасть в глаза или на кожу.
- ❑ Не встряхивайте чернильные картриджи слишком сильно и не роняйте их. Также обращайтесь с картриджами бережно, не сжимайте их и не срываете этикетки. Это может привести к вытеканию чернил.
- ❑ Храните чернильные картриджи и контейнер для отработанных чернил в недоступном для детей месте.

Справочные данные и предупреждения при эксплуатации принтера

Во избежание повреждения принтера или другого имущества необходимо прочитать приведенные далее инструкции и следовать им. Данное руководство необходимо сохранять для дальнейшего пользования.

Важные инструкции**Рекомендации и особые указания по настройке и использованию принтера**

- ❑ Запрещается блокировать или накрывать воздухозаборники и отверстия принтера.
- ❑ Используйте источник питания только указанного на этикетке принтера.
- ❑ Необходимо избегать использования розеток, находящихся в одной сети с фотокопировальными аппаратами или системами кондиционирования воздуха, которые постоянно включаются и отключаются.
- ❑ Необходимо избегать использования электрических розеток, управляемых настенными выключателями или автоматическими таймерами.
- ❑ Всю компьютерную сеть необходимо держать на удалении от потенциальных источников электромагнитных помех, например акустических систем или баз радиотелефонов.
- ❑ Шнуры питания необходимо помещать в местах, защищенных от трения, порезов, износа, изгибания и запутывания. Запрещается ставить на шнур питания какие-либо предметы, наступать или наезжать на него чем-либо. Необходимо обращать особое внимание на то, чтобы шнур питания не был перекручен на обоих концах (как у входа, так и у выхода).
- ❑ При использовании удлинителя необходимо убедиться, что общая нагрузка всех подключенных устройств не превышает разрешенного номинального тока удлинителя. Также убедитесь, что общая нагрузка от всех устройств, подключенных к электрической розетке, не превышает максимально допустимой.
- ❑ Если принтер планируется использовать в Германии, то электросеть здания должна быть защищена 10- или 16-амперными автоматическими выключателями, защищающими принтер от коротких замыканий и избыточного тока.
- ❑ При подключении принтера к компьютеру или другому устройству необходимо убедиться в правильном расположении разъемов кабеля. У каждого разъема имеется только один правильный вариант подключения. Подключение разъема неправильной стороной может привести к повреждениям обоих устройств, соединенных этим кабелем.
- ❑ Необходимо установить принтер на плоской устойчивой поверхности, размеры которой во всех направлениях больше размеров основания принтера. Если устройство установлено под наклоном, оно будет работать неправильно.
- ❑ Во время хранения или перевозки не наклоняйте принтер, не устанавливайте вертикально и не переворачивайте его, поскольку это может привести к вытеканию чернил.
- ❑ Оставляйте перед устройством достаточно свободного пространства для выброса бумаги.
- ❑ Следует избегать мест, в которых происходят частые колебания температуры и влажности. Также не следует подвергать принтер воздействию прямых солнечных лучей, яркого света и источников тепла.
- ❑ Запрещается вставлять посторонние предметы в отверстия принтера.
- ❑ Во время печати запрещается трогать руками внутренние поверхности принтера.
- ❑ Запрещается прикасаться к белому плоскому кабелю внутри принтера.
- ❑ Запрещается использовать аэрозольные изделия, содержащие огнеопасные газы, внутри принтера или рядом с ним. Это может привести к возникновению пожара.
- ❑ Не перемещайте печатающую головку руками, это может повредить принтер.
- ❑ Выключать принтер необходимо только кнопкой . Запрещается отключать принтер от сети или выключать питание розетки до того, как перестанет мигать индикатор .
- ❑ Перед транспортировкой принтера необходимо убедиться, что печатающая головка находится в начальном (крайнем правом) положении, а контейнеры находятся на месте.

Важные инструкции

- ❑ Если планируется длительный перерыв в работе принтера, необходимо отключить шнур питания от розетки.

Справочные данные и предупреждения при использовании принтера с беспроводным подключением

- ❑ Радиоволны, излучаемые этим принтером, могут отрицательно сказаться на работе медицинского электронного оборудования и привести к его сбою. При использовании этого принтера в медицинских учреждениях или вблизи медицинских приборов следуйте инструкциям авторизованного персонала данного медицинского учреждения. Кроме того, следуйте всем предупреждениям и инструкциям, нанесенным на медицинские приборы.
- ❑ Радиоволны, излучаемые этим принтером, могут отрицательно сказаться на работе автоматизированных управляемых устройств, таких как автоматические двери и системы противопожарной сигнализации, что может привести к травмам вследствие выхода этого оборудования из строя. При использовании этого принтера вблизи автоматизированных управляемых устройств следуйте всем предупреждениям и инструкциям, нанесенным на эти устройства.

Справочные данные и предупреждения при использовании ЖК-дисплея

- ❑ ЖК-дисплей может иметь несколько небольших светлых и темных пятен; из-за свойств дисплея его яркость может быть неравномерна. Это нормально и не означает, что дисплей поврежден каким-либо образом.
- ❑ Для очистки необходимо использовать только сухую, мягкую ткань. Запрещается использование жидкости или химических чистящих средств.
- ❑ При сильном ударе внешняя крышка ЖК-экрана может разбиться. Обратитесь к местному представителю, если поверхность экрана раскололась или сломалась, и не касайтесь и не пытайтесь извлечь разбитые куски.

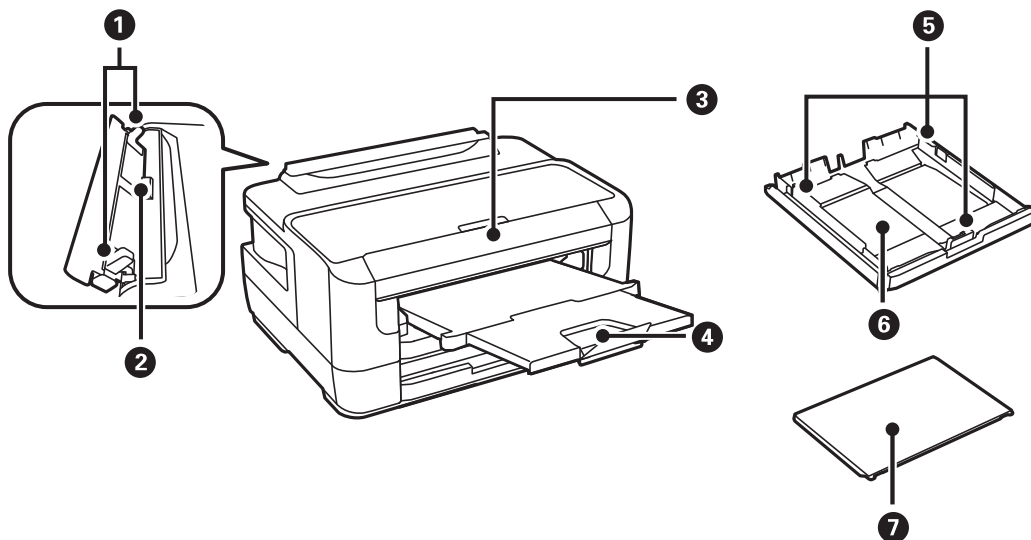
Защита личной информации

При передаче или утилизации принтера необходимо стереть всю личную информацию, хранящуюся в памяти принтера. Для этого выберите меню на панели управления, которые указаны ниже.

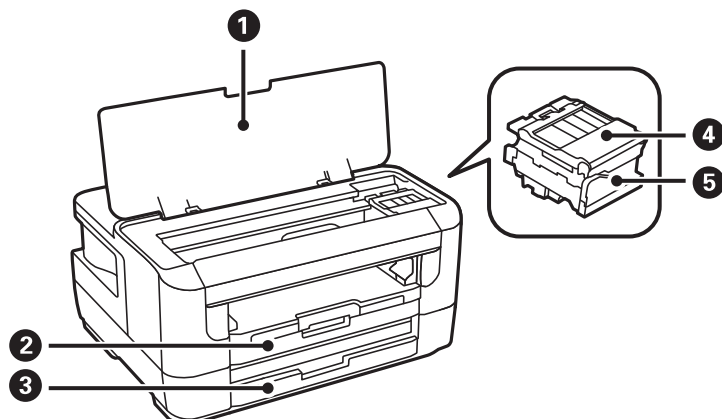
Настр. > Администр. системы > Восст. настр. по ум. > Удал.все данные и настр.

Основные сведения о принтере

Названия деталей и их функции

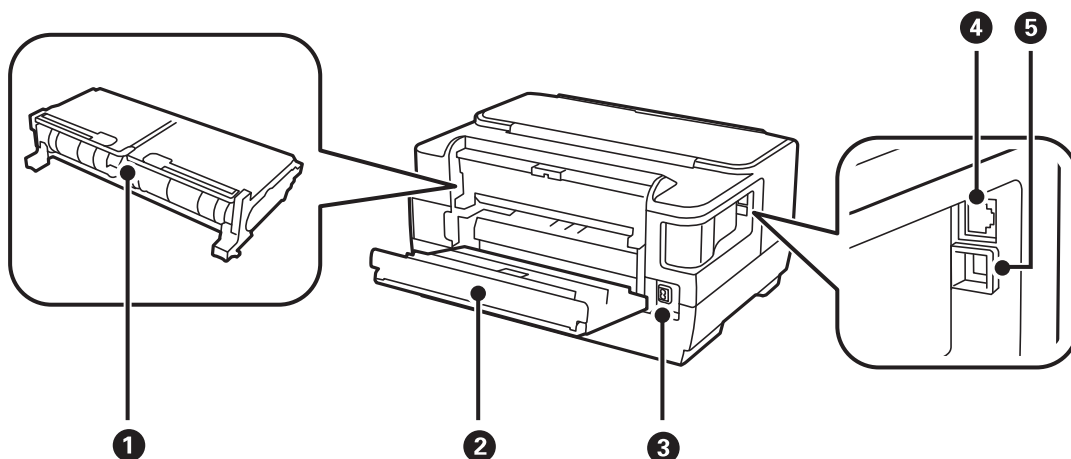


1	Направляющие	Подают бумагу в принтер. Боковые направляющие должны быть придвинуты к краям бумаги.
2	Зад. слот подачи бумаги	Для загрузки бумаги по одному листу вручную.
3	Панель управления	Служит для управления принтером.
4	Выходной лоток	Принимает выдаваемые листы бумаги.
5	Направляющие	Подают бумагу в принтер. Боковые направляющие должны быть придвинуты к краям бумаги.
6	Кассета для бумаги	Загружает бумагу.
7	Крышка кассетного лотка	Защита кассета для бумаги от попадания инородных частиц.



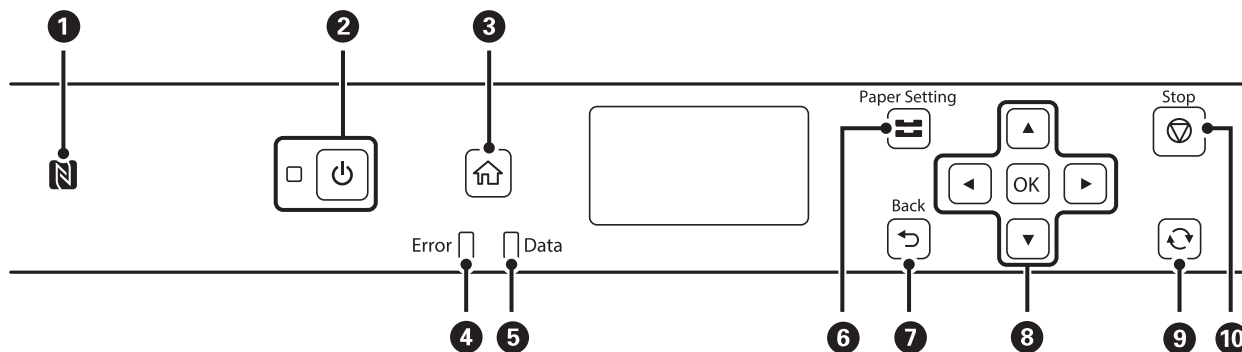
Основные сведения о принтере

❶	Крышка принтера	Открывать только при замене картриджей и удалении застрявшей бумаги.
❷	Кассета для бумаги 1	Загружает бумагу.
❸	Кассета для бумаги 2	
❹	Крышка отсека чернильных картриджей	Откройте при замене чернильных картриджей.
❺	Держатель картриджа	Установите картриджи. Чернила выталкиваются из дюз печатающей головки в нижней части.



❶	Задняя крышка 2	Снимите при извлечении замятой бумаги.
❷	Задняя крышка 1	Открывать при замене емкости для отработанных чернил или при извлечении застрявшей бумаги.
❸	Вход питания переменного тока	Предназначен для подключения шнура питания.
❹	Порт локальной сети	Разъем для сетевого кабеля.
❺	USB-порт	Разъем для USB-кабеля.

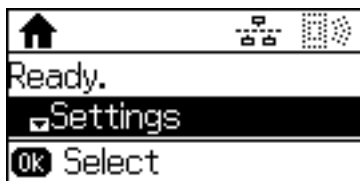
Панель управления



Основные сведения о принтере

①	Проведите интеллектуальным устройством над этой отметкой, чтобы выполнить печать непосредственно с этого интеллектуального устройства.
②	Служит для включения и выключения принтера. Отключайте шнур питания, когда индикатор питания погаснет.
③	Отображает начальный экран.
④	Мигает или постоянно горит, когда возникает ошибка.
⑤	Мигает, если принтер обрабатывает данные. При наличии очереди заданий он горит постоянно.
⑥	Отображает экран Настройка бумаги . Можно выбрать настройки размера и типа бумаги для всех источников бумаги.
⑦	Служит для возврата на предыдущий экран.
⑧	Нажимайте ◀, ▶, ▲ и ▼ для выбора элементов. Кнопка ОК предназначена для подтверждения выбора или выполнения выбранной функции.
⑨	Применяется к различным функциям в зависимости от ситуации.
⑩	Служит для остановки текущей операции.

Руководство к ЖК-экрану







▲, ▼	Служит для выбора меню или настройки значений.
OK, ▶	Подтверждает ваш выбор или открывает выбранные меню.
↶, ◀	Возврат к предыдущему экрану или меню.

Значки, отображаемые на ЖК-экране

В зависимости от состояния принтера на ЖК-экране отображаются следующие значки.

	Включается, когда проводная сеть (Ethernet) отключена, а Ethernet-кабель отсоединен.
	Включается, когда принтер подключен к проводной (Ethernet) сети.
	Включается, когда принтер не подключен к беспроводной (Wi-Fi) сети.





Основные сведения о принтере

	Включается, когда принтер подключен к беспроводной (Wi-Fi) сети. Количество полосок указывает на мощность сигнала подключения. Чем больше полосок, тем лучше сигнал.
	Указывает на проблему с подключением принтера к беспроводной сети (Wi-Fi) или на то, что принтер ищет подключение к беспроводной сети (Wi-Fi).
	Указывает на то, что принтер подключен к сети в режиме Wi-Fi Direct (простая точка доступа).
	Указывает на то, что принтер не подключен к сети в режиме Wi-Fi Direct (простая точка доступа).

Ввод символов

Для ввода символов и знаков в сетевых настройках панели управления используйте следующие кнопки.

Нажмите кнопку ▲ или ▼, чтобы выбрать символ, после чего нажмите кнопку ► для перемещения курсора в следующее положение ввода. После завершения ввода символов нажмите кнопку ОК.

Кнопки	Описание
	Служит для переключения между типами символов. Значок с изображением типа текущего символа находится в правом верхнем углу ЖК-экрана. A: ввод букв верхнего регистра и символов. a: ввод букв нижнего регистра и символов. 1: ввод цифр.
	Символы переключаются с алфавита (буквы верхнего и нижнего регистров) на числа и символы при каждом нажатии кнопки ▲. Нажатие кнопки ▼ переключает символы в обратном порядке по сравнению с кнопкой ▲. Удержание этих кнопок нажатыми переключает символы на более высокой скорости.
	Перемещение курсора вправо.
	Удаление символа слева (стереть слева).
ОК	Ввод символов.

Настройки сети

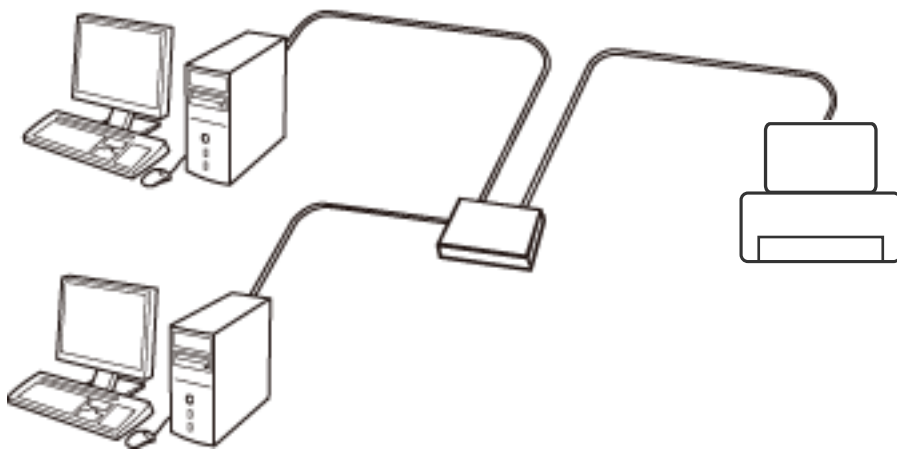
Типы сетевых подключений

Вы можете использовать следующие методы подключения.

Соединение Ethernet

Подключите принтер к концентратору с помощью кабеля Ethernet.

Сведения о назначении статического IP-адреса см. в *Руководство администратора*.

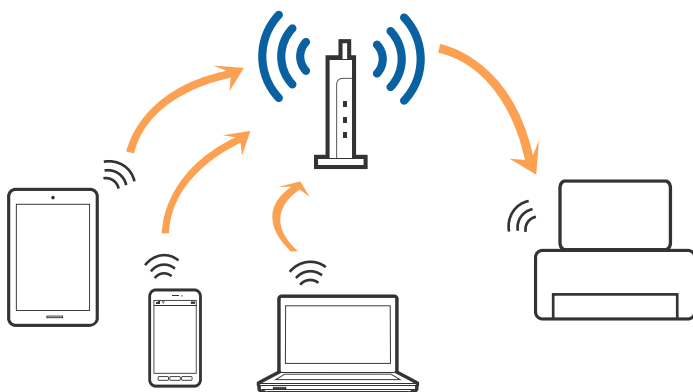


Соответствующая информация

➔ [«Выполнение расширенных настроек сети» на стр. 25](#)

Соединение Wi-Fi

Подключите принтер и компьютер или интеллектуальное устройство к точке доступа. Это обычный способ подключения для домашних и офисных сетей, при котором компьютеры соединяются по Wi-Fi через точку доступа.



Соответствующая информация

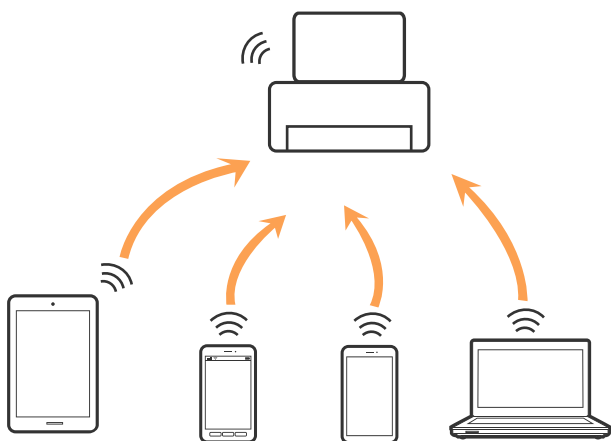
- ➔ «Подключение к компьютеру» на стр. 19
- ➔ «Подключение интеллектуального устройства» на стр. 20
- ➔ «Настройка параметров Wi-Fi на принтере» на стр. 21

Подключение Wi-Fi Direct (простая точка доступа)

Используйте этот способ подключения, если вы не используете Wi-Fi дома или в офисе или когда вы хотите напрямую соединить принтер и компьютер или интеллектуальное устройство. В этом режиме принтер выступает в роли точки доступа и вы можете подключить к нему до четырех устройств без использования обычной точки доступа. Однако устройства, подключенные к принтеру, не могут обмениваться данными между собой через принтер.

Примечание:

Подключение Wi-Fi Direct (простая точка доступа) является способом подключения, созданным для замены режима Ad Hoc.



Принтер может иметь подключение к Wi-Fi или Ethernet и подключение Wi-Fi Direct (простая точка доступа) одновременно. Однако, если вы начнете передачу по сети с помощью подключения Wi-Fi Direct (простая точка доступа), если принтер подключен к сети Wi-Fi, сеть Wi-Fi будет временно отключена.

Соответствующая информация

- ➔ «Выполнение настроек Wi-Fi Direct (простая точка доступа)» на стр. 24

Подключение к компьютеру

Для подключения принтера к компьютеру рекомендуем использовать установщик. Вы можете запустить установщик, используя один из следующих способов.

 Настройка с веб-сайта

Откройте указанный веб-сайт и введите марку вашего устройства. Откройте **Настройка** и начните настройку.

<http://epson.sn>

Настройки сети

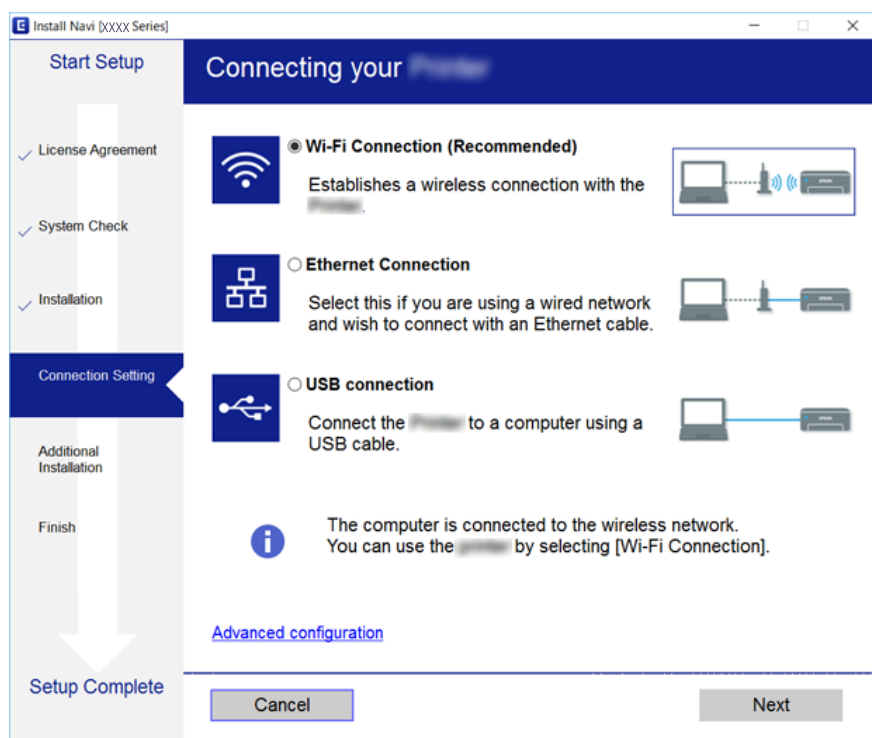
- ❑ Настройка с помощью диска с программным обеспечением (только для моделей, которые поставляются с диском с программным обеспечением, и пользователей, чьи компьютеры оснащены дисковыми приводами).

Вставьте диск с программным обеспечением в компьютер и следуйте инструкциям на экране.

Выбор способа подключения

Следуйте инструкциям на экране, пока не появится следующий экран, затем выберите способ подключения принтера к компьютеру.

Выберите тип подключения и нажмите **Далее**.



Следуйте инструкциям на экране.

Подключение интеллектуального устройства

Вы можете пользоваться принтером с интеллектуального устройства при подключении принтера к сети Wi-Fi с тем же (SSID), что и сеть, к которой подключено интеллектуальное устройство. Для использования принтера с интеллектуального устройства выполните настройку с помощью следующего веб-сайта. Зайдите на веб-сайт с устройства, которое вы хотите подключить к принтеру.

<http://epson.sn> > **Настройка**

Примечание:

Если вы хотите одновременно подключить компьютер и интеллектуальное устройство к принтеру, рекомендуется сначала выполнить подключение к компьютеру.

Настройка параметров Wi-Fi на принтере

Можно внести изменения в настройки сети на панели управления принтера несколькими способами. Выберите метод подключения, который соответствует среде и условиям использования.

Если вы знаете сведения об этой точке доступа, например SSID и пароль, можно указать настройки вручную.

Если точка доступа поддерживает WPS, можно изменить настройки с помощью установки по нажатию кнопки.

После подключения принтера к сети подключите принтер к устройству, которое необходимо использовать (компьютер, смартфон или планшет и т. д.)

Задайте использование статического IP-адреса в расширенных настройках сети.

Соответствующая информация

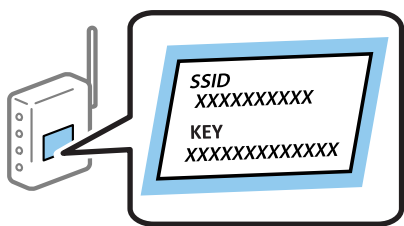
- ➔ «Ручная настройка параметров Wi-Fi» на стр. 21
- ➔ «Настройка Wi-Fi с помощью кнопки» на стр. 22
- ➔ «Настройка Wi-Fi с помощью настройки PIN-кода (WPS)» на стр. 23
- ➔ «Выполнение настроек Wi-Fi Direct (простая точка доступа)» на стр. 24
- ➔ «Выполнение расширенных настроек сети» на стр. 25

Ручная настройка параметров Wi-Fi

Для ручной настройки вам необходимо знать SSID и пароль точки доступа.


Примечание:

Если вы используете точку доступа с настройками по умолчанию, SSID и пароль указаны на ярлыке. Если вы не знаете SSID и пароль сети, обратитесь к работнику, производившему настройку точки доступа, или к документации на точку доступа.



1. Выберите **Wi-Fi** на начальном экране.
2. Выберите **Мастер настройки Wi-Fi**.
3. Выберите SSID точки доступа на панели управления принтера.

Примечание:

- Если требуемый SSID не отображается на панели принтера, нажмите кнопку  для обновления списка. Если он по-прежнему не отображается, выберите **Другие сети** и затем непосредственно введите SSID.
- Если вы не знаете SSID, проверьте, не написан ли он на ярлыке точки доступа. Если вы используете точку доступа с настройками по умолчанию, используйте значения SSID и пароля, указанные на ярлыке.

Настройки сети

4. Введите пароль.

Примечание:

- Пароль чувствителен к регистру.
- Если вы не знаете пароль, проверьте, не написан ли он на ярлыке точки доступа. Если вы используете точку доступа с настройками по умолчанию, используйте пароль, указанный на ярлыке. Пароль (password) может также называться Key, Passphrase и т. п.
- Если вы не знаете пароль точки доступа, обратитесь к документации на точку доступа или свяжитесь с сотрудником, выполнявшим ее установку.

5. Подтвердите настройки нажатием кнопки ▼ и затем нажмите кнопку ОК.

6. Нажмите кнопку ОК для внесения изменений.

Примечание:

При невозможности подключиться загрузите бумагу и выберите **Отчет о подключении печати**, затем нажмите кнопку ОК. Будет напечатан отчет о сетевых подключениях.

Соответствующая информация

- ➔ [«Ввод символов» на стр. 17](#)
- ➔ [«Проверка состояния сетевого соединения» на стр. 26](#)
- ➔ [«Невозможно выполнить настройки сети» на стр. 134](#)

Настройка Wi-Fi с помощью кнопки

Вы можете автоматически настроить сеть Wi-Fi, нажав кнопку на точке доступа. Если выполняются следующие условия, вы можете использовать этот способ.

- Точка доступа совместима с WPS (защищенная настройка Wi-Fi).
- Текущее соединение Wi-Fi было создано с помощью нажатия кнопки на точке доступа.

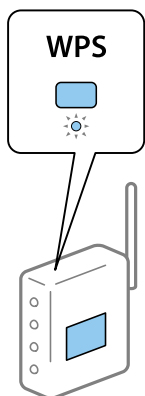
Примечание:

Если вы не можете найти кнопку либо вы выполняете настройку с помощью ПО, обратитесь к документации на точку доступа.

1. Выберите **Wi-Fi** на начальном экране.
2. Выберите **Настройка кнопкой (WPS)**.

Настройки сети

- Удерживайте кнопку [WPS] на точке доступа до тех пор, пока не начнет мигать индикатор безопасности.



Если вы не знаете, где находится кнопка [WPS], либо на точке доступа нет кнопок, обратитесь к документации на точку доступа.

- Нажмите кнопку ОК на панели управления принтера.
- Нажмите кнопку ОК.

Экран автоматически закрывается через определенный промежуток времени, если не происходит нажатия кнопки ОК.

Примечание:

Если не удается установить подключение, перезапустите точку доступа, переместите ее ближе к принтеру и повторите попытку. В случае неудачи выведите на печать отчет о сетевом соединении и выберите решение проблемы.

Соответствующая информация

- ➔ [«Проверка состояния сетевого соединения» на стр. 26](#)
- ➔ [«Невозможно выполнить настройки сети» на стр. 134](#)

Настройка Wi-Fi с помощью настройки PIN-кода (WPS)

К точке доступа можно подключиться с помощью PIN-кода. Этот способ можно применять, если точка доступа имеет функцию WPS (защищенная настройка Wi-Fi). Для установки PIN-кода на точке доступа используйте компьютер.

- Выберите **Wi-Fi** на начальном экране.
- Выберите **Настр. PIN-кода (WPS)**.
- С помощью компьютера введите PIN-код (восьмизначное число), отображаемый на панели управления принтера, в точку доступа (процедура не должна продолжаться более двух минут).

Примечание:

Для более подробной информации о вводе PIN-кода обратитесь к документации на точку доступа.

- Нажмите кнопку ОК.

После завершения установки появится соответствующее сообщение.

Настройки сети

Примечание:

Если не удастся установить подключение, перезапустите точку доступа, переместите ее ближе к принтеру и повторите попытку. В случае неудачи выведите на печать отчет о соединении и выберите решение проблемы.

Соответствующая информация

- ➔ [«Проверка состояния сетевого соединения» на стр. 26](#)
- ➔ [«Невозможно выполнить настройки сети» на стр. 134](#)

Выполнение настроек Wi-Fi Direct (простая точка доступа)

Этот метод позволяет подключать принтер непосредственно к компьютерам или интеллектуальным устройствам без точки доступа. При этом принтер выступает в роли точки доступа.

**Важно:**

При подключении компьютера или интеллектуального устройства к принтеру с помощью подключения Wi-Fi Direct (простая точка доступа) принтер подключается к той же сети Wi-Fi (SSID), что и компьютер или интеллектуальное устройство, и между ними устанавливается связь. Поскольку компьютер или интеллектуальное устройство автоматически подключаются к другим доступным для соединения сетям Wi-Fi, если принтер отключен, то при последующем включении принтера повторного подключения к предыдущей сети Wi-Fi не происходит. Повторно подключитесь к SSID принтера в соединении Wi-Fi Direct (простая точка доступа) с компьютера или интеллектуального устройства. Если неудобно выполнять подключение при каждом включении или отключении принтера, мы рекомендуем использовать сеть Wi-Fi путем подключения принтера к точке доступа.

1. Выберите **Wi-Fi** на начальном экране.
2. Выберите **Настр. Wi-Fi Direct**.
3. Выберите **Настройка подключения**.
4. Нажмите кнопку ОК для начала настройки.
5. Нажмите кнопку ОК.
6. Проверьте SSID и пароль, отображаемые на панели управления принтера. Для подключения выберите SSID, отображаемый на панели управления принтера, на экране сетевого подключения компьютера или интеллектуального устройства.
7. Введите пароль, отображаемый на панели управления принтера, на компьютере или интеллектуальном устройстве.
8. После установления соединения нажмите кнопку ОК на панели управления принтера.
9. Нажмите кнопку ОК.

Соответствующая информация

- ➔ [«Проверка состояния сетевого соединения» на стр. 26](#)
- ➔ [«Невозможно выполнить настройки сети» на стр. 134](#)

Выполнение расширенных настроек сети

Вы можете изменить сетевое имя устройства, настроить TCP/IP, прокси-сервер и т. д. Перед внесением изменений проверьте сетевое окружение.

1. Выберите **Настр.** на начальном экране.
2. Выберите **Администрир. системы > Параметры сети > Расширенная настройка**.
3. Выберите пункт меню для настройки, затем выберите или укажите значение параметра.

Соответствующая информация

➔ [«Установка параметров для расширенных сетевых настроек» на стр. 25](#)

Установка параметров для расширенных сетевых настроек

Выберите пункт меню для настройки, затем выберите или укажите значение параметра.

Введите имя устройства

Можно использовать следующие символы.

Ограничение по длине: от 2 до 15 символов (вы должны ввести не менее 2 символов)

Разрешенные символы: от A до Z, от a до z, от 0 до 9, - (дефис).

Имя не может начинаться с цифры (0–9) или дефиса.

Имя не может заканчиваться дефисом (-).

Адрес TCP/IP

Авто

Выберите, если вы используете точку доступа дома или при необходимости автоматически присваивать IP-адрес с помощью DHCP.

Ручной

Выберите, если вы не хотите, чтобы IP-адрес принтера изменялся. Введите адреса IP-адрес, Маска подсети и Шлюз по умолчанию, затем настройте параметры DNS-сервер в соответствии с вашей сетевой средой.

DNS-сервер

Авто

Выберите при необходимости автоматического назначения IP-адреса.

Ручной

Выберите, если вы хотите назначить уникальный адрес сервера DNS для принтера. Введите адреса основного и дополнительного DNS-серверов.

Прокси-сервер

Не использовать

Выберите, если вы используете принтер в домашней сети.

Использовать

Выберите, если вы используете прокси-сервер в вашем сетевом окружении и хотите настроить принтер на его использование. Введите адрес и номер порта прокси-сервера.

Настройки сети

- Адрес IPv6
 - Включить
Выберите при использовании адреса IPv6.
 - Отключить
Выберите при использовании адреса IPv4.
- NFC
 - Включить
Включает функцию NFC на принтере. Можно печатать, касаясь смартфоном или планшетом отметки N-метка.
 - Отключить
Отключает функцию NFC на принтере.
- Скорость соедин. и дуплексная связь
Выберите подходящую скорость Ethernet и настройки дуплекса. Если выбрать настройки, отличные от Авто, убедитесь, что настройка соответствует настройкам на используемом вами концентраторе.
 - Авто
 - 10BASE-T Half Duplex
 - 10BASE-T Full Duplex
 - 100BASE-TX Half Duplex
 - 100BASE-TX Full Duplex
- Перенаправление HTTP на HTTPS
 - Включить
Включает функцию перенаправления с HTTP на HTTPS.
 - Отключить
Отключает функцию перенаправления с HTTP на HTTPS.

Проверка состояния сетевого соединения

Вы можете проверить состояние сетевого подключения следующим способом.

Значок сети

Проверить состояние сетевого соединения и мощность радиосигнала можно с помощью значка сети на главном экране принтера.



Соответствующая информация

➔ [«Значки, отображаемые на ЖК-экране» на стр. 16](#)

Настройки сети

Проверка подробных сведений о сети на панели управления

Если принтер подключен к сети, вы можете просмотреть прочую информацию, относящуюся к сети, выбрав соответствующие меню.

1. Выберите **Настр.** на начальном экране.
2. Выберите **Администр. системы > Параметры сети > Статус сети.**
3. Для того чтобы проверить информацию, выберите меню, которые хотели бы проверить.
 - Сост. пров. сети/Wi-Fi**
Служит для отображения сведений о сети (имя устройства, подключение, мощность сигнала, полученный IP-адрес и т. д.) для подключений Ethernet или Wi-Fi.
 - Состояние Wi-Fi Direct**
Показывает, включена ли для подключений Wi-Fi Direct функция Wi-Fi Direct или отключена.
 - Состояние Epson Connect**
Отображение регистрационной информации для служб Epson Connect.
 - Состояние Google Cloud Print**
Отображение регистрационной информации для служб Google Cloud Print и состояния соединения.
 - Печатать страницу состояния**
Печатает лист состояния сети. Сведения об Ethernet, Wi-Fi, Wi-Fi Direct и т. д. печатаются на двух и более страницах.

Вывод на печать отчета о сетевом соединении

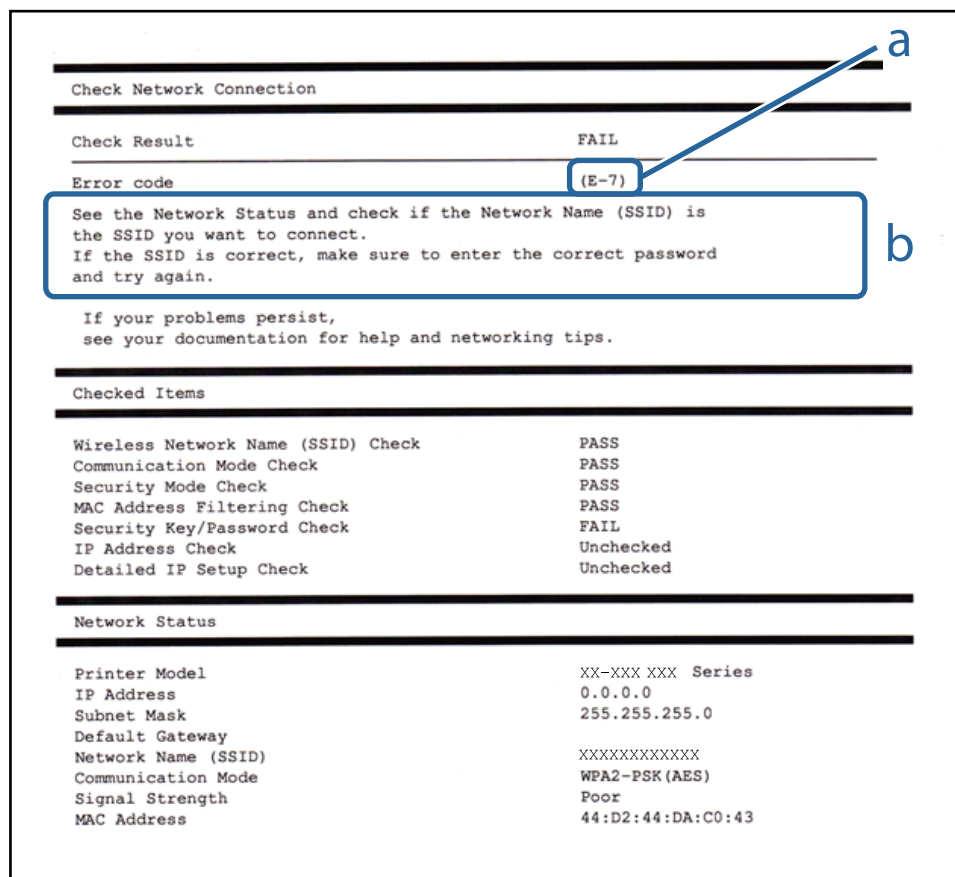
Вы можете распечатать отчет о сетевом соединении для проверки состояния связи между принтером и точкой доступа.

1. Загрузите бумагу.
2. Выберите **Настр.** на начальном экране.
3. Выберите **Администр. системы > Параметры сети > Проверка подключения.**
4. Выберите **Отчет о подключении печати** для печати отчета о подключении к сети.
При возникновении ошибки ознакомьтесь с отчетом о сетевом соединении и следуйте рекомендациям по ее устранению.

Настройки сети

Сообщения и варианты решения проблем в отчете о сетевом подключении

Проверьте сообщения и коды ошибок в отчете о сетевом подключении и выполните предлагаемые действия по решению проблем.



А. Код ошибки

Б. Сообщения в сетевом окружении

Соответствующая информация

- ➔ «Сообщения и варианты решения проблем в отчете о сетевом подключении» на стр. 28
- ➔ «E-1» на стр. 29
- ➔ «E-2, E-3, E-7» на стр. 29
- ➔ «E-5» на стр. 30
- ➔ «E-6» на стр. 30
- ➔ «E-8» на стр. 31
- ➔ «E-9» на стр. 31
- ➔ «E-10» на стр. 32
- ➔ «E-11» на стр. 32
- ➔ «E-12» на стр. 33
- ➔ «E-13» на стр. 33

Настройки сети

Е-1

Сообщение:

Подтвердить, что сетевой кабель подключен и такие сетевые устройства, как концентратор, маршрутизатор или точка доступа включены.

Решения:

- Убедитесь, что кабель Ethernet надежно подключен к принтеру, концентратору или другому сетевому устройству.
- Убедитесь, что концентратор или другое сетевое устройство включены.

Е-2, Е-3, Е-7

Сообщение:

Имена беспроводных сетей (SSID) не обнаружены. Подтвердить, что маршрутизатор/точка доступа включены и беспроводная сеть (SSID) настроена правильно. Свяжитесь с системным администратором для поддержки.

Имена беспроводных сетей (SSID) не обнаружены. Подтвердить, что имя беспроводной сети (SSID) ПК, который необходимо подключить настроено правильно. Свяжитесь с системным администратором для поддержки.

Введенный ключ безопасности/пароль не соответствует установленным для маршрутизатора/точки доступа. Подтвердить ключ безопасности/пароль. Свяжитесь с системным администратором для поддержки.

Решения:

- Убедитесь, что точка доступа включена.
- Проверьте правильность подключения компьютера или других устройств к точке доступа.
- Выключите точку доступа. Подождите около 10 секунд и снова включите точку доступа.
- Разместите принтер ближе к точке доступа и уберите препятствия между ними.
- Если вы вводили SSID вручную, проверьте правильность ввода. Сравните введенное значение со значением SSID, указанным в разделе **Статус сети** отчета о сетевом соединении.
- Если для установки сетевого соединения используется настройка по нажатию кнопки, убедитесь, что точка доступа поддерживает WPS. Если точка доступа не поддерживает WPS, настройку по нажатию кнопки использовать нельзя.
- Убедитесь, что в идентификаторе SSID используются только ASCII-символы (буквенно-цифровые символы). Идентификатор SSID, содержащий символы, не входящие в набор ASCII-символов, не может быть отображен на принтере.
- Для подключения к точке доступа нужно знать SSID и пароль. Если вы используете точку доступа с настройками по умолчанию, SSID и пароль указаны на ярлыке точки доступа. Если вы не знаете SSID и пароль сети, обратитесь к ответственному за установку точки доступа или к документации к точке доступа.
- Если вы подключаетесь к сети, чей идентификатор SSID был создан на интеллектуальном устройстве в режиме маршрутизатора, узнайте значение SSID и пароль из документации на это интеллектуальное устройство.

Настройки сети

- Если Wi-Fi-соединение внезапно обрывается, проверьте, не выполняются ли следующие условия. Если выполняется любое из этих условий, сбросьте настройки сети, загрузив и запустив программное обеспечение со следующего веб-сайта.

<http://epson.sn> > **Настройка**

- Другое интеллектуальное устройство было добавлено в сеть с помощью настройки по нажатию кнопки.
- Сеть Wi-Fi была настроена без использования настройки по нажатию кнопки.

Соответствующая информация

- ➔ «Подключение к компьютеру» на стр. 19
- ➔ «Выполнение расширенных настроек сети» на стр. 25

E-5

Сообщение:

Режим безопасности (WEP, WPA) не соответствует текущим настройкам принтера. Подтвердить режим безопасности. Свяжитесь с системным администратором для поддержки.

Решения:

Убедитесь, что тип безопасности точки доступа соответствует одному из указанных ниже. Если это не так, измените тип безопасности на точке доступа и сбросьте сетевые настройки принтера.

- WEP-64 бит (40 бит)
- WEP-128 бит (104 бит)
- WPA PSK (TKIP/AES) *
- WPA2 PSK (TKIP/AES) *
- WPA (TKIP/AES)
- WPA2 (TKIP/AES)

* WPA PSK также известен как WPA Personal. WPA2 PSK также известен как WPA2 Personal.

E-6

Сообщение:

Возможно MAC-адрес принтера фильтруется. Проверить, есть ли у маршрутизатора/точки доступа ограничения, такие как фильтрация MAC-адреса. См. документацию маршрутизатора/точки доступа или свяжитесь с системным администратором для поддержки.

Решения:

- Проверьте, отключена ли фильтрация MAC-адресов. Если фильтрация включена, зарегистрируйте MAC-адрес, чтобы он не попадал под действие фильтра. Для более подробной информации обратитесь к документации на точку доступа. Проверить MAC-адрес принтера можно в столбце **Статус сети** отчета о сетевом соединении.

Настройки сети

- Если в точке доступа используется распределенная авторизация с типом безопасности WEP, убедитесь, что ключ и индекс авторизации верны.

Соответствующая информация

- ➔ «Выполнение расширенных настроек сети» на стр. 25
- ➔ «Печать листка состояния сети» на стр. 34

E-8

Сообщение:

Принтеру присвоен неправильный IP-адрес. Подтвердить установку IP-адреса сетевого устройства (концентратор, маршрутизатор или точка доступа). Свяжитесь с системным администратором для поддержки.

Решения:

- Включите DHCP на точке доступа, если для параметра принтера «Получить IP-адрес» задано значение **Автоматически**.
- Если для параметра принтера «Получить IP-адрес» задано значение «Вручную», то введенный вами IP-адрес недействителен, так как не находится в диапазоне разрешенных адресов (например, равен 0.0.0.0). Установите корректный IP-адрес на панели управления принтера или через Web Config.

Соответствующая информация

- ➔ «Выполнение расширенных настроек сети» на стр. 25

E-9

Сообщение:

Подтвердить соединение и настройки сети ПК или другого устройства. Доступно соединение с использованием установки EpsonNet. Свяжитесь с системным администратором для поддержки.

Решения:

Проверьте, выполняются ли следующие условия.

- Устройства включены.
- С устройств, которые нужно подключить к принтеру, есть доступ в Интернет, и можно подключиться к другим компьютерам или сетевым устройствам, находящимся в той же сети.

Если после проверки указанных выше условий принтер и сетевые устройства не подключаются, выключите точку доступа. Подождите около 10 секунд и снова включите точку доступа. Затем сбросьте настройки сети, загрузив и запустив установщик со следующего веб-сайта.

<http://epson.sn> > **Настройка**

Соответствующая информация

- ➔ «Подключение к компьютеру» на стр. 19

Настройки сети

Е-10

Сообщение:

Подтвердить установку IP-адреса, маски подсети и шлюза по умолчанию. Доступно соединение с использованием установки EpsonNet. Свяжитесь с системным администратором для поддержки.

Решения:

Проверьте, выполняются ли следующие условия.

- Другие устройства в сети включены.
- Сетевые адреса (IP-адрес, маска подсети и шлюз по умолчанию) заданы верно, и для параметра принтера «Получить IP-адрес» установлено значение «Вручную».

Если сетевые адреса заданы неверно, сбросьте их значения. IP-адрес, маску подсети и шлюз по умолчанию можно проверить в разделе **Статус сети** отчета о сетевом соединении.

Если включена функция DHCP, для параметра принтера «Получить IP-адрес» задайте значение **Автоматически**. Если вы хотите задать IP-адрес вручную, проверьте IP-адрес принтера, указанный в разделе **Статус сети** отчета о сетевом соединении, и выберите «Вручную» на экране настроек сети. Для маски подсети установите значение [255.255.255.0].

Если принтер и сетевые устройства не подключаются, выключите точку доступа. Подождите около 10 секунд и снова включите точку доступа.

Соответствующая информация

➔ [«Выполнение расширенных настроек сети» на стр. 25](#)

Е-11

Сообщение:

Установка не завершена. Подтвердить установку шлюза по умолчанию. Доступно соединение с использованием установки EpsonNet. Свяжитесь с системным администратором для поддержки.

Решения:

Проверьте, выполняются ли следующие условия.

- Правильно ли задан адрес шлюза по умолчанию, если для параметра «Установка TCP/IP» установлено значение «Вручную».
- Устройство, установленное как шлюз по умолчанию, включено.

Установите правильный адрес шлюза по умолчанию. Проверить адрес шлюза по умолчанию можно в разделе **Статус сети** отчета о сетевом соединении.

Соответствующая информация

➔ [«Выполнение расширенных настроек сети» на стр. 25](#)

Настройки сети

Е-12

Сообщение:

Подтвердить следующее - введенный ключ безопасности/пароль правильные - индекс ключа безопасности/ пароля установлен на первую цифру - IP адрес, маска подсети или установка шлюза по умолчанию правильные Свяжитесь с системным администратором для поддержки.

Решения:

Проверьте, выполняются ли следующие условия.

- Другие устройства в сети включены.
- Вручную введенные сетевые параметры (IP-адрес, маска подсети и шлюз по умолчанию) заданы верно.
- Сетевые параметры для других устройств (маска подсети и шлюз по умолчанию) идентичны.
- IP-адрес не конфликтует с другими устройствами.

Если после проверки указанных выше условий принтер и сетевые устройства не подключаются, попробуйте выполнить следующее.

- Выключите точку доступа. Подождите около 10 секунд и снова включите точку доступа.
- Снова задайте параметры сети с помощью установщика. Вы можете запустить его со следующего веб-сайта.

<http://epson.sn> > **Настройка**

- На точке доступа, использующей тип безопасности WEP, можно зарегистрировать несколько паролей. Если на точке доступа зарегистрированы несколько паролей, проверьте, установлен ли на принтере первый из зарегистрированных паролей.

Соответствующая информация

- ➔ «Выполнение расширенных настроек сети» на стр. 25
- ➔ «Подключение к компьютеру» на стр. 19

Е-13

Сообщение:

Подтвердить следующее - введенный ключ безопасности/пароль правильные - индекс ключа безопасности/ пароля установлен на первую цифру - соединение и сетевая установка ПК или другого устройства правильные Свяжитесь с системным администратором для поддержки.

Решения:

Проверьте, выполняются ли следующие условия.

- Сетевые устройства, такие как точка доступа, концентратор и маршрутизатор, включены.
- На сетевых устройствах параметры TCP/IP не задавались вручную. (Если настройка TCP/IP принтера производилась автоматически, в то время как настройка TCP/IP других устройств в сети производилась вручную, сеть принтера может отличаться от сети других устройств.)

Если ничего не помогает, попробуйте выполнить следующую процедуру.

- Выключите точку доступа. Подождите около 10 секунд и снова включите точку доступа.

Настройки сети

- ❑ Задайте настройки сети на компьютере, находящемся в той же сети, что и принтер, с помощью программы установки. Вы можете запустить его со следующего веб-сайта.

<http://epson.sn> > **Настройка**

- ❑ На точке доступа, использующей тип безопасности WEP, можно зарегистрировать несколько паролей. Если на точке доступа зарегистрированы несколько паролей, проверьте, установлен ли на принтере первый из зарегистрированных паролей.

Соответствующая информация

- ➔ «Выполнение расширенных настроек сети» на стр. 25
- ➔ «Подключение к компьютеру» на стр. 19

Сообщение в сетевом окружении

Сообщение	Решение
*Обнаружено несколько имен сетей (SSID), которые соответствуют введенному имени сети (SSID). Подтвердить имя сети (SSID).	У нескольких точек доступа могут быть одинаковые идентификаторы SSID. Проверьте настройки точек доступа и измените SSID.
Необходимо улучшить соединение Wi-Fi. Выключите и включите беспроводной маршрутизатор. Если соединение не улучшится, ознакомьтесь с документацией к беспроводному маршрутизатору.	После перемещения принтера ближе к точке доступа и удаления препятствий между ними выключите точку доступа. Подождите около 10 секунд и снова включите точку доступа. Если соединение не устанавливается, обратитесь к документации на точку доступа.
*Подключение дополнительных устройств невозможно. Отключите одно из подключенных устройств для добавления другого.	С помощью подключения Wi-Fi Direct (простая точка доступа) можно одновременно подключить до четырех компьютеров и интеллектуальных устройств. Если нужно добавить еще один компьютер или интеллектуальное устройство, сначала отключите одно из уже подключенных устройств.

Печать листка состояния сети

Для получения подробной информации вы можете распечатать листок состояния сети.

1. Загрузите бумагу.
2. Выберите **Настр.** на начальном экране.
3. Выберите **Администрир. системы > Параметры сети > Статус сети > Печатать страницу состояния.**
4. Нажмите кнопку ▲.

Листок состояния сети выводится на печать.

Замена или добавление новых точек доступа

При изменении SSID из-за замены либо добавления точки доступа и настройке нового сетевого окружения выполните сброс настроек Wi-Fi.

Соответствующая информация

➔ «Изменение метода подключения к компьютеру» на стр. 35

Изменение метода подключения к компьютеру

Использование установщика и повторной настройки с другим способом подключения.

Настройка с веб-сайта

Откройте указанный веб-сайт и введите марку вашего устройства. Откройте **Настройка** и начните настройку.

<http://epson.sn>

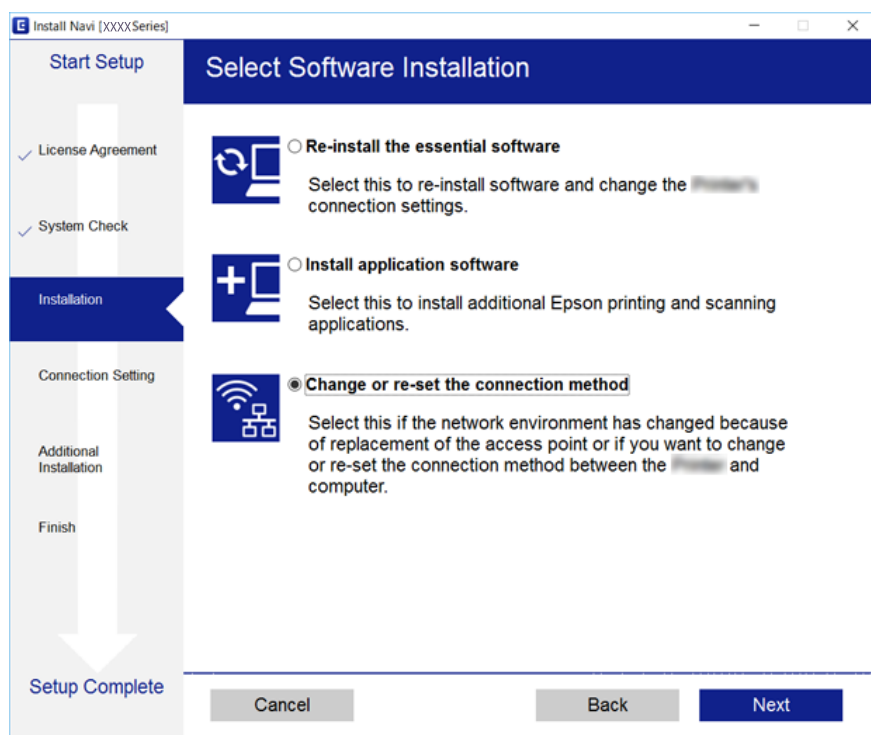
Настройка с помощью диска с программным обеспечением (только для моделей, которые поставляются с диском с программным обеспечением, и пользователей, чьи компьютеры оснащены дисковыми приводами).

Вставьте диск с программным обеспечением в компьютер и следуйте инструкциям на экране.

Выбор изменения методов подключения

Следуйте инструкциям на экране, пока не появится следующий экран.

Выберите **Изменить или перенастроить способ подключения** на экране **Выбор установки программного обеспечения** и щелкните **Далее**.



Отключение Wi-Fi на панели управления

При отключении Wi-Fi производится отключение Wi-Fi-соединения.

1. Выберите **Настр.** на начальном экране.
2. Выберите **Администрир. системы > Параметры сети > Настройка Wi-Fi.**
3. Выберите **Отключить Wi-Fi.**
4. Проверьте сообщение и нажмите кнопку ▲.
5. Нажмите кнопку ОК.

Экран автоматически закрывается через определенный промежуток времени, если не происходит нажатия кнопки ОК.

Разрыв подключения Wi-Fi Direct (простая точка доступа) на панели управления

Примечание:

При отключении соединения Wi-Fi Direct (простая точка доступа) все компьютеры и интеллектуальные устройства, подключенные к принтеру через соединение Wi-Fi Direct (простая точка доступа), будут отключены. Если вы хотите отключить конкретное устройство, выполните отключение на устройстве, а не на принтере.

1. Выберите **Настр.** на начальном экране.
2. Выберите **Администрир. системы > Параметры сети > Настройка Wi-Fi > Настр. Wi-Fi Direct.**
3. Выберите **Откл. Wi-Fi Direct.**
4. Проверьте сообщение и нажмите кнопку ▲.
5. Нажмите кнопку ОК.

Экран автоматически закрывается через определенный промежуток времени, если не происходит нажатия кнопки ОК.

Восстановление сетевых настроек с помощью панели управления

Вы можете выполнить сброс всех настроек сети на значения по умолчанию.

1. Выберите **Настр.** на начальном экране.
2. Выберите **Администрир. системы > Восст. настр. по ум. > Параметры сети.**

Настройки сети

3. Проверьте сообщение и нажмите кнопку ▲.

4. Нажмите кнопку ОК.

Экран автоматически закрывается через определенный промежуток времени, если не происходит нажатия кнопки ОК.

Подготовка принтера

Загрузка бумаги

Доступные форматы бумаги и емкость загрузки

Для достижения высокого качества печати компания Epson рекомендует использовать оригинальную бумагу Epson.

Оригинальная бумага Epson

Название носителя	Размер	Емкость загрузки (в листах)			Двухсторонняя печать	Печать без полей
		Кассета для бумаги 1	Кассета для бумаги 2	Зад. слот подачи бумаги		
Epson Bright White Ink Jet Paper	A4	200	200	1	Автоматически, вручную *	—
Epson Ultra Glossy Photo Paper	A4, 13 × 18 см (5 × 7 дюймов), 10 × 15 см (4 × 6 дюймов)	20	—	1	—	✓
Epson Premium Glossy Photo Paper	A3+	20	—	1	—	—
	A3, A4, 13 × 18 см (5 × 7 дюймов), 16:9, широкий формат (102 × 181 мм), 10 × 15 см (4 × 6 дюймов)	20	—	1	—	✓
Epson Premium Semigloss Photo Paper	A3+	20	—	1	—	—
	A3, A4, 10 × 15 см (4 × 6 дюймов)	20	—	1	—	✓
Epson Photo Paper Glossy	A3+	20	—	1	—	—
	A4, 13 × 18 см (5 × 7 дюймов), 10 × 15 см (4 × 6 дюймов)	20	—	1	—	✓
Epson Matte Paper-Heavyweight	A3+	20	—	1	—	—
	A3, A4	20	—	1	—	✓
Epson Photo Quality Ink Jet Paper	A3, A4	80	—	1	—	—

* Можно загрузить до 30 листов бумаги с одной напечатанной стороной.

Подготовка принтера

Примечание:

- ❑ *Доступность бумаги зависит от региона. Чтобы получить актуальные сведения о бумаге, доступной в вашем регионе, свяжитесь со службой поддержки компании Epson.*
- ❑ *При печати на подлинной бумаге Epson с форматом, определенным пользователем, доступны только настройки качества печати **Стандартный** или **Нормальное**. Несмотря на то, что некоторые драйверы принтеров позволяют выбрать наилучшее качество, печать будет осуществляться с использованием параметров **Стандартный** или **Нормальное**.*

Подготовка принтера

Бумага, имеющаяся в продаже

Название носителя	Размер	Вместимость (листы или конверты)			Двухсторонняя печать	Печать без полей
		Кассета для бумаги 1	Кассета для бумаги 2	Зад. слот подачи бумаги		
Простая бумага Копировальная бумага Печатный бланк Бумага вторичной переработки Цветная бумага Бумага с предварительной печатью Обычная бумага высокого качества	A3, B4, Legal, 8,5 × 13 дюймов, Letter, A4, B5	До линии, отмеченной символом треугольника на боковой направляющей.		1	Автоматически, вручную *1	—
	A5	До линии, отмеченной символом треугольника на боковой направляющей.	—	1	Автоматически, вручную *1	
	Half letter *2, A6, B6 *2	До линии, отмеченной символом треугольника на боковой направляющей.	—	1	Вручную *1	
	Задано пользователем *2 (мм) От 89 × 127 до 148 × 210	1	—	1	Вручную	
	Задано пользователем *2 (мм) От 148 × 210 до 182 × 257	1	—	1	Автоматически, вручную	
	Задано пользователем *2 (мм) От 182 × 257 до 297 × 431,8	1	1	1	Автоматически, вручную	
	Задано пользователем *2 (мм) От 297 × 431,8 до 329 × 1200	1	1	1	Вручную	
Плотная бумага *2	A3, B4, Letter, A4, B5, A5 Задано пользователем (мм) От 89 × 127 до 329 × 1200	—	—	1	—	—

Подготовка принтера

Название носителя	Размер	Вместимость (листы или конверты)			Двухсторонняя печать	Печать без полей
		Кассета для бумаги 1	Кассета для бумаги 2	Зад. слот подачи бумаги		
Конверт	Конверт № 10, конверт DL, конверт С6, конверт С4	10	—	1	—	—

*1 Можно загрузить до 30 листов бумаги с одной напечатанной стороной.

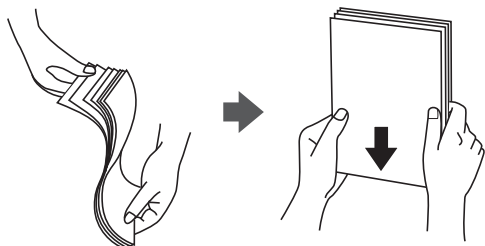
*2 Возможна только печать с компьютера или интеллектуального устройства.

Соответствующая информация

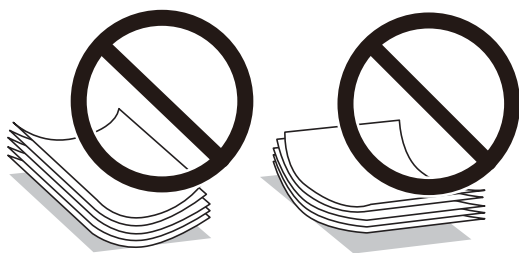
➔ «Названия деталей и их функции» на стр. 14

Меры предосторожности при работе с бумагой

- Прочтите инструкции, поставляемые вместе с бумагой.
- Разверните веером и выровняйте края бумаги перед загрузкой. Не разворачивайте и не сворачивайте фотобумагу. Это может повредить печатную сторону.



- Если бумага свернута, то перед загрузкой расправьте ее или слегка сверните в другом направлении. Печать на свернутой бумаге может привести к замятию или размытию отпечатков.



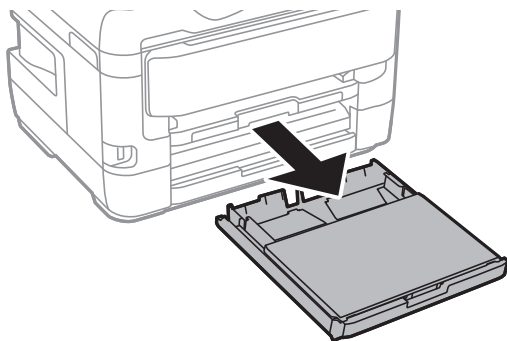
- Не используйте волнистую, рваную, согнутую, сырую, слишком тонкую или слишком толстую бумагу, а также бумагу с приклеенными к ней стикерами. Использование такой бумаги может вызвать замятие бумаги или размытие на отпечатках.
- Убедитесь, что используется бумага с продольным расположением волокон. Если тип используемой бумаги неизвестен, попробуйте найти соответствующую информацию на упаковке бумаги или свяжитесь с производителем для подтверждения характеристик бумаги.

Соответствующая информация

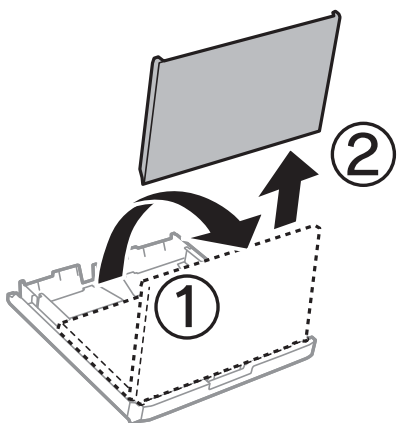
➔ [«Характеристики принтера» на стр. 147](#)

Загрузка бумаги в Кассета для бумаги

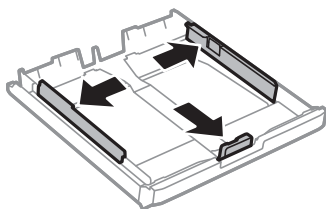
1. Убедитесь, что принтер выключен, и выньте кассета для бумаги.



2. Извлеките крышка кассеты для бумаги из кассета для бумаги.



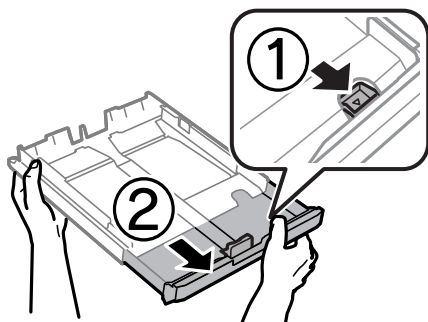
3. Раздвиньте направляющие в крайнее положение.



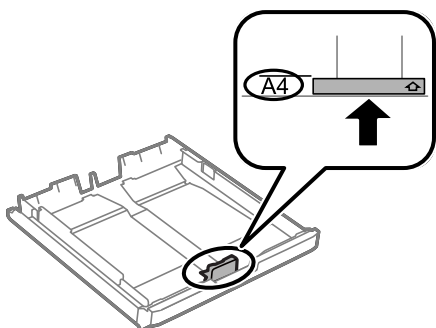
Подготовка принтера

Примечание:

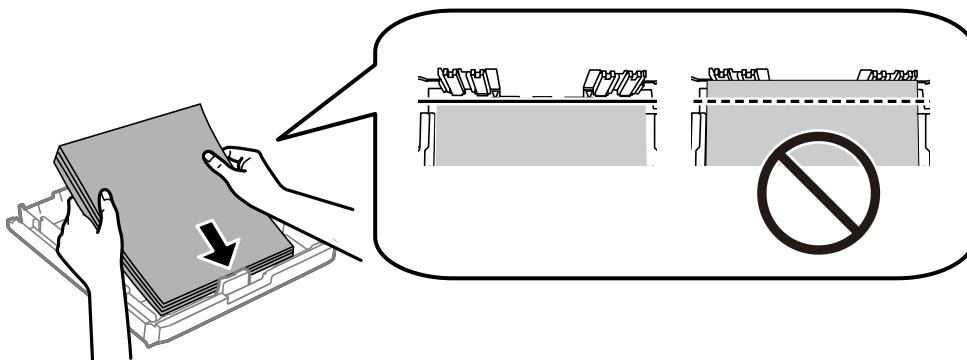
При использовании бумаги крупнее формата А4 выдвиньте кассета для бумаги.



4. Передвиньте переднюю направляющую до нужного размера бумаги.



5. Загрузите бумагу вплотную к передней направляющей стороной для печати вниз.

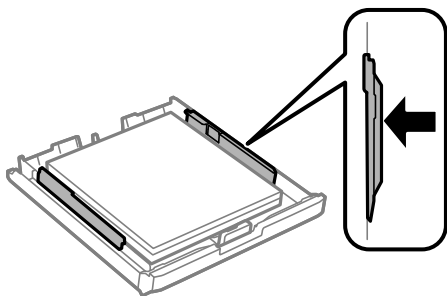


! Важно:

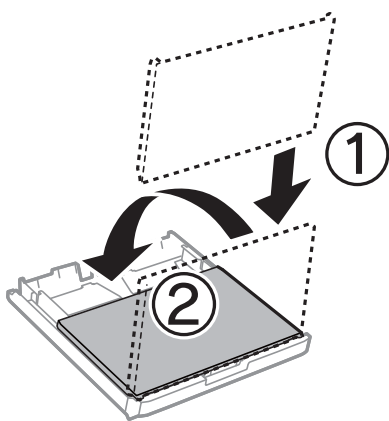
Не превышайте максимально допустимое количество листов, указанное для определенного формата бумаги. Не загружайте простую бумагу выше линии под значком треугольника с внутренней стороны направляющей.

Подготовка принтера

6. Сдвиньте боковые направляющие к краям бумаги.




7. Установите крышка кассеты для бумаги на место.



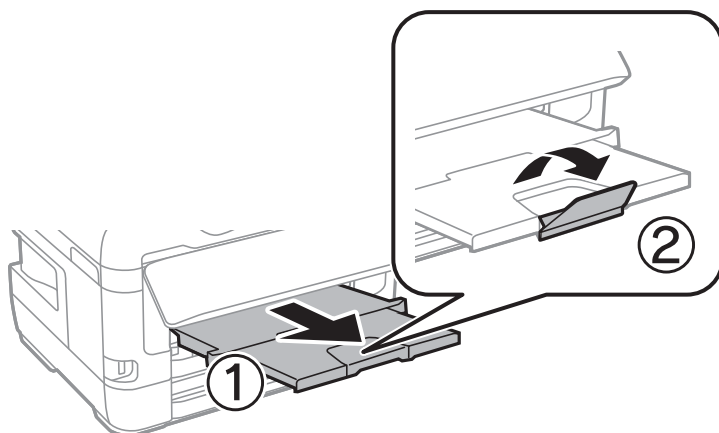
8. Установите кассета для бумаги до упора.

9. Задайте размер и тип бумаги, загруженной в кассета для бумаги, на панели управления.

Примечание:

Можно также отобразить экран настроек размера и типа бумаги, нажав кнопку  на панели управления.

10. Выдвиньте выходной лоток.



Соответствующая информация

➔ «Меры предосторожности при работе с бумагой» на стр. 41

Подготовка принтера

- ➔ «Доступные форматы бумаги и емкость загрузки» на стр. 38
- ➔ «Список типов бумаги» на стр. 48
- ➔ «Загрузка конвертов и меры предосторожности» на стр. 47

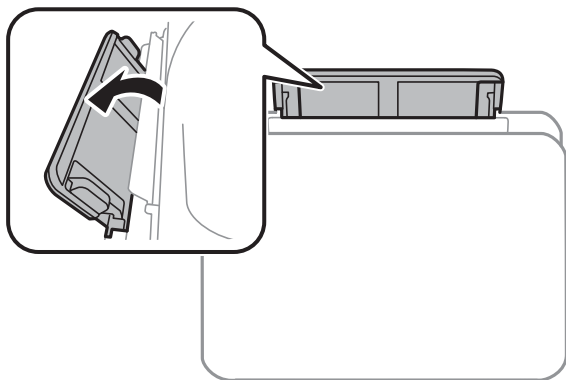
Загрузка бумаги в Зад. слот подачи бумаги

Можно загрузить один лист всех поддерживаемых типов бумаги в зад. слот подачи бумаги. Также можно загружать толстую бумагу (до 0,3 мм) и перфорированную бумагу, которую нельзя загружать в кассета для бумаги. Но даже если толщина находится в пределах указанного диапазона, некоторые виды бумаги могут подаваться неправильно ввиду своей жесткости.

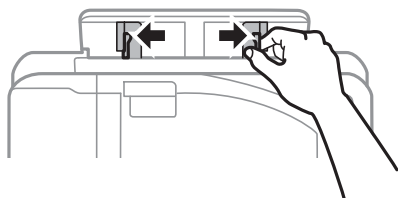
**Важно:**

Не загружайте бумагу в зад. слот подачи бумаги до получения соответствующих инструкций от принтера. В противном случае будут выталкиваться чистые листы.

1. Выберите зад. слот подачи бумаги в качестве настройки **Источник бумаги** в драйвере печати, внесите другие настройки печати, затем щелкните **Печать**.
2. На панель управления будет выведено сообщение с запросом на загрузку бумаги. Следуйте инструкциям ниже для загрузки бумаги.
3. Откройте зад. слот подачи бумаги.

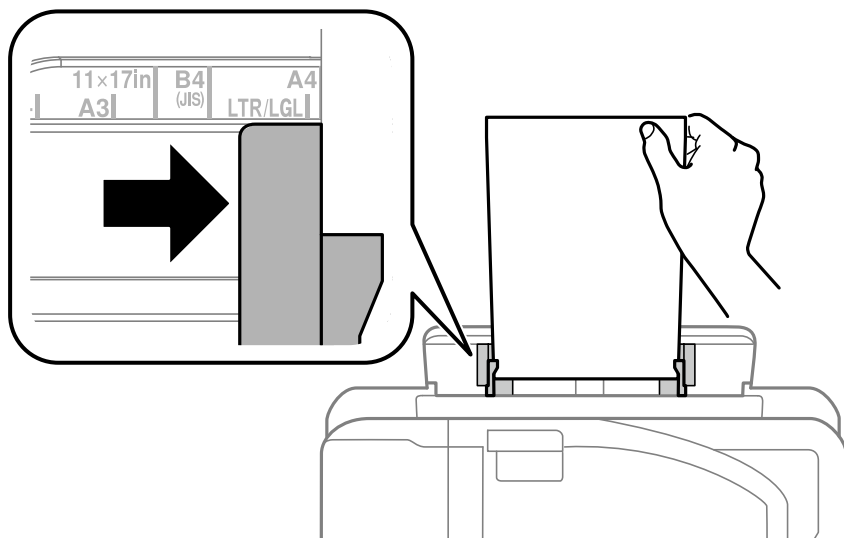


4. Разведите боковые направляющие в разные стороны.

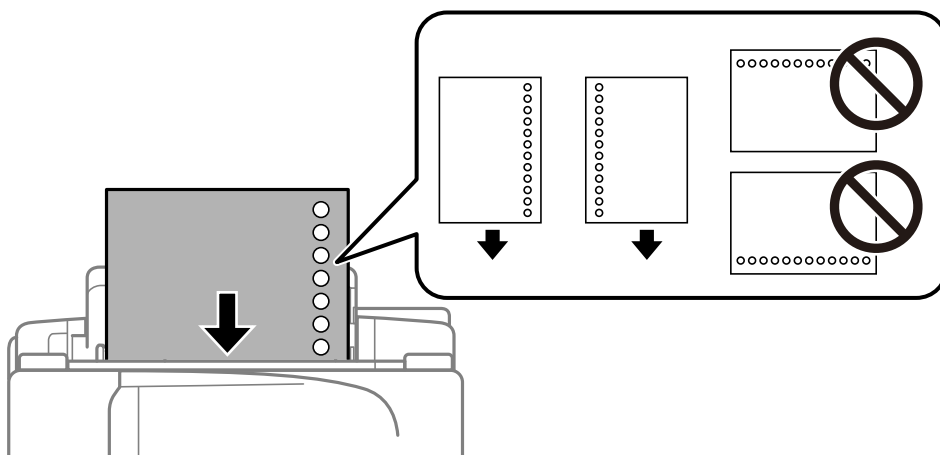


Подготовка принтера

5. Удерживая один лист бумаги в центре зад. слот подачи бумаги печатной стороной вверх, сдвиньте направляющие к краю бумаги.



Бумага с готовыми отверстиями

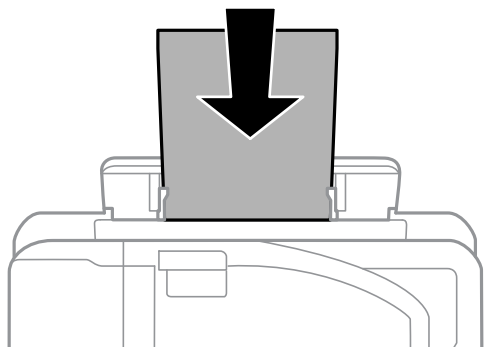


Примечание:

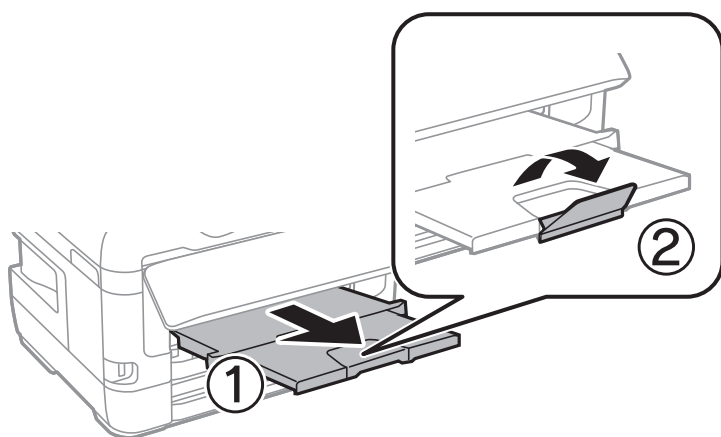
- Загрузите один лист простой бумаги определенного размера с отверстиями для переплета слева или справа.
- Отрегулируйте положение печати для выбранного файла, чтобы предотвратить печать через отверстия.
- Для бумаги с готовыми отверстиями недоступна автоматическая двухсторонняя печать.

Подготовка принтера

6. Вставляйте бумагу до тех пор, пока принтер частично не втянет ее внутрь.



7. Выдвиньте выходной лоток.

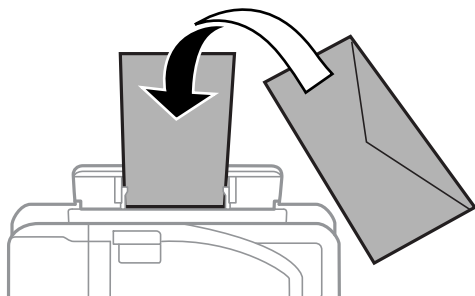


Соответствующая информация

- ➔ «Меры предосторожности при работе с бумагой» на стр. 41
- ➔ «Доступные форматы бумаги и емкость загрузки» на стр. 38
- ➔ «Список типов бумаги» на стр. 48
- ➔ «Загрузка конвертов и меры предосторожности» на стр. 47

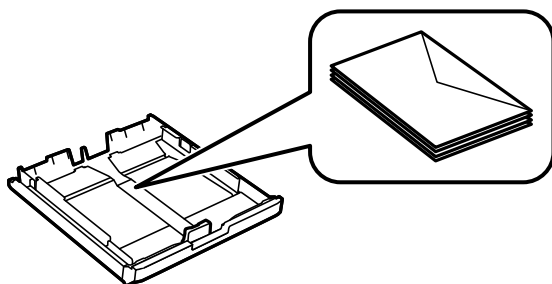
Загрузка конвертов и меры предосторожности

Необходимо сначала загрузить короткий край конверта клапаном вниз по центру зад. слот подачи бумаги, после чего передвинуть боковые направляющие к краям конверта.



Подготовка принтера

Необходимо загрузить конверты клапаном вверх в кассета для бумаги, после чего передвинуть боковые направляющие к краям конверта.



- ❑ Продуйте и выровняйте края конвертов перед загрузкой. Если сложенные конверты раздуваются, нажмите на них, чтобы расправить перед загрузкой.



- ❑ Не используйте свернутые и сложенные конверты. Использование таких конвертов может вызвать замятие бумаги или размытие на отпечатках.
- ❑ Запрещено использовать конверты с клейкой поверхностью на клапане и конверты с прозрачным окошком для адреса.
- ❑ Избегайте использования слишком тонких конвертов, так как они могут свернуться во время печати.

Соответствующая информация

- ➔ [«Доступные форматы бумаги и емкость загрузки» на стр. 38](#)
- ➔ [«Загрузка бумаги в Кассета для бумаги» на стр. 42](#)
- ➔ [«Загрузка бумаги в Зад. слот подачи бумаги» на стр. 45](#)

Список типов бумаги

Для получения оптимальных результатов печати необходимо выбрать тип бумаги, подходящий для данной бумаги.

Название носителя	Тип носителя	
	Панель управления	Драйвер принтера
Epson Bright White Ink Jet Paper	Простая бумага	Простая бумага
Epson Ultra Glossy Photo Paper	Epson Ultra Glossy	Epson Ultra Glossy
Epson Premium Glossy Photo Paper	Epson Premium Glossy	Epson Premium Glossy
Epson Premium Semigloss Photo Paper	Epson Premium Semigloss	Epson Premium Semigloss
Epson Photo Paper Glossy	Photo Paper Glossy	Photo Paper Glossy

Подготовка принтера

Название носителя	Тип носителя	
	Панель управления	Драйвер принтера
Epson Matte Paper-Heavyweight Epson Photo Quality Ink Jet Paper	Epson Matte	Epson Matte

Параметры меню для Настр.

Выберите **Настр.** на главном экране принтера, чтобы настраивать различные параметры.

Параметры меню Счетчик копий

Выберите меню на панели управления, как описано ниже.

Настр. > Счетчик копий

Отображение общего количества созданных отпечатков, черно-белых отпечатков и цветных отпечатков с момента приобретения принтера.

Параметры меню для Уровень чернил

Выберите меню на панели управления, как описано ниже.

Настр. > Уровень чернил

Отображение приблизительного уровня чернил в картриджах. Когда отображается значок «!», чернила в картридже заканчиваются. Когда отображается значок «X», картридж израсходован.

Параметры меню Обслуживан.

Выберите меню на панели управления, как описано ниже.

Настр. > Обслуживан.

Пров. дюз печат. гол.

Выберите эту функцию, чтобы проверить, не забились ли дюзы в печатающей головке.
Принтер печатает шаблон проверки дюз.

Очистка печ. головки

Выберите эту функцию, чтобы очистить забившиеся дюзы печатающей головки.

Замена картриджей

Используйте эту функцию, чтобы заменить картриджи до израсходования чернил.

Подготовка принтера

Калиб. печат. головки

Выберите эту функцию, чтобы отрегулировать печатающую головку и улучшить качество печати.

Выравнив. по высоте

Выберите эту функцию, если отпечатки выглядят размытыми или текст и строки смещены.

Выравнив. по гориз.

Выберите эту функцию, если на отпечатках с регулярными промежутками появляются горизонтальные полосы.

Регул. толщины бумаги

Выберите **Вкл.** для предотвращения размытия чернил на отпечатках. Однако это может привести к снижению скорости печати.

Очистка напр. бумаги

Выберите эту функцию, если на внутренних роликах присутствуют пятна чернил. Принтер подает бумагу для очистки внутренних роликов.

Извлеките бумагу

Выберите эту функцию в случаях, когда даже после удаления застрявшей бумаги внутри принтера остались рваные клочки. Принтер увеличивает расстояние между печатающей головкой и поверхностью бумаги, чтобы упростить извлечение фрагментов рваной бумаги.

Соответствующая информация

- ➔ [«Проверка и прочистка печатающей головки» на стр. 106](#)
- ➔ [«Калибровка печатающей головки» на стр. 108](#)
- ➔ [«Очистка бумагопроводящего тракта от чернильных пятен» на стр. 109](#)

Параметры меню для Настр. источн. бумаги

Выберите меню на панели управления, как описано ниже.

Настр. > Настр. источн. бумаги

Настройка бумаги

Выбор формата и типа бумаги, загруженной в источники бумаги.

Автоперекл. A4/Letter

Выберите **Вкл. (Авто)** для подачи бумаги из источника бумаги, установленного на размер A4, если другой источник бумаги не настроен на размер Letter, либо для подачи из источника бумаги, установленного на размер Letter, если другой источник не настроен на размер A4.

Настройки автовыбора

Выберите **Вкл.** для настроек, чтобы автоматически печатать на бумаге из любого источника, содержащего бумагу, соответствующую настройкам бумаги.

Подготовка принтера

Уведомление об ошибке

Выберите **Вкл.** для отображения сообщения об ошибке, если выбранный размер или тип бумаги не соответствуют размеру или типу загруженной бумаги.

Автомат. отображ. настройки бумаги

Выберите **Вкл.** для отображения экрана **Настройка бумаги** при загрузке бумаги в источник бумаги. При выключении этой функции печать с устройства iPhone или iPad с помощью AirPrint будет невозможна.

Соответствующая информация

➔ «Загрузка бумаги» на стр. 38

Параметры меню Печ. лист сост.

Выберите меню на панели управления, как описано ниже.

Настр. > Печ. лист сост.

Таблица конфигурации:

Печать информационных листов о текущем состоянии принтера и настроек.

Табл. ст. расх. мат.:

Печать информационного листа о состоянии расходных материалов

Табл. жур. использов.:

Печать информационных листов с историей использования принтера.

Параметры меню для Статус сети

Выберите меню на панели управления, как описано ниже.

Настр. > Статус сети

Сост. пров. сети/Wi-Fi

Отображение текущих сетевых настроек.

Состояние Wi-Fi Direct

Отображение текущих настроек Wi-Fi Direct.

Состояние Epson Connect

Отображение данных о регистрации и подключении принтера к службе Epson Connect.

Сведения о регистрации Epson Connect см. на следующей веб-странице портала.

<https://www.epsonconnect.com/>

<http://www.epsonconnect.eu> (только Европа)

Подготовка принтера

Состояние Google Cloud Print

Отображение данных о том, зарегистрирован ли принтер в службах Google Cloud Print. и подключен ли к ним.

Сведения о регистрации в службах Google Cloud Print. см. на следующем веб-сайте.

<https://www.epsonconnect.com/>

<http://www.epsonconnect.eu> (только Европа)

Печатать страницу состояния

Печатает лист состояния сети.

Соответствующая информация

- ➔ «Ручная настройка параметров Wi-Fi» на стр. 21
- ➔ «Настройка Wi-Fi с помощью кнопки» на стр. 22
- ➔ «Настройка Wi-Fi с помощью настройки PIN-кода (WPS)» на стр. 23
- ➔ «Выполнение настроек Wi-Fi Direct (простая точка доступа)» на стр. 24
- ➔ «Печать листка состояния сети» на стр. 34
- ➔ «Проверка подробных сведений о сети на панели управления» на стр. 27
- ➔ «Выполнение расширенных настроек сети» на стр. 25

Параметры меню для Настройки администратора

Выберите меню на панели управления, как описано ниже.

Настр. > Настройки администратора

Эти меню позволяют администратору зарегистрировать пароль для защиты настроек принтера от изменения другими пользователями.

Пароль администратора

Установить, изменить или сбросить пароль администратора. Если вы забыли пароль, обратитесь в службу поддержки компании Epson.

Функция блокировки

Выберите включение или отключение блокировки панели управления, используя пароль, зарегистрированный в Пароль администратора.

Параметры меню для Администрир. системы

С помощью этого меню можно обслуживать продукт в качестве системного администратора. Оно также позволяет ограничивать функциональные возможности продукта для определенных пользователей в зависимости от потребности вашего предприятия.

Выберите меню на панели управления, как описано ниже.

Настр. > Администрир. системы

Подготовка принтера

Настройки принтера

Выберите меню на панели управления, как описано ниже.

Настр. > Администрир. системы > Настройки принтера

Автоустр. ош.

Выбор действия для выполнения в случае возникновения ошибки двухсторонней печати или переполнения памяти.

Вкл.

Отображение предупреждения и печать на одной стороне при возникновении ошибки двусторонней печати или же печать только того, что может обработать принтер, если возникает ошибка переполнения памяти.

Выкл.

Отображение сообщения об ошибке и отмена печати.

USB-подключение к PC

Выберите **Включить**, чтобы разрешить компьютеру получать доступ к принтеру при подключении через USB. Если выбран пункт **Отключить**, печать, которая не передается по сети, ограничена.

Общие настройки

Выберите меню на панели управления, как описано ниже.

Настр. > Администрир. системы > Общие настройки

Таймер откл.

Измените период времени перед переходом в спящий режим (режим энергосбережения), если принтер не выполнял никаких операций. По истечении заданного времени ЖК-экран темнеет.

Настройки выкл.

Выключение при простое

Выберите эту настройку, чтобы автоматически выключить принтер, если он не используется некоторый период времени. Любое увеличение этого значения повлияет на энергоэффективность этого продукта. Перед регулировкой следует учесть факторы окружающей среды.

Выключение при отключении

Выберите эту настройку, чтобы выключить принтер через 30 минут после отсоединения всех сетевых портов, в том числе порта LINE. Эта функция может оказаться недоступной в зависимости от вашего региона.

Таймер выключения

Выберите, чтобы выключить принтер, если он не используется некоторый период времени. Изменение времени, предваряющего применение настроек управления энергопотреблением. Увеличение этого времени отразится на энергопотреблении изделия. Перед регулировкой следует учесть факторы окружающей среды.

Подготовка принтера

Контрастность ЖК-экрана:

Настройка яркости ЖК-экрана.

Настр. даты и времени:

Дата и время

Установка текущей даты и времени.

Летнее время

Выбор параметров летнего времени, соответствующих данной области.

Разница времени

Установка разницы между местным временем и стандартом UTC (всемирное координированное время).

Язык/Language

Выберите язык, используемый на ЖК-экране.

Скорость прокрутки

Выбор скорости прокрутки ЖК-экрана.

Соответствующая информация

➔ [«Энергосбережение» на стр. 57](#)

Параметры сети

Выберите меню на панели управления, как описано ниже.

Настр. > Администрир. системы > Параметры сети

Статус сети

Отображение или печать сведений о сетевых настройках и состоянии подключения.

Настройка Wi-Fi

Мастер настройки Wi-Fi

Выберите SSID, введите пароль, а затем подключите принтер к беспроводной сети (Wi-Fi).

Настройка кнопкой (WPS)

Подключение принтера к беспроводной сети путем нажатия кнопки WPS на беспроводном маршрутизаторе.

Настр. PIN-кода (WPS)

В утилите беспроводного маршрутизатора введите PIN-код, отображаемый на экране принтера, для подключения принтера к беспроводной сети (Wi-Fi).

Автоподключение Wi-Fi

Подключает принтер к беспроводной сети (Wi-Fi) с помощью компьютера, подключенного к точке доступа. Вставьте диск с ПО, входящим в комплект поставки принтера, в дисковод компьютера и следуйте инструкциям на экране. При запросе на выполнение действий с принтером запустите это меню.

Подготовка принтера

Отключить Wi-Fi

Отключает соединение, выключая сигнал беспроводной сети, не удаляя информацию о сети. Для включения соединения вновь настройте беспроводную сеть (Wi-Fi).

Настр. Wi-Fi Direct

Подключает принтер к беспроводной сети (Wi-Fi) без беспроводного маршрутизатора.

Проверка подключения

Проверка состояния сетевого подключения и печать отчета о сетевом подключении. Если обнаружены проблемы с подключением, для их устранения необходимо ознакомиться с отчетом.

Расширенная настройка

Можно вносить следующие подробные параметры.

Введите имя устройства

Адрес TCP/IP

DNS-сервер

Прокси-сервер

Адрес IPv6

NFC

Скорость соедин. и дуплексная связь

Перенаправление HTTP на HTTPS

Служба Epson Connect

Выберите меню на панели управления, как описано ниже.

Настр. > Администрир. системы > Служба Epson Connect

Отображение данных о регистрации и подключении принтера к службам Epson Connect.

Регистрация/Удалить

Регистрация или удаление принтера из служб Epson Connect.

Сведения о регистрации Epson Connect см. на следующей веб-странице портала.

<https://www.epsonconnect.com/>

<http://www.epsonconnect.eu> (только Европа)

Приост. / возобн.

Приостановка или продолжение работы служб Epson Connect.

Состояние

Проверка того, зарегистрирован и подключен ли принтер к службам Epson Connect.

Подготовка принтера

Служба Google Cloud Print

Выберите меню на панели управления, как описано ниже.

Настр. > Администрир. системы > Служба Google Cloud Print

Отображение данных о регистрации и подключении принтера к службам Google Cloud Print.

Приост. / возобн.

Приостановка или продолжение работы служб Google Cloud Print.

Отменить регистрацию

Отмена регистрации служб Google Cloud Print.

Для регистрации и получения информации по использованию обратитесь к следующему веб-порталу.

<https://www.epsonconnect.com/>

<http://www.epsonconnect.eu> (только Европа)

Состояние

Проверка того, зарегистрирован и подключен ли принтер к службам Google Cloud Print.

Ун. настр. печати

Выберите меню на панели управления в соответствии с приведенным ниже описанием.

Настр. > Администрир. системы > Ун. настр. печати

Эти настройки печати применяются при печати с использованием внешнего устройства без драйвера принтера.

Смещение сверху

Корректировка верхнего поля бумаги.

Смещение слева

Корректировка левого поля бумаги.

Смещ. сверху на обор.

Корректировка верхнего поля обратной стороны страницы при выполнении двухсторонней печати.

Смещ. слева на обор.

Корректировка левого поля обратной стороны страницы при выполнении двухсторонней печати.

Проверка ширины бум.

Проверка ширины бумаги перед началом печати. Предотвращает печать с выходом за края бумаги, если заданы неправильные настройки размеров бумаги. При этом время печати может увеличиться.

Время высыхания чернил

Выбор времени высыхания при выполнении двухсторонней печати.

Подготовка принтера

Пропуск пустых стр.

Автоматический пропуск пустых страниц в материалах для печати.

Восст. настр. по ум.

Выберите меню на панели управления, как описано ниже.

Настр. > Администрир. системы > Восст. настр. по ум.

Параметры сети

Сброс настроек сети до значений по умолчанию.

Удал.все данные и настр.

Сброс всех настроек до значений по умолчанию.

Обновление встроенного ПО

Выберите меню на панели управления, как описано ниже.

Настр. > Администрир. системы > Обновление встроенного ПО

Обновление

Проверка наличия последней версии встроенного программного обеспечения на сервере сети. При наличии обновления вы можете выбрать, следует ли начать процедуру установки новой версии или нет.

Текущая версия

Отображение текущей версии встроенного программного обеспечения принтера.

Уведомление

Выберите **Вкл.**, чтобы получать уведомления о доступности обновлений встроенного программного обеспечения.

Энергосбережение

Принтер переходит в спящий режим или отключается автоматически, если в течение заданного времени не проводилось никаких действий. Изменение времени, предвещающего применение настроек управления энергопотреблением. Любое увеличение этого значения повлияет на энергоэффективность этого продукта. Перед регулировкой следует учесть факторы окружающей среды.

В зависимости от места приобретения принтер может иметь функцию автоматического отключения при отсутствии подключения к сети в течение 30 минут.

Энергосбережение: панель управления

1. На начальном экране перейдите в меню **Настр.**, а затем выберите **Администрир. системы**.

Подготовка принтера

2. Выберите **Общие настройки**.
3. Сделайте следующее.
 - Выберите **Таймер откл.** или **Настройки выкл.** > **Выключение при простое** или **Выключение при отключении**, а затем внесите необходимые настройки.
 - Выберите **Таймер откл.** или **Таймер выключения**, затем внесите необходимые настройки.

Примечание:

*В устройстве может применяться функция **Настройки выкл.** или **Таймер выключения** в зависимости от места приобретения.*

Печать

Печать из драйвера принтера в Windows

Если вы не можете изменить некоторые настройки для драйвера принтера, возможно, администратор наложил на них ограничения. Обратитесь за помощью к администратору принтера.

Доступ к драйверу принтера

При получении доступа с панели управления компьютера настройки применяются ко всем приложениям.

Доступ к драйверу принтера с панели управления

Windows 10/Windows Server 2016

Щелкните правой кнопкой мыши на кнопке «Пуск» или нажмите и удерживайте ее, после чего выберите **Панель управления > Просмотр устройств и принтеров** в разделе **Оборудование и звук**. Щелкните правой кнопкой мыши на значке принтера или зажмите его, после чего выберите **Свойства принтера**.

Windows 8.1/Windows 8/Windows Server 2012 R2/Windows Server 2012

Выберите **Рабочий стол > Настройки > Панель управления > Просмотр устройств и принтеров** в разделе **Оборудование и звук**. Щелкните правой кнопкой мыши на значке принтера или зажмите его, после чего выберите **Свойства принтера**.

Windows 7/Windows Server 2008 R2

Нажмите кнопку «Пуск», выберите **Панель управления > Просмотр устройств и принтеров** в разделе **Оборудование и звук**. Щелкните правой кнопкой мыши на значке принтера и выберите **Свойства принтера**.

Windows Vista/Windows Server 2008

Нажмите кнопку «Пуск», выберите **Панель управления > Принтеры** в разделе **Оборудование и звук**. Щелкните правой кнопкой мыши на значке принтера и выберите **Выбрать свойства принтера**.

Windows XP/Windows Server 2003 R2/Windows Server 2003

Нажмите кнопку «Пуск», выберите **Панель управления > Принтеры и другое оборудование > Принтеры и факсы**. Щелкните правой кнопкой мыши на значке принтера и выберите **Свойства принтера**.

Доступ к драйверу принтера с помощью значка принтера на панели задач

Значок принтера на панели задач рабочего стола — это ярлык значка, позволяющий осуществлять быстрый доступ к драйверу принтера.

Если щелкнуть значок принтера и выбрать **Настройки принтера**, можно получить доступ к тому же окну настроек принтера, которое отображается на панели управления. Если дважды щелкнуть этот значок, можно проверить состояние принтера.

Примечание:

*Если значок принтера не отображается на панели задач, перейдите к окну драйвера принтера, щелкните **Контролируемые параметры** на вкладке **Сервис**, а затем выберите **Зарегистрируйте значок принтера на панели задач**.*

Основные сведения о печати

Примечание:

Действия могут отличаться в зависимости от приложения. Подробности см. в справке приложения.

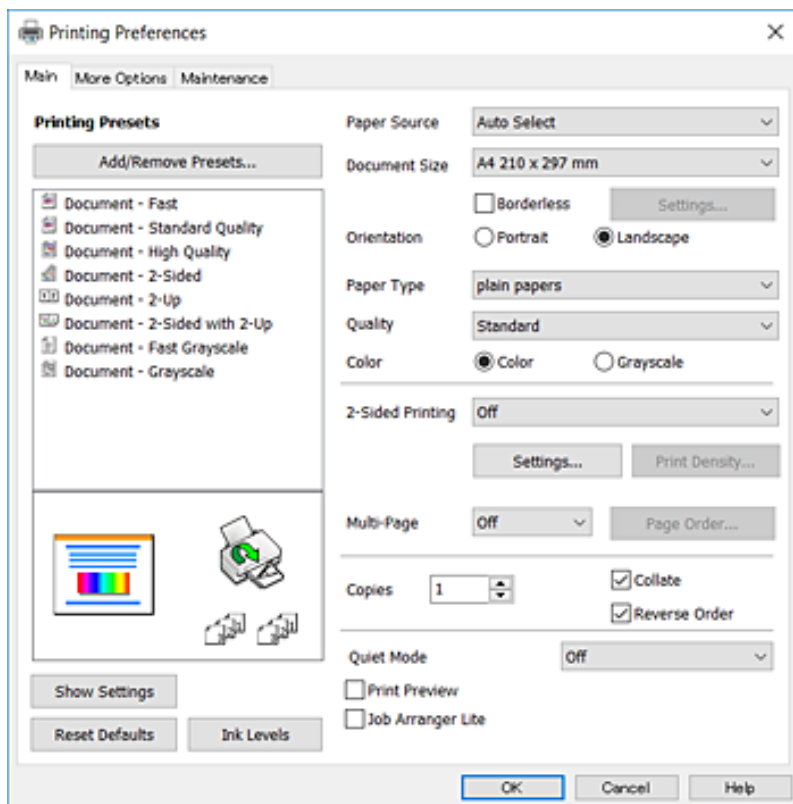
1. Откройте файл для печати.
Загрузите бумагу в принтер, если она еще не была загружена.



Важно:

При загрузке в задний слот подачи бумаги выберите Зад. слот подачи бумаги в качестве значения настройки **Источник бумаги**, затем начните печать перед загрузкой бумаги с помощью драйвера принтера. Когда начнется печать, драйвер принтера сообщит, что печать выполняется. Для загрузки бумаги следуйте инструкциям на экране.

2. Выберите **Печать** или **Настройка страницы** в меню **Файл**.
3. Выберите свой принтер.
4. Для доступа к окну драйвера принтера выберите **Параметры** или **Свойства**.



5. При необходимости измените настройки.
Для получения более подробной информации выберите параметры меню для драйвера принтера.

Примечание:

- ❑ Можно также просмотреть описание элементов настройки в интерактивной справке. Щелчок пункта правой кнопкой мыши приводит к открытию меню **Справка**.
- ❑ При выборе **Просмотр** можно предварительно просмотреть документ перед печатью.

Печать

6. Нажмите **ОК**, чтобы закрыть окно драйвера печати.
7. Нажмите **Печать**.

Примечание:

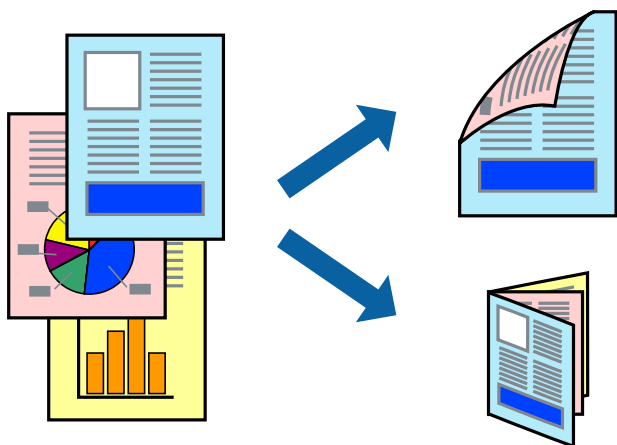
При выборе **Просмотр** открывается окно предварительного просмотра. Чтобы изменить настройки, щелкните **Отмена**, затем повторите процедуру, начиная с шага 2.

Соответствующая информация

- ➔ «Доступные форматы бумаги и емкость загрузки» на стр. 38
- ➔ «Загрузка бумаги в Кассета для бумаги» на стр. 42
- ➔ «Загрузка бумаги в Зад. слот подачи бумаги» на стр. 45
- ➔ «Список типов бумаги» на стр. 48
- ➔ «Вкладка Главное» на стр. 75

Двухсторонняя печать

Возможна печать на обеих сторонах листа бумаги. Если изменить порядок страниц и сложить отпечаток, получится буклет.



Примечание:

- При печати без полей эта функция недоступна.
- Двухсторонняя печать может выполняться автоматически и вручную. При выполнении двухсторонней печати вручную переверните лист бумаги для печати на другой стороне, когда завершится печать на одной стороне.
- Использование бумаги, не подходящей для двухсторонней печати, может привести к снижению качества печати или замятию бумаги.
- В зависимости от бумаги и данных чернила могут проступать на другую сторону бумаги.

Соответствующая информация

- ➔ «Доступные форматы бумаги и емкость загрузки» на стр. 38

Параметры печати

Двухсторонняя печать доступна, если включена утилита EPSON Status Monitor 3. Однако двухсторонняя печать может быть недоступна при печати по сети или при совместном использовании принтера.

Примечание:

Чтобы включить EPSON Status Monitor 3, нажмите **Расширенные параметры** на вкладке **Сервис** и выберите **Включить EPSON Status Monitor 3**.

1. На вкладке драйвера принтера **Главное** настройте параметр **Двусторонняя печать**.
2. Нажмите **Настройки**, настройте соответствующие параметры и нажмите **ОК**.

При необходимости настройте параметр **Плотность печати**. Этот параметр недоступен при выборе двухсторонней печати вручную.

Примечание:

- Для печати буклета выберите **Буклет**.
- При настройке параметра **Плотность печати** можно настроить плотность печати в соответствии с типом документа.
- Скорость печати зависит от сочетания параметров **Выбор типа документа** в окне **Регулировка плотности печати** и параметров **Качество** на вкладке **Главное**.

3. Нажмите **Печать**.

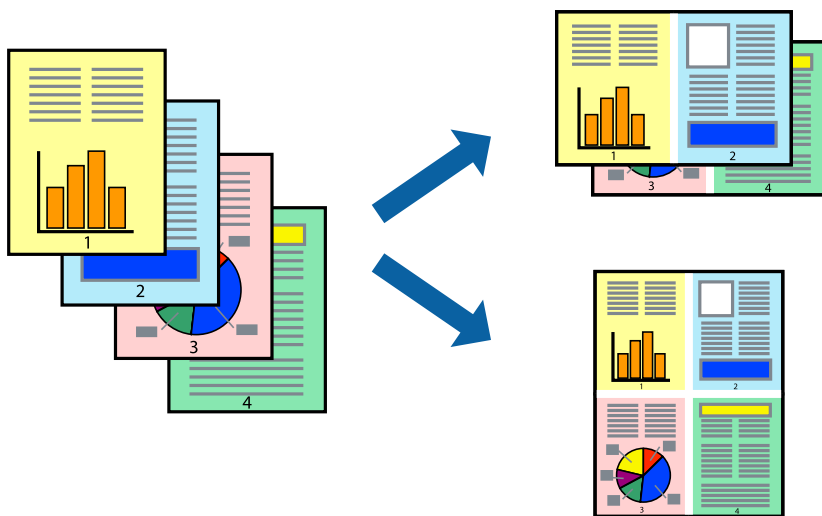
При выполнении двухсторонней печати вручную после завершения печати с одной стороны на экране компьютера появится всплывающее окно. Следуйте инструкциям на экране.

Соответствующая информация

- ➔ «Основные сведения о печати» на стр. 78
- ➔ «Вкладка Главное» на стр. 75

Печать нескольких страниц на одном листе

На одном листе можно напечатать две или четыре страницы.



Настройки печати

На вкладке драйвера принтера **Главное** выберите **Разворот** или **4 на 1** в качестве настройки **Многостраничность**.

Примечание:

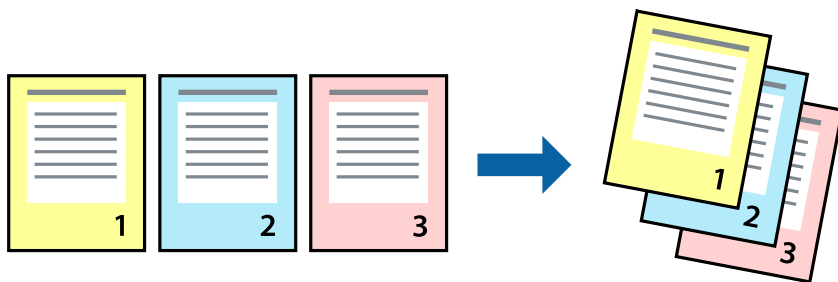
При печати без полей эта функция недоступна.

Соответствующая информация

- ➔ «Основные сведения о печати» на стр. 78
- ➔ «Вкладка Главное» на стр. 75

Печать для укладки готовых страниц в нужном порядке (печать в обратном порядке)

Печать можно выполнить, начиная с последней страницы, чтобы страницы напечатанных документов складывались в правильном порядке.



Настройки печати

На вкладке драйвера печати **Главное** выберите **Обратный порядок**.

Соответствующая информация

- ➔ «Основные сведения о печати» на стр. 78
- ➔ «Вкладка Главное» на стр. 75

Печать документа в уменьшенном или увеличенном размере

Можно уменьшить или увеличить размер документа на определенный процент или уместить его на формате бумаги, загруженной в принтер.



Параметры печати

На вкладке **Дополнительные настройки** драйвера принтера укажите размер документа в поле **Размер документа**. Укажите формат бумаги в поле **Бумага на выходе**. Выберите **Уменьшить/Увеличить**, а затем нажмите **Уместить на странице** или **Масштаб**. При выборе параметра **Масштаб** укажите процент.

Выберите **В центре** для печати изображений по центру страницы.

Примечание:

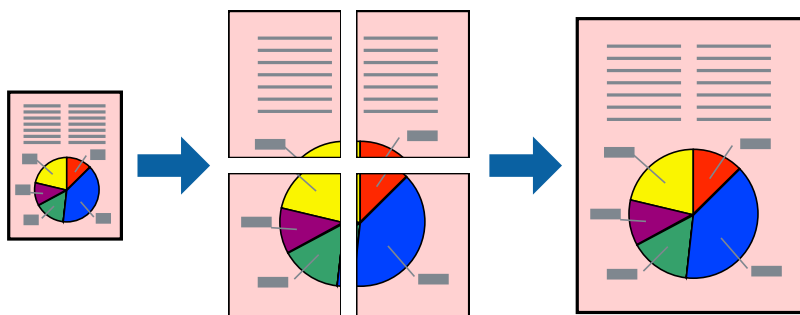
При печати без полей эта функция недоступна.

Соответствующая информация

- ➔ «Основные сведения о печати» на стр. 78
- ➔ «Вкладка **Дополнительные настройки**» на стр. 76

Печать одного изображения на нескольких листах для увеличения (создания плаката)

Эта функция позволяет печатать одно изображение на нескольких листах бумаги. Можно создать плакат большого размера, соединив эти листы.



Примечание:

При печати без полей эта функция недоступна.

Настройки печати

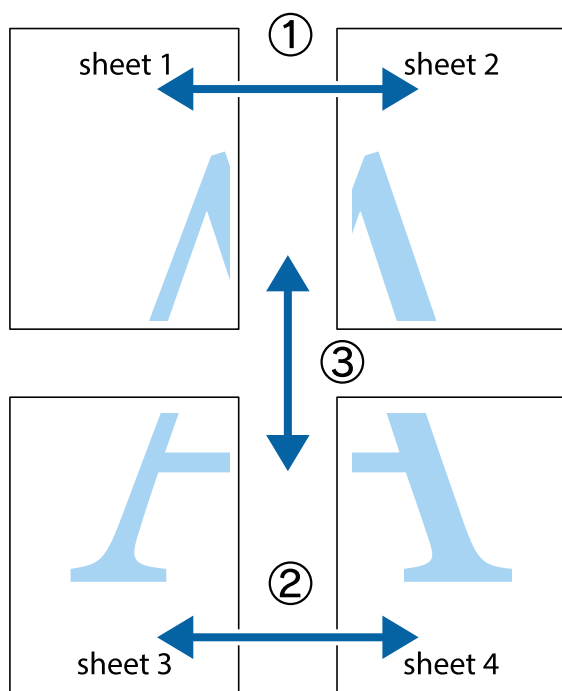
На вкладке принтера **Главное** выберите **Плакат 2x1**, **Плакат 2x2**, **Плакат 3x3** или **Плакат 4x4** в качестве настройки **Многостраничность**. Если щелкнуть **Настройки**, можно выбрать панели, которые не следует печатать. Для устройства можно также выбрать значения направляющей для обрезки.

Соответствующая информация

- ➔ «Основные сведения о печати» на стр. 78
- ➔ «Вкладка Главное» на стр. 75

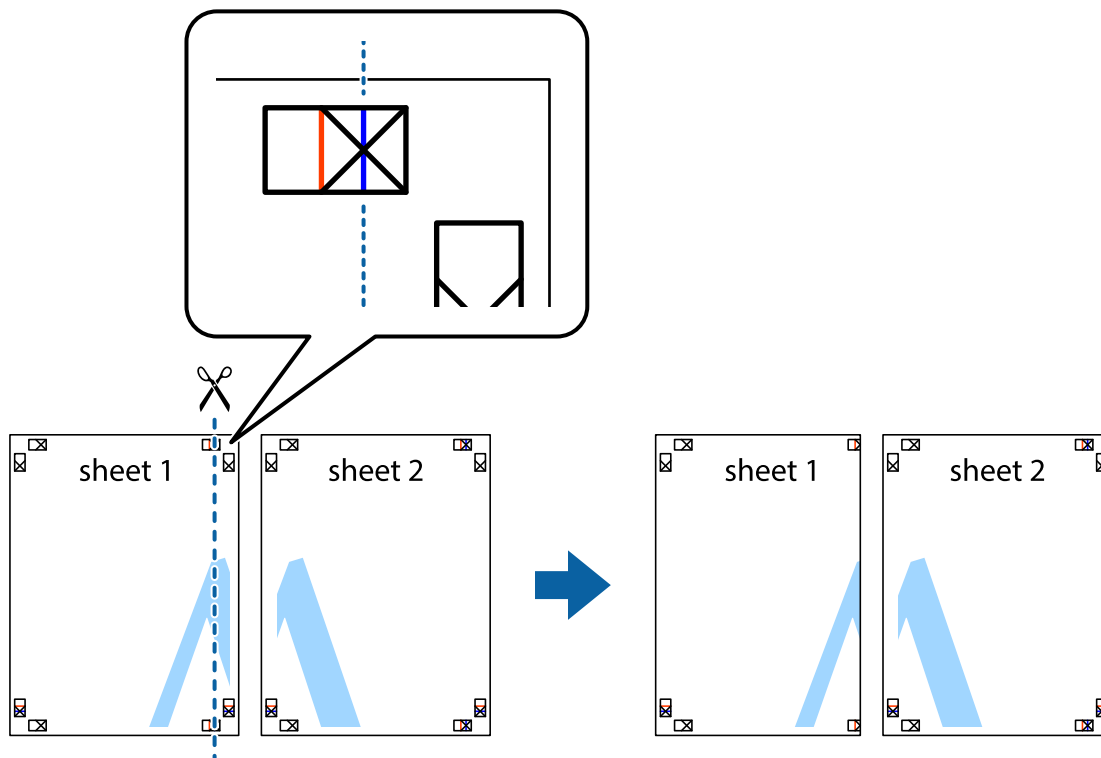
Создание плакатов при помощи Метки перекрытия и выравнивания

Ниже описан пример создания плаката с параметром **Плакат 2x2** и значением **Метки перекрытия и выравнивания** для **Печать направляющих**.

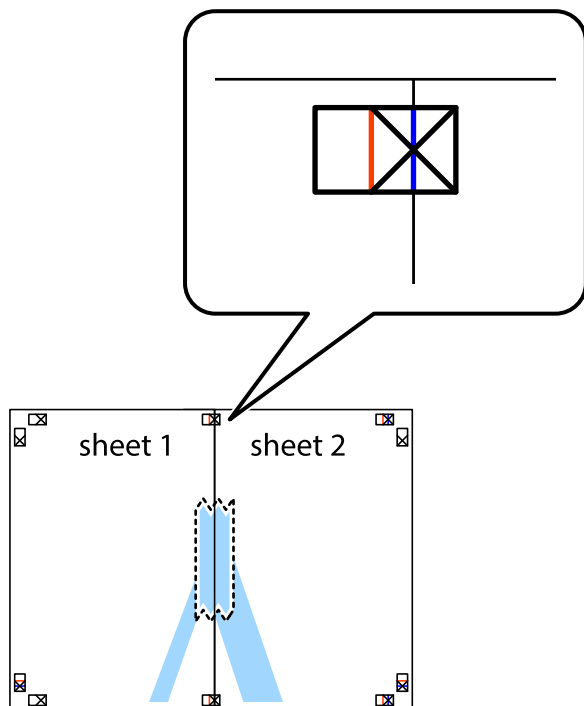


Печать

1. Подготовьте Sheet 1 и Sheet 2. Отрежьте поля Sheet 1 по синей вертикальной линии, проходящей через центр верхней и нижней метки пересечения.

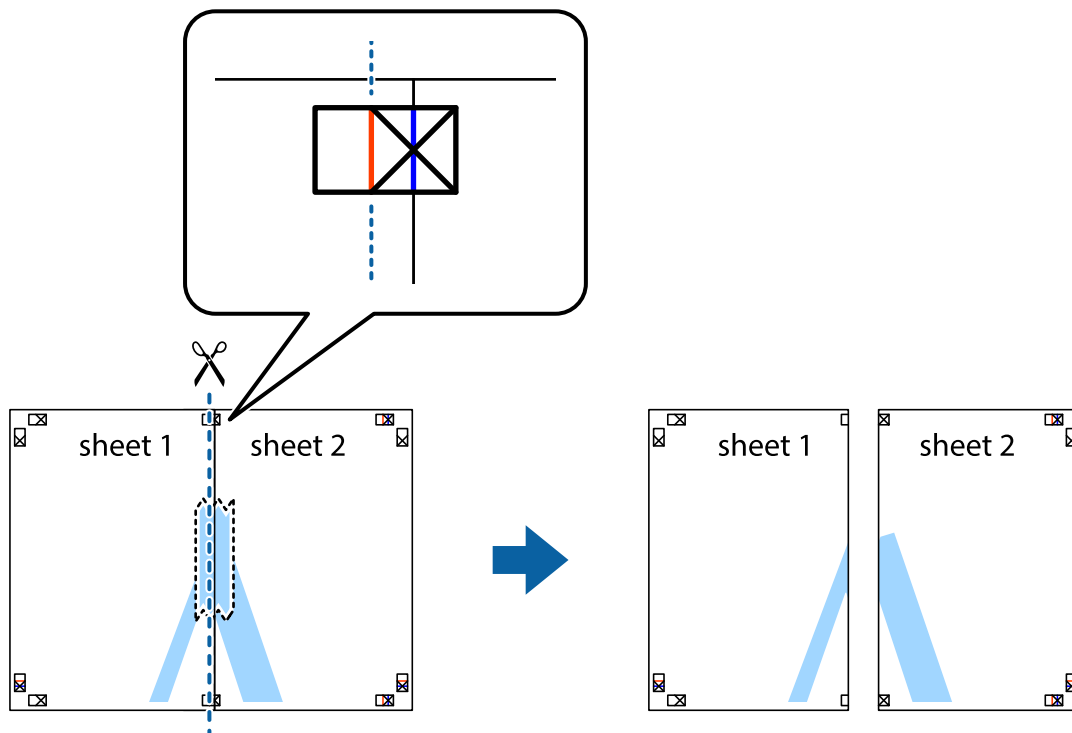


2. Положите край Sheet 1 сверху Sheet 2, совместите метки пересечения, а затем временно соедините два листа с обратной стороны липкой лентой.

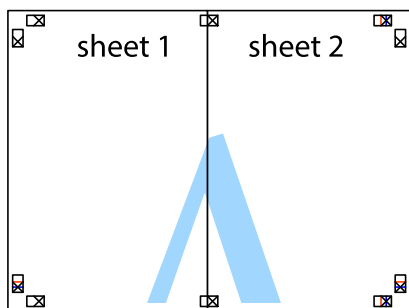


Печать

3. Отрежьте эти два листа вдоль красной вертикальной линии через метки приведения (в данном случае линии слева от меток пересечения).



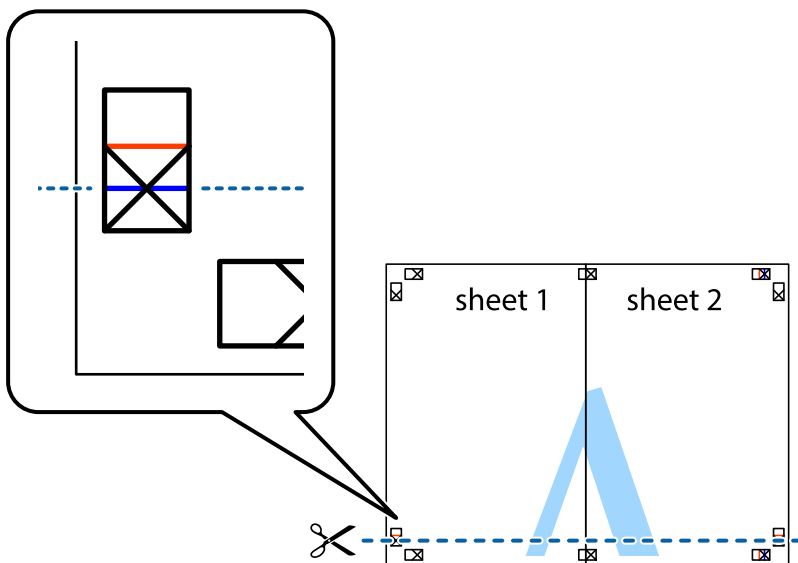
4. Соедините листы липкой лентой с обратной стороны.



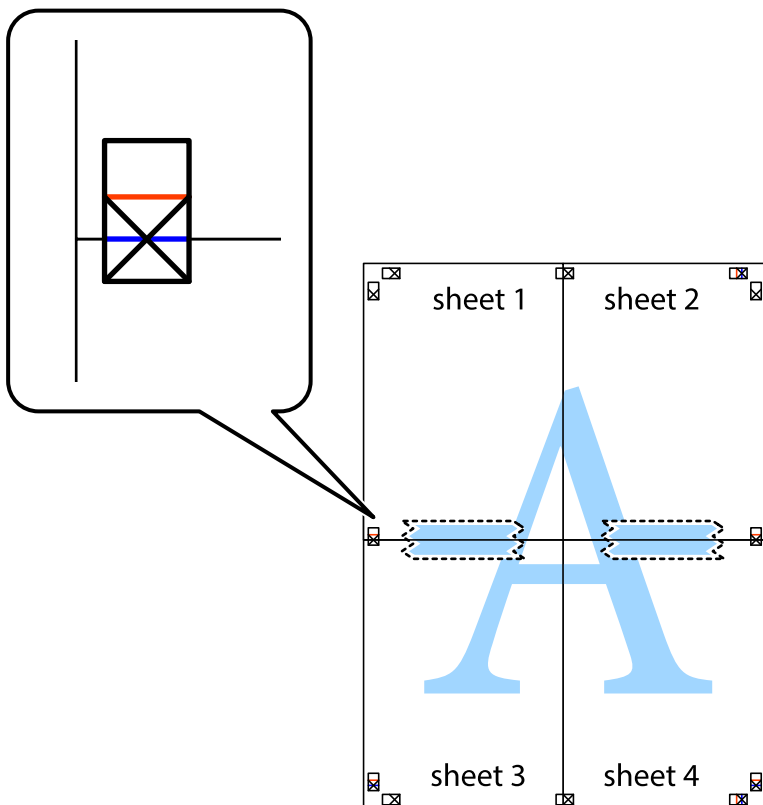
5. Повторите шаги 1–4 для склеивания Sheet 3 и Sheet 4.

Печать

6. Отрежьте поля Sheet 1 и Sheet 2 по синей горизонтальной линии, проходящей через центр левой и правой меток пересечения.

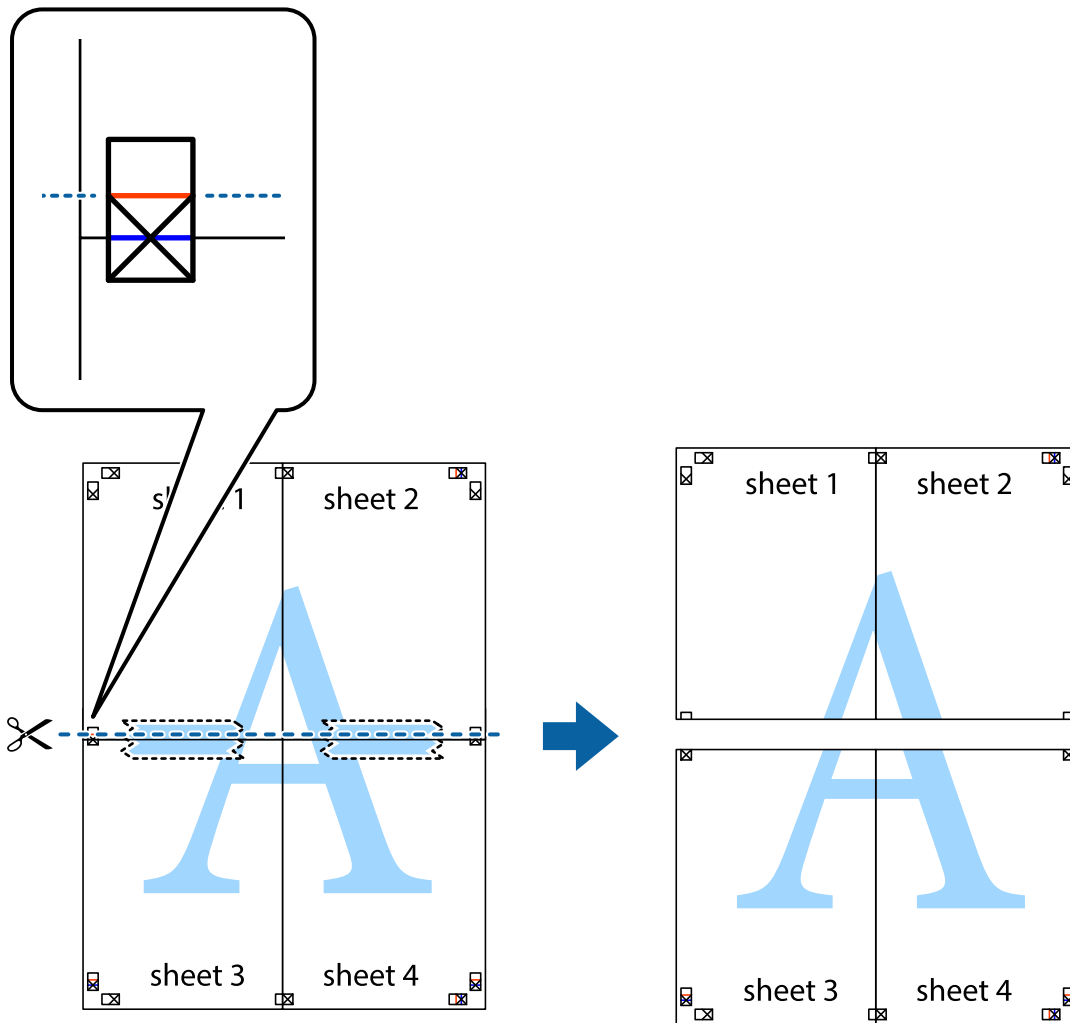


7. Положите край Sheet 1 и Sheet 2 сверху Sheet 3 и Sheet 4 и совместите метки пересечения, а затем временно соедините их вместе с обратной стороны липкой лентой.

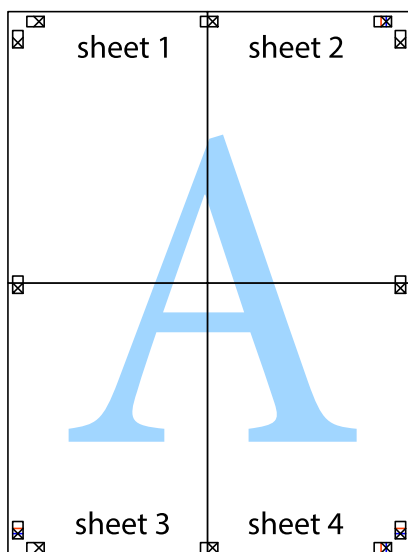


Печать

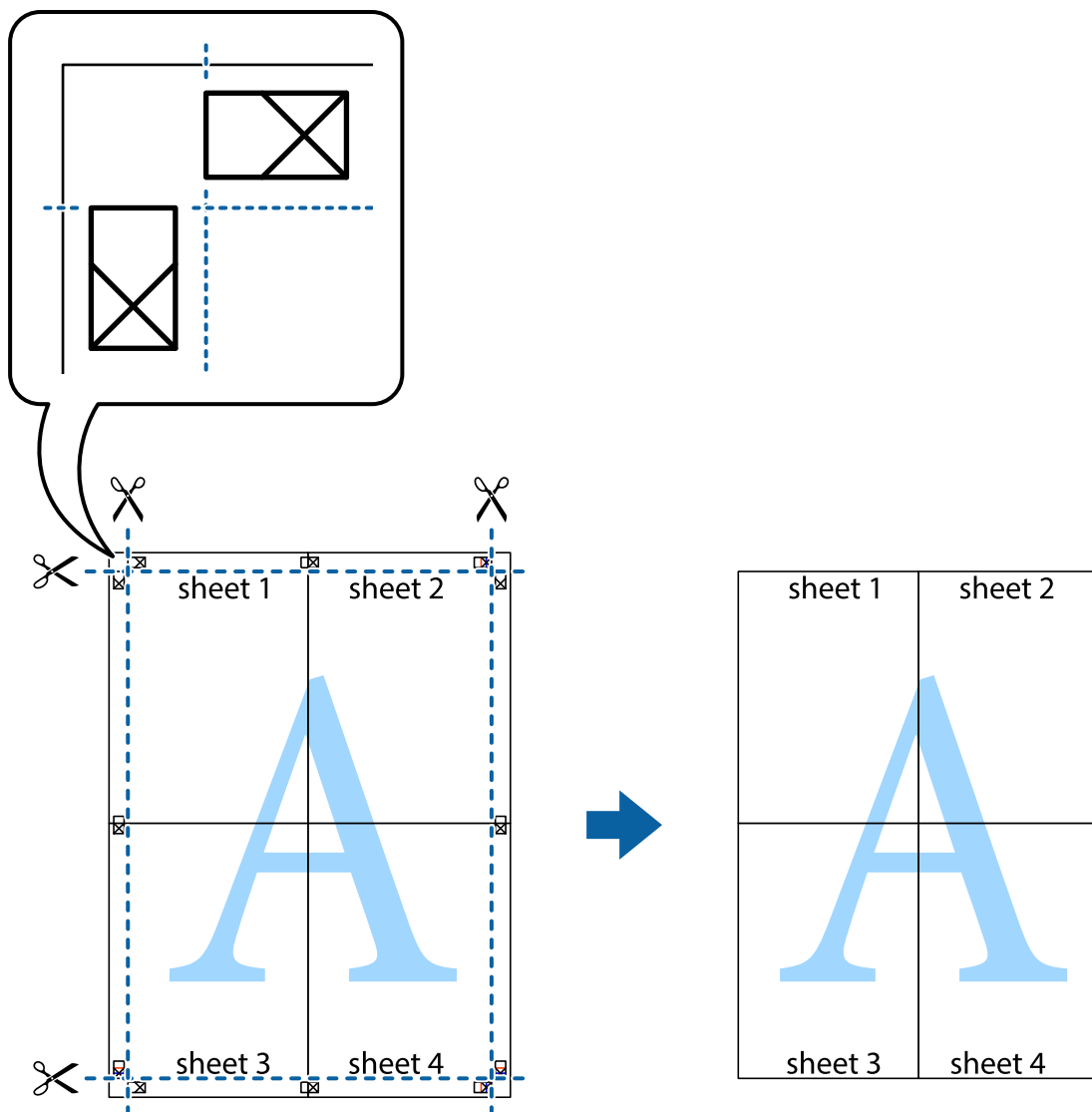
8. Разрежьте соединенные листы пополам вдоль красной горизонтальной линии, проходящей через метки для совмещения (в данном случае это линия над метками пересечения).



9. Соедините листы липкой лентой с обратной стороны.

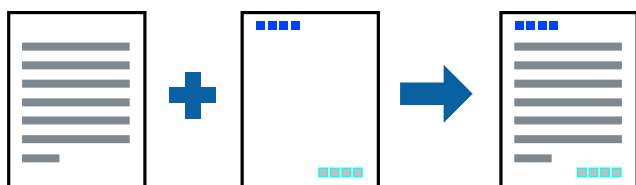


10. Обрежьте оставшиеся поля вдоль внешней направляющей.



Печать с верхним и нижним колонтитулом

Такие данные, как имя пользователя и дата печати, можно печатать в виде верхнего или нижнего колонтитула.



Настройки печати

На вкладке драйвера принтера **Дополнительные настройки** щелкните **Функции водяных знаков**, затем выберите **Колонтитулы**. Щелкните **Настройки**, затем выберите позицию, которую следует напечатать.

Печать

Соответствующая информация

- ➔ «Основные сведения о печати» на стр. 78
- ➔ «Вкладка Дополнительные настройки» на стр. 76

Печать водяного знака

На своих отпечатках вы можете печатать водяные знаки, например «Конфиденциально» или защиту от копирования. Если вы напечатали защиту от копирования, то при фотокопировании проявятся скрытые буквы, что позволит отличить оригинал от копий.



Защита от копирования доступна при выполнении следующих условий.

- Бумага: обычная бумага, бумага для копирования, Letterhead, вторичная бумага, цветная бумага, бумага с предварительной печатью или высококачественная обычная бумага
- Без границ: не выбрано
- Качество: Стандартный
- Автоматическая 2-сторонняя печать: не выбрано
- Цветокоррекция: Автоматический
- Бумага с поперечным направлением волокон: не выбрано

Примечание:

Вы также можете добавить собственный водяной знак или шаблон защиты от копирования.

Настройки печати

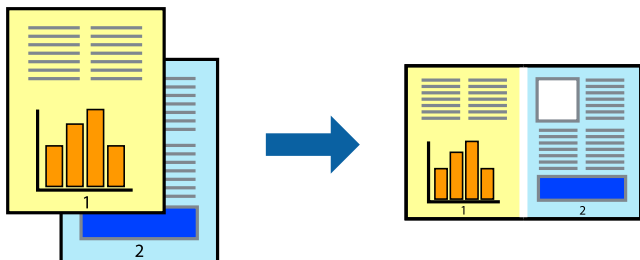
На вкладке драйвера принтера **Дополнительные настройки** щелкните **Функции водяных знаков**, затем выберите **Защита от копирования** или **Водяной знак**. Щелкните **Настройки** для изменения таких сведений, как размер, плотность или позиция шаблона или отметки.

Соответствующая информация

- ➔ «Основные сведения о печати» на стр. 78
- ➔ «Вкладка Дополнительные настройки» на стр. 76

Печать нескольких файлов вместе

Упрощенный организатор заданий позволяет объединять несколько файлов, созданных в разных приложениях, и печатать их в одном задании на печать. Для объединенных файлов, например многостраничных макетов и 2-сторонней печати, можно задать настройки печати.



Настройки печати

На вкладке драйвера печати **Главное** выберите **Упрощенный организатор заданий**. При начале печати отображается окно Упрощенный организатор заданий. При открытом окне Упрощенный организатор заданий откройте файл для объединения с текущим файлом и повторите перечисленные выше шаги.

При выборе задания печати, которое добавлено в Печать проекта в окне Упрощенный организатор заданий, можно изменить макет страницы.

Щелкните **Печать** в меню **Файл**, чтобы начать печать.

Примечание:

Если закрыть окно Упрощенный организатор заданий перед добавлением всех данных печати в Печать проекта, задание печати, над которым вы в настоящее время работаете, отменяется. Щелкните **Сохранить** в меню **Файл** для сохранения текущего задания. Сохраненные файлы имеют расширение ECL.

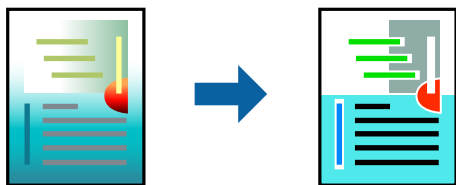
Чтобы открыть Печать проекта, щелкните **Упрощенный организатор заданий** на вкладке драйвера принтера **Сервис**, чтобы открыть окно Упрощенный организатор заданий. Для выбора файла выберите **Открыть** из меню **Файл**.

Соответствующая информация

- ➔ «Основные сведения о печати» на стр. 78
- ➔ «Вкладка Главное» на стр. 75

Печать с использованием функции универсальной цветной печати

Вы можете улучшить видимость текстов и изображений на отпечатках.



Функция Универсальная цветная печать доступна, только если выбраны следующие настройки.

Печать

- Тип бумаги: обычная бумага, бумага для копирования, Letterhead, вторичная бумага, цветная бумага, бумага с предварительной печатью или высококачественная обычная бумага
- Качество: **Стандартный** или более высокого качества
- Печать цвета: **Цветной**
- Приложения: Microsoft® Office 2007 и выше
- Размер текста: 96 точек и меньше

Настройки печати

На вкладке драйвера принтера **Дополнительные настройки** щелкните **Параметры изображения** в настройке **Цветокоррекция**. Выберите параметр в настройке **Универсальная цветная печать**. Щелкните **Параметры улучшения...**, чтобы изменить дополнительные настройки.

Примечание:

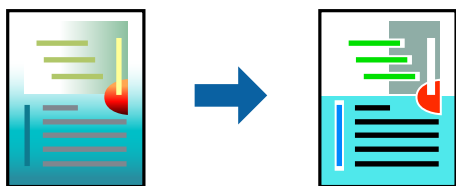
- Определенные характеристики могут быть изменены по шаблонам, например символ «+», который отображается как «±».*
- Шаблоны, связанные с определенными приложениями, а также подчеркивания могут менять содержимое, которое печатается с использованием этих параметров.*
- Качество печати может ухудшиться на фотографиях и других изображениях при использовании настроек Универсальная цветная печать.*
- Печать замедляется при использовании настроек Универсальная цветная печать.*

Соответствующая информация

- ➔ [«Основные сведения о печати» на стр. 78](#)
- ➔ [«Вкладка Дополнительные настройки» на стр. 76](#)

Корректировка цветов печати

Цвета, используемые в задании на печать, можно корректировать.



Примечание:

Эти корректировки не применяются к исходным данным.

Настройки печати

На вкладке драйвера принтера **Дополнительные настройки** выберите **Настройка** в качестве настройки **Цветокоррекция**. Щелкните «Дополнительно», чтобы открыть окно **Цветокоррекция**, затем выберите метод цветовой коррекции.

Печать

Примечание:

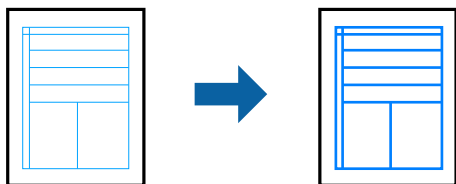
- ❑ Значение **Автоматический** выбрано по умолчанию на вкладке **Дополнительные настройки**. С помощью этой настройки цвета регулируются автоматически в соответствии с типом бумаги и параметрами качества печати.
- ❑ **PhotoEnhance** в окне **Цветокоррекция** регулирует цвет путем анализа местоположения объекта. Поэтому в случае изменения местоположения объекта, из-за уменьшения, увеличения, обрезки или поворота изображения цвет может неожиданно измениться. Выбор печати без полей также изменяет местоположение объекта, что приводит к изменению цвета. Если изображение не в фокусе, тон может быть неестественным. Если цвет изменяется или становится неестественным, то печать следует выполнить в режиме, отличном от **PhotoEnhance**.

Соответствующая информация

- ➔ «Основные сведения о печати» на стр. 78
- ➔ «Вкладка Дополнительные настройки» на стр. 76

Печать для подчеркивания тонких линий

Можно сделать толще те линии, которые являются слишком тонкими для печати.



Настройки печати

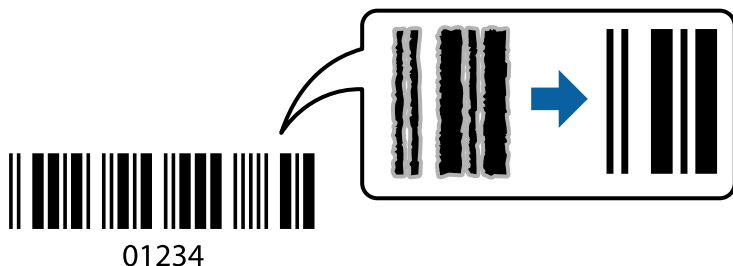
На вкладке драйвера принтера **Дополнительные настройки** щелкните **Параметры изображения** в настройке **Цветокоррекция**. Выберите **Выделять тонкие линии**.

Соответствующая информация

- ➔ «Основные сведения о печати» на стр. 78
- ➔ «Вкладка Дополнительные настройки» на стр. 76

Печать четких штрихкодов

Для удобства сканирования можно напечатать четкий штрихкод. Включите эту функцию, только если напечатанный штрихкод не удастся отсканировать.



Печать

Можно использовать эту функцию при следующих условиях.

- Бумага: обычная бумага, бумага для копирования, Letterhead, вторичная бумага, цветная бумага, бумага с предварительной печатью, высококачественная обычная бумага или конверты
- Качество: **Стандартный**

Примечание:

В зависимости от обстоятельств уменьшение размытия не всегда возможно.

Настройки печати

На вкладке драйвера принтера **Сервис** щелкните **Расширенные параметры**, затем выберите **Режим штрих-кода**.

Соответствующая информация

- ➔ [«Основные сведения о печати» на стр. 78](#)
- ➔ [«Вкладка Сервис» на стр. 77](#)

Отмена печати

Вы можете отменить задание печати на компьютере. Однако невозможно отменить задание на печать с компьютера, если оно уже полностью передано на принтер. В этом случае задание необходимо отменить с помощью панели управления на принтере.

Отмена задания на печать

На компьютере щелкните правой кнопкой мыши принтер в разделе **Устройства и принтеры**, **Принтер** или **Принтеры и факсы**. Щелкните **Что печатается**, щелкните правой кнопкой мыши задание, которое необходимо отменить, затем выберите **Отмена**.

Параметры меню для драйвера печати

Откройте окно печати в приложении, выберите принтер, затем откройте окно драйвера принтера.

Примечание:

Меню зависит от выбранной опции.

Вкладка Главное

Предустановки печати	Добавить/Удалить предустановки	Добавление часто используемых параметров печати в качестве предустановок. Выберите предустановку из списка.
Показать настройки	Отображение списка параметров, заданных на вкладках Главное и Дополнительные настройки	
По умолчанию	Сброс всех параметров до заводских значений по умолчанию. Параметры на вкладке Дополнительные настройки также возвращаются к значениям по умолчанию.	
Уровень чернил	Отображение приблизительного уровня чернил.	

Печать

Источник бумаги	Выбор источника подачи бумаги. При выборе Автоматический выбор автоматически отобразится источник бумаги, указанный в параметрах печати на панели управления принтера. Этот элемент не отображается, если в принтере есть только один источник бумаги.	
Размер документа	Выбор формата бумаги для печати. При выборе Пользовательское укажите длину и ширину листа.	
Без полей	Данные, выводимые на печать, становятся несколько больше формата бумаги, так что поля по краям бумаги отсутствуют. Щелкните Настройки , чтобы выбрать степень увеличения.	
Ориентация	Выбор ориентации печати.	
Тип бумаги	Выбор типа бумаги для печати.	
Качество	Выбор качества печати для текущего задания. Доступные параметры зависят от выбранного типа бумаги. Нажмите Дополнительные настройки для настройки дополнительных параметров.	
Цветной	Выбор цвета печати для текущего задания печати.	
Двусторонняя печать	Выполнение двусторонней печати.	
	Настройки	Можно указать значения для полей и сгиба переплета. При печати многостраничных документов можно выбрать сторону страницы (лицевая/оборотная), с которой начнется печать.
	Плотность печати	Выбор типа документа для настройки плотности печати. При правильном выборе плотности печати изображения не будут проступать на оборотной стороне. Выберите Пользовательское , чтобы настроить плотность печати вручную.
Многостраничность	Печать нескольких страниц на одном листе бумаги или плакатная печать. Щелкните Порядок печати , чтобы задать порядок печати страниц.	
Копии	Выбор количества копий для печати.	
	Подбор	Печать многостраничных документов с подборкой по порядку и их сортировка по комплектам.
	Обратный порядок	Печать, начиная с последней страницы, чтобы страницы напечатанных документов складывались в правильном порядке.
Тихий режим	Снижение уровня шума при работе принтера. Однако при этом может снизиться скорость печати.	
Просмотр	Предварительный просмотр документов перед началом печати.	
Упрощенный организатор заданий	Печать с помощью функции Упрощенный организатор заданий.	

Вкладка **Дополнительные настройки**

Предустановки печати	Добавить/Удалить предустановки	Добавление часто используемых параметров печати в качестве предустановок. Выберите предустановку из списка.
Показать настройки	Отображение списка параметров, заданных на вкладках Главное и Дополнительные настройки	

Печать

По умолчанию	Сброс всех параметров до заводских значений по умолчанию. Параметры на вкладке Главное также возвращаются к значениям по умолчанию.	
Размер документа	Выбор размера документа.	
Бумага на выходе	Выбор формата бумаги для печати. Если значение Бумага на выходе отличается от Размер документа , автоматически выбирается значение Уменьшить/Увеличить . При печати без изменения размера документа изменение этих параметров не требуется.	
Уменьшить/ Увеличить	Уменьшение или увеличение размера документа.	
	Уместить на странице	Автоматическое уменьшение или увеличение документа в соответствии с форматом бумаги, указанным для параметра Бумага на выходе .
	Масштаб	Печать в указанном масштабе.
	В центре	Печать изображений по центру листа.
Цветокоррекция	Автоматический	Автоматическая корректировка цветов изображения.
	Настройка	Настройка цветов изображения вручную. Щелкните Расширенные для настройки дополнительных параметров.
	Параметры изображения	Включение параметров качества печати, например Универсальная цветная печать или Исп. эф. крас. глаз. Можно сделать тонкие линии более жирными, чтобы они были хорошо видны на отпечатках.
Функции водяных знаков	Настройка параметров шаблона защиты от копирования и водяных знаков.	
Дополнительные настройки	Повернуть на 180°	Поворот страниц перед печатью на 180 градусов. Эта функция подходит для печати на конвертах и других носителях, которые загружаются в принтер в определенном положении.
	Высокая скорость	Печать при движении печатающей головки в обе стороны. Скорость печати повысится, однако качество может снизиться.
	Зеркально	Зеркальное отражение изображения для печати.

Вкладка Сервис

Проверка дюз	При выполнении данной функции распечатывается шаблон проверки дюз, чтобы проверить, не засорены ли дюзы.
Прочистка печатающей головки	Очистка забитых дюз в печатающей головке. В связи с тем, что эта функция использует некоторое количество чернил, очищайте печатающую головку, только если дюзы загрязнены.
Упрощенный организатор заданий	Откроется окно Упрощенный организатор заданий. Можно сохранить и изменить данные.
EPSON Status Monitor 3	Откроется окно EPSON Status Monitor 3. Здесь можно подтвердить состояние принтера и соответствующие расходные материалы.
Контролируемые параметры	Позволяет изменить настройки элементов в окне EPSON Status Monitor 3.

Печать

Расширенные параметры	Позволяет выбрать различные настройки. Щелкните правой кнопкой мыши каждый элемент для просмотра более подробных сведений в Справка.
Очередь на печать	Отображение заданий, ожидающих печати. Вы можете проверить, приостановить или возобновить задания печати.
Информация о принтере и опциях	Позволяет проверить количество поданных листов бумаги. Здесь также можно зарегистрировать учетные записи пользователей. Если управление доступом задано на принтере, необходимо зарегистрировать учетную запись.
Язык	Изменяет язык, используемый в окне драйвера принтера. Чтобы применить настройки, закройте драйвер принтера, затем снова откройте его.
Обновление программного обеспечения	Запуск EPSON Software Updater для проверки актуальной версии приложений в Интернете.
Заказ онлайн	Позволяет получить доступ к сайту, где можно приобрести чернильные картриджи Epson.
Техническая поддержка	Позволяет получить доступ к веб-сайту технической поддержки Epson.

Печать из драйвера принтера в Mac OS

Основные сведения о печати

Примечание:

Последовательность действий зависит от приложения. Подробности см. в справке приложения.

1. Откройте файл для печати.

Загрузите бумагу в принтер, если она еще не была загружена.



Важно:

При загрузке в задний слот подачи бумаги выберите Зад. слот подачи бумаги в качестве значения настройки **Источник бумаги**, затем начните печать перед загрузкой бумаги с помощью драйвера принтера. Когда начнется печать, драйвер принтера сообщит, что печать выполняется. Для загрузки бумаги следуйте инструкциям на экране.

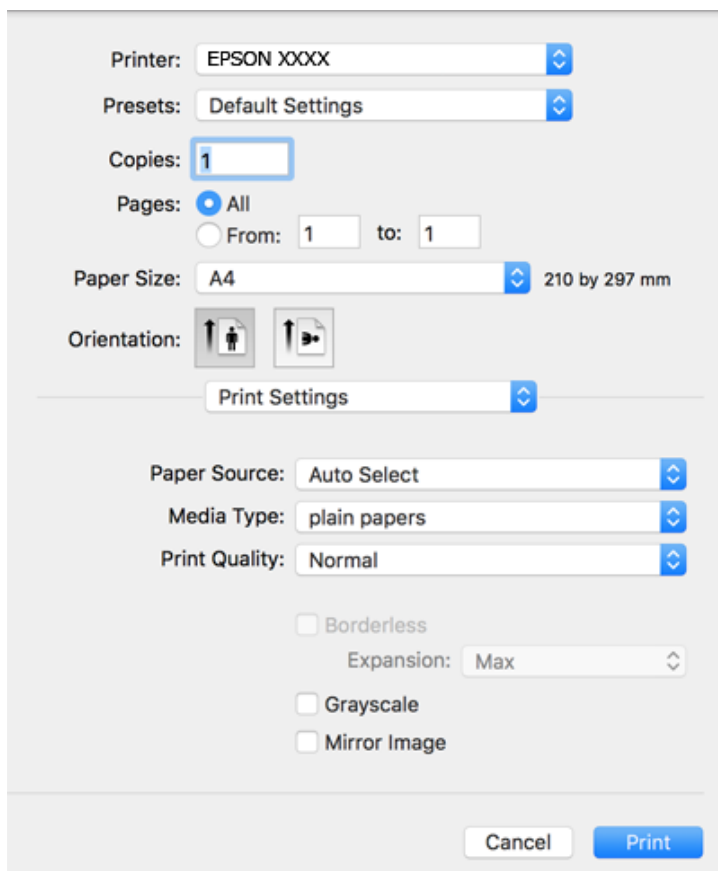
2. Выберите **Печать** из меню **Файл** или другую команду для доступа к диалоговому окну печати.

Чтобы расширить окно печати, нажмите **Показать подробности** или ▼.


3. Выберите свой принтер.

Печать

4. В раскрывающемся меню выберите **Настройки печати**.

**Примечание:**

Для систем OS X Mountain Lion или более поздней версии: если меню **Настройки печати** не открывается, драйвер принтера Epson установлен неправильно.

Выберите **Системные настройки** из меню  > **Принтеры и сканеры** (или **Печать и сканирование**, **Печать и факс**), удалите принтер и добавьте его снова. Инструкции по добавлению принтера см. далее.

<http://epson.sn>

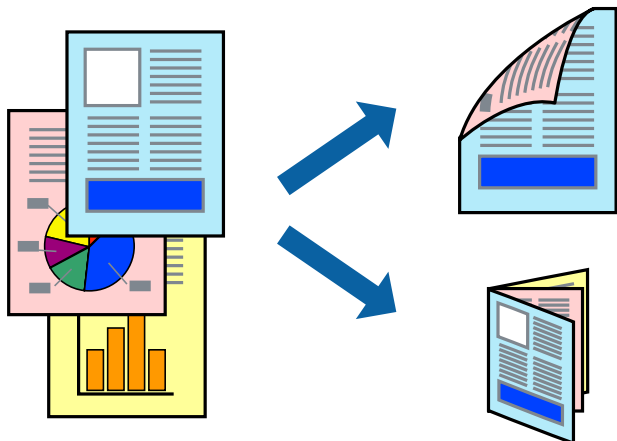
5. При необходимости измените настройки.
Для получения более подробной информации выберите параметры меню для драйвера принтера.
6. Нажмите **Печать**.

Соответствующая информация

- ➔ «Доступные форматы бумаги и емкость загрузки» на стр. 38
- ➔ «Загрузка бумаги в Кассета для бумаги» на стр. 42
- ➔ «Загрузка бумаги в Зад. слот подачи бумаги» на стр. 45
- ➔ «Список типов бумаги» на стр. 48
- ➔ «Параметры меню Настройки печати» на стр. 85

Двухсторонняя печать

Позволяет печатать с двух сторон бумаги.



Примечание:

- При печати без полей эта функция недоступна.
- Если не использовать бумагу, подходящую для двухсторонней печати, качество печати может снизиться и может возникнуть замятие бумаги.
- В зависимости от бумаги и данных чернила могут протекать на другую сторону бумаги.

Соответствующая информация

➔ [«Доступные форматы бумаги и емкость загрузки» на стр. 38](#)

Параметры печати

Во всплывающем меню выберите **Настройки двухсторонней печати**. Выберите способ двухсторонней печати и настройте параметр **Тип документа**.

Примечание:

- Скорость печати может зависеть от типа документа.
- При печати фотографий с плотным изображением выберите значение **Текст и графика** или **Текст и фотографии** для параметра **Тип документа**. Если на отпечатках присутствуют чернильные пятна или чернила проступают на другой стороне бумаги, настройте параметры **Плотность печати** и **Увеличенное время высыхания чернил** в разделе **Регулировки**.

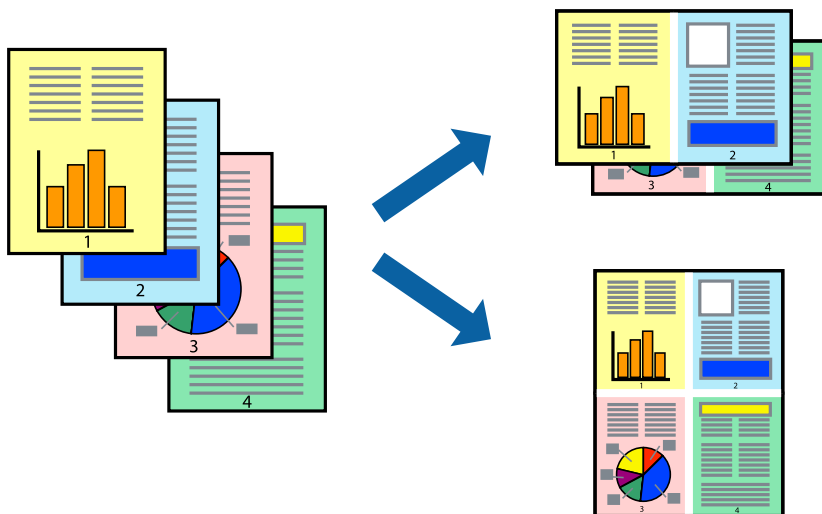
Соответствующая информация

➔ [«Основные сведения о печати» на стр. 78](#)

➔ [«Параметры меню Настройки двухсторонней печати» на стр. 85](#)

Печать нескольких страниц на одном листе

На одном листе можно напечатать две или четыре страницы.



Настройки печати

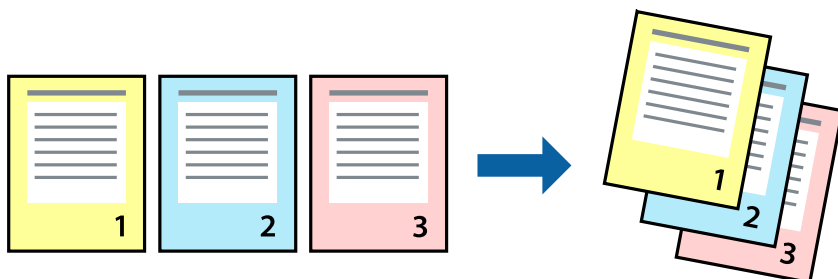
В раскрывающемся меню выберите **Макет**. Установите количество страниц в **Страниц на листе**, **Направление макета** (порядок страниц) и **Граница**.

Соответствующая информация

- ➔ «Основные сведения о печати» на стр. 78
- ➔ «Параметры меню «Макет»» на стр. 84

Печать для укладки готовых страниц в нужном порядке (печать в обратном порядке)

Печать можно выполнить, начиная с последней страницы, чтобы страницы напечатанных документов складывались в правильном порядке.



Настройки печати

В раскрывающемся меню выберите **Подготовка бумаги к печати**. Выберите значение **Обратный** в качестве настройки **Порядок страниц**.

Соответствующая информация

- ➔ «Основные сведения о печати» на стр. 78
- ➔ «Параметры меню для обработки бумаги» на стр. 84

Печать документа в уменьшенном или увеличенном размере

Можно уменьшить или увеличить размер документа на определенный процент или уместить его на формате бумаги, загруженной в принтер.

**Параметры печати**

Для печати в размер бумаги выберите **Работа с бумагой** из всплывающего меню и щелкните **Под размер бумаги**. Выберите формат бумаги, загруженной в принтер, в поле **Назначенный размер бумаги**. Для уменьшения размера документа выберите **Только уменьшить**.

Для печати в конкретном масштабе выполните одно из следующих действий.

- Выберите **Печать** в меню приложения **Файл**. Выберите **Принтер**, введите процент в поле **Масштаб** и нажмите **Печать**.
- Выберите **Настройка страницы** в меню приложения **Файл**. Выберите принтер в поле **Форматировать для**, введите процент в поле **Масштаб** и нажмите **ОК**.

Примечание:

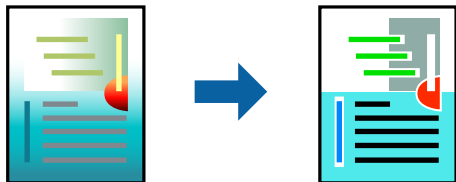
В поле **Формат бумаги** выберите формат бумаги, указанный в приложении.

Соответствующая информация

- ➔ «Основные сведения о печати» на стр. 78
- ➔ «Параметры меню для обработки бумаги» на стр. 84

Корректировка цветов печати

Цвета, используемые в задании на печать, можно корректировать.



Примечание:

Эти корректировки не применяются к исходным данным.

Настройки печати

Выберите **Соответствие цветов** из всплывающего меню и нажмите **Цветокоррекция EPSON**. Выберите **Цветокоррекция** из всплывающего меню и выберите один из доступных вариантов. Нажмите стрелку рядом с **Дополнительные настройки** и внесите более подробные настройки.

Соответствующая информация

- ➔ «Основные сведения о печати» на стр. 78
- ➔ «Параметры меню для сопоставления цветов» на стр. 84
- ➔ «Параметры меню для Цветокоррекция» на стр. 85


Отмена печати

Вы можете отменить задание печати на компьютере. Однако невозможно отменить задание на печать с компьютера, если оно уже полностью передано на принтер. В этом случае задание необходимо отменить с помощью панели управления на принтере.

Отмена задания на печать

Щелкните значок принтера в **Dock**. Выберите задание, которое необходимо отменить, затем выполните одно из следующих действий.

- OS X Mountain Lion или более поздняя версия

Нажмите  рядом с индикатором выполнения.

- Mac OS X v10.6.8 до v10.7.x

Нажмите **Удалить**.

Параметры меню для драйвера печати

Откройте окно печати в приложении, выберите принтер, затем откройте окно драйвера принтера.

Примечание:

Меню зависит от выбранной опции.

Печать

Параметры меню «Макет»

Страниц на листе	Выбор количества страниц, которые будут напечатаны на одном листе.
Порядок макета	Порядок, в котором будут напечатаны страницы.
Поле	Печать полей по периметру страницы.
Изменить ориентацию страницы	Поворот страниц перед печатью на 180 градусов. Выберите эту функцию для печати на конвертах и других носителях, которые загружаются в принтер в определенном положении.
Отразить слева направо	Зеркальное отражение изображения для печати.

Параметры меню для сопоставления цветов

ColorSync	Выберите метод для цветокоррекции. Эти параметры позволяют регулировать цвета на принтере и дисплее компьютера, чтобы как можно больше снизить разницу в цвете.
Цветокоррекция EPSON	

Параметры меню для обработки бумаги

Разбор страниц по копиям	Печатает несколько копий многостраничного документа в нужном порядке и сортирует эти копии по наборам.	
Страницы для печати	Выберите для печати только четных или нечетных страниц	
Порядок страниц	Выберите для печати, начиная с первой или последней страницы.	
Выберите для масштабирования под размер бумаги.	Печать в соответствии с форматом загруженной бумаги.	
	Размер целевой бумаги	Выберите размер бумаги для печати
	Воспроизводить только с уменьшением	Выберите при уменьшении размера документа.

Параметры меню для титульного листа

Печать титульного листа	Выберите, следует ли печатать титульный лист. При добавлении задней стороны обложки выберите После документа .
Тип титульного листа	Выберите содержание титульного листа.

Печать

Параметры меню Настройки печати

Источник бумаги	Выбор источника подачи бумаги. Этот элемент не отображается, если в принтере есть только один источник бумаги. При выборе Автоматический выбор автоматически указывается источник, соответствующий параметрам бумаги на принтере.	
Тип носителя	Выбор типа бумаги для печати.	
Качество печати	Выбор качества печати для текущего задания. Этот параметр зависит от типа бумаги.	
Без полей	Этот флажок устанавливается при выборе печати без полей.	
	Увеличение	При печати без полей данные, выводимые на печать, становятся несколько больше формата бумаги, так что поля по краям бумаги отсутствуют. Выбор степени увеличения.
Оттенки серого	Печать в черно-белом режиме или в оттенках серого.	
Зеркально	Зеркальное отражение изображения для печати.	

Параметры меню для Цветокоррекция


Ручные настройки	Служит для изменения цветов вручную. В Дополнительные настройки можно выбрать подробные настройки.
PhotoEnhance	Производит более контрастные изображения и яркие цвета, автоматически корректируя контрастность, насыщенность и яркость исходных данных изображения.
Выкл (Без цветокоррекции)	Печать без какого-либо улучшения или регулировки цветов.

Параметры меню Настройки двухсторонней печати

Двухсторонняя печать	Печать на обеих сторонах листа бумаги.
----------------------	--

Настройка драйвера принтера в Mac OS

Доступ к окну операционных настроек драйвера печати в Mac OS

Выберите **Системные настройки** в меню  > **Принтеры и сканеры** (или **Печать и сканирование**, **Печать и факс**), а затем выберите принтер. Щелкните **Параметры и принадлежности** > **Параметры** (или **Драйвер**).

Настройки драйвера принтера в Mac OS

- Плотная бумага и конверты: предотвращение размазывания чернил при печати на плотной бумаге. При этом может снизиться скорость печати.
- Пропуск пустой страницы: предотвращает печать пустых страниц.

Печать

- Тихий режим: уменьшает уровень шума при работе принтера. Включение этой функции может привести к снижению скорости печати.
- Временно разрешить печать в черном цвете: временная печать только черными чернилами.
- Высокоскоростная печать: печать при движении печатающей головки в обе стороны. Скорость печати повысится, однако качество может снизиться.
- Вывод документов для подшивки: бумага подается таким образом, чтобы ее легче было подшивать при альбомной или 2-сторонней печати. Печать на конвертах не поддерживается.
- Удалить белые поля: убирает ненужные поля при печати без полей.
- Уведомления о предупреждении: позволяет драйверу принтера отображать предупреждения.
- Установите двунаправленную связь: как правило, эту настройку следует устанавливать в режим **Включить**. Выберите **Выключить**, если получение информации о принтере невозможно из-за того, что к нему открыт общий сетевой доступ для компьютеров Windows или по иной причине.

Печать с интеллектуальных устройств

Использование Epson iPrint

Приложение Epson iPrint позволяет печатать фотографии, документы и веб-страницы с интеллектуальных устройств (например, смартфонов или планшетов). Можно использовать локальную печать, печать с интеллектуального устройства, подключенного к той же беспроводной сети, что и принтер, или печать из удаленного местоположения через Интернет. Чтобы воспользоваться удаленной печатью, зарегистрируйте принтер в службе Epson Connect.



Соответствующая информация

➔ [«Печать с помощью сетевой службы» на стр. 118](#)

Подключение смартфона или планшета через Wi-Fi Direct

Необходимо подключить смартфон или планшет к принтеру для печати с этого устройства.

Wi-Fi Direct позволяет подключить принтер напрямую к устройствам без использования точки доступа. При этом принтер выступает в роли точки доступа.

Печать

! **Важно:**

При подключении смартфона или планшета к принтеру с помощью подключения Wi-Fi Direct (простая точка доступа) принтер подключается к той же сети Wi-Fi (SSID), что и планшет или смартфон, и между ними происходит обмен данными. Поскольку смартфон или планшет автоматически подключаются к любой другой доступной сети Wi-Fi при отключенном принтере, они не будут повторно подключаться к предыдущей сети Wi-Fi при включении принтера. Выполните повторное подключение к сети с SSID принтера для осуществления соединения через Wi-Fi Direct (простая точка доступа) на смартфоне или планшете.

1. Выберите **Настр.** на начальном экране.
2. Выберите **Администрир. системы > Параметры сети > Настройка Wi-Fi > Настр. Wi-Fi Direct > Настройка подключения.**
3. Нажмите кнопку ОК.
4. Нажмите кнопку ОК.
5. Проверьте SSID и пароль, отображаемые на панели управления принтера. На экране подключения Wi-Fi смартфона или планшета выберите SSID, отображаемый на панели управления принтера.

Примечание:

Можно проверить метод подключения на веб-сайте. Чтобы получить доступ к веб-сайту, отсканируйте QR-код, отображаемый на панели управления принтера, используя для этого смартфон или планшет, затем перейдите к пункту **Настройка**.

6. Введите пароль, отображаемый на панели управления принтера, на смартфоне или планшете.
7. После установления соединения нажмите кнопку ОК на принтере.
8. Нажмите кнопку ОК.

Установка Epson iPrint

Приложение Epson iPrint устанавливается на интеллектуальное устройство с помощью следующего URL или QR-кода.

<http://ipr.to/c>

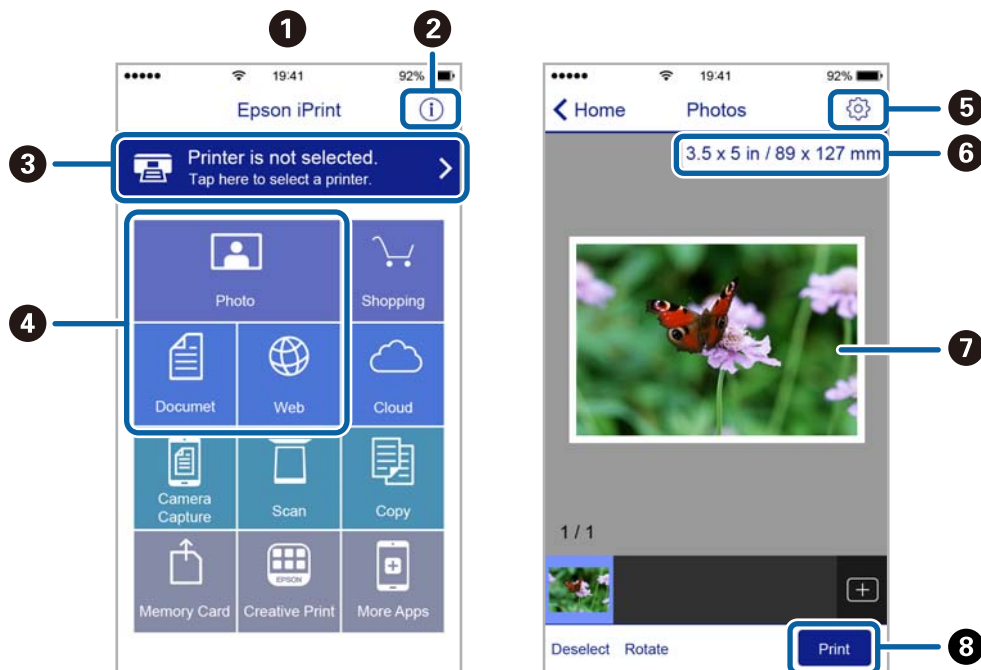


Печать с помощью Epson iPrint

Запустите Epson iPrint с интеллектуального устройства и выберите нужный элемент на начальном экране.

Печать

Следующие экраны могут измениться без уведомления.



1	Начальный экран, открывающийся при запуске приложения.
2	Отображает информацию о способах настройки принтера и часто задаваемые вопросы.
3	Отображает экран выбора принтера и изменения его настроек. После выбора принтера его уже не нужно выбирать повторно в следующий раз.
4	Выбор типа печатного материала: фотографии, документы или веб-страницы.
5	Отображает экран с настройками печати, такими как размер и тип бумаги.
6	Отображение размера бумаги. При отображении в качестве кнопки нажмите ее для показа текущих параметров бумаги в принтере.
7	Отображает выбранные фотографии и документы.
8	Запускает процесс печати.

Примечание:

Чтобы выполнить печать из меню документа с помощью iPhone, iPad и iPod touch, работающих под управлением iOS, запустите Epson iPrint после передачи документа для печати с использованием функции совместного доступа к файлам в iTunes.

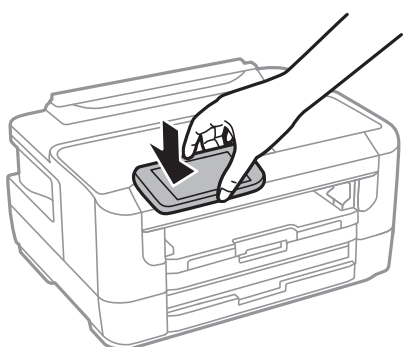
Печать путем прикосновения интеллектуальным устройством к N-метка

Можно просто подключиться и начать печать, коснувшись интеллектуальным устройством отметки N-метка на вашем принтере.

Убедитесь, что вы выполнили следующие действия перед использованием этой функции.

Печать

- ❑ Включите функцию NFC на вашем интеллектуальном устройстве.
Только ОС Android 4.0 и выше поддерживают NFC (Near Field Communication).
Местоположение функций NFC зависит от используемого интеллектуального устройства. Более подробные сведения см. в документации, поставляемой вместе с интеллектуальным устройством.
 - ❑ Установите Epson iPrint на ваше интеллектуальное устройство.
Коснитесь интеллектуальным устройством отметки N-метка на принтере для его установки.
 - ❑ Включите Wi-Fi Direct на вашем принтере.
1. Загрузите бумагу в принтер.
 2. Коснитесь интеллектуальным устройством отметки N-метка на принтере.
Запускается Epson iPrint.



Примечание:

Принтер может не поддерживать связь с интеллектуальным устройством при наличии таких препятствий между отметкой N-метка на принтере и интеллектуальным устройством, как металлические предметы.

3. Выберите файл, который следует напечатать в Epson iPrint.
4. На экране предварительного просмотра со значком Print коснитесь интеллектуальным устройством отметки N-метка на принтере.
Начнется печать.

Соответствующая информация

- ➔ «Загрузка бумаги в Кассета для бумаги» на стр. 42
- ➔ «Загрузка бумаги в Зад. слот подачи бумаги» на стр. 45
- ➔ «Выполнение настроек Wi-Fi Direct (простая точка доступа)» на стр. 24

Использование Epson Print Enabler

Можно выполнять беспроводную печать документов, сообщений электронной почты и веб-страниц прямо с телефона или планшета на базе Android (Android 4.4 или более поздних версий). С помощью нескольких нажатий устройство Android сможет обнаружить принтер Epson, подключенный к той же самой беспроводной сети.

1. Загрузите бумагу в принтер.

Печать

2. Настройте принтер для беспроводной печати.
3. На устройстве Android установите подключаемый модуль Epson Print Enabler из магазина Google Play.
4. Подключите устройство Android к той же беспроводной сети, к которой подключен принтер.
5. Перейдите в раздел **Настройки** устройства Android, выберите **Печать** и включите Epson Print Enabler.
6. В приложении для Android (например, Chrome) нажмите значок меню и распечатайте документ, отображаемый на экране.

Примечание:

Если принтер не виден, нажмите **Все принтеры** и выберите его.

Соответствующая информация

- ➔ «Загрузка бумаги в Кассета для бумаги» на стр. 42
- ➔ «Загрузка бумаги в Зад. слот подачи бумаги» на стр. 45
- ➔ «Подключение интеллектуального устройства» на стр. 20

Использование технологии AirPrint

Технология AirPrint позволяет осуществлять моментальную беспроводную печать с устройств iPhone, iPad и iPod Touch с последней версией iOS, а также с компьютеров Mac с последней версией OS X или macOS.



Примечание:

Если сообщения о настройке бумаги на панели управления устройства отключены, функция AirPrint будет недоступна. См. ссылку ниже для получения информации об активации сообщений.

1. Загрузите бумагу в устройство.
2. Настройте устройство для беспроводной печати. См. ссылку ниже.
<http://epson.sn>
3. Подключите устройство Apple к той же беспроводной сети, к которой подключено устройство печати.
4. Выполните печать с устройства Apple на устройство печати.

Примечание:

Дополнительные сведения см. на странице AirPrint веб-сайта компании Apple.

Соответствующая информация

➔ [«Параметры меню для Настр. источн. бумаги» на стр. 50](#)

Отмена текущих заданий

Нажмите кнопку  для отмены текущего задания.

Замена картриджей и других расходных деталей

Проверка состояния оставшихся чернил и емкости для отработанных чернил

Приблизительный уровень чернил и приблизительный срок службы контейнера для отработанных чернил можно проверить на панели управления или на компьютере.

Проверка состояния оставшихся чернил и емкости для отработанных чернил: панель управления

1. Выберите **Настр.** на начальном экране.
2. Выберите **Уровень чернил**.

Примечание:

Индикатор в правом углу укажет на доступное место в емкости для отработанных чернил.

Проверка состояния оставшихся чернил и емкости для отработанных чернил — Windows

1. Войдите в окно драйвера принтера.
2. Нажмите **EPSON Status Monitor 3** на вкладке **Сервис**, а затем выберите **Подробнее**.


Примечание:

*Если утилита EPSON Status Monitor 3 отключена, нажмите **Расширенные параметры** во вкладке **Сервис**, после чего выберите **Включить EPSON Status Monitor 3**.*

Соответствующая информация

➔ [«Доступ к драйверу принтера» на стр. 59](#)

Проверка состояния оставшихся чернил и емкости для отработанных чернил — Mac OS

1. Выберите **Системные настройки** в меню  > **Принтеры и сканеры** (или **Печать и сканирование**, **Печать и факс**), а затем выберите принтер.
2. Нажмите **Параметры и принадлежности** > **Утилита** > **Открыть утилиту принтера**.
3. Нажмите **EPSON Status Monitor**.

Коды картриджей

Ниже приведены коды оригинальных картриджей Epson.

Для Европы

Значок	BK: Black (Черный)	C: Cyan (Голубой)	M: Magenta (Пурпурный)	Y: Yellow (Желтый)
Будильник 	27 27XL * 27XXL *	27 27XL *	27 27XL *	27 27XL *

* XL и XXL обозначают картриджи увеличенного объема.

Для Азии

BK: Black (Черный)	C: Cyan (Голубой)	M: Magenta (Пурпурный)	Y: Yellow (Желтый)
188	188	188	188

Компания Epson рекомендует использовать только оригинальные картриджи Epson. Компания Epson не может гарантировать качество и надежность неоригинальных чернил. Использование неоригинальных чернил может вызвать повреждение, на которое не распространяются гарантийные обязательства компании Epson, и при определенных условиях может вызвать непредсказуемое поведение принтера. При использовании неоригинальных чернил сведения о них могут не отображаться.

Примечание:

- Доступность определенных видов картриджей зависит от региона.
- Коды чернильных картриджей в разных странах могут отличаться. Чтобы получить актуальные сведения о кодах в вашем регионе, свяжитесь со службой поддержки компании Epson.
- Пользователям из европейских стран рекомендуется посетить следующий веб-сайт для получения сведений о ресурсах чернильных картриджей Epson.
<http://www.epson.eu/pageyield>

Соответствующая информация

➔ «Веб-сайт технической поддержки» на стр. 158

Меры предосторожности при работе с картриджами

Прочтите следующие инструкции перед заменой картриджей.

Замена картриджей и других расходных деталей

Меры предосторожности при работе

- Чернильные картриджи следует хранить при комнатной температуре и не допускать попадания на них прямых солнечных лучей.
- Компания Epson рекомендует использовать чернильный картридж до даты, указанной на упаковке.
- Для достижения наилучших результатов чернильные картриджи необходимо использовать в течение шести месяцев с момента вскрытия упаковки.
- Для достижения наилучших результатов храните упаковки с картриджами дном вниз.
- Перед использованием чернильных картриджей, принесенных из холодного склада, их необходимо выдержать в помещении с комнатной температурой в течение как минимум трех часов.
- Не открывайте упаковку с картриджем, пока не будете готовы к установке картриджа в принтер. Для обеспечения безотказной работы картридж находится в вакуумной упаковке. Если картридж оставить распакованным на длительное время перед его использованием, нормальная печать может быть невозможна.
- Во время снятия упаковки будьте осторожны, чтобы не сломать крючки, расположенные сбоку картриджа.
- Перед установкой необходимо снять желтую пленку с картриджа, в противном случае качество печати может снизиться или печать будет невозможна. Не снимайте и не срывайте ярлык с картриджа; это может вызвать утечку.



- Не снимайте прозрачную изоляционную прокладку с нижней части картриджа, в противном случае картридж нельзя будет использовать.



Замена картриджей и других расходных деталей

- ❑ Запрещается касаться частей, показанных на иллюстрации. Это может привести к нарушению нормальной работы принтера.



- ❑ Установите все чернильные картриджи, в противном случае печать будет невозможна.
- ❑ Не производите замену картриджей с выключенным питанием. Не перемещайте печатающую головку руками, это может повредить принтер.
- ❑ Не выключайте принтер во время заправки чернилами. Если заправка чернилами не завершена, печать может быть невозможна.
- ❑ Не оставляйте принтер без чернильных картриджей и не выключайте его в процессе их замены. В противном случае чернила, оставшиеся в дюзах печатающей головки, могут засохнуть и вы не сможете выполнить печать.
- ❑ При необходимости временного извлечения картриджа убедитесь в том, что область подачи чернил защищена от попадания грязи и пыли. Храните картридж в той же среде, что и принтер; порт подачи чернил должен располагаться внизу или сбоку. Не храните картриджи портом подачи чернил вверх. Так как чернила, которые могут просочиться из картриджа, удерживаются клапаном на отверстии для подачи чернил, использование собственных крышек или пробок не требуется.
- ❑ Вокруг отверстия для подачи чернил на извлеченных чернильных картриджах может оставаться определенное количество чернил, поэтому будьте осторожны при работе с ними.
- ❑ В этом принтере используются картриджи, оснащенные зеленой микросхемой, которая отслеживает такую информацию, как количество оставшихся чернил для каждого картриджа. Это означает, что, даже если картридж извлечен из принтера до его израсходования, картридж по-прежнему можно использовать после того, как он повторно вставлен в принтер. Однако при повторной вставке картриджа некоторое количество чернил может быть использовано для обеспечения производительности принтера.
- ❑ Для достижения максимально эффективного расхода чернил извлекайте картридж, только когда вы будете готовы заменить его. Картриджи с низким уровнем чернил, возможно, нельзя будет использовать при повторной вставке.
- ❑ Когда принтер предупреждает о необходимости замены картриджа, для получения наилучших результатов при печати и для защиты печатающей головки в картридже остается небольшое резервное количество чернил. Приведенные данные по ресурсу картриджей не включают в себя этот резерв.
- ❑ Чернильные картриджи могут содержать переработанные материалы, однако это не влияет на работу и производительность принтера.

Замена картриджей и других расходных деталей

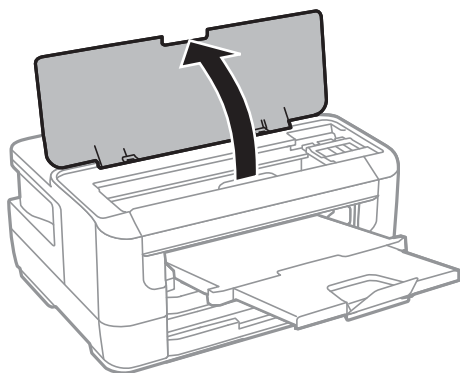
- Характеристики и внешний вид картриджа могут быть изменены без предварительного уведомления в целях усовершенствования.
- Не разбирайте и не вносите изменения в конструкцию чернильных картриджей, это может привести к невозможности печати.
- Картриджи, входящие в комплект поставки принтера, нельзя использовать в качестве замены.
- Указанные объемы зависят от печатаемых изображений, используемого типа бумаги, частоты печати и таких условий окружающей среды, как температура.

Потребление чернил

- Определенное количество чернил из некоторых картриджей используется не только в процессе печати, но также и при выполнении операций обслуживания (таких как замена картриджей или прочистка печатающей головки) для обеспечения оптимальной производительности печатающей головки.
- При печати в черно-белом режиме или печати в оттенках серого могут использоваться цветные чернила в зависимости от типа бумаги и настроек качества печати. Это происходит потому, что для создания черного цвета используются цветные чернила.
- Чернила в чернильных картриджах, поставляемых с принтером, частично используются во время первоначальной настройки. Для обеспечения высокого качества отпечатков печатающая головка устройства будет полностью заправлена чернилами. Заправка выполняется один раз и требует некоторого количества чернил, поэтому ресурс этих картриджей окажется несколько ниже по сравнению со следующими картриджами.

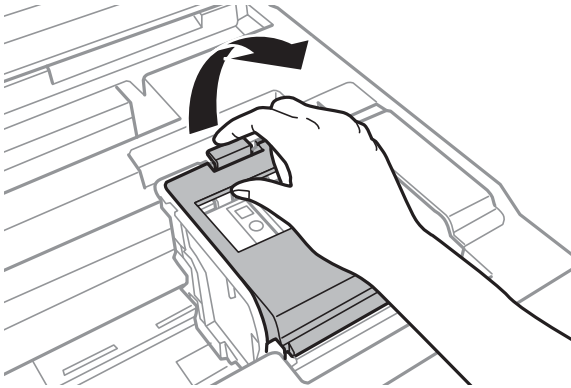
Замена картриджей

1. Сделайте следующее.
 - При запросе замены чернильных картриджей
Проверьте, какой картридж необходимо заменить, затем выберите **Заменить**.
 - При замене картриджей до израсходования
Выберите на начальном экране пункты **Настр. > Обслуживан. > Замена картриджей**.
2. Нажмите кнопку ОК.
3. Откройте крышку принтера.

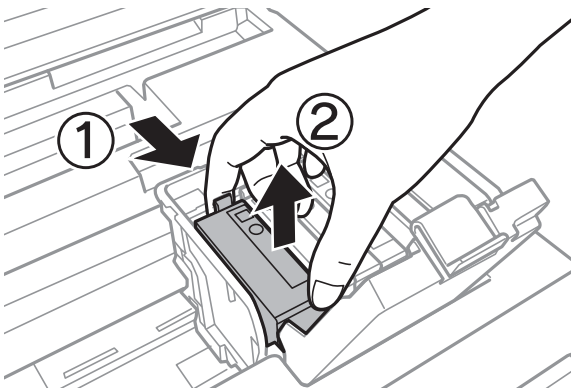


Замена картриджей и других расходных деталей

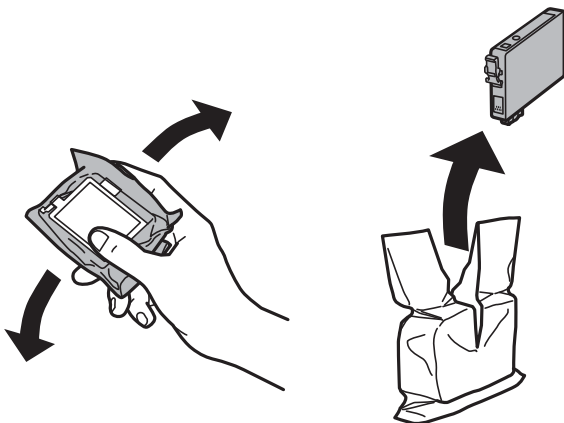
4. Откройте крышку отсека чернильных картриджей.



5. Надавите на ушко на картридже и вытяните его вверх. Если извлечь картридж не удастся, сильно потяните его.



6. Слегка встряхните новый чернильный картридж четыре-пять раз и извлеките его из пакета.

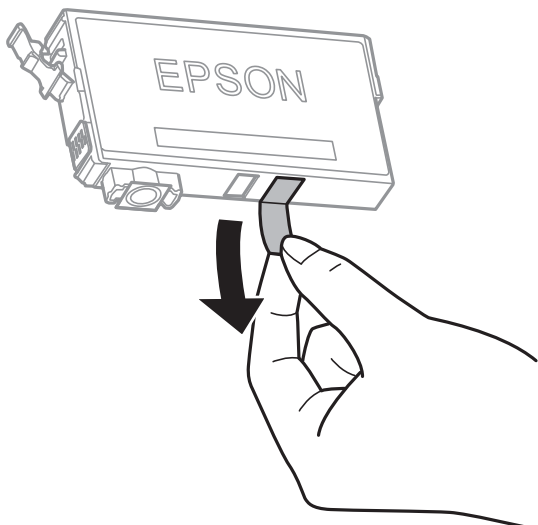


Важно:

Не трясите картриджи после вскрытия упаковки, так как это может вызвать утечку чернил.

Замена картриджей и других расходных деталей

7. Только удалите желтую пленку.

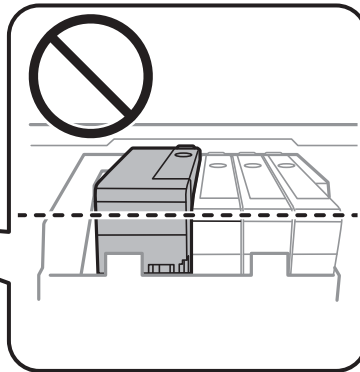
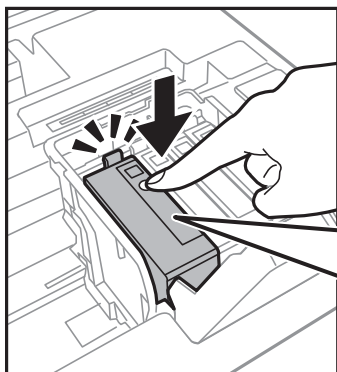
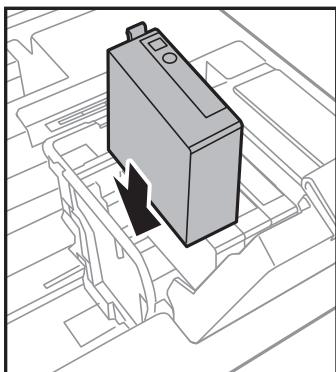


Важно:

Запрещается касаться частей, показанных на иллюстрации. Это может привести к нарушению нормальной работы принтера.

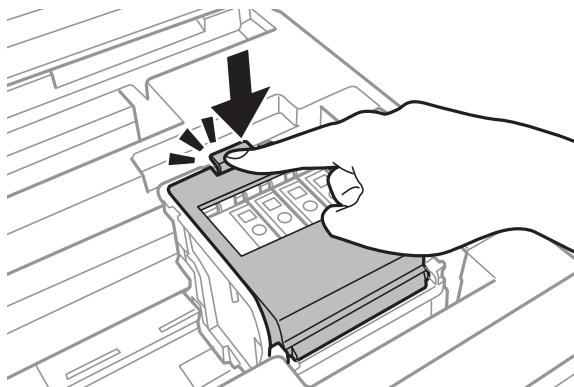


8. Вставьте новый картридж, затем сильно надавите на него.



Замена картриджей и других расходных деталей

9. Закройте крышку отсека чернильных картриджей.



10. Нажмите кнопку ОК для проверки правильной установки картриджей.

11. Закройте крышку принтера.

Запускается заправка чернил.



Важно:

Не выключайте принтер во время заправки чернилами. Если заправка чернилами не завершена, печать может быть невозможна.

Соответствующая информация

➔ [«Коды картриджей» на стр. 93](#)

➔ [«Меры предосторожности при работе с картриджами» на стр. 93](#)

Код емкости для отработанных чернил

Компания Epson рекомендует использовать только оригинальные контейнеры для отработанных чернил Epson.

Ниже приведен код для оригинальной емкости для отработанных чернил Epson.

T6711

Меры предосторожности при замене емкости для отработанных чернил

Изучите следующие инструкции перед заменой емкости для отработанных чернил.

- Не касайтесь зеленой микросхемы сбоку контейнера для отработанных чернил. Это может привести к нарушению нормальной работы принтера.
- Не наклоняйте контейнер для отработанных чернил до его помещения в пластиковый пакет, это может привести к утечке чернил.
- Не допускайте попадания прямых солнечных лучей на контейнер для отработанных чернил.

Замена картриджей и других расходных деталей

- ❑ Не заменяйте контейнер для отработанных чернил во время печати, поскольку это может привести к утечке чернил.
- ❑ Не используйте повторно извлеченный контейнер для отработанных чернил, который не использовался в течение продолжительного времени. Чернила в этом контейнере засохли, и контейнер больше не сможет принимать отработанные чернила.
- ❑ Кроме случаев замены, запрещается извлекать емкость для отработанных чернил, так как это может привести к утечке чернил.

Замена емкости для сбора чернил

При некоторых циклах печати в емкость для отработанных чернил выделяется очень малое количество лишних чернил. Во избежание утечек чернил из емкости для отработанных чернил принтер настроен на остановку печати при достижении предела поглощающей способности емкости. Частота и необходимость данных действий зависит от количества печатаемых страниц, типа печатаемого материала и количества циклов очистки, проводимых принтером. По мере необходимости емкость для отработанных чернил следует заменять. Сигнал о необходимости замены подается с помощью утилиты Epson Status Monitor, ЖК-дисплея и индикаторов на панели управления. Необходимость в замене контейнера не означает прекращения работы принтера в соответствии с техническими условиями. Гарантия Epson не распространяется на затраты, связанные с данной заменой. Эта деталь обслуживается пользователем.

1. Выньте новую емкость для отработанных чернил из упаковки.

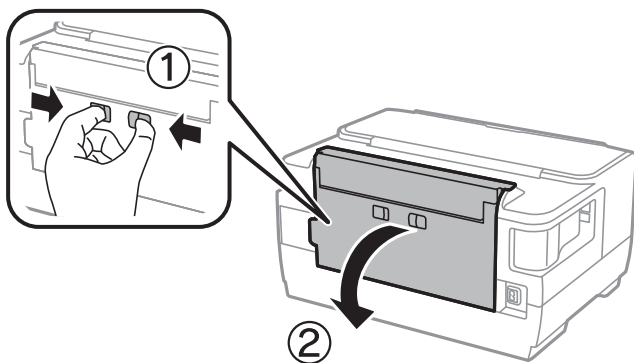
**Важно:**

Не касайтесь зеленой микросхемы сбоку контейнера для отработанных чернил. Это может привести к нарушению нормальной работы принтера.

Примечание:

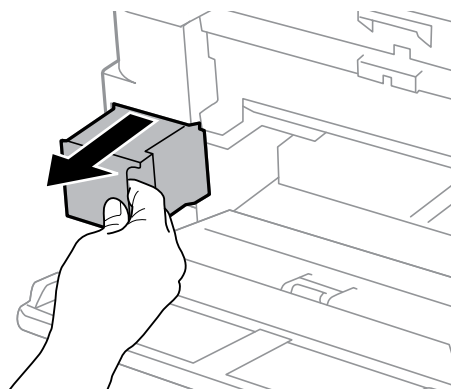
Прозрачный пакет для использованной емкости для сбора чернил входит в комплект поставки новой емкости для сбора чернил.

2. Откройте задняя крышка 1.

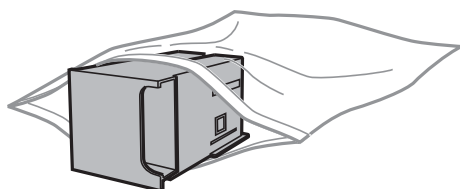


Замена картриджей и других расходных деталей

3. Выньте использованную емкость для отработанных чернил.



4. Положите использованную емкость в прозрачный пакет, полученный с новой емкостью, и запечатайте его.



Важно:

Не наклоняйте контейнер для отработанных чернил до его помещения в пластиковый пакет, это может привести к утечке чернил.

5. Вставьте новую емкость в принтер до упора.
6. Закройте задняя крышка 1.

Соответствующая информация

- ➔ «Код емкости для отработанных чернил» на стр. 99
- ➔ «Меры предосторожности при замене емкости для отработанных чернил» на стр. 99

Временная печать черными чернилами

Когда цветные чернила закончились, а черные еще остаются, вы можете воспользоваться следующими настройками, чтобы временно продолжать печать только черными чернилами.

- Тип бумаги: Простая бумага, Конверты
- Цвет: ч/б или **Оттенки серого**
- Без границ: не выбрано
- EPSON Status Monitor 3: включено (при печати через драйвер принтера в Windows)

Поскольку данная функция доступна лишь в течение примерно пяти дней, рекомендуется заменить картридж как можно быстрее.

Замена картриджей и других расходных деталей

Примечание:

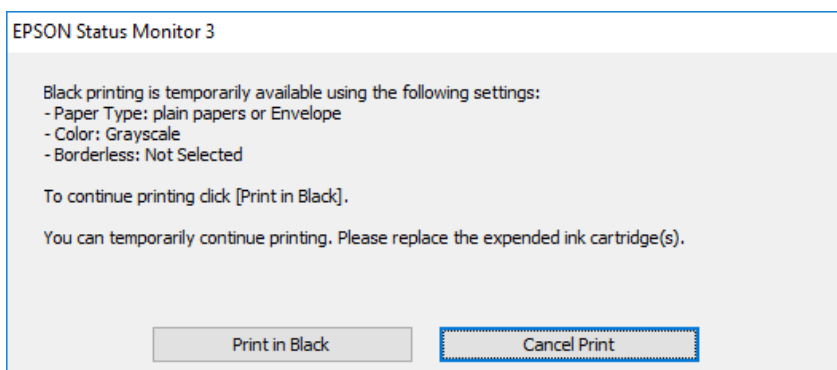
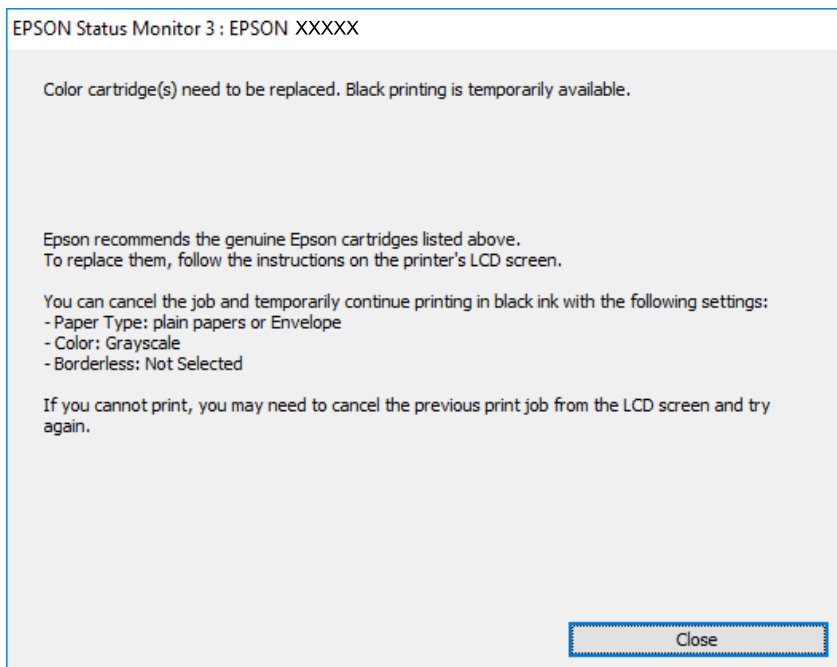
- Если утилита **EPSON Status Monitor 3** отключена, откройте драйвер печати, щелкните **Расширенные параметры** на вкладке **Сервис** и выберите **Включить EPSON Status Monitor 3**.
- Доступный период изменяется в зависимости от условий использования.

Временная печать черными чернилами: панель управления

1. При отображении сообщения с запросом на замену чернильных картриджей нажмите кнопку **ОК**.
Отображается сообщение, оповещающее о том, что вы можете временно печатать с использованием черных чернил.
2. Проверьте сообщение и нажмите кнопку **ОК**.
3. Если необходимо печатать в монохромном режиме, выберите **Отменить печать**.
Текущее задание отменяется, и можно печатать на обычной бумаге с полями по краям.

Временная печать черными чернилами — Windows

1. Если появляется изображенное ниже окно, отмените печать.



Примечание:

Если печать невозможно отменить с компьютера, отмените ее с помощью панели управления принтера.

2. Войдите в окно драйвера принтера.
3. Снимите флажок **Без полей** на вкладке **Главное**.
4. Выберите **Простая бумага** или **Конверты** в качестве параметра **Тип бумаги** на вкладке **Главное**.
5. Выберите **Оттенки серого**.
6. При необходимости можно настроить другие элементы на вкладках **Главное** и **Дополнительные настройки**, после чего нажать **ОК**.
7. Нажмите **Печать**.
8. Щелкните **Печать в черном цвете** в появившемся окне.

Замена картриджей и других расходных деталей

Соответствующая информация

➔ «Доступ к драйверу принтера» на стр. 59

Временная печать черными чернилами — Mac OS

Примечание:


Чтобы использовать эту функцию при печати по сети, подключитесь в режиме **Bonjour**.

1. Щелкните значок принтера в **Dock**.

2. Отмените задание.

Примечание:

Если печать невозможно отменить с компьютера, отмените ее с помощью панели управления принтера.

3. Выберите **Системные настройки** в меню  > **Принтеры и сканеры** (или **Печать и сканирование, Печать и факс**), а затем выберите принтер. Щелкните **Параметры и принадлежности** > **Параметры** (или **Драйвер**).

4. Выберите **Включить** для параметра **Временно разрешить печать в черном цвете**.

5. Откройте диалоговое окно печати.

6. Во всплывающем меню выберите **Настройки печати**.

7. Выберите любой размер бумаги, кроме размера без полей, в качестве параметра **Размер бумаги**.

8. Выберите **Простая бумага** или **Конверты** в качестве параметра **Тип носителя**.

9. Выберите **Оттенки серого**.

10. При необходимости задайте другие параметры.

11. Нажмите **Печать**.

Экономия черных чернил при низком уровне чернил этого цвета (только для Windows)

При низком уровне черных чернил и достаточном уровне цветных можно воспользоваться смешением цветных чернил для создания черных. Можно продолжить печать, попутно подготавливая сменный черный картридж.

Эта функция доступна только при установке следующих настроек в драйвере принтера.

Тип бумаги: **Простая бумага**

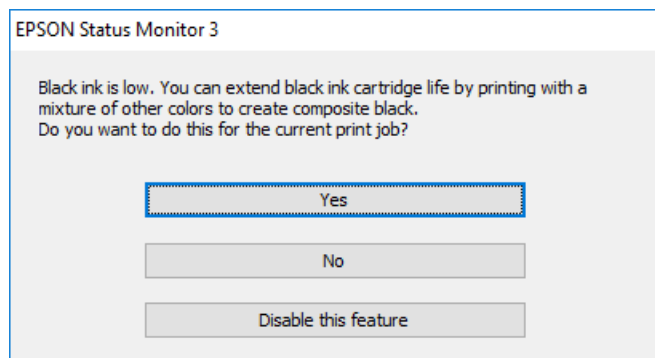
Качество: **Стандартный**

EPSON Status Monitor 3: включен

Замена картриджей и других расходных деталей

Примечание:

- ❑ Если утилита **EPSON Status Monitor 3** отключена, необходимо войти в драйвер принтера, нажать **Расширенные параметры** во вкладке **Сервис**, после чего выбрать **Включить EPSON Status Monitor 3**.
- ❑ Смесь черного на вид немного отличается от чистого черного цвета. Также снижается скорость печати.
- ❑ Для поддержания качества печатающей головки будут также потребляться и черные чернила.



Параметры	Описание
Да	Выберите, чтобы для создания черного цвета использовались цветные чернила. Данное окно будет отображаться в следующий раз при выполнении такого же задания.
Нет	Выберите, чтобы продолжать использовать остающиеся черные чернила. Данное окно будет отображаться в следующий раз при выполнении такого же задания.
Сделать недоступной данную возможность	Выберите, чтобы продолжать использовать остающиеся черные чернила. Данное окно больше не появится, пока не будет вставлен новый черный картридж, и в нем не закончатся чернила.

Техническое обслуживание принтера

Проверка и прочистка печатающей головки

При забитых дюзах отпечатки становятся бледными, появляются отчетливые полосы или непредвиденные цвета. При снижении качества печати необходимо воспользоваться функцией проверки дюз и проверить, не забиты ли дюзы. Если дюзы забиты, необходимо прочистить печатающую головку.

**Важно:**

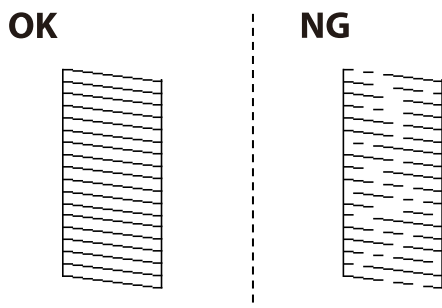
- Не открывайте крышку принтера и не выключайте принтер во время очистки головки. Если очистка головки не завершена, печать может быть невозможна.
- Поскольку при очистке печатающей головки используется определенное количество чернил, выполняйте процедуру очистки только в случае ухудшения качества печати.
- При низком уровне чернил невозможна очистка печатающей головки. Необходимо сначала заменить картридж.
- Если после четвертой проверки дюз и прочистки головки качество печати не улучшилось, следует подождать не менее шести часов, не осуществляя печати, а затем еще раз проверить дюзы и прочистить головку. Рекомендуется выключить принтер. Если качество печати все еще неудовлетворительное, обратитесь в службу поддержки Epson.
- Во избежание высыхания печатающей головки не отключайте принтер от сети при включенном питании.

Проверка и прочистка печатающей головки: панель управления

1. Загрузите простую бумагу размера А4 в кассета для бумаги.
Если принтер имеет две кассеты для бумаги, загрузите бумагу в кассета для бумаги 1.
2. Выберите **Настр.** на начальном экране.
3. Выберите **Обслуживан.** > **Пров. дюз печат. гол.**
4. Следуйте инструкциям на экране, чтобы распечатать шаблон проверки дюз.

Техническое обслуживание принтера

5. Просмотрите распечатанный шаблон. Если на отпечатке имеются разорванные линии или отсутствующие сегменты, как показано на шаблоне NG, дюзы печатающей головки могут быть забиты. Перейдите к следующему шагу. Если на отпечатке нет разорванных линий или отсутствующих сегментов, как показано на шаблоне ОК, дюзы печатающей головки не забиты. Закройте функцию проверки форсунок.



6. Выберите **Очистить печатающую головку** и выполните инструкции на экране.
7. Выберите один из следующих параметров в зависимости от результата проверки дюз.
- Все цвета:** в случае обнаружения дефекта в шаблонах всех цветов (BK, Y, M и C).
 - Все, кроме черного:** при обнаружении дефектов в шаблонах любого цвета, кроме черного. (Y, M и C)
 - Только черный:** в случае обнаружения дефекта в шаблоне черного цвета (BK).
8. После завершения очистки повторно напечатайте шаблон калибровки дюз. Повторяйте процедуру очистки и печати шаблона, пока все линии не будут печататься полностью.

Соответствующая информация

➔ [«Загрузка бумаги в Кассета для бумаги» на стр. 42](#)

Проверка и прочистка печатающей головки — Windows

1. Загрузите простую бумагу размера А4 в кассета для бумаги 1.
2. Войдите в окно драйвера принтера.
3. Нажмите на **Проверка дюз** на вкладке **Сервис**.
4. Следуйте инструкциям на экране.

Соответствующая информация


➔ [«Загрузка бумаги в Кассета для бумаги» на стр. 42](#)

➔ [«Доступ к драйверу принтера» на стр. 59](#)

Проверка и прочистка печатающей головки: Mac OS

1. Загрузите простую бумагу размера А4 в кассета для бумаги 1.

Техническое обслуживание принтера

2. Выберите **Системные настройки** в меню  > **Принтеры и сканеры** (или **Печать и сканирование, Печать и факс**), а затем выберите принтер.
3. Нажмите **Параметры и принадлежности** > **Утилита** > **Открыть утилиту принтера**.
4. Нажмите **Проверка дюз**.
5. Следуйте инструкциям на экране.

Соответствующая информация

➔ [«Загрузка бумаги в Кассета для бумаги» на стр. 42](#)

Калибровка печатающей головки

Если вы заметили несовпадение вертикальных линий или размытые изображения, выровняйте печатную головку.

Выравнивание печатающей головки: панель управления

1. Загрузите простую бумагу размера А4 в кассета для бумаги.
Если принтер имеет две кассеты для бумаги, загрузите бумагу в кассета для бумаги 1.
2. Выберите **Настр.** на начальном экране.
3. Выберите **Обслуживан.** > **Калиб. печат. головки**.
4. Выберите **Выравнив. по высоте** или **Выравнив. по гориз.**, а затем следуйте инструкциям на экране для печати шаблона выравнивания.
 - Выравнив. по высоте:** выберите этот вариант, если распечатки выглядят нечеткими или вертикальные линии кажутся смещенными.
 - Выравнив. по гориз.:** выберите этот вариант, если через равные промежутки видны горизонтальные полосы.
5. Следуйте инструкциям на экране, чтобы выровнять печатающую головку.
 - Выравнив. по высоте:** в каждой группе найдите и введите номер шаблона с наибольшей площадью сплошного покрытия.

#1



Техническое обслуживание принтера

- Выравнив. по гориз.: найдите и введите номер шаблона с наименьшим количеством разрывов и перекрытий.



Соответствующая информация

- ➔ [«Загрузка бумаги в Кассета для бумаги» на стр. 42](#)

Очистка бумагопроводящего тракта от чернильных пятен

Если отпечатки получаются смазанными или потертыми, очистите ролик изнутри.



Важно:

Для очистки внутренней части принтера запрещается использовать санитарно-гигиеническую бумагу типа бумажных салфеток. Волокна могут забить дюзы печатающей головки.

1. Загрузите бумагу А3 в источник бумаги, который необходимо очистить.
2. Войдите в режим **Настр.** через начальный экран.
3. Выберите **Обслуживан. > Очистка напр. бумаги.**
4. Выберите источник бумаги и следуйте инструкциям на экране для прочистки бумагопроводящего тракта.

Примечание:

Повторяйте данную процедуру, пока на бумаге не перестанут появляться следы чернил. Если распечатки смазанные или потертые, очистите другие источники бумаги.

Соответствующая информация

- ➔ [«Загрузка бумаги в Кассета для бумаги» на стр. 42](#)

Сведения о сетевых службах и программном обеспечении

В этом разделе представлены сетевые службы и программные продукты, доступные для вашего принтера на веб-сайте Epson или входящем в комплект поставки диске программного обеспечения.

Приложение для настройки операций принтера (Web Config)

Web Config — это приложение, которое работает в веб-браузере, например Internet Explorer и Safari, на компьютере или интеллектуальном устройстве. Можно просмотреть состояние принтера или изменить параметры сетевой службы и принтера. Чтобы использовать Web Config, подключите принтер и компьютер или устройство к одной сети.

Поддерживаются следующие браузеры.

ОС	Браузер
Windows XP SP3 или более поздняя версия	Internet Explorer 8 или более поздняя версия, Firefox *, Chrome *
Mac OS X v10.6.8 или более поздняя версия	Safari *, Firefox *, Chrome *
iOS *	Safari *
Android 2.3 или более поздняя версия	Браузер по умолчанию
Chrome OS *	Браузер по умолчанию

* Используйте самую новую версию.

Выполнение веб-конфигурации в веб-браузере

1. Проверьте IP-адрес принтера.

Настр. > Администрир. системы > Параметры сети > Статус сети > Сост. пров. сети/Wi-Fi или Состояние Wi-Fi Direct на главном экране, затем проверьте IP-адрес принтера.

2. Запустите браузер на компьютере или интеллектуальном устройстве и введите IP-адрес принтера.

Формат:

IPv4: http://IP-адрес принтера/

IPv6: http://[IP-адрес принтера]/

Примеры:

IPv4: http://192.168.100.201/

IPv6: http://[2001:db8::1000:1]/

Сведения о сетевых службах и программном обеспечении

Примечание:

Используя интеллектуальное устройство, также можно запустить Web Config с экрана техобслуживания приложения Epson iPrint.

Соответствующая информация


➔ [«Использование Epson iPrint» на стр. 86](#)

Запуск Web Config в Windows

При подключении компьютера к принтеру через WSD выполните приведенные ниже действия, чтобы запустить Web Config.

1. Откройте страницу устройств и принтеров в Windows.
 - Windows 10/Windows Server 2016
Щелкните правой кнопкой мыши на кнопке «Пуск» или нажмите и удерживайте ее, после чего выберите **Панель управления > Просмотр устройств и принтеров** в разделе **Оборудование и звук**.
 - Windows 8.1/Windows 8/Windows Server 2012 R2/Windows Server 2012
Выберите **Рабочий стол > Настройки > Панель управления > Просмотр устройств и принтеров** в разделе **Оборудование и звук** (или **Оборудование**).
 - Windows 7/Windows Server 2008 R2
Нажмите кнопку «Пуск», выберите **Панель управления > Просмотр устройств и принтеров** в разделе **Оборудование и звук**.
 - Windows Vista/Windows Server 2008
Нажмите кнопку «Пуск», выберите **Панель управления > Принтеры** в разделе **Оборудование и звук**.
2. Нажмите правой кнопкой мыши на значок принтера и выберите **Свойства**.
3. Выберите вкладку **Веб-служба** и щелкните URL-адрес.

Запуск Web Config в Mac OS

1. Выберите **Системные настройки** в меню  > **Принтеры и сканеры** (или **Печать и сканирование, Печать и факс**), а затем выберите принтер.
2. Щелкните **Параметры и принадлежности > Показать веб-страницу принтера**.

Приложение для разметки фотографий (Epson Easy Photo Print)

Приложение Epson Easy Photo Print позволяет очень просто печатать фотографии с использованием различных макетов. Можно предварительно просматривать фотографии и корректировать изображение или его положение. Также можно распечатывать фотографии с рамкой. Подробности см. в справке по приложению.

Сведения о сетевых службах и программном обеспечении

Печать на оригинальной фотобумаге Epson позволяет максимально эффективно использовать качество чернил и делает отпечатки яркими и четкими.

Для печати без полей с помощью стороннего приложения задайте следующие параметры.

- Создайте данные изображения, которые будут соответствовать размеру бумаги. Если в используемом приложении доступна настройка полей, установите для них ширину в 0 мм.
- Включите функцию печати без полей в драйвере принтера.

Примечание:

- Операционные системы Windows Server не поддерживаются.*
- Для использования этого приложения должен быть установлен драйвер принтера.*

Запуск в Windows

- Windows 10

Нажмите кнопку «Пуск» и выберите **Epson Software > Epson Easy Photo Print**.

- Windows 8.1/Windows 8

С помощью кнопки «Поиск» введите название приложения, после чего нажмите появившийся значок.

- Windows 7/Windows Vista/Windows XP

Нажмите кнопку «Пуск», выберите **Все программы** или **Программы > Epson Software > Epson Easy Photo Print**.

Запуск в Mac OS

Перейти > Приложения > Epson Software > Epson Easy Photo Print.

Соответствующая информация

- ➔ [«Установка последних версий приложений» на стр. 114](#)

Приложение для печати веб-страниц (E-Web Print)

E-Web Print — это приложение, позволяющее легко распечатывать веб-страницы с использованием различных макетов. Подробности см. в справке по приложению. Открыть справку можно из меню **E-Web Print** на панели задач **E-Web Print**.

Примечание:

- Операционные системы Windows Server не поддерживаются.*
- Информацию о поддерживаемых браузерах и последней версии приложения можно найти на сайте загрузки приложения.*

Запуск

После установки E-Web Print он отображается в браузере. Нажмите **Печать** или **Фрагмент**.

Соответствующая информация

- ➔ [«Установка последних версий приложений» на стр. 114](#)

Приложение для настройки нескольких устройств (EpsonNet Config)

EpsonNet Config — это приложение, позволяющее задавать адреса и протоколы сетевого интерфейса. Подробные сведения см. в руководстве по эксплуатации для EpsonNet Config или в справке приложения.

Запуск в Windows

- Windows 10/Windows Server 2016

Нажмите кнопку «Пуск» и выберите **EpsonNet > EpsonNet Config**.

- Windows 8.1/Windows 8/Windows Server 2012 R2/Windows Server 2012

С помощью кнопки «Поиск» введите название приложения, после чего нажмите на отображенный значок.

- Windows 7/Windows Vista/Windows XP/Windows Server 2008 R2/Windows Server 2008/Windows Server 2003 R2/Windows Server 2003

Нажмите кнопку «Пуск», выберите **Все программы** или **Программы > EpsonNet > EpsonNet Config SE > EpsonNet Config**.

Запуск в Mac OS

Перейти > Приложения > Epson Software > EpsonNet > EpsonNet Config SE > EpsonNet Config.

Соответствующая информация

➔ [«Установка последних версий приложений» на стр. 114](#)

Средства для обновления программного обеспечения (EPSON Software Updater)

Приложение EPSON Software Updater выполняет поиск обновлений или нового программного обеспечения в Интернете, а затем выполняет их установку. Можно также обновить руководство по принтеру и встроенное ПО принтера.

Примечание:

Операционные системы Windows Server не поддерживаются.

Установка

Загрузите EPSON Software Updater с веб-сайта Epson.

Если вы используете компьютер под управлением Windows и не можете загрузить приложение с веб-сайта, установите его с входящего в комплект поставки компакт-диска.

<http://www.epson.com>

Запуск в Windows

- Windows 10

Нажмите кнопку «Пуск» и выберите **Epson Software > EPSON Software Updater**.

Сведения о сетевых службах и программном обеспечении

❑ Windows 8.1/Windows 8

С помощью кнопки «Поиск» введите название приложения, после чего щелкните появившийся значок.

❑ Windows 7/Windows Vista/Windows XP

Нажмите кнопку «Пуск», выберите **Все программы** или **Программы > Epson Software > EPSON Software Updater**.

Примечание:

Можно также запустить EPSON Software Updater, щелкнув значок принтера на панели задач на рабочем столе, а затем выбрать **Обновление программного обеспечения**.

Запуск в Mac OS

Нажмите **Перейти > Приложения > Epson Software > EPSON Software Updater**.

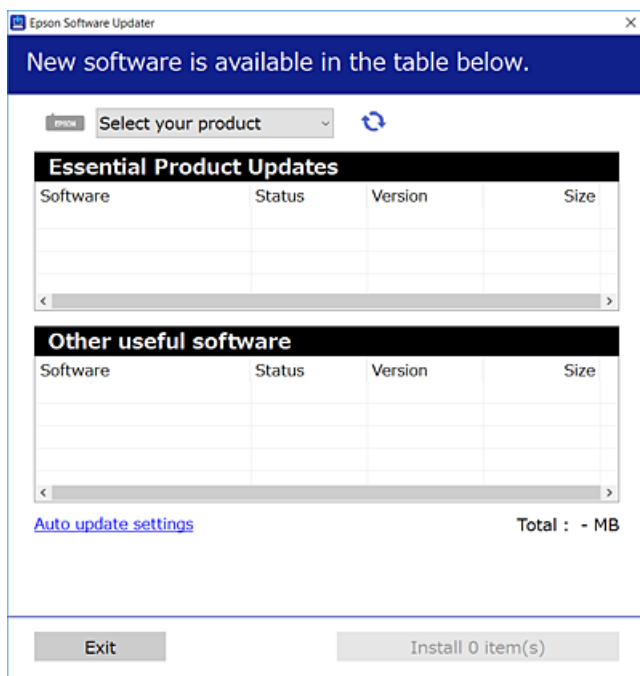
Установка последних версий приложений


Примечание:

При повторной установке приложения необходимо сначала удалить его.

1. Убедитесь, что принтер и компьютер подключены друг к другу и у принтера есть доступ к Интернету.
2. Запустите EPSON Software Updater.

Ниже приведен снимок экрана в ОС Windows.



3. В ОС Windows выберите принтер, затем щелкните , чтобы проверить наличие доступных приложений.

Сведения о сетевых службах и программном обеспечении

4. Выберите приложения, которые необходимо установить или обновить, и нажмите кнопку «Установить».



Важно:

Не выключайте принтер и не отключайте его от сети до тех пор, пока не завершится обновление. В противном случае принтер может выйти из строя.

Примечание:

- Последние версии приложений можно загрузить на веб-сайте Epson.
<http://www.epson.com>
- Пользователи операционных систем Windows Server не могут воспользоваться ПО EPSON Software Updater. Загрузите последние версии приложений на веб-сайте Epson.

Соответствующая информация

- ➔ «Средства для обновления программного обеспечения (EPSON Software Updater)» на стр. 113
- ➔ «Удаление приложений» на стр. 116

Обновление встроенного программного обеспечения принтера с помощью панели управления

Если принтер подключен к Интернету, вы можете выполнить обновление встроенного ПО с помощью панели управления. Кроме того, можно настроить принтер на регулярную проверку наличия обновлений встроенного ПО и оповещений о наличии обновленных версий.

1. Выберите **Настр.** на начальном экране.
2. Выберите **Администрир. системы > Обновление встроенного ПО > Обновление.**

Примечание:

*Включите параметр **Уведомление** для настройки принтера на регулярную проверку доступных обновлений встроенного программного обеспечения.*

3. Проверьте сообщение, отображаемое на экране, затем нажмите кнопку ОК, чтобы начать поиск доступных обновлений.

Принтер начнет выполнять поиск доступных обновлений.

Сведения о сетевых службах и программном обеспечении

4. Если на экране отображается сообщение о наличии обновления встроенного ПО, следуйте инструкциям, чтобы начать процедуру обновления.


**Важно:**

- Не выключайте и не отключайте принтер от сети до тех пор, пока не завершится обновление. В противном случае принтер может функционировать неисправно.
- Если обновление не было завершено или было завершено с ошибкой, принтер не запустится в обычном режиме, при следующем включении принтера на ЖК-экране будет отображено Recovery Mode. В таком случае необходимо обновить встроенное ПО с помощью компьютера. Соедините принтер и компьютер с помощью USB-кабеля. Пока на принтере отображается Recovery Mode, вы не сможете обновить встроенное ПО по сетевому соединению. На компьютере откройте сайт Epson для вашей страны и загрузите последнюю версию встроенного ПО. Для обновления следуйте инструкциям на веб-сайте.

Удаление приложений

Выполните вход на компьютер в качестве администратора. Если компьютер запросит пароль, введите его.

Удаление приложений — Windows

1. Нажмите кнопку , чтобы выключить принтер.
2. Завершите все работающие приложения.
3. Откройте **Панель управления**.
 - Windows 10/Windows Server 2016
Щелкните правой кнопкой мыши на кнопке «Пуск» или нажмите и удерживайте ее, после чего выберите **Панель управления**.
 - Windows 8.1/Windows 8/Windows Server 2012 R2/Windows Server 2012
Выберите **Рабочий стол > Настройки > Панель управления**.
 - Windows 7/Windows Vista/Windows XP/Windows Server 2008 R2/Windows Server 2008/Windows Server 2003 R2/Windows Server 2003
Нажмите кнопку «Пуск» и выберите **Панель управления**.
4. Откройте **Удаление программы** (или **Установка и удаление программ**).
 - Windows 10/Windows 8.1/Windows 8/Windows 7/Windows Vista/Windows Server 2016/Windows Server 2012 R2/Windows Server 2012/Windows Server 2008 R2/Windows Server 2008
Выберите **Удаление программы** в **Программы**.
 - Windows XP/Windows Server 2003 R2/Windows Server 2003
Нажмите на **Установка и удаление программ**.
5. Выберите приложение, которое нужно удалить.
Невозможно установить драйвер принтера при наличии заданий печати. Удалите или дождитесь печати заданий, прежде чем приступить к удалению.

Сведения о сетевых службах и программном обеспечении

6. Удаление приложений.

- Windows 10/Windows 8.1/Windows 8/Windows 7/Windows Vista/Windows Server 2016/Windows Server 2012 R2/Windows Server 2012/Windows Server 2008 R2/Windows Server 2008

Нажмите **Удалить/изменить** или **Удалить**.

- Windows XP/Windows Server 2003 R2/Windows Server 2003

Нажмите **Заменить/удалить** или **Удалить**.

Примечание:

При появлении окна **Управление учетными записями пользователей** нажмите **Продолжить**.

7. Следуйте инструкциям на экране.

Удаление приложений — Mac OS

1. Загрузите Uninstaller при помощи EPSON Software Updater.

Программу удаления Uninstaller достаточно загрузить один раз, при следующем удалении приложения повторная загрузка не требуется.

2. Нажмите кнопку , чтобы выключить принтер.

3. Для удаления драйвера принтера выберите **Системные настройки** в меню > **Принтеры и сканеры** (или **Печать и сканирование, Печать и факс**), а затем удалите принтер из списка доступных принтеров.

4. Завершите все работающие приложения.

5. Нажмите **Перейти > Приложения > Epson Software > Uninstaller**.

6. Выберите приложение, которое необходимо удалить, и нажмите **Удалить**.



Важно:

Приложение Uninstaller удаляет все драйверы для струйных принтеров Epson на компьютере. Если используется несколько струйных принтеров Epson, а драйверы нужно удалить только для некоторых из них, удалите все драйверы, а затем установите нужные заново.

Примечание:

Если приложение, которое необходимо удалить, невозможно найти в списке, значит, его невозможно удалить при помощи Uninstaller. В таком случае необходимо выбрать **Перейти > Приложения > Epson Software**, выбрать приложение для удаления и перетащить его на значок корзины.

Соответствующая информация

- ➔ [«Средства для обновления программного обеспечения \(EPSON Software Updater\)»](#) на стр. 113

Печать с помощью сетевой службы

С помощью службы Epson Connect, доступной в Интернете, можно выполнять печать со смартфона, планшетного ПК или ноутбука в любое время и практически в любом месте. Чтобы воспользоваться службой, необходимо зарегистрировать пользователя и принтер на портале Epson Connect.

В Интернете доступны следующие функции.

Email Print

При отправке сообщения электронной почты с вложенными документами или изображениями на адрес электронной почты, назначенный принтеру, можно напечатать это сообщение и вложения из удаленного места, например на домашнем или офисном принтере.

Epson iPrint

Это приложение поддерживается на платформах IOS и Android, что позволяет выполнять печать со смартфона и планшетного ПК. Можно печатать документы, изображения и страницы веб-сайтов. Для этого необходимо отправить их на принтер, подключенный к той же беспроводной локальной сети.

Remote Print Driver

Этот драйвер предназначен для совместной работы и поддерживается драйвером удаленной печати. Чтобы использовать удаленный принтер, можно изменить принтер прямо в окне приложения.

Подробности см. на веб-сайте портала Epson Connect.

<https://www.epsonconnect.com/>

<http://www.epsonconnect.eu> (только Европа)

Устранение неполадок

Проверка состояния принтера

Проверка сообщений на ЖК-дисплее

Если на ЖК-дисплее отображается сообщение об ошибке, то для ее устранения необходимо следовать инструкциям на экране или решениям, представленным ниже.

Сообщения об ошибках	Решения
Ошибка печати XX Выключите питание и включите снова. Дополнительные сведения см. в документации.	Уберите из принтера бумагу и защитные материалы. Если сообщение об ошибке продолжает выводиться, обратитесь в службу поддержки пользователей Epson.
Ошибка печати XX Подробная информация представлена в документации.	Принтер может быть поврежден. Обратитесь с просьбой о ремонте в компанию Epson или авторизованный сервисный центр Epson. При этом функции, не связанные с печатью, доступны.
Закончилась бумага	Загрузите бумагу и вставьте кассета для бумаги до упора.
Необходимо заменить след. чернильный картридж(и).	Когда принтер указывает на необходимость замены картриджа, для обеспечения наивысшего качества печати и защиты печатающей головки в картридже остается резервный запас чернил, объем которого может изменяться. Замените картридж после появления соответствующего запроса.
Срок службы прокладки принтера, впитывающей чернила истекает. Свяжитесь с Epson Support.	Обратитесь с просьбой о замене прокладки, впитывающей чернила, в компанию Epson или авторизованный сервисный центр Epson *. Эта деталь не обслуживается пользователем. Сообщение будет отображаться, пока не будет заменена прокладка, впитывающая чернила. Нажмите кнопку ОК для возобновления печати.
Срок службы прокладки принтера, впитывающей чернила, истек. Свяжитесь с Epson Support.	Обратитесь с просьбой о замене прокладки, впитывающей чернила, в компанию Epson или авторизованный сервисный центр Epson *. Эта деталь не обслуживается пользователем.
Настройка бумаги автоматическое отображение отключена. Некоторые функции могут быть недоступны. Для получения подробной информации см. документацию.	Если параметр Автомат. отображ. настройки бумаги отключен, нельзя использовать AirPrint.
Недопустимый IP-адрес и маска подсети. Введите их правильно. См. документацию.	Введите правильный IP-адрес или адрес шлюза по умолчанию. Свяжитесь с администратором сети для получения помощи.
Для использования облачных служб обновите корневой сертификат.	Запустите Web Config и обновите корневой сертификат.

Устранение неполадок

Сообщения об ошибках	Решения
Recovery Mode	<p>Принтер запустился в режиме восстановления, т. к. обновление встроенного ПО было выполнено с ошибкой. Для повторного обновления встроенного ПО выполните следующие действия.</p> <ol style="list-style-type: none"> 1. Соедините принтер с компьютером с помощью USB-кабеля. (Во время работы в режиме восстановления невозможно обновить встроенное ПО по сетевому соединению.) 2. Дальнейшие инструкции см. на локальном веб-сайте Epson.

* При некоторых циклах печати небольшое количество лишних чернил попадает на прокладку, впитывающую чернила. В целях предотвращения утечки чернил с прокладки принтер, в соответствии с настройками, прекращает печать, когда прокладка, впитывающая чернила, полностью заполнена. Частота возникновения таких ситуаций зависит от количества страниц, распечатываемых с помощью функции печати без полей. Необходимость в замене прокладки не означает прекращения работы принтера в соответствии с техническими условиями. Принтер подаст сигнал о необходимости заменить прокладку, впитывающую чернила; данную замену могут выполнять только авторизованные поставщики услуг Epson. Гарантия Epson не распространяется на затраты, связанные с данной заменой.

Соответствующая информация

- ➔ [«Обращение в службу технической поддержки Epson» на стр. 158](#)
- ➔ [«Средства для обновления программного обеспечения \(EPSON Software Updater\)» на стр. 113](#)
- ➔ [«Установка последних версий приложений» на стр. 114](#)

Проверка состояния принтера: Windows

1. Войдите в окно драйвера принтера.
2. Нажмите **EPSON Status Monitor 3** на вкладке **Сервис**, а затем выберите **Подробнее**.

Вы можете проверить состояние принтера, уровни чернил и состояние ошибок.


Примечание:

Если утилита **EPSON Status Monitor 3** отключена, нажмите **Расширенные параметры** на вкладке **Сервис**, после чего выберите **Включить EPSON Status Monitor 3**.

Соответствующая информация

- ➔ [«Доступ к драйверу принтера» на стр. 59](#)

Проверка состояния принтера — Mac OS

1. Выберите **Системные настройки** в меню  > **Принтеры и сканеры** (или **Печать и сканирование**, **Печать и факс**), а затем выберите принтер.
2. Нажмите **Параметры и принадлежности** > **Утилита** > **Открыть утилиту принтера**.
3. Нажмите **EPSON Status Monitor**.

Можно проверить состояние принтера, уровни чернил и наличие ошибок.

Проверка состояния программного обеспечения

Проблему можно попытаться устранить, обновив программное обеспечение до самой последней версии. Чтобы проверить состояние программного обеспечения, используйте инструмент обновления программного обеспечения.

Соответствующая информация

- ➔ «Средства для обновления программного обеспечения (EPSON Software Updater)» на стр. 113
- ➔ «Установка последних версий приложений» на стр. 114

Удаление застрявшей бумаги

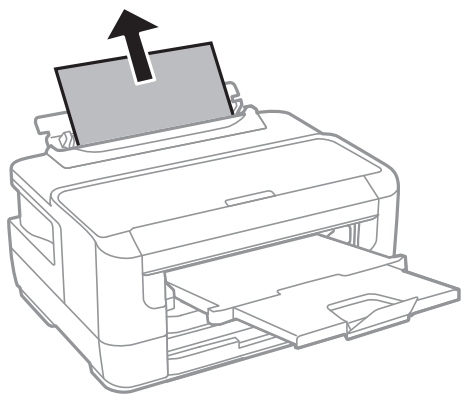
Проверьте ошибку на панели управления и следуйте инструкциям для извлечения застрявшей бумаги, в том числе оторванных кусков. Затем сбросьте ошибку.

**Важно:**

Аккуратно извлеките застрявшую бумагу. Резкое извлечение бумаги может повредить принтер.

Извлечение застрявшей бумаги из Зад. слот подачи бумаги

Извлеките замятую бумагу.



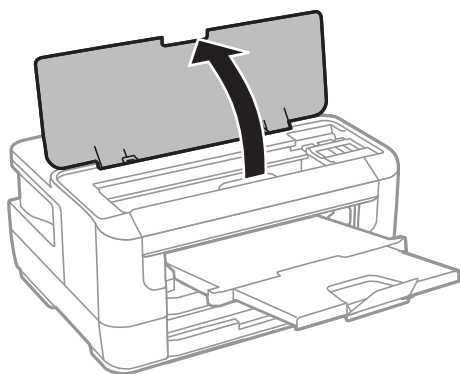
Извлечение застрявшей бумаги из внутренних частей принтера

**Предостережение:**

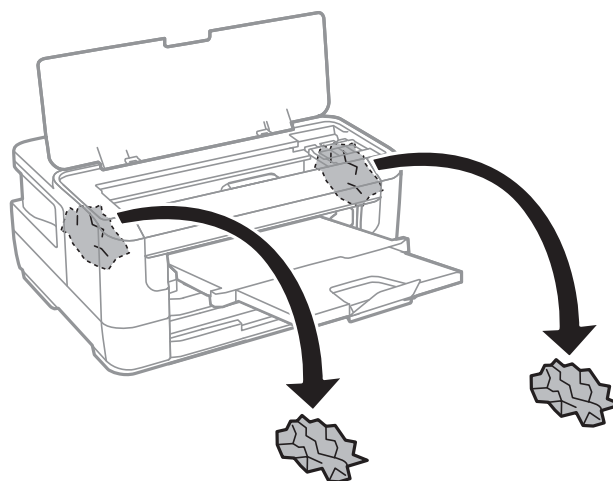
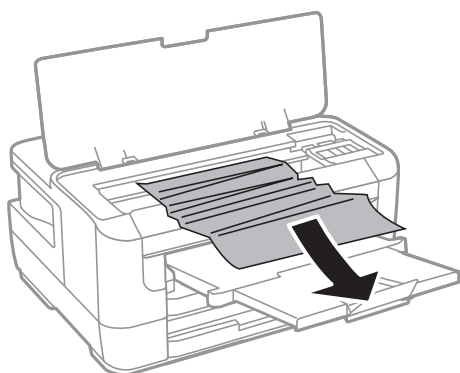
Никогда не прикасайтесь к кнопкам на панели управления, если ваши руки находятся внутри принтера. Если принтер начнет работать, это может привести к травме. Не касайтесь выступающих частей во избежание травмы.

Устранение неполадок

1. Откройте крышку принтера.



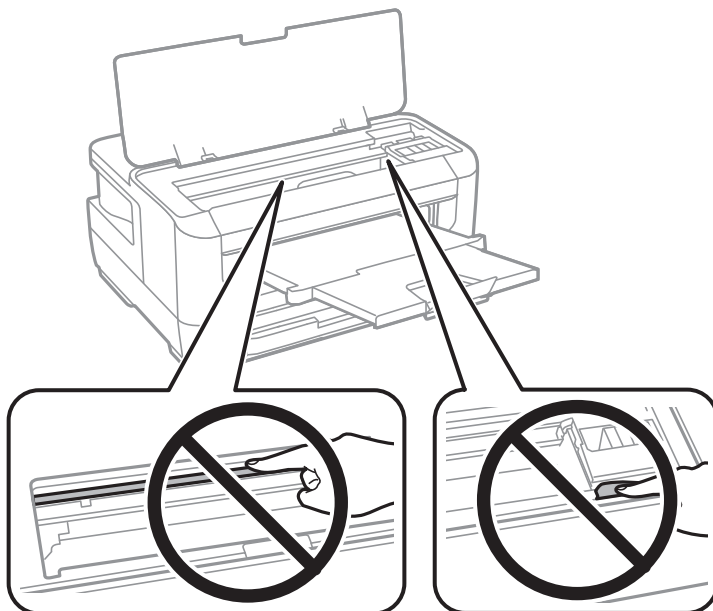
2. Извлеките замятую бумагу.



Устранение неполадок

! **Важно:**

Запрещается прикасаться к белому плоскому кабелю и прозрачной части внутри принтера. Это может привести к сбою в его работе.



3. Закройте крышку принтера.

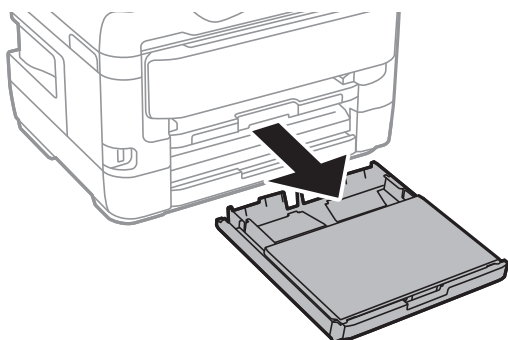
Примечание:

Если клочки порванной бумаги остались в принтере, выберите **Извлеките бумагу** на панели управления, как описано ниже, после исправления ошибки застревания бумаги. Это поможет удалить оставшиеся клочки бумаги.

Настр. > Обслуживан. > Извлеките бумагу

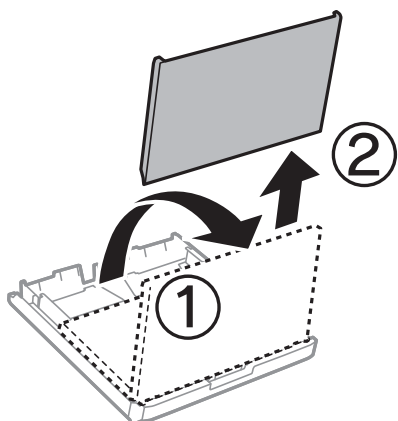
Извлечение застрявшей бумаги из Кассета для бумаги

1. Закройте приемный лоток.
2. Вытащите кассета для бумаги.

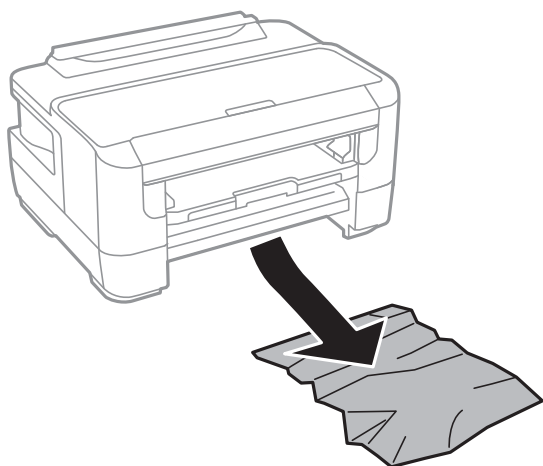


Устранение неполадок

3. Снимите крышка кассеты для бумаги.

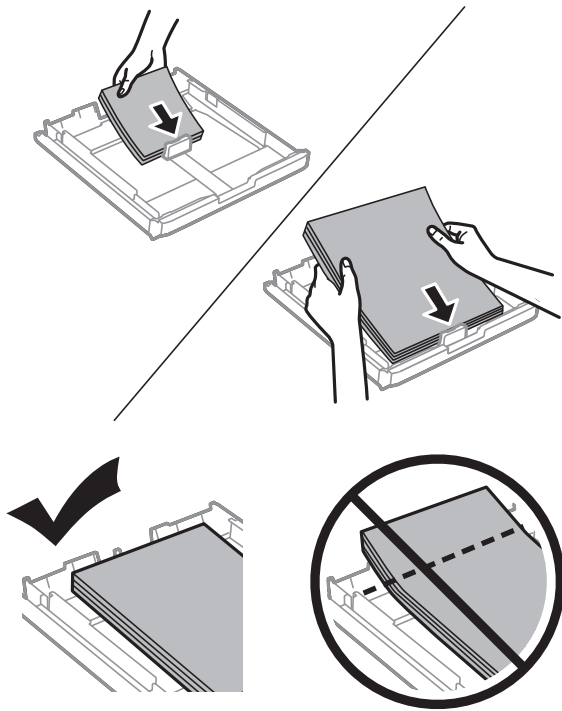


4. Извлеките застрявшую бумагу из кассета для бумаги.
5. Извлеките застрявшую бумагу из принтера.



Устранение неполадок

6. Выровняйте края бумаги и пододвиньте направляющие к краю бумаги.



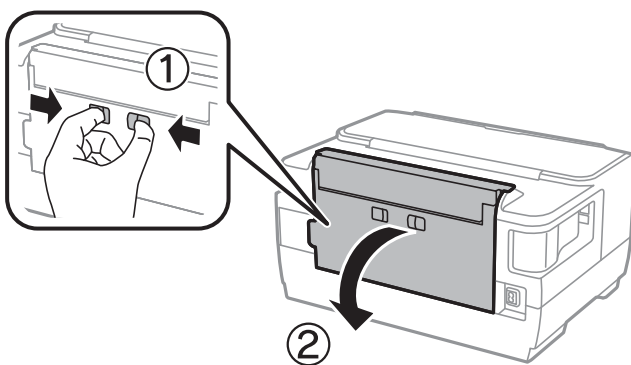
7. Установите крышка кассеты для бумаги на место.
8. Вставьте кассета для бумаги в принтер.

Извлечение застрявшей бумаги из Задняя крышка 1 и Задняя крышка 2

1. Поверните устройство обратной стороной.

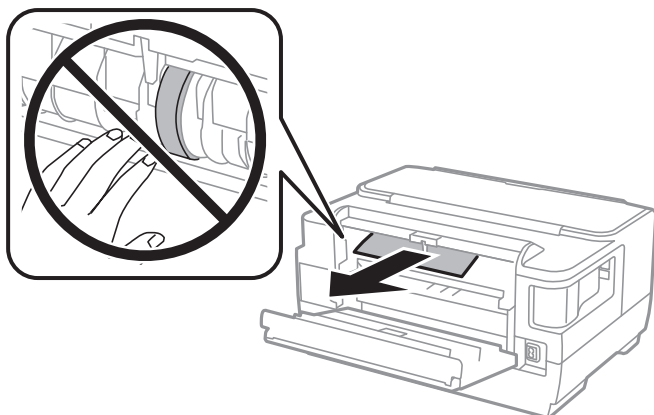


2. Откройте задняя крышка 1.

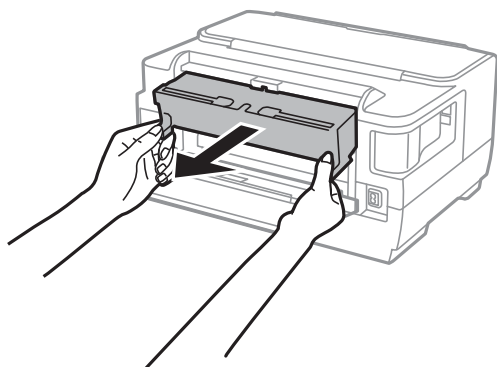


Устранение неполадок

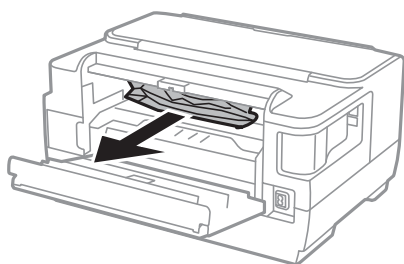
3. Извлеките замятую бумагу.



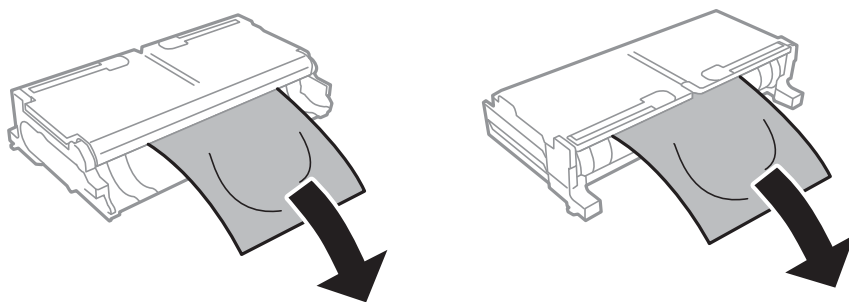
4. Выньте задняя крышка 2.



5. Извлеките замятую бумагу.

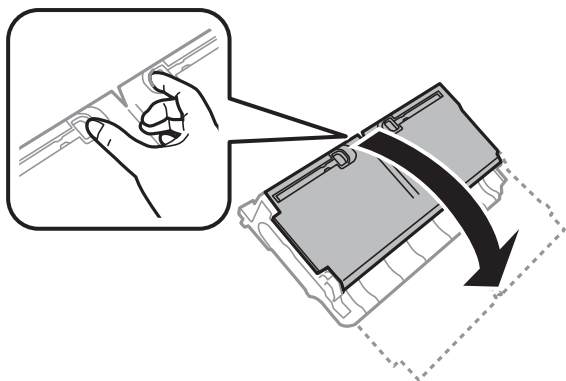


6. Извлеките застрявшую бумагу из задняя крышка 2.

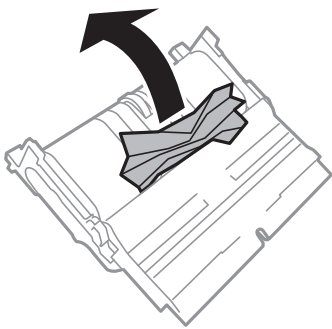


Устранение неполадок

7. Откройте задняя крышка 2.



8. Извлеките замятую бумагу.



9. Закройте задняя крышка 2.
10. Вставьте задняя крышка 2 в принтер.
11. Закройте задняя крышка 1.

Бумага подается неправильно

Выполните следующие проверки и предпримите соответствующие действия для устранения неполадки.

- Поставьте принтер на ровную поверхность и выполняйте эксплуатацию в рекомендуемых условиях.
- Используйте бумагу, подходящую для этого принтера.
- Следуйте инструкциям по работе с бумагой.
- Не превышайте максимально допустимое количество листов, указанное для определенного формата бумаги. Запрещается загружать простую бумагу выше значка треугольника на направляющей.
- Убедитесь, что настройки размера и типа бумаги соответствуют фактическому размеру и типу бумаги, загруженной в принтер.

Соответствующая информация

- ➔ [«Требования к условиям окружающей среды» на стр. 152](#)
- ➔ [«Меры предосторожности при работе с бумагой» на стр. 41](#)
- ➔ [«Доступные форматы бумаги и емкость загрузки» на стр. 38](#)

Устранение неполадок

➔ «Список типов бумаги» на стр. 48

Замятие бумаги

Загрузите бумагу в правильной ориентации и придвиньте направляющие к краям стопки.

Соответствующая информация

- ➔ «Удаление застрявшей бумаги» на стр. 121
- ➔ «Загрузка бумаги в Кассета для бумаги» на стр. 42
- ➔ «Загрузка бумаги в Зад. слот подачи бумаги» на стр. 45

Бумага подается под углом

Загрузите бумагу в правильной ориентации и придвиньте направляющие к краям стопки.

Соответствующая информация


- ➔ «Загрузка бумаги в Кассета для бумаги» на стр. 42
- ➔ «Загрузка бумаги в Зад. слот подачи бумаги» на стр. 45

Одновременно подается несколько листов бумаги



Если в режиме ручной двухсторонней печати одновременно подается несколько листов, перед повторной загрузкой необходимо извлечь всю бумагу, ранее загруженную в принтер.

Неполадки с питанием и панелью управления

Питание не включается

- Убедитесь, что шнур питания устройства подключен надежно.
- Удерживайте кнопку  более длительное время.

Питание не выключается

Зажмите кнопку  дольше. Если все еще не удастся отключить принтер, выньте шнур питания. Во избежание высыхания печатающей головки необходимо опять включить принтер, после чего выключить его нажатием кнопки .

Автоматическое отключение питания

- Выберите **Настр. > Администрир. системы > Общие настройки > Настройки выкл.**, а затем отключите настройки **Выключение при простое** и **Выключение при отключении**.
- Выберите **Настр. > Администрир. системы > Общие настройки**, а затем отключите настройки **Таймер выключения**.

Примечание:

В устройстве может применяться функция **Настройки выкл.** или **Таймер выключения** в зависимости от места приобретения.

ЖК-дисплей гаснет

Принтер находится в режиме ожидания. Для возвращения принтера в рабочее состояние нажмите любую кнопку на панели управления.

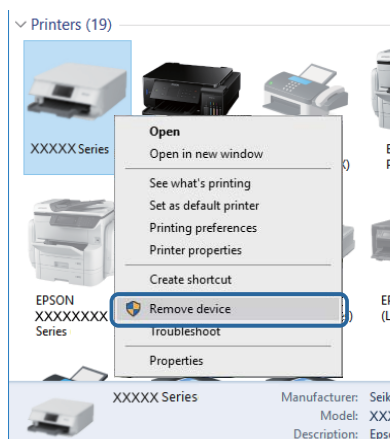
Невозможно выполнить печать с компьютера

Проверка соединения (USB)

- Надежно подключите кабель USB к принтеру и компьютеру.
- Если используется USB-концентратор, попробуйте подключить принтер напрямую к компьютеру.
- Если кабель USB не распознается, попробуйте подсоединить его к другому разъему или замените кабель.
- Если принтер не печатает при подключении по USB, попробуйте сделать следующее.

Отключите кабель USB от компьютера. Щелкните правой кнопкой мыши значок принтера, отображаемый на компьютере, и выберите **Извлечь устройство**. Затем подключите кабель USB к компьютеру и напечатайте тестовую страницу.

Сбросьте соединение USB, следуя приведенным в этом руководстве инструкциям по изменению способа подключения к компьютеру. Подробную информацию см. по следующей ссылке.



Устранение неполадок

Соответствующая информация

➔ [«Изменение метода подключения к компьютеру» на стр. 35](#)

Проверка подключения (сеть)

- ❑ При изменении точки доступа или поставщика услуг связи необходимо заново настроить сетевые параметры принтера. Подключите компьютер или интеллектуальное устройство к той же сети, что и принтер.
- ❑ Выключите устройства, которые необходимо подключить к сети. Подождите примерно 10 секунд, затем включите устройства в следующем порядке: точка доступа, компьютер или интеллектуальное устройство, принтер. Переместите принтер и компьютер или интеллектуальное устройство ближе к точке доступа для улучшения радиосвязи и попробуйте заново настроить параметры сети.
- ❑ Напечатайте отчет о подключении к сети. Подробную информацию см. по следующей ссылке. Если отчет указывает на сбой сетевого подключения, проверьте отчет о подключении к сети и выполните рекомендации, содержащиеся в нем.
- ❑ Если принтеру присвоен IP-адрес 169.254.XXX.XXX и маска подсети 255.255.0.0, возможно, IP-адрес присвоен неверно. Перезапустите точку доступа или сбросьте параметры сети принтера. Если проблема сохраняется, см. документацию к точке доступа.
- ❑ Попробуйте зайти на любой веб-сайт со своего компьютера, чтобы убедиться, что параметры сети на компьютере настроены верно. Если не удастся получить доступ ни к одному веб-сайту, значит, проблема на самом компьютере. Проверьте сетевое подключение на компьютере.

Соответствующая информация

➔ [«Подключение к компьютеру» на стр. 19](#)

➔ [«Вывод на печать отчета о сетевом соединении» на стр. 27](#)

Проверка программного обеспечения и данных

- ❑ Удостоверьтесь, что установлен оригинальный драйвер печати Epson. Если оригинальный драйвер печати Epson не установлен, то набор доступных функций будет ограничен. Рекомендуем использовать оригинальный драйвер печати Epson. Подробную информацию см. по следующей ссылке.
- ❑ При печати большого по объему изображения компьютеру может не хватить памяти. Напечатайте это изображение с более низким разрешением или в меньшем размере.

Соответствующая информация

➔ [«Проверка наличия подлинных драйверов принтера Epson» на стр. 131](#)

➔ [«Установка последних версий приложений» на стр. 114](#)

Проверка наличия подлинных драйверов принтера Epson

Можно проверить, установлен ли на компьютере подлинный драйвер принтера Epson, следуя одному из приведенных ниже методов.

Устранение неполадок

Windows

Выберите **Панель управления > Просмотр устройств и принтеров (Принтеры, Принтеры и факсы)**, затем выполните следующие действия, чтобы открыть окно свойств сервера.

- Windows 10/Windows 8.1/Windows 8/Windows 7/Windows Server 2016/Windows Server 2012 R2/Windows Server 2012/Windows Server 2008 R2

Щелкните значок принтера, затем щелкните в отображаемом меню пункт **Свойства сервера печати**.

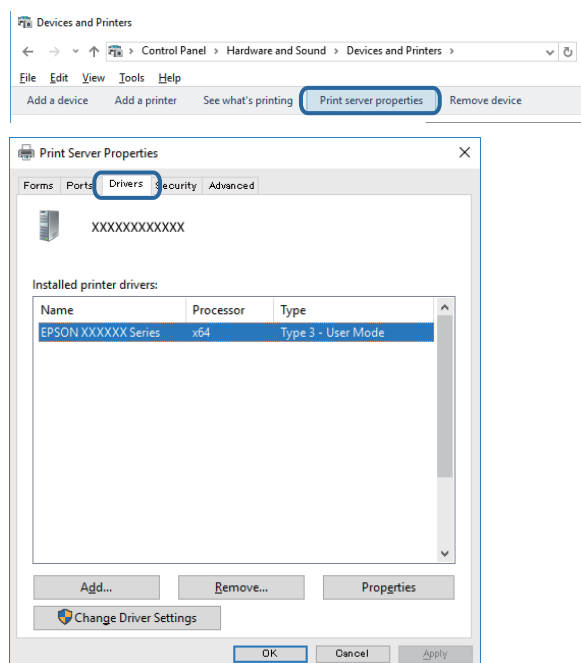
- Windows Vista/Windows Server 2008

Щелкните правой кнопкой мыши папку **Принтеры**, затем щелкните **Выполнить от имени администратора > Свойства сервера**.


- Windows XP/Windows Server 2003 R2/Windows Server 2003

В меню **Файл** выберите **Свойства сервера**.

Перейдите на вкладку **Драйвер**. Если имя принтера отображается в списке, подлинный драйвер принтера Epson установлен на компьютере.

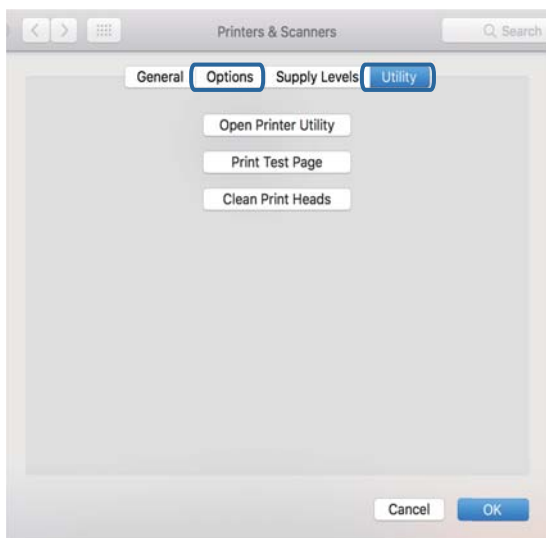


Mac OS

Выберите **Системные настройки** в меню  > **Принтеры и сканеры** (или **Печать и сканирование, Печать и факс**), а затем выберите принтер. Щелкните **Опции и расходные материалы** и, если вкладка

Устранение неполадок

Опции и **Утилита** отображаются в окне, это означает, что подлинный драйвер принтера Epson установлен на компьютере.

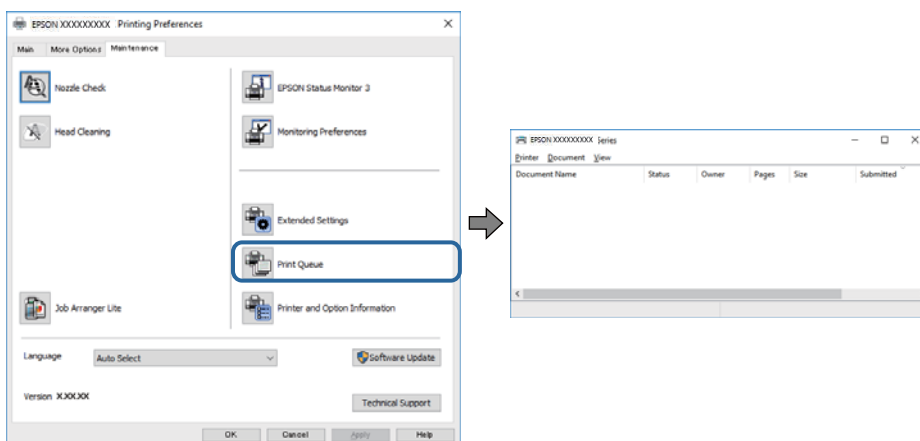


Соответствующая информация

➔ [«Установка последних версий приложений» на стр. 114](#)

Проверка состояния принтера на компьютере (Windows)

Щелкните **Очередь на печать** на вкладке **Сервис** драйвера печати и проверьте следующие параметры.



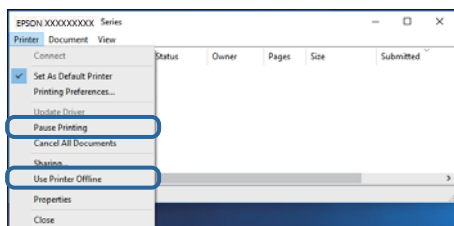
☐ Проверьте наличие приостановленных заданий печати.

При наличии ненужных данных выберите **Отменить все документы** в меню **Принтер**.

Устранение неполадок

- ❑ Убедитесь, что принтер не находится в автономном режиме или в режиме ожидания.

Если принтер находится в автономном режиме или режиме ожидания, отмените эти режимы в меню **Принтер**.



- ❑ Убедитесь, что принтер выбран в качестве принтера по умолчанию в меню **Принтер** (этот элемент меню должен быть отмечен флажком).

Если принтер не выбран принтером по умолчанию, его необходимо выбрать как принтер для использования по умолчанию. Если в меню **Панель управления > Просмотр устройств и принтеров (Принтеры, Принтеры и факсы)** есть несколько значков, выберите соответствующий значок согласно инструкциям ниже.

Примеры

Подключение через USB: EPSON XXXX Series

Подключение по сети: EPSON XXXX Series (сеть)


Если драйвер принтера был установлен несколько раз, можно создать несколько экземпляров драйвера принтера. При создании экземпляра, например «EPSON XXXX Series (экземпляр 1)», щелкните значок экземпляра драйвера правой кнопкой мыши и выберите **Удаленное устройство**.

- ❑ Убедитесь, что в меню **Принтер** выбран правильный порт (**Свойства > Порт**).

Выберите **USBXXX** для подключения через USB или **EpsonNet Print Port** для подключения по сети.

Проверка состояния принтера на компьютере (Mac OS)

Убедитесь, что принтер не находится в состоянии **Пауза**.

Выберите **Системные настройки** из меню  > **Принтеры и сканеры** (или **Печать и сканирование, Печать и факс**), а затем дважды щелкните значок принтера. Если принтер стоит на паузе, нажмите **Возобновить** (или **Возобновить работу принтера**).

Невозможно выполнить настройки сети

- ❑ Выключите устройства, которые вы хотите подключить к сети. Подождите примерно 10 секунд, после чего включите устройства в следующем порядке: точка доступа, компьютер или интеллектуальное устройство, принтер. Переместите принтер и компьютер или интеллектуальное устройство ближе к точке доступа для улучшения радиосвязи и попробуйте заново установить сетевые настройки.
- ❑ Выберите **Настр. > Администрир. системы > Параметры сети > Проверка подключения**, после чего распечатайте отчет о сетевом соединении. При возникновении ошибки ознакомьтесь с отчетом о сетевом соединении и следуйте рекомендациям по ее устранению.

Соответствующая информация

➔ [«Вывод на печать отчета о сетевом соединении» на стр. 27](#)

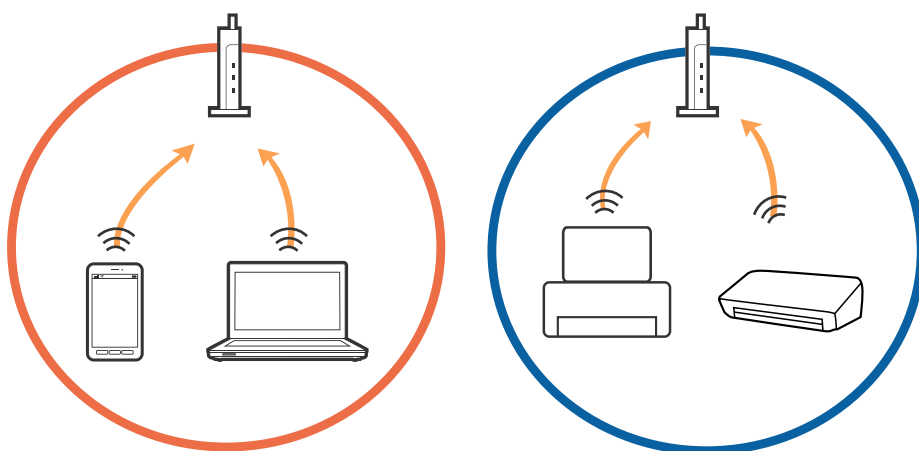
Устранение неполадок

➔ «Сообщения и варианты решения проблем в отчете о сетевом подключении» на стр. 28

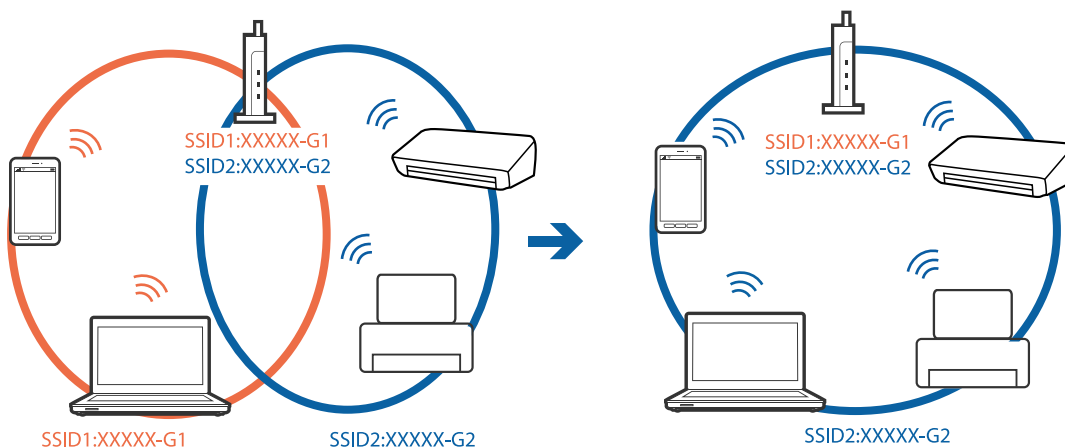
Невозможно подключиться с устройства даже при правильных настройках сетевого соединения

Если вы не можете подключиться к принтеру с компьютера или интеллектуального устройства даже несмотря на то, что отчет о состоянии сети не содержит никаких ошибок, проверьте следующее.

- ❑ При одновременном использовании нескольких точек доступа вы, возможно, не сможете использовать принтер с компьютера или интеллектуального устройства, в зависимости от настроек точек доступа. Подключите компьютер или интеллектуальное устройство к той же точке доступа, к которой подключен принтер.

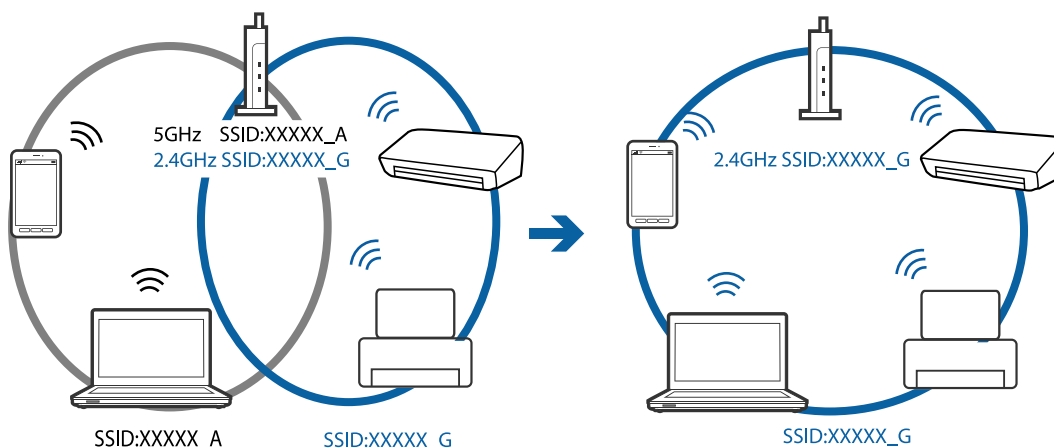


- ❑ Вы не сможете подключиться к точке доступа, если она имеет несколько SSID и устройства подключены к сетям с разными SSID через одну точку доступа. Подключите компьютер или интеллектуальное устройство к сети с тем же SSID, что и сеть, к которой подключен принтер.

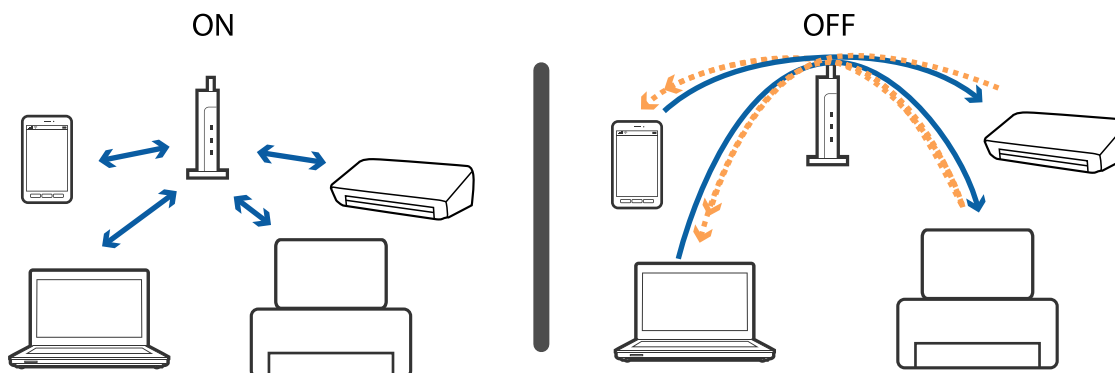


Устранение неполадок

- ❑ Точка доступа соответствует протоколам IEEE802.11a и IEEE802.11g и может работать на частотах 2,4 и 5 ГГц. При подключении интеллектуального устройства к сети, работающей на частоте 5 ГГц, вы не сможете подключиться к принтеру, поскольку принтер поддерживает обмен данными только на частоте 2,4 ГГц. Подключите компьютер или интеллектуальное устройство к сети с тем же SSID, что и сеть, к которой подключен принтер.



- ❑ Большинство точек доступа имеют функцию разделения безопасности, которая блокирует связь между подключенными устройствами. Если связь между принтером и компьютером или смартфоном/планшетом отсутствует, даже если они подключены к одной сети, отключите функцию разделения безопасности на точке доступа. Для получения дополнительной информации см. документацию на точку доступа.



Соответствующая информация


- ➔ «Проверка SSID сети, к которой подключен принтер» на стр. 136
- ➔ «Проверка идентификатора SSID на компьютере» на стр. 137

Проверка SSID сети, к которой подключен принтер

Выберите **Настр. > Статус сети**. В каждом меню можно проверить SSID для **Сост. пров. сети/Wi-Fi** или **Состояние Wi-Fi Direct**.

Проверка идентификатора SSID на компьютере

Windows

Щелкните  на панели задач рабочего стола. Проверьте, есть ли в отображаемом списке идентификатор SSID подключенной сети.



Mac OS

Щелкните значок Wi-Fi в верхней части экрана компьютера. Отображается список идентификаторов SSID доступных сетей, где идентификатор SSID подключенной сети отмечен галочкой.



Невозможно выполнить печать с iPhone или iPad

- Подключите iPhone или iPad к сети с тем же идентификатором (SSID), с каким подключен принтер.
- Включите **Автомат. отображ. настройки бумаги** в следующих меню.
Настр. > Настр. источн. бумаги > Автомат. отображ. настройки бумаги
- Включите параметр AirPrint в Web Config.

Соответствующая информация

➔ [«Приложение для настройки операций принтера \(Web Config\)» на стр. 110](#)

Проблемы отпечатков

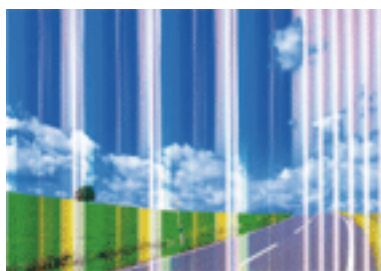
Потертости или пропуск цветов на отпечатках

Если принтер долго не использовался, дюзы печатающих головок могли засориться и перестать пропускать чернила. Выполните проверку дюз и при необходимости прочистите печатающую головку.

Соответствующая информация

➔ [«Проверка и прочистка печатающей головки» на стр. 106](#)

Появляются полосы или неожиданные цвета

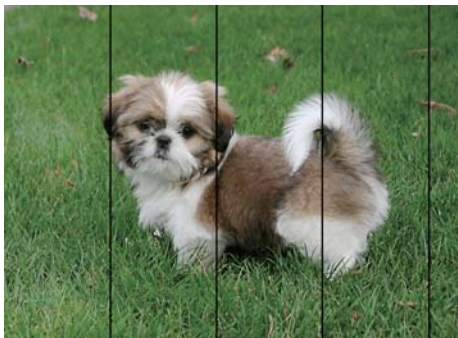


Дюзы печатающей головки могут быть забиты. Выполните проверку дюз для проверки состояния дюз печатающей головки. Если дюзы забиты, выполните очистку печатающей головки.

Соответствующая информация

➔ [«Проверка и прочистка печатающей головки» на стр. 106](#)

Появляются горизонтальные цветные полосы с интервалом приблизительно 2.5 см



- Выберите тип бумаги, соответствующий носителю, загруженному в принтер.
- Выровняйте печатающую головку с помощью функции **Выравнив. по гориз.**
- При печати на обычной бумаге используйте настройку более высокого качества печати.

Соответствующая информация

- ➔ [«Список типов бумаги» на стр. 48](#)
- ➔ [«Калибровка печатающей головки» на стр. 108](#)

Размытые отпечатки, вертикальные полосы или несовпадения



enthalten alle
Aufdruck. W
↓ 5008 "Regel

Выровняйте печатающую головку с помощью функции **Выравнив. по высоте**.

Соответствующая информация

- ➔ [«Калибровка печатающей головки» на стр. 108](#)

Качество печати не улучшается даже после выравнивания печатающей головки


При двунаправленной (или высокоскоростной) печати печатающая головка движется в обоих направлениях, в результате чего вертикальные линии могут не совпадать. Если качество печати не улучшается, отключите двунаправленную (или высокоскоростную) печать. Отключение этого параметра может замедлить скорость печати.

Устранение неполадок

Windows

Снимите флажок **Высокая скорость** на вкладке драйвера печати **Дополнительные настройки**.

Mac OS

Выберите **Системные настройки** в меню  > **Принтеры и сканеры** (или **Печать и сканирование, Печать и факс**), а затем выберите принтер. Щелкните **Параметры и принадлежности** > **Параметры** (или **Драйвер**). Выберите **Выключить** для параметра **Высокоскоростная печать**.

Низкое качество печати

При низком качестве печати, появлении размытости, полос, отсутствующих цветов, блеклых цветов и несовпадений убедитесь в выполнении приведенных ниже условий.

Проверка принтера

- Выполните проверку дюз и при необходимости прочистите печатающую головку.
- Откалибруйте печатающую головку.

Проверка бумаги

- Используйте бумагу, подходящую для этого принтера.
- Не печатайте на влажной, поврежденной или слишком старой бумаге.
- Если бумага свернулась или конверт раздулся, распрямите носитель.
- Не укладывайте бумагу в стопку сразу же после печати.
- Полностью высушите отпечатки, прежде чем использовать их по назначению. При просушке отпечатков не подвергайте их действию прямых солнечных лучей, не используйте фен и не касайтесь лицевой стороны отпечатка.
- При печати изображений или фотографий компания Epson рекомендует использовать оригинальную бумагу Epson. Печатайте на предназначенной для печати стороне оригинальной бумаги Epson.

Настройка параметров печати

- Выберите тип бумаги, соответствующий носителю, загруженному в принтер.
- Печатайте с более высокими настройками качества печати.
- Если вы выбрали **Стандартно насыщенный** в качестве параметра качества для драйвера принтера Windows, измените его на **Стандартный**. Если вы выбрали **Нормальной насыщенности** в качестве параметра качества для драйвера принтера Mac OS, измените его на **Нормальное**.

Проверка чернильного картриджа

- Компания Epson рекомендует использовать чернильный картридж до даты, указанной на упаковке.
- Для достижения наилучших результатов чернильные картриджи необходимо использовать в течение шести месяцев с момента вскрытия упаковки.
- Используйте оригинальные чернильные картриджи Epson. Этот продукт создан с возможностью регулировки цветов на основе использования оригинальных чернильных картриджей Epson. Использование чернильных картриджей стороннего производителя может привести к снижению качества печати.

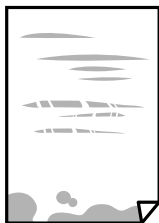
Устранение неполадок

Соответствующая информация

- ➔ «Проверка и прочистка печатающей головки» на стр. 106
- ➔ «Калибровка печатающей головки» на стр. 108
- ➔ «Доступные форматы бумаги и емкость загрузки» на стр. 38
- ➔ «Список типов бумаги» на стр. 48
- ➔ «Меры предосторожности при работе с бумагой» на стр. 41


Потертости и размытие на бумаге

- Если на отпечатках появляются горизонтальные полосы или размазываются чернила на верхней или нижней части бумаги, загрузите бумагу в правильном направлении и придвиньте направляющие к краям листа.



- Если на отпечатках появляются вертикальные полосы или размазываются чернила, выполните очистку бумагопроводящего тракта.



- Положите бумагу на ровную поверхность для того, чтобы проверить ее ровность. Если бумага неровная, выпрямите ее.
- Если при печати на толстой бумаге возникают потертости, активируйте функцию уменьшения потертостей. Если эта функция включена, качество или скорость печати могут снизиться.
 - Панель управления
Выберите на начальном экране **Настр. > Обслуживан.** и включите функцию **Регул. толщины бумаги.**
 - Windows
Щелкните **Расширенные параметры** на вкладке драйвера принтера **Сервис**, после чего выберите **Плотная бумага и конверты**.
Если после установки параметра **Плотная бумага и конверты** потертости бумаги остаются, выберите **Бумага с поперечным направлением волокон** в окне **Расширенные параметры** драйвера принтера.
 - Mac OS
Выберите **Системные настройки** в меню  > **Принтеры и сканеры** (или **Печать и сканирование, Печать и факс**), а затем выберите принтер. Щелкните **Параметры и принадлежности > Параметры** (или **Драйвер**). Выберите **Включить** для параметра **Плотная бумага и конверты**.

Устранение неполадок

- ❑ Перед повторной загрузкой бумаги в режиме ручной двусторонней печати убедитесь в том, что чернила полностью высохли.

Соответствующая информация

- ➔ «Загрузка бумаги в Кассета для бумаги» на стр. 42
- ➔ «Загрузка бумаги в Зад. слот подачи бумаги» на стр. 45
- ➔ «Очистка бумагопроводящего тракта от чернильных пятен» на стр. 109

В процессе автоматической двусторонней печати размазываются чернила

При использовании функции автоматической двусторонней печати и печати насыщенных изображений, например фотографий и графиков, снизьте плотность печати и увеличьте время высыхания.

Напечатанные фотографии липкие на ощупь

Возможно, вы выполнили печать на обратной стороне фотобумаги. Убедитесь, что печать ведется на предназначенной для печати стороне.

После печати на тыльной стороне фотобумаги следует очистить бумагопроводящий тракт.

Соответствующая информация

- ➔ «Очистка бумагопроводящего тракта от чернильных пятен» на стр. 109

Изображения или фотографии печатаются с искаженными цветами

При печати с помощью драйвера принтера Windows, в зависимости от типа бумаги, применяется настройка автоматической коррекции фотографий Epson. Попробуйте изменить настройку.

На вкладке **Дополнительные настройки** выберите **Настройка** в **Цветокоррекция**, после чего щелкните **Расширенные**. Измените настройку **Коррекция сцены** со значения **Автокоррекция** на любой другой вариант. Если изменение настройки не привело к получению желаемого результата, попробуйте выбрать любой другой способ цветокоррекции, отличный от **PhotoEnhance**, в **Управление цветом**.

Соответствующая информация

- ➔ «Корректировка цветов печати» на стр. 73

Невозможно выполнить печать без полей

В настройках печати выберите режим печати без полей. Если выбрать тип бумаги, который не поддерживает печать без полей, выбор параметра **Без полей** невозможен. Выберите тип бумаги, который поддерживает печать без полей.

При печати без полей края изображения обрезаются

В режиме печати без полей изображение немного увеличивается, а выступающая область обрезается. Выберите меньший коэффициент увеличения.

Windows

Нажмите **Настройки** рядом с **Без полей** на вкладке драйвера принтера **Главное**, после чего измените настройки.

Mac OS

Измените параметр **Увеличение** в меню диалогового окна печати **Настройки печати**.

Неправильное положение, размер или поля отпечатка

Загрузите бумагу в правильной ориентации и придвиньте направляющие к краям листа.

Выберите нужный размер бумаги.

Откорректируйте размер полей в приложении таким образом, чтобы они попадали в область печати.

Соответствующая информация

➔ [«Загрузка бумаги в Кассета для бумаги» на стр. 42](#)

➔ [«Загрузка бумаги в Зад. слот подачи бумаги» на стр. 45](#)

➔ [«Область печати» на стр. 147](#)

Символы напечатаны неправильно или с искажением

Надежно подключите кабель USB к принтеру и компьютеру.

Отмените все приостановленные задания печати.

Не переводите компьютер в режим **Гибернации** или **Сна** во время печати. Страницы с искаженным текстом могут быть напечатаны в следующий раз при включении компьютера.

Напечатанные символы могут быть искажены при использовании драйвера принтера, который использовался ранее. Убедитесь, что используемый драйвер предназначен для этого принтера. Проверьте марку принтера в верхней части окна драйвера принтера.

Напечатанное изображение перевернуто

В драйвере принтера или приложении отключите все настройки зеркального отображения.

Windows

Снимите флажок **Зеркально** на вкладке драйвера принтера **Дополнительные настройки**.

Mac OS

Снимите флажок **Зеркально** в меню диалогового окна печати **Настройки печати**.

Мозаичные узоры на отпечатках

При печати изображений или фотографий используйте файлы в высоком разрешении. Как правило, изображения на веб-сайтах имеют низкое разрешение, и хотя они хорошо выглядят на экране, качество при печати может заметно ухудшиться.

Устранить проблему печати не удалось



Если вы испробовали все решения, но не смогли устранить проблему, попробуйте удалить и повторно установить драйвер принтера.

Соответствующая информация

- ➔ «Удаление приложений» на стр. 116
- ➔ «Установка последних версий приложений» на стр. 114

Другие проблемы печати

Печать выполняется слишком медленно


- Закройте все неиспользуемые приложения.
- Уменьшите качество печати. При высоком качестве снижается скорость печати.
- Включите двунаправленную (или высокоскоростную) печать. При включении этой функции печатающая головка печатает, двигаясь в обе стороны, в результате чего повышается скорость печати.
 - Windows
Выберите **Высокая скорость** на вкладке драйвера печати **Дополнительные настройки**.
 - Mac OS
Выберите **Системные настройки** в меню  > **Принтеры и сканеры** (или **Печать и сканирование, Печать и факс**), а затем выберите принтер. Щелкните **Параметры и принадлежности** > **Параметры** (или **Драйвер**). Выберите **Включить** для параметра **Высокоскоростная печать**.
- Выключите тихий режим. Данная функция снижает скорость печати.
 - Windows
Выберите значение **Выключить** для параметра **Тихий режим** на вкладке драйвера принтера **Главное**.
 - Mac OS
Выберите **Системные настройки** в меню  > **Принтеры и сканеры** (или **Печать и сканирование, Печать и факс**), а затем выберите принтер. Щелкните **Параметры и принадлежности** > **Параметры** (или **Драйвер**). Выберите **Выключить** для параметра **Тихий режим**.

При непрерывной печати скорость печати значительно замедляется.

Печать замедляется во избежание повреждения перегрева и повреждения механизма принтера. Несмотря на это, печать можно продолжать. Чтобы вернуться к обычной скорости печати, ничего не печатайте на принтере как минимум в течение 30 минут. Скорость печати не возвращается к обычной, если отключить питание.

Невозможно отменить печать на компьютере, работающем под управлением Mac OS X v10.6.8

Для того, чтобы остановить печать на компьютере, выполните следующие настройки.

Запустите Web Config и выберите **Port9100** в качестве настройки **Протокол максимального приоритета** в **Настройках AirPrint**. Выберите **Системные настройки** из меню  > **Принтеры и сканеры** (или **Печать и сканирование, Печать и факс**), удалите принтер и добавьте его снова.

Другие проблемы

Незначительные удары тока при касании к принтеру


Если к компьютеру подключено множество дополнительных устройств, то при касании к принтеру может ощущаться незначительный удар тока. Установите на компьютер, к которому подключен принтер, заземляющий провод.

Сильный шум при работе

Если во время работы появляется слишком сильный шум, включите режим **Тихий режим**. Включение этой функции может снизить скорость печати.

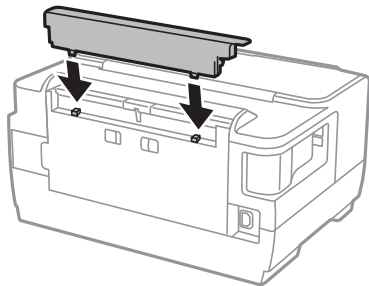
- Драйвер принтера для ОС Windows**
Включите **Тихий режим** на вкладке **Главное**.

- Драйвер принтера для ОС Mac OS**

Выберите **Системные настройки** в меню  > **Принтеры и сканеры** (или **Печать и сканирование, Печать и факс**), а затем выберите принтер. Щелкните **Параметры и принадлежности** > **Параметры** (или **Драйвер**). Выберите **Включить** для параметра **Тихий режим**.

Зад. слот подачи бумаги извлечен

Установите зад. слот подачи бумаги на место, удерживая его в вертикальном положении, показанном ниже.



Неправильные дата и время

Правильно задайте на панели управления дату и время. Часы могут начать показывать неправильное время в случае падения напряжения из-за удара молнии или в случае, если питание было надолго отключено.

Забыли пароль

Если забыли пароль администратора, обратитесь в службу поддержки компании Epson.

Соответствующая информация

➔ [«Обращение в службу технической поддержки Epson» на стр. 158](#)

Брандмауэр блокирует приложение (только Windows)

Добавьте приложение в список программ, разрешенных брандмауэром Windows, в настройках безопасности на **Панели управления**.

Приложение

Технические характеристики

Характеристики принтера

Расположение дюз печатающей головки		Дюзы черных чернил: 400 ×2 ряда Дюзы цветных чернил: 128 ×2 ряда для каждого цвета
Масса бумаги	Простая бумага	64–90 г/м ² (17–24 фунтов)
	Плотная бумага	91–256 г/м ² (25–68 фунтов)
	Конверт	Конверт № 10, DL, С6: от 75 до 90 г/м ² (от 20 до 24 фунтов) Конверт С4: от 80 до 100 г/м ² (от 21 до 26 фунтов)

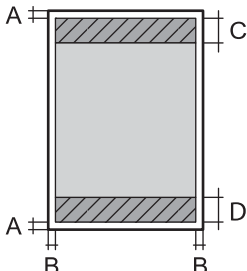
* Даже если толщина бумаги не выходит за этот диапазон, бумага может не подаваться в принтер или качество печати может ухудшиться в зависимости от свойств или качества бумаги.

Область печати

Область печати для одиночных листов

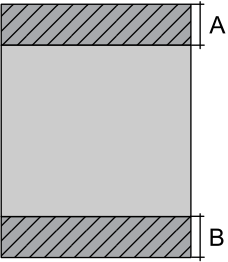
Из-за особенностей конструкции принтера качество печати может снизиться в затененных местах изображения.

Печать с полями

	A	3.0 мм (0.12 дюйма)
	B	3.0 мм (0.12 дюйма)
	C	47.0 мм (1.85 дюйма)
	D	45.0 мм (1.77 дюйма)

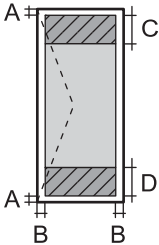
Приложение

Печать без полей

	A	50.0 мм (1.97 дюйма)
	B	48.0 мм (1.89 дюйма)

Область печати для конвертов

Из-за особенностей конструкции принтера качество печати может снизиться в затененных местах изображения.

	A	3.0 мм (0.12 дюйма)
	B	5.0 мм (0.20 дюйма)
	C	47.0 мм (1.85 дюйма)
	D	18.0 мм (0.71 дюйма)

Характеристики интерфейса

Для компьютера	Скоростной USB
----------------	----------------

Приложение

Список функций сети

Сетевые функции и IPv4/IPv6

Функции		Поддержка	Комментарии	
Печать по сети	EpsonNet Print (Windows)	IPv4	✓	—
	Standard TCP/IP (Windows)	IPv4, IPv6	✓	—
	Печать через WSD (Windows)	IPv4, IPv6	✓	Windows Vista или более поздняя версия
	Печать через Bonjour (Mac OS)	IPv4, IPv6	✓	—
	Печать через IPP (Windows, Mac OS)	IPv4, IPv6	✓	—
	Печать UPnP	IPv4	—	Информационное оборудование
	Печать PictBridge (Wi-Fi)	IPv4	—	Цифровой фотоаппарат
	Epson Connect (печать сообщения эл. почты)	IPv4	✓	—
	AirPrint (iOS, Mac OS)	IPv4, IPv6	✓	iOS 5 или более поздняя версия, Mac OS X v10.7 или более поздняя версия
Google Cloud Print	IPv4, IPv6	✓	—	
Сканирование по сети	Epson Scan 2	IPv4, IPv6	—	—
	Event Manager	IPv4	—	—
	Epson Connect (сканирование в облачную службу)	IPv4	—	—
	AirPrint (сканирование)	IPv4, IPv6	—	—
	АПД (2-стороннее сканирование)		—	—
Факс	Отправка факса	IPv4	—	—
	Прием факса	IPv4	—	—
	AirPrint (Faxout)	IPv4, IPv6	—	—

Технические характеристики Wi-Fi

Стандарты	IEEE802.11b/g/n *1,*2
-----------	-----------------------

Приложение

Диапазон частот	2,4 ГГц
Максимальная мощность передачи радиосигнала	19.8 дБм (EIRP)
Режимы соединения	Инфраструктура, Wi-Fi Direct (простая точка доступа) *3
Безопасность беспроводной связи	WEP (64/128bit), WPA2-PSK (AES) *4

*1 Соответствует IEEE 802.11b/g/n или IEEE 802.11b/g в зависимости от места приобретения.

*2 IEEE802.11n доступно только для HT20.

*3 Не поддерживается для IEEE 802.11b.

*4 Соответствует стандартам WPA2 с поддержкой WPA/WPA2 Personal.

Характеристики Ethernet

Стандарты	IEEE802.3i (10BASE-T)*1 IEEE802.3u (100BASE-TX) IEEE802.3az (энергоэффективный Ethernet)*2
Режим связи	Автоматический, 10 Мбит/с полный дуплекс, 10 Мбит/с полудуплекс, 100 Мбит/с полный дуплекс, 100 Мбит/с полудуплекс
Разъем	RJ-45

*1 Используйте кабель категории 5е или выше STP (экранированная витая пара), чтобы исключить воздействие радиочастотных помех.

*2 Подключенное устройство должно быть совместимо с IEEE802.3az.

Протокол безопасности

SSL/TLS	HTTPS сервер-клиент, IPPS
SMTPS (STARTTLS, SSL/TLS)	

Поддерживаемые сервисы сторонних поставщиков

AirPrint	Печать	iOS 5 или более поздней версии/Mac OS X v10.7.x или более поздней версии
Google Cloud Print		

Приложение

Размеры

Размеры	<p>Хранение</p> <ul style="list-style-type: none"> <input type="checkbox"/> Ширина: 567 мм (22.3 дюйма) <input type="checkbox"/> Глубина: 424 мм (16.7 дюйма) <input type="checkbox"/> Высота: 304 мм (12.0 дюйма) <p>Печать</p> <ul style="list-style-type: none"> <input type="checkbox"/> Ширина: 567 мм (22.3 дюйма) <input type="checkbox"/> Глубина: 807 мм (31.8 дюйма) <input type="checkbox"/> Высота: 323 мм (12.7 дюйма)
Масса*	Приблизит. 15.5 кг (34.2 фунта)

* Без картриджей и шнура питания.

Электрические характеристики

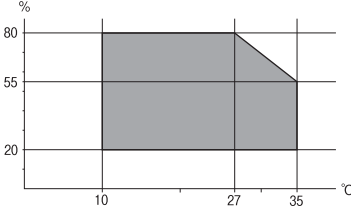
Модель	Модель 100–240 В	Модель 220–240 В
Номинальная частота	50–60 Гц	50–60 Гц
Номинальный ток	0.4–0.2 А	0.3 А
Потребление электроэнергии (при подключении по USB)	<p>Печать: прибл. 20 Вт (ISO/IEC24712)</p> <p>Режим готовности: прибл. 5.2 Вт</p> <p>Режим ожидания: прибл. 0.8 Вт</p> <p>Выключенное состояние: прибл. 0.15 Вт</p>	<p>Печать: прибл. 20 Вт (ISO/IEC24712)</p> <p>Режим готовности: прибл. 5.2 Вт</p> <p>Режим ожидания: прибл. 0.9 Вт</p> <p>Выключенное состояние: прибл. 0.2 Вт</p>

Примечание:

- Напряжение см. на этикетке принтера.
- Подробные сведения о потреблении энергии пользователи из Европы могут прочитать на следующем сайте.
<http://www.epson.eu/energy-consumption>

Приложение

Требования к условиям окружающей среды

Эксплуатация	<p>Используйте принтер в диапазоне, показанном на следующем графике.</p>  <p>Температура: от 10 до 35 °C (от 50 до 95 °F) Влажность: от 20 до 80 % отн. вл. (без конденсации)</p>
Хранение	<p>Температура: от -20 до 40 °C (от -4 до 104 °F) * Влажность: от 5 до 85 % отн. вл. (без конденсации)</p>

* При 40 °C (104 °F) хранение разрешено не более 1 месяца.

Требования к условиям окружающей среды для картриджей

Температура хранения	От -30 до 40 °C (от -22 до 104 °F) *
Температура заморозки	<p>-16 °C (3.2 °F) Чернила оттаивают и становятся пригодными к использованию припл. через 3 часа при 25 °C (77 °F).</p>

* Один месяц можно хранить при температуре 40 °C (104 °F).

Системные требования

- Windows 10 (32-разрядная версия, 64-разрядная версия)/Windows 8.1 (32-разрядная версия, 64-разрядная версия)/Windows 8 (32-разрядная версия, 64-разрядная версия)/Windows 7 (32-разрядная версия, 64-разрядная версия)/Windows Vista (32-разрядная версия, 64-разрядная версия)/Windows XP SP3 или более поздняя версия (32-разрядная версия)/Windows XP Professional x64 Edition SP2 или более поздняя версия/Windows Server 2016/Windows Server 2012 R2/Windows Server 2012/Windows Server 2008 R2/Windows Server 2008/Windows Server 2003 R2/Windows Server 2003 SP2 или более поздняя версия
- macOS Sierra/OS X El Capitan/OS X Yosemite/OS X Mavericks/OS X Mountain Lion/Mac OS X v10.7.x/Mac OS X v10.6.8

Примечание:

- Система Mac OS может не поддерживать некоторые приложения и функции.
- Файловая система UNIX (UFS) для Mac OS не поддерживается.

Нормативная информация

Стандарты и аттестации

Стандарты и аттестации для американской модели

Безопасность	UL60950-1 CAN/CSA-C22.2 No.60950-1
Электромагнитная совместимость	FCC Part 15 Subpart B Class B CAN/CSA-CEI/IEC CISPR 22 Class B

Данное оборудование содержит следующий беспроводной модуль.

Производитель: Askey Computer Corporation

Тип: WLU6320-D69 (RoHS)

Данный продукт соответствует части 15 правил Американской государственной комиссии по коммуникациям и документу RSS-210 правил IC. Компания Epson не несет ответственности за несоблюдение требований защиты в случае нереконструируемых модификаций продукта. Эксплуатация разрешена при соблюдении следующих двух условий: (1) данный прибор не должен вызывать вредных помех; и (2) данный прибор должен принимать все помехи, включая помехи, которые могут препятствовать его нормальной эксплуатации.

Во избежание генерации помех и для обеспечения максимальной защиты устройство следует устанавливать и эксплуатировать вдали от окон. Оборудование (или передающая антенна), установленное снаружи, подлежит лицензированию.

Данное оборудование соответствует ограничениям FCC/IC на лучевую нагрузку, установленным для неконтролируемой среды, и удовлетворяет Указаниям Американской государственной комиссии по коммуникациям (FCC) по радиочастотному облучению в Приложении С к стандартам OET65 и RSS-102 Правил IC для радиочастотного облучения. Данное оборудование должно устанавливаться и эксплуатироваться так, чтобы радиатор находился на расстоянии не менее 7,9 дюйма (20 см) от пользователя (за исключением конечностей: рук, запястий, ступней и лодыжек).

Стандарты и аттестации для европейской модели

Для европейских пользователей

Настоящим компания Seiko Epson Corporation заявляет, что указанная модель оборудования, оснащенная радиоустройством, соответствует положениям Директивы ЕС 2014/53/EU. Полный текст декларации соответствия ЕС доступен на указанном веб-сайте.

<http://www.epson.eu/conformity>

B513A

Для использования только на территории Ирландии, Великобритании, Австрии, Германии, Лихтенштейна, Швейцарии, Франции, Бельгии, Люксембурга, Нидерландов, Италии, Португалии, Испании, Дании, Финляндии, Норвегии, Швеции, Исландии, Хорватии, Кипра, Греции, Словении, Мальты, Болгарии, Чехии, Эстонии, Венгрии, Латвии, Литвы, Польши, Румынии и Словакии.

Приложение

Компания Epson не несет ответственности за несоблюдение требований защиты в случае нереконструированных модификаций продуктов.



Немецкий сертификат Blue Angel

Просмотрите следующий веб-сайт, чтобы просмотреть, соответствует ли этот принтер стандартам немецкого сертификата Blue Angel.

<http://www.epson.de/blauerengel>

Запрет на копирование

Соблюдение следующих запретов обеспечивает ответственное и легальное использование принтера.

Предметы, запрещенные законом для копирования:

- банкноты, монеты, государственные ценные бумаги, государственные залоговые бумаги и муниципальные ценные бумаги;
- неиспользованные почтовые марки, предварительно проштампованные открытки и другие почтовые отправления с действующими почтовыми знаками;
- государственные акцизные марки и ценные бумаги в соответствии с процессуальными нормами.

Необходимо соблюдать осторожность при копировании следующих предметов:

- личные ценные бумаги (сертификаты на акции, передаваемые соло векселя, чеки и т. д.), пропуски, сертификаты на скидки и т. д.;
- паспорта, водительские удостоверения, талоны техосмотра, дорожные пропуски, продовольственные талоны, билеты и т. д.

Примечание:

Копирование данных предметов может быть также запрещено законом.

Сознательное использование авторских материалов:

Нарушение легального использования принтера может произойти при неправильном копировании авторских материалов. За исключением случаев действия по совету компетентного юриста, необходимо получить разрешение на копирование таких материалов от владельца авторского права.

Транспортировка принтера

Чтобы упаковать принтер перед транспортировкой, выполните следующее.

Приложение

⚠ Предостережение:


- ❑ При перемещении принтер следует поднимать в устойчивом положении. Если поднимать принтер в неустойчивом положении, это может привести к травме.
- ❑ Так как принтер достаточно тяжелый, во время распаковки и транспортировки необходимо, чтобы его всегда переносили несколько человек.
- ❑ При подъеме принтера руки должны быть в положении, показанном ниже. Если поднимать принтер в другом положении, он может упасть или прищемить пальцы при опускании.



- ❑ При перемещении принтер не следует наклонять более чем на 10 градусов. В противном случае он может упасть.

⚠ Важно:

- ❑ Во время хранения или перевозки не наклоняйте принтер, не устанавливайте вертикально и не переворачивайте его, поскольку это может привести к вытеканию чернил.
- ❑ Не извлекайте чернильные картриджи. Извлечение картриджей может привести к высыханию печатающей головки, что, в свою очередь, может помешать выполнению печати.

1. Выключите принтер нажатием кнопки .
2. Убедитесь, что индикатор питания погас, затем отсоедините шнур питания.

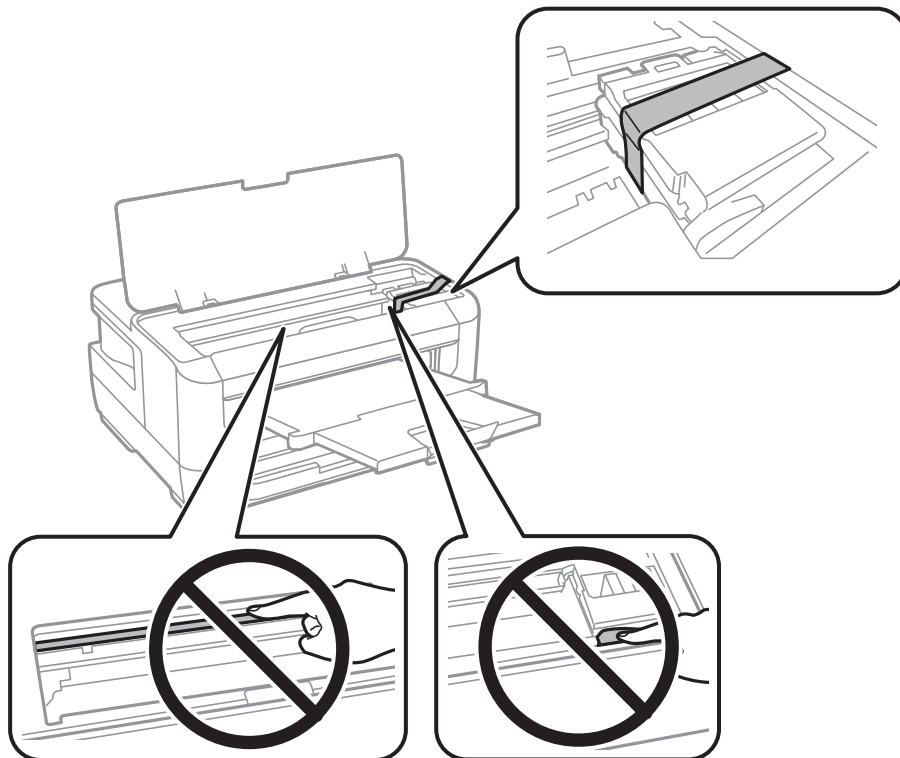
⚠ Важно:

Отключайте шнур питания, когда индикатор питания погаснет. В противном случае печатающая головка не возвращается в исходное положение, что приводит к высыханию чернил и невозможности печати.

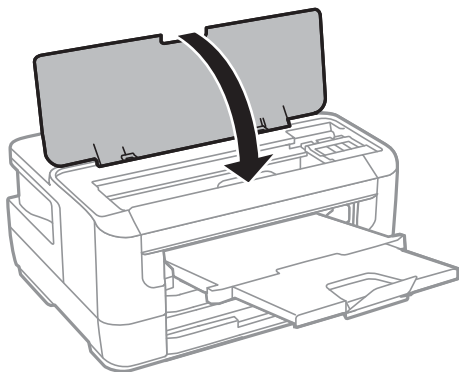
3. Отсоедините все кабели (например, шнур питания и кабель USB).
4. Если принтер поддерживает внешние устройства хранения, убедитесь, что эти устройства не подключены.

Приложение

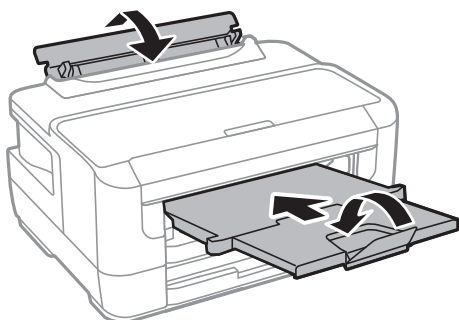
5. Извлеките из принтера всю бумагу.
6. Откройте крышку принтера. Прикрепите держатель картриджа к кассете с помощью скотча.



7. Закройте крышку принтера.



8. Подготовьте принтер к упаковке, как показано ниже.



Приложение

9. Упакуйте принтер в коробку, используя защитные материалы.

При повторном использовании принтера убедитесь в том, что удален скотч, закрепляющий держатель картриджа. Если качество печати снизилось, выполните очистку и выравнивание печатающей головки.

Соответствующая информация

- ➔ «Названия деталей и их функции» на стр. 14
- ➔ «Проверка и прочистка печатающей головки» на стр. 106
- ➔ «Калибровка печатающей головки» на стр. 108

Авторское право

Никакую часть данного документа нельзя воспроизводить, хранить в поисковых системах или передавать в любой форме и любыми способами (электронными, механическими, путем копирования, записи или иными) без предварительного письменного разрешения Seiko Epson Corporation. По отношению использования содержащейся здесь информации никаких патентных обязательств не предусмотрено. Равно как не предусмотрено никакой ответственности за повреждения, произошедшие вследствие использования содержащейся здесь информации. Содержащаяся здесь информация предназначена только для использования с этим продуктом Epson. Epson не несет ответственности за любое использование этой информации по отношению к другим продуктам.

Компания Seiko Epson Corporation и ее филиалы не несут ответственности перед покупателем данного продукта или третьими сторонами за понесенные ими повреждения, потери, сборы или затраты, произошедшие в результате несчастного случая, неправильного использования или нарушения эксплуатации данного продукта или его несанкционированной переделки, ремонта или внесения изменений в данный продукт, или (за исключением США) невозможности строгого следования инструкциям по эксплуатации и техническому обслуживанию Seiko Epson Corporation.

Seiko Epson Corporation не несет ответственности за любые повреждения или проблемы, возникшие из-за использования любых функций или расходных материалов, не являющихся оригинальными продуктами EPSON (Original EPSON Products) или продуктами, одобренными EPSON (EPSON Approved Products).

Seiko Epson Corporation не несет ответственности за любые повреждения, произошедшие в результате влияния электромагнитных помех при использовании любых соединительных кабелей, не содержащихся в реестре одобренных Seiko Epson Corporation продуктов (EPSON Approved Products).

© 2017 Seiko Epson Corporation

Информация, содержащаяся в данном руководстве, и технические характеристики продукции могут быть изменены без предварительного уведомления.

Торговые марки

- EPSON® является зарегистрированным товарным знаком. EPSON EXCEED YOUR VISION и EXCEED YOUR VISION являются товарными знаками Seiko Epson Corporation.
- The N-Mark is a trademark or registered trademark of NFC Forum, Inc. in the United States and in other countries.
- QR Code is a registered trademark of DENSO WAVE INCORPORATED in Japan and other countries.
- Microsoft®, Windows®, Windows Server®, and Windows Vista® are registered trademarks of Microsoft Corporation.

Приложение

- Apple, Macintosh, macOS, OS X, Bonjour, ColorSync, Safari, AirPrint, the AirPrint Logo, iPad, iPhone, iPod touch, and iTunes are trademarks of Apple Inc., registered in the U.S. and other countries.
- Google Cloud Print, Chrome, Chrome OS, Google Play and Android are trademarks of Google Inc.
- Adobe and Adobe Reader are either registered trademarks or trademarks of Adobe Systems Incorporated in the United States and/or other countries.
- Уведомление: прочие названия продуктов упоминаются в документе только в целях идентификации и могут являться товарными знаками соответствующих владельцев. Компания Epson отрицает любые права на владение данными знаками.

Помощь

Веб-сайт технической поддержки

При возникновении вопросов посетите веб-сайт технической поддержки Epson, адрес которого указан ниже. Выберите страну и регион, после чего перейдите в раздел поддержки локального веб-сайта компании Epson. На сайте доступны для загрузки последние версии драйверов, часто задаваемые вопросы и другие материалы.

<http://support.epson.net/>

<http://www.epson.eu/Support> (Европа);

Если ваш продукт Epson не работает нормально и вы не можете решить эту проблему, необходимо связаться со службой технической поддержки компании Epson.

Обращение в службу технической поддержки Epson

Перед обращением в компанию Epson

Если ваш продукт Epson неправильно работает и вы не можете решить проблему с помощью сведений в разделах «Поиск и устранение неисправностей» руководства к продукту, обратитесь за помощью в службу поддержки. Если служба поддержки Epson для вашего региона не указана в списке ниже, свяжитесь с местным представителем, у которого вы приобрели продукт.

Служба поддержки Epson сможет оказать вам помощь намного быстрее, если вы предоставите следующие сведения:

- Серийный номер продукта
(Ярлык с серийным номером обычно находится на задней части продукта.)
- Модель продукта
- Версия программного обеспечения продукта
(Щелкните **About**, **Version Info** или аналогичную кнопку в программном обеспечении продукта.)
- Торговая марка и модель компьютера
- Название и версия операционной системы
- Названия и версии приложений ПО, обычно используемых с продуктом

Приложение

Примечание:

В зависимости от продукта сетевые настройки могут храниться в памяти продукта. Из-за поломки или ремонта продукта эти настройки могут быть удалены. Компания Epson не несет ответственности за какую-либо потерю данных и восстановление или резервное копирование настроек даже во время гарантийного периода. Рекомендуется создавать резервные копии данных или записывать их в другие источники.

Помощь пользователям в Европе

Информацию о том, как связаться со службой технической поддержки Epson см. в Общеввропейской гарантии.

Помощь пользователям в Тайване

Контакты для получения информации, технической поддержки и услуг:

Интернет

<http://www.epson.com.tw>

Доступна информация о технических данных продуктов, драйверы для загрузки и справка.

Служба технической поддержки Epson Helpdesk

Телефон: +886-2-80242008

Наша служба технической поддержки может ответить на следующие вопросы по телефону:

- вопросы по сбыту и информация о продукте;
- вопросы по использованию продукта и решение проблем;
- вопросы по ремонтному обслуживанию и гарантии.

Пункт технического обслуживания и ремонта:

<http://www.tekcare.com.tw/branchMap.page>

Корпорация TekCare является авторизованным сервисным центром компании Epson Taiwan Technology & Trading Ltd.

Помощь пользователям в Сингапуре

Источники информации, технической поддержки и услуг от Epson Singapore:

Интернет

<http://www.epson.com.sg>

Доступна информация о технических данных продуктов, загрузка драйверов, часто задаваемые вопросы, вопросы по сбыту и техническая поддержка по электронной почте.

Служба технической поддержки Epson Helpdesk

Бесплатный телефон: 800-120-5564

Наша служба технической поддержки может ответить на следующие вопросы по телефону:

Приложение

- вопросы по сбыту и информация о продукте;
- вопросы по использованию изделия и решение проблем;
- вопросы по ремонтному обслуживанию и гарантии.

Помощь пользователям в Таиланде

Контакты для получения информации, технической поддержки и услуг.

Интернет

<http://www.epson.co.th>

По электронной почте доступна информация о технических данных продуктов, загрузка драйверов и ответы на часто задаваемые вопросы.

Контактный центр Epson

Телефон: 66-2685-9899

Адрес эл. почты: support@eth.epson.co.th

Наш контактный центр может ответить на следующие вопросы по телефону.

- Вопросы по сбыту и информация о продукте
- Вопросы по использованию продукта и решение проблем
- Вопросы по ремонтному обслуживанию и гарантии

Помощь пользователям во Вьетнаме

Контакты для получения информации, технической поддержки и услуг.

Сервисный центр Epson

65 Truong Dinh Street, District 1, Hochiminh City, Vietnam.

Телефон (Хошимин): 84-8-3823-9239, 84-8-3825-6234

29 Tue Tinh, Quan Hai Ba Trung, Hanoi City, Vietnam

Телефон (Ханой): 84-4-3978-4785, 84-4-3978-4775

Помощь пользователям в Индонезии

Контакты для получения информации, технической поддержки и услуг.

Интернет

<http://www.epson.co.id>

- Информация о технических данных продуктов, загрузка драйверов
- Часто задаваемые вопросы, вопросы по сбыту и техническая поддержка по электронной почте

Приложение

Горячая линия Epson

Телефон: +62-1500-766

Факс: +62-21-808-66-799

По телефону или факсу горячей линии можно получить ответы на следующие вопросы.

- Вопросы по сбыту и информация о продукте
- Техническая поддержка

Сервисный центр Epson

Провинция	Название компании	Адрес	Телефон Адрес эл. почты
ДЖАКАРТА	ESS JAKARTA MANGGADUA	Ruko Mall Mangga Dua No. 48 Jl. Arteri Mangga Dua, Jakarta Utara - DKI JAKARTA	(+6221) 62301104 jkt-admin@epson-indonesia.co.id
СЕВЕРНАЯ СУМАТРА	ESC MEDAN	Jl. Bambu 2 Komplek Graha Niaga Nomor A-4, Medan - North Sumatera	(+6261) 42066090 / 42066091 mdn-adm@epson-indonesia.co.id
ЗАПАДНАЯ ЯВА	ESC BANDUNG	Jl. Cihampelas No. 48 A Bandung Jawa Barat 40116	(+6222) 4207033 bdg-admin@epson-indonesia.co.id
ДЖОКЬЯКАРТА	ESC YOGYAKARTA	YAP Square, Block A No. 6 Jl. C Simanjutak Yogyakarta - DIY	(+62274) 581065 ygy-admin@epson-indonesia.co.id
ВОСТОЧНАЯ ЯВА	ESC SURABAYA	Hitech Mall Lt. 2 Block A No. 24 Jl. Kusuma Bangsa No. 116 - 118 Surabaya - JATIM	(+6231) 5355035 sby-admin@epson-indonesia.co.id
ЮЖНЫЙ СУЛАВЕСИ	ESC MAKASSAR	Jl. Cendrawasih NO. 3A, kunjung mae, mariso, MAKASSAR - SULSEL 90125	(+62411) 8911071 mksr-admin@epson-indonesia.co.id
ЗАПАДНЫЙ КАЛИМАНТА	ESC PONTIANAK	Komp. A yani Sentra Bisnis G33, Jl. Ahmad Yani - Pontianak Kalimantan Barat	(+62561) 735507 / 767049 pontianak-admin@epson-indonesia.co.id
РИАУ	ESC PEKANBARU	Jl. Tuanku Tambusai No.459A Pekanbaru Riau	(+62761) 8524695 pkb-admin@epson-indonesia.co.id
ДЖАКАРТА	ESS JAKARTA SUDIRMAN	Wisma Keiai Lt. 1 Jl. Jenderal Sudirman Kav. 3 Jakarta Pusat - DKI JAKARTA 10220	(+6221) 5724335 ess@epson-indonesia.co.id
ВОСТОЧНАЯ ЯВА	ESS SURABAYA	Ruko Surya Inti Jl. Jawa No 2-4 Kav. 29 Surabaya - Jawa Timur	(+6231) 5014949 esssby@epson-indonesia.co.id
БАНТЕН	ESS SERPONG	Ruko Mall WTC Matahari No. 953, Serpong-Banten	(+6221) 53167051 / 53167052 esstag@epson-indonesia.co.id
ЦЕНТРАЛЬНАЯ ЯВА	ESS SEMARANG	Komplek Ruko Metro Plaza Block C20 Jl. MT Haryono No 970 Semarang - JAWA TENGAH	(+6224) 8313807 / 8417935 esssmg@epson-indonesia.co.id

Приложение

Провинция	Название компании	Адрес	Телефон Адрес эл. почты
ВОСТОЧНЫЙ КАЛИМАНТАН	ESC SAMARINDA	Jl. KH. Wahid Hasyim (M. Yamin) Kelurahan Sempaja Selatan Kecamatan Samarinda UTARA - SAMARINDA - KALTIM	(+62541) 7272904 escsmd@epson-indonesia.co.id
ЮЖНАЯ СУМАТРА	ESC PALEMBANG	Jl. H.M Rasyid Nawawi No. 249 Kelurahan 9 Ilir Palembang Sumatera Selatan	(+62711) 311330 escplg@epson-indonesia.co.id
ВОСТОЧНАЯ ЯВА	ESC JEMBER	Jl. Panglima Besar Sudirman Ruko no.1D Jember-Jawa Timur (Depan Balai Penelitian & Pengolahan Kakao)	(+62331) 488373 / 486468 jmr-admin@epson-indonesia.co.id
СЕВЕРНЫЙ СУЛАБЕСИ	ESC MANADO	Tekno Megamall Lt LG 11 TK 21, Kawasan Megamas Boulevard, Jl Piere Tendean, Manado - SULUT 95111	(+62431) 8890996 MND-ADMIN@EPSON-INDONESIA.CO.ID

Если вашего города нет в списке, обратитесь по телефону горячей линии: 08071137766.

Помощь пользователям в Малайзии

Контакты для получения информации, технической поддержки и услуг:

Интернет

<http://www.epson.com.my>

- Информация о технических данных продуктов, загрузка драйверов
- Часто задаваемые вопросы, вопросы по сбыту и техническая поддержка по электронной почте

Контактный центр Epson

Телефон: +60 1800-8-17349

- вопросы по сбыту и информация о продукте;
- вопросы по использованию продукта и решение проблем;
- вопросы по ремонтному обслуживанию и гарантии.

Центральный офис

Телефон: 603-56288288

Факс: 603-5628 8388/603-5621 2088

Помощь пользователям на Филиппинах

Для получения технической поддержки и других услуг пользователям необходимо связаться с Epson Philippines Corporation по номерам телефонов и факсов или по адресу электронной почты, указанным ниже.

Интернет

<http://www.epson.com.ph>

Приложение

Доступна информация о технических данных продуктов, загрузка драйверов, ответы на часто задаваемые вопросы и помощь по электронной почте.

Сервисная служба Epson Philippines

Бесплатный телефон (PLDT): 1-800-1069-37766

Бесплатный телефон (цифровая связь): 1-800-3-0037766

Столичный регион Манила: (+632)441-9030

Веб-сайт: <https://www.epson.com.ph/contact>

Адрес эл. почты: customercare@epc.epson.com.ph

Время работы: с 9:00 до 18:00 с понедельника по субботу (за исключением праздничных дней)

Наша сервисная служба может ответить на следующие вопросы по телефону.

- Вопросы по сбыту и информация о продукте
- Вопросы по использованию продукта и решение проблем
- Вопросы по ремонтному обслуживанию и гарантии

Epson Philippines Corporation

Междугородний номер: +632-706-2609

Факс: +632-706-2663