

Комплектация

- Пылесос с установленными фильтрами и контейнером-пылесборником – 1 шт.
- Гибкий шланг – 1 шт.
- Телескопическая удлинительная трубка – 1 шт.
- Щётка для пола/ковровых покрытий – 2 шт.
- Инструкция – 1 шт.
- Гарантийный талон – 1 шт.

Технические характеристики

- Напряжение: 220-240 В ~ 50 Гц
- Максимальная потребляемая мощность: 2200 Вт
- Мощность всасывания: 350 Вт
- Емкость: 2,5л

Произведено в Китае

Дата производства: 06.2019 г

Изготовитель:

CUORI ELECTRICAL APPLIANCES CO., LTD.
КВОРИ ЭЛЕКТРИКАЛ АППЛАЙНЕСЕС КО, ЛТД.

Местонахождение и почтовый адрес для связи:

NO.3 XINGCI ROAD HANGZHOU BAY DISTRICT,
NINBO, ZHEJIANG, CHINA
NO.3 СИНГЦИ РОАД ХАНЧЖОУ БАЙ ДИСТРИКТ,
НИНБО, ЧЖЭЦЗЯН, КИТАЙ

Импортер:

LLC «HASKEL»
BOULEVARD STROITELEY, BUILDING 4,
BLOCK 1, FLOOR 8, OFFICE 819
KRASNOGORSK, MOSCOW REGION 143401

Импортер в РФ:

ООО ХАСКЕЛ
143401, МОСКОВСКАЯ ОБЛАСТЬ, ГОРОД КРАСНОГОРСК,
БУЛЬВАР СТРОИТЕЛЕЙ, ДОМ 4, КОРПУС 1, ЭТАЖ 8,
КАБИНЕТ 819
ИНН 7719269331; ОКПО 14574070



STARWIND®

Пылесос
Starwind SCV2220
Vacuum cleaner



Инструкция по эксплуатации

Устройство предназначено для уборки помещений. Компактный и манёвренный циклонный пылесос Starwind SCV2220 оснащён современным мультициклонным фильтром, обеспечивающим постоянную мощность всасывания. В мультициклонном фильтре поток воздуха разделяется на несколько вихрей, очистка воздуха, в которых происходит одновременно. Таким образом, эффективность очистки такого фильтра значительно выше, чем у обычного циклонного фильтра. Пылесборник легко снимается, а пыль из него вытрясается очень просто. Пылесос можно использовать для уборки полов и ковровых покрытий, чистки мягкой мебели.

Перед началом использования

- Осторожно достаньте изделие и его комплектующие из коробки. Удалите все упаковочные материалы. Производитель не несет ответственности за повреждения, вызванные несоблюдением техники безопасности и правил эксплуатации изделия.
- Обязательно сохраните стикер с серийным номером изделия на его корпусе! Отсутствие серийного номера на изделии автоматически лишает вас права на его гарантийное обслуживание.
- Перед использованием устройства внимательно прочитайте инструкцию по эксплуатации и сохраняйте её в течение всего срока эксплуатации. Неправильное обращение с устройством может привести к его поломке, причинению вреда пользователю или его имуществу. Для снижения риска возникновения пожара, для предотвращения поражения электрическим током, а также для защиты от получения травм необходимо соблюдать приведённые ниже рекомендации по мерам безопасности.
- Используйте данное устройство только в соответствии с инструкцией по эксплуатации.
- Прежде чем подключить устройство к электросети, убедитесь в том, что напряжение, указанное на устройстве, соответствует напряжению электросети в вашем доме.
- Во избежание риска возникновения пожара не используйте переходники при подключении устройства к электрической розетке.
- Не оставляйте пылесос без присмотра, когда он включён в сетевую розетку.
- Для снижения риска удара электрическим током не используйте пылесос вне помещений. Всякий раз перед чисткой, а также в том случае, если вы не пользуетесь пылесосом, отключайте его от электрической сети.
- Во избежание повреждений перевозите устройство только в заводской упаковке.
- Не беритесь мокрыми руками за сетевую вилку или за корпус пылесоса.
- Во время сматывания сетевого шнура придерживайте его рукой, не допускайте, чтобы сетевая вилка ударялась о поверхность пола.
- Запрещается закрывать выходное отверстие устройства какими-либо предметами.
- Запрещается включать устройство, если какое-либо из воздушных отверстий заблокировано.
- Следите за тем, чтобы волосы, а также свободно висящие элементы одежды, пальцы или другие части тела не находились рядом с воздухозаборным отверстием пылесоса.
- Запрещается отключать устройство от электрической сети выдёргиванием сетевой вилки из электрической розетки. При отключении вилки сетевого шнура из электрической розетки не тяните за шнур, держитесь за вилку рукой.
- Будьте особенно внимательны при уборке лестничных площадок.
- Запрещается использовать пылесос для сбора легковоспламеняющихся жидкостей, таких как бензин, растворители. Запрещается использование пылесоса в местах хранения таких жидкостей.
- Запрещается с помощью пылесоса собирать горячие или дымящиеся сигареты, спички, тлеющий пепел, а также тонкодисперсную пыль - например, от штукатурки, бетона, муки или золы.
- Запрещается использовать пылесос, если:
 - не установлен или неправильно собран контейнер-пылесборник;
 - не установлены входной, выходной и защитный фильтры.
- Регулярно проверяйте вилку сетевого шнура и сам сетевой шнур на отсутствие повреждений.
- Из соображений безопасности детей не оставляйте без надзора полиэтиленовые пакеты, используемые в качестве упаковки.

Внимание! Не разрешайте детям играть с полиэтиленовыми пакетами или упаковочной плёнкой.
Опасность удушья!

- Не разрешайте детям использовать пылесос в качестве игрушки. Соблюдайте особую осторожность, если рядом с работающим устройством находятся дети или лица с ограниченными возможностями.
 - Данное устройство не предназначено для использования детьми и людьми с ограниченными возможностями, если только лицом, отвечающим за их безопасность, им не даны соответствующие и понятные им инструкции о безопасном пользовании устройством и тех опасностях, которые могут возникнуть при его неправильном использовании.
 - Не используйте сетевой шнур или шланг в качестве ручки для переноски пылесоса, не закрывайте дверь, если сетевой шнур проходит через дверной проём, а также избегайте контакта сетевого шнура с острыми краями или углами мебели. Во время уборки помещения запрещается переезжать пылесосом через сетевой шнур, так как может возникнуть опасность повреждения сетевого шнура.
 - Запрещается использовать пылесос при наличии повреждений сетевой вилки или сетевого шнура, если устройство работает с перебоями, а также после его падения. Не пытайтесь самостоятельно ремонтировать устройство. По всем вопросам ремонта обращайтесь в сервисный центр.
- Устройство предназначено только для домашнего использования**
- Если во время уборки резко снизилась всасывающая мощность пылесоса, немедленно выключите пылесос, извлеките вилку сетевого шнура из электрической розетки и проверьте телескопическую трубку или шланг на предмет засорения. Устраните засор, и только после этого можно продолжать уборку.
 - Не производите уборку пылесосом в непосредственной близости от сильно нагретых поверхностей, рядом с печельницами, а также в местах хранения легковоспламеняющихся жидкостей.

Меры безопасности

Для дополнительной защиты целесообразно в цепь питания установить устройство защитного отключения (УЗО) с номинальным током срабатывания, не превышающим 30 мА; при установке следует обратиться к специалисту.

Устранение неисправностей

ЗАПРЕЩЕНЫ САМОСТОЯТЕЛЬНЫЙ РЕМОНТ ПРИБОРА ИЛИ ВНЕСЕНИЕ ИЗМЕНЕНИЙ В ЕГО КОНСТРУКЦИЮ!

НЕИСПРАВНОСТЬ	ВОЗМОЖНЫЕ ПРИЧИНЫ	УСТРАНЕНИЕ НЕИСПРАВНОСТЕЙ
Прибор не включается	Нет питания	Проверьте надёжность подключения шнура питания к электросети
Мощность всасывания недостаточна или снижается во время работы	Образовался засор в пылесборнике, фильтре, шланге или насадке	Очистите или замените пылесборник и фильтры. Проверьте и устраните засоры в шланге и насадке
Электрические разряды во время работы и налипание пыли на корпус насадки	Статическое электричество из-за низкой влажности воздуха в помещении	Принимайте меры к увлажнению воздуха в помещении. Регулярно подносите насадку к металлическим предметам для снятия статических зарядов
Неожиданное отключение прибора во время работы	Сработало защитное устройство из-за перегрева мотора	Устраните возможные причины перегрева (засор пылесборника, фильтров, шлангов и насадок). Перед повторным включением дайте прибору остыть в течение не менее 30 минут
Шнур не сматывается полностью	Шнур перекручен, загрязнён или смотан неровно	При отключенном от сети приборе вытяните шнур на всю длину, протрите влажной тканью, просушите и равномерно сматывайте обратно

Эксплуатация устройства

После транспортировки или хранения устройства при пониженной температуре необходимо выдержать его при комнатной температуре не менее двух часов.

- Полностью распакуйте пылесос и проверьте его на наличие повреждений. При обнаружении повреждений не включайте и не используйте пылесос.
- Перед первым включением пылесоса убедитесь в том, что напряжение электрической сети соответствует рабочему напряжению пылесоса.

- Всегда отключайте пылесос и вынимайте вилку сетевого шнура из электрической розетки во время замены щёток-насадок, а также во время профилактики.

Подсоединение и снятие гибкого шланга

- Вставьте наконечник гибкого шланга в воздухозаборное отверстие таким образом, чтобы выступы на наконечнике совпали с углублениями в воздухозаборном отверстии и поверните наконечник по часовой стрелке до фиксации.
- Для снятия гибкого шланга поверните наконечник гибкого шланга против часовой стрелки и отсоедините шланг.

Подсоединение телескопической трубки и насадок

- Подсоедините телескопическую удлинительную трубку к рукоятке гибкого шланга.

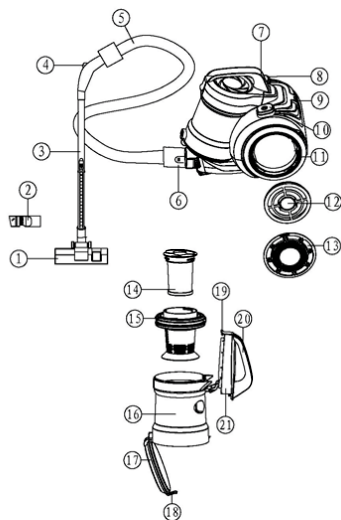
Выдвиньте нижнюю часть телескопической трубки на необходимую длину, предварительно нажав на кнопку фиксатора.

Выберите необходимую насадку-щётку для пола/ковровых покрытий – и подсоедините её к телескопической удлинительной трубке.

Примечание: Всякий раз перед заменой щёток-насадок, а также перед чисткой контейнера-пылесборника отключайте пылесос и вынимайте сетевую вилку из электрической розетки.

Внимание! Всегда включайте пылесос только с установленным контейнером-пылесборником, входным фильтром, выходным HEPA-фильтром и защитным фильтром. Всегда проверяйте правильность сборки контейнера-пылесборника и правильность установки фильтров.

- Перед началом работы вытяните сетевой шнур на необходимую длину и вставьте вилку сетевого шнура в электрическую розетку. Жёлтая отметка на сетевом шнуре предупреждает о максимальной длине шнура. Запрещается вытягивать сетевой шнур дальше красной отметки.
- Для включения пылесоса нажмите на клавишу включения/выключения.
- Во время работы вы можете регулировать мощность всасывания регулятором, расположенным на ручке гибкого шланга.
- По окончании работы отключите пылесос, нажав клавишу, и извлеките вилку сетевого шнура из электрической розетки.
- Для сматывания сетевого шнура нажмите и удерживайте кнопку, придерживайте рукой сматывающийся шнур во избежание его захлестывания и повреждения.
- Для переноски пылесоса или контейнера-пылесборника используйте ручку.



1. Щётка для пола/ковровых покрытий
2. Узкая насадка
3. Телескопическая стальная трубка
4. Ручной регулятор мощности воздушного потока
5. Гибкий шланг
6. Рукоятка гибкого шланга
7. Контейнер-пылесборник
8. Кнопка сматывания сетевого шнура
9. Кнопка сматывания сетевого шнура
10. Клавиша включения/выключения
11. Колесо
12. Выходной HEPA-фильтр
13. Входной фильтр
14. Входной HEPA-фильтр
15. Сепаратор
16. Колба контейнера-пылесборника
17. Нижняя крышка контейнера-пылесборника
18. Нижний защитный фильтр
19. Верхний защитный фильтр
20. Ручка контейнера-пылесборника для переноски пылесоса
21. Верхняя крышка колбы

Функция автоматического отключения

- Пылесос оснащён функцией автоматического отключения при перегреве электромотора.
- При перегреве электромотора сработает автоматический термopедохранитель, и пылесос выключится.
- В этом случае немедленно извлеките вилку сетевого шнура из электрической розетки.
- Проверьте телескопическую трубку и гибкий шланг на предмет засорения и устраните засор.
- Дайте пылесосу охладиться не менее 30 минут, прежде чем включить его снова.
- Подключите прибор к электрической сети, включите его, если пылесос не включается, это может означать, что в пылесосе имеются иные повреждения. В этом случае необходимо обратиться в сервисный центр для ремонта пылесоса.

Очистка и уход

Производите удаление пыли и мусора, разборку и чистку контейнера-пылесборника после каждого использования пылесоса.

Начинайте уборку только в том случае, если из контейнера-пылесборника предварительно были удалены пыль и мусор.

Снятие контейнера-пылесборника и удаление из него пыли и мусора

- Выключите пылесос, нажав на клавишу включения/выключения и извлеките вилку сетевого шнура из электрической розетки. Держась за ручку, нажмите на кнопку фиксатора и снимите контейнер-пылесборник.
- Расположите контейнер-пылесборник над мусорным ведром. Откройте крышку, нажав на фиксатор крышки. Удалите из контейнера-пылесборника скопившуюся пыль и мусор.

Разборка и чистка контейнера-пылесборника

- Выключите пылесос и отключите его от электрической сети, снимите контейнер-пылесборник, удалите из него пыль и мусор.
- Придерживая контейнер-пылесборник за колбу, поверните крышку против часовой стрелки и снимите её.
- Взявшись за выступы на входном фильтре, поверните его против часовой стрелки в направлении UNLOCK и извлеките его.
- Очистите входной фильтр от пыли, для этого извлеките поролоновый фильтр из корпуса фильтра, промойте сам фильтр и поролоновый фильтр под струёй тёплой воды и тщательно просушите их.
- Поверните сепаратор против часовой стрелки и извлеките его. Промойте сепаратор и колбу под струёй тёплой воды, затем тщательно просушите.

ВНИМАНИЕ! Перед сборкой контейнера-пылесборника, убедитесь в том, что все съёмные детали чистые и сухие.

Сборка контейнера-пылесборника

- Вставьте сепаратор в колбу. Совместите выступы на сепараторе с соответствующими по форме углублениями на колбе и поверните сепаратор по часовой стрелке до упора.
- Установите поролоновый фильтр в корпус входного фильтра.
- Установите входной фильтр на сепаратор, совместив выступы на фильтре с углублениями на сепараторе, и поверните фильтр по часовой стрелке в направлении LOCK.
- Установите крышку контейнера-пылесборника, совместив выступы на крышке с пазами колбы контейнера-пылесборника и поверните крышку по часовой стрелке до упора, при этом кнопка фиксатора контейнера-пылесборника должна быть напротив фиксатора нижней крышки.
- Установите собранный контейнер-пылесборник на место до щелчка фиксатора.

Чистка выходного HEPA-фильтра

- Регулярно проводите чистку выходного HEPA-фильтра.
- Снимите решётку выходного фильтра, нажав на защёлку.
- Извлеките HEPA-фильтр, промойте его под струёй тёплой воды и тщательно просушите.
- Установите HEPA-фильтр на место.
- Установите на место решётку.

Чистка защитного фильтра

- При видимом загрязнении защитного фильтра извлеките его, промойте, тщательно просушите и установите на место.

