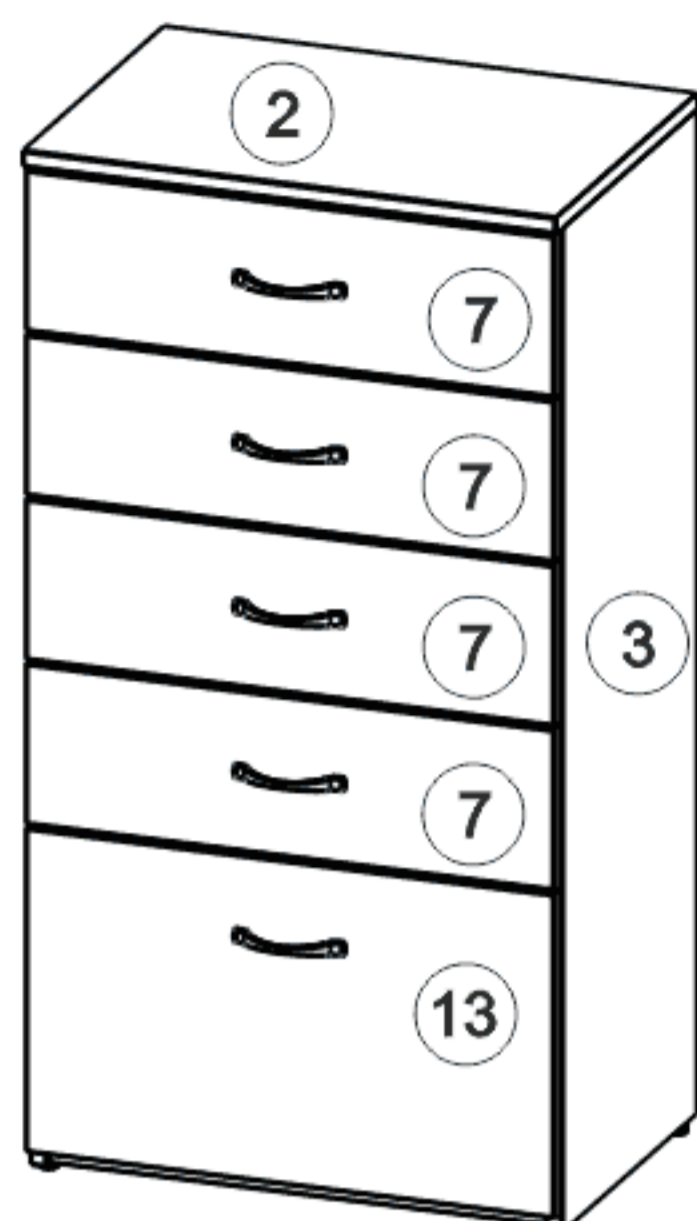
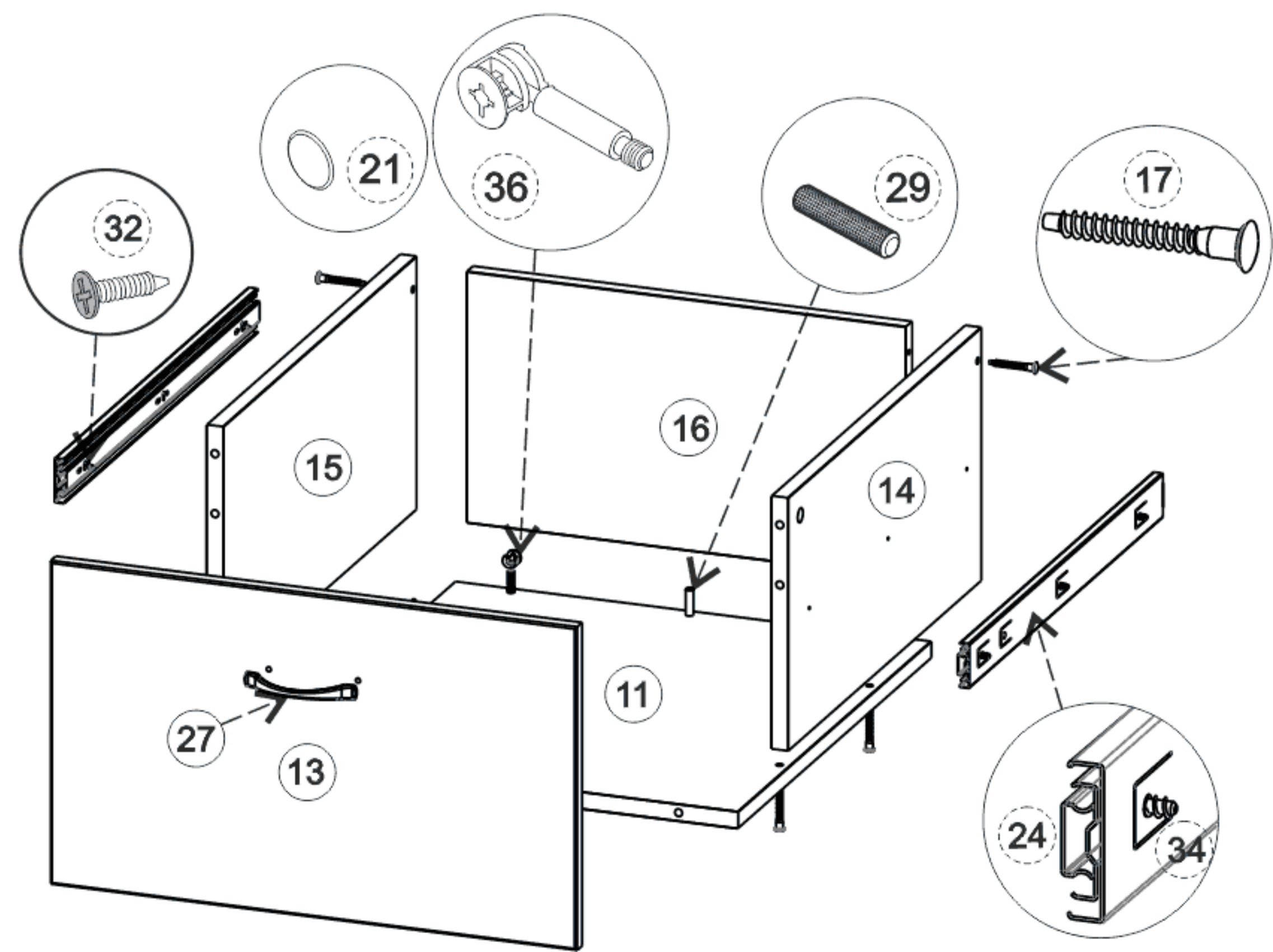
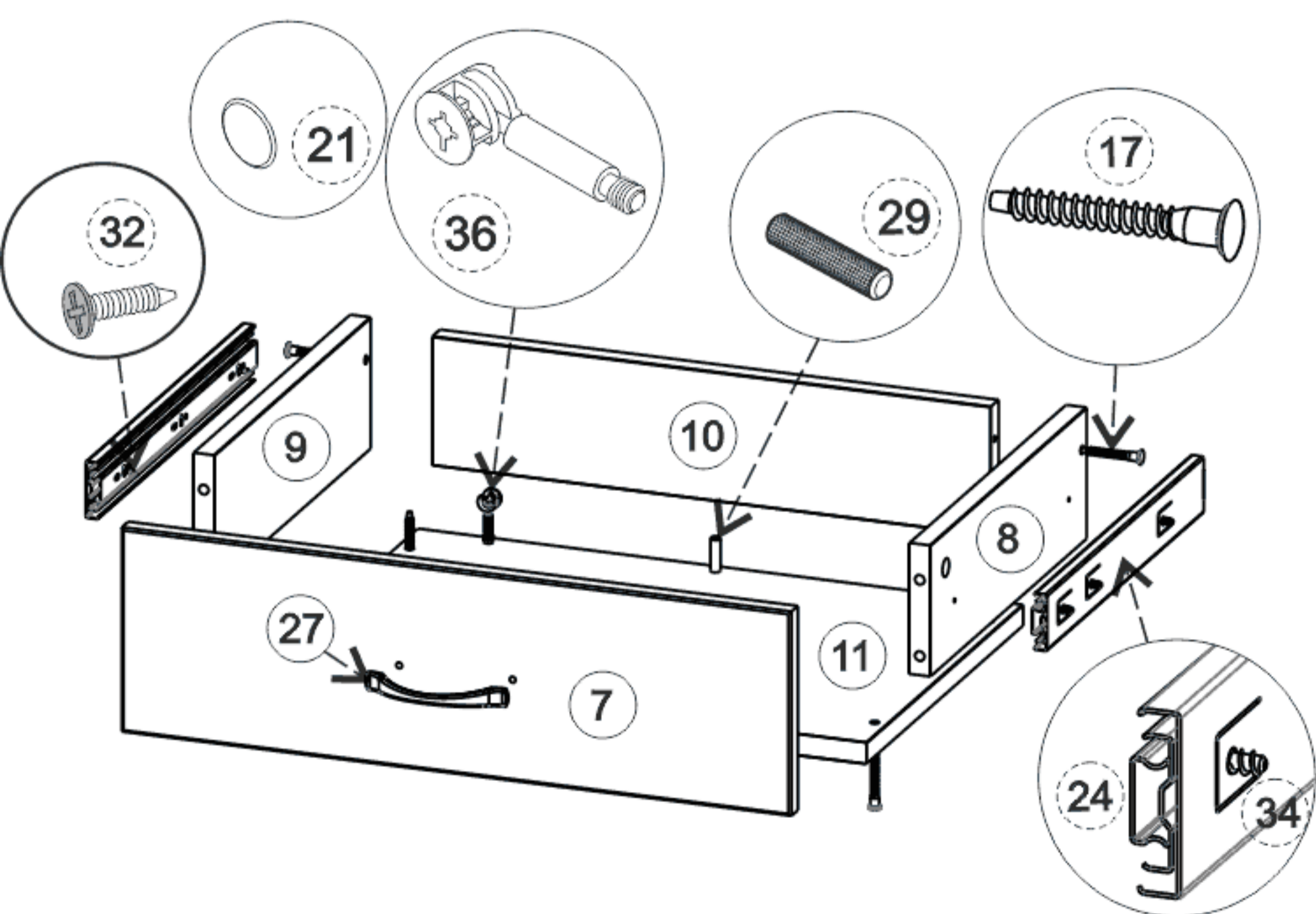
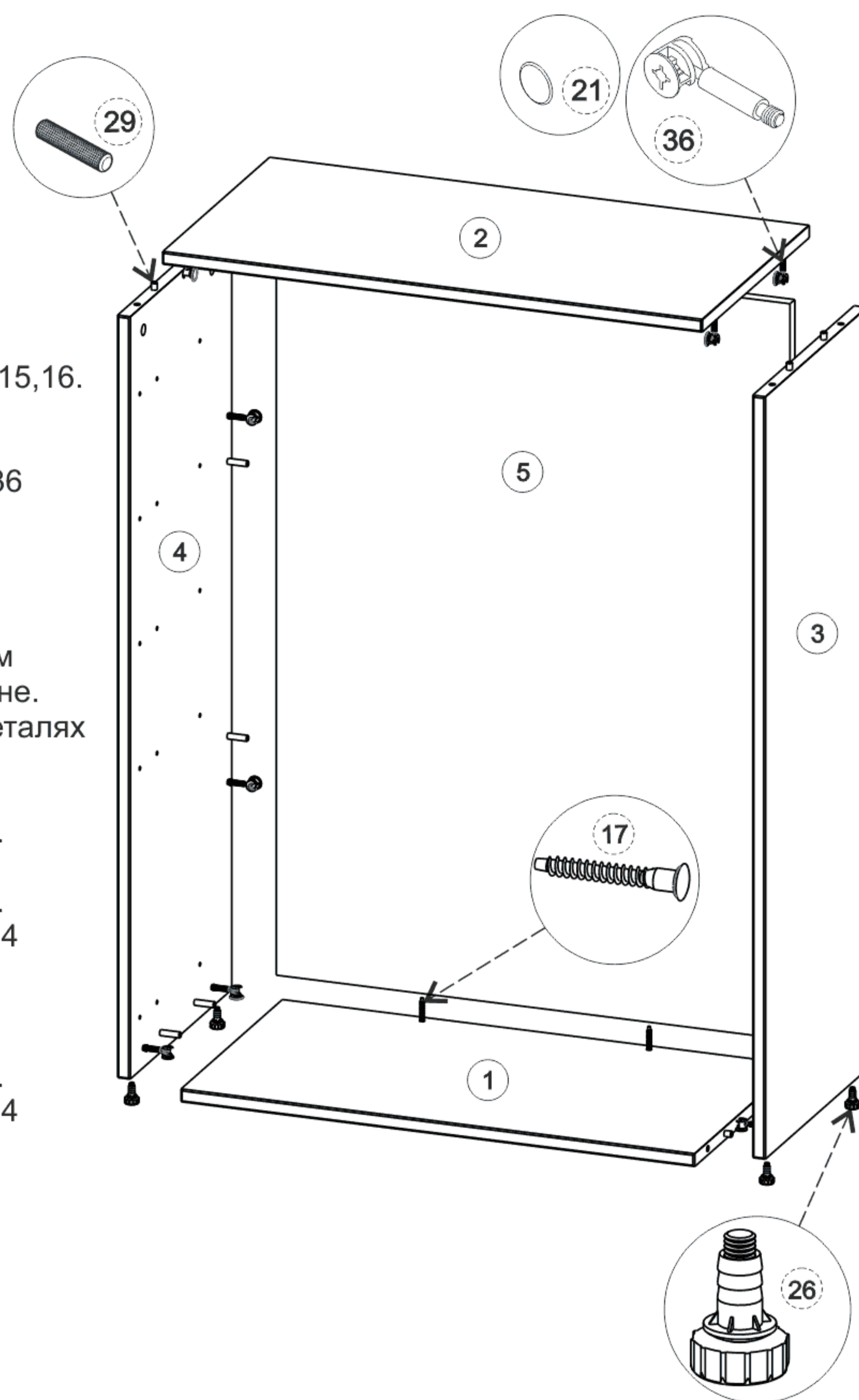


Схема сборки: СП581
габариты: 570x400x1094



Порядок сборки:

1. Установить шканты поз.29 в торцы деталей поз.1,2,3,4,5,7,8,9,10,11,13,14,15,16.
2. Вкрутить винты эксцентров поз.36 в деталь поз.2,3,4,7,8,9,13,14,15.
3. Установить корпуса эксцентров поз.36 в детали поз.1,3,4,5,8,9,10,14,15,16.
4. Вбить муфту опоры регулируемой поз.26 в детали поз.3,4 и ввинтить установочный винт опоры поз.26.
5. Расцепить направляющую поз.24 путем нажатия на расцепляющий рычаг в шине.
6. Закрепить направляющую поз.24 на деталях поз.3,4 шурупами поз.34.
7. Соединить детали поз.1,2,3,4,5 между собой и стянуть винтами поз.17.
9. Соединить детали поз.7,8,9,10,11 между собой и стянуть винтами поз.17.
10. Закрепить шины направляющих поз.24 на деталях поз.8,9 шурупами поз.32.
11. Установить ручку поз.27.
12. Соединить детали поз.13,14,15,16,11 между собой и стянуть винтами поз.17.
13. Закрепить шины направляющих поз.24 на деталях поз.14,15 шурупами поз.32.
14. Установить ручку поз.27.
15. Сцепить части направляющих поз.24.
16. Установить заглушки поз.20,21.



Поз	Наименование	H	L	D	L1	L2	D1	D2	Кол.	Упак.
1	Стенка горизонтальная	18	534	380	2	0,50	0	0	1	Уп.1/2
2	Стенка горизонтальная	18	571	400	2	0,50	0,50	0,50	1	Уп.1/2
3	Боковина правая	18	1066	380	2	0,50	0,50	0	1	Уп.1/2
4	Боковина левая	18	1066	380	2	0,50	0,50	0	1	Уп.1/2
5	Стенка задняя	18	1047	534	0	0	0	0	1	Уп.1/2
10	Стенка задняя	18	472	108	0,50	0	0	0	4	Уп.1/2
7	Фасад	18	566	171,50	2	2	2	2	4	Уп.2/2
8	Стенка вертикальная правая	18	350	110	0,50	0	0,50	0	4	Уп.2/2
9	Стенка вертикальная левая	18	350	110	0,50	0	0,50	0	4	Уп.2/2
11	Стенка горизонтальная	18	350	512	0,5	0	0,5	0,5	5	Уп.2/2
13	Фасад	18	566	345	2	2	2	2	1	Уп.2/2
14	Стенка вертикальная правая	18	350	270	0,50	0	0,50	0	1	Уп.2/2
15	Стенка вертикальная левая	18	350	270	0,50	0	0,50	0	1	Уп.2/2
16	Стенка задняя	18	472	268	0,50	0	0	0	1	Уп.2/2
17	Винт "Direkta" L50								30	Уп.2/2
20	Заглушка "Direkta"								10	Уп.2/2
21	Заглушка эксцентрика								10	Уп.2/2
24	Направляющая РК-О-Н45-350								5	Уп.2/2
26	Опора регулируемая								4	Уп.2/2
27	Ручка US-29 сатин								5	Уп.2/2
29	Шкант d8								66	Уп.2/2
32	Шуруп 4x16								40	Уп.2/2
34	Шуруп 6x10,5								30	Уп.2/2
36	Эксцентрик 15/16Д								42	Уп.2/2

*Производитель сохраняет за собой право на внесение изменений, улучшающих эксплуатационные характеристики изделий.