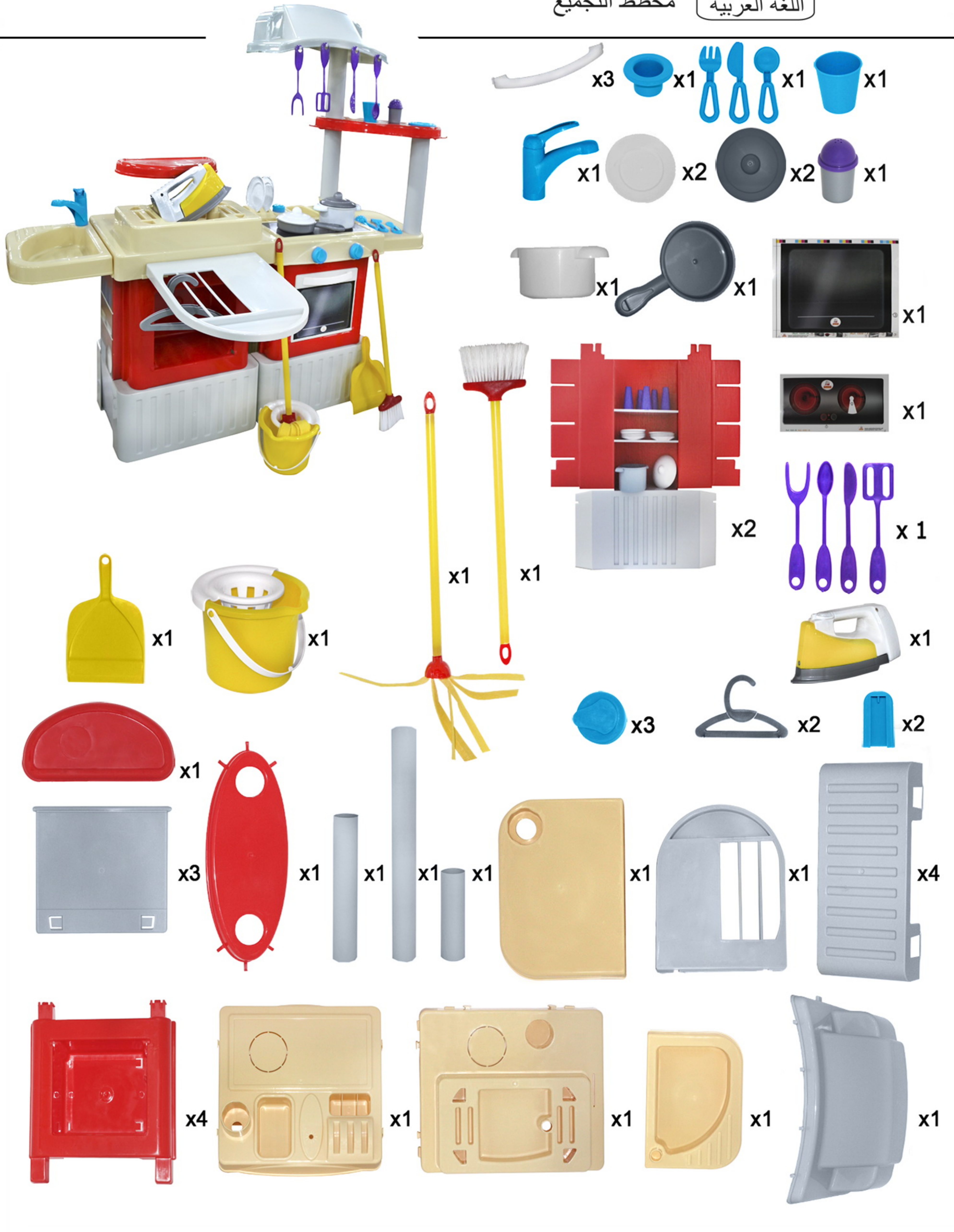




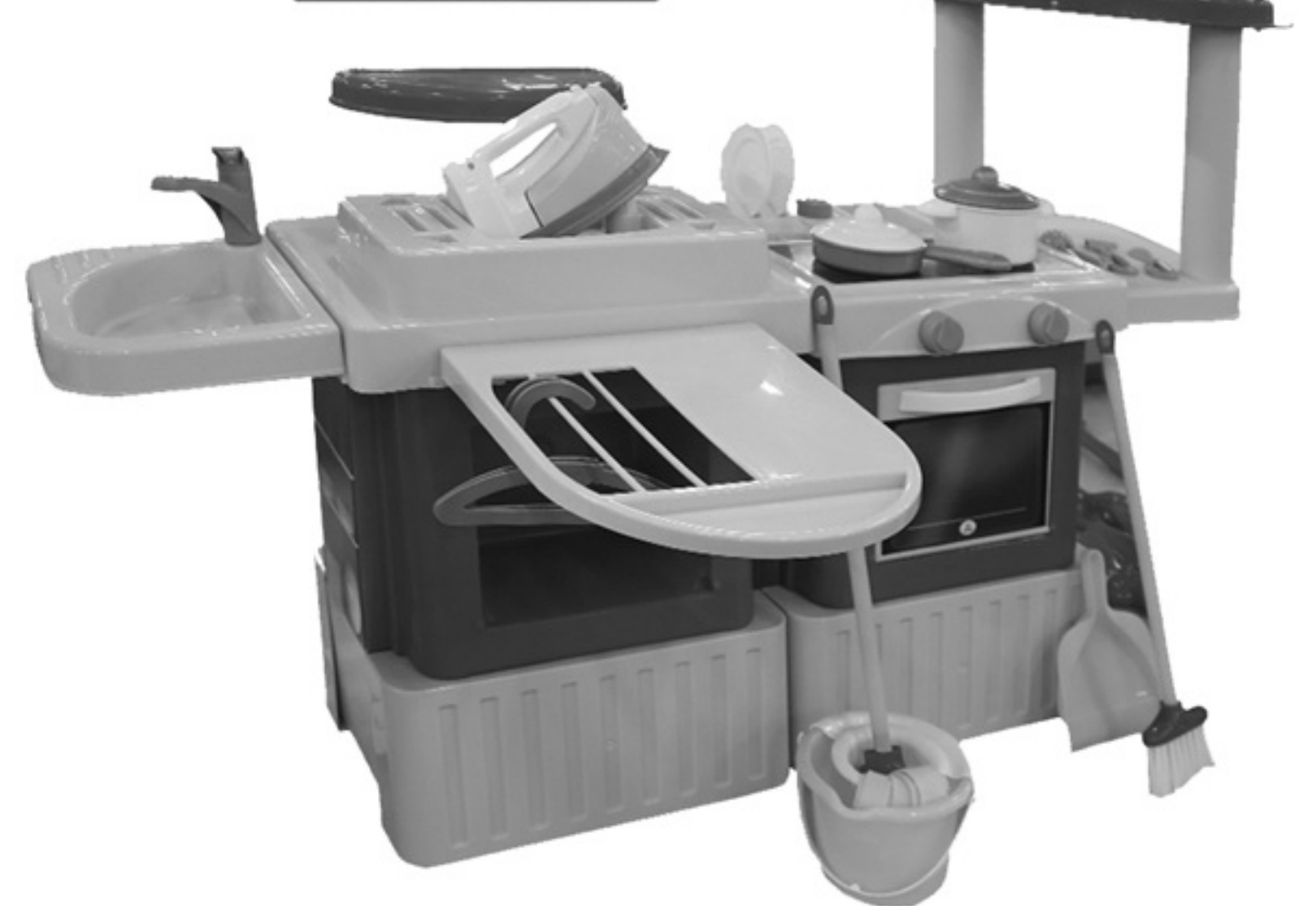
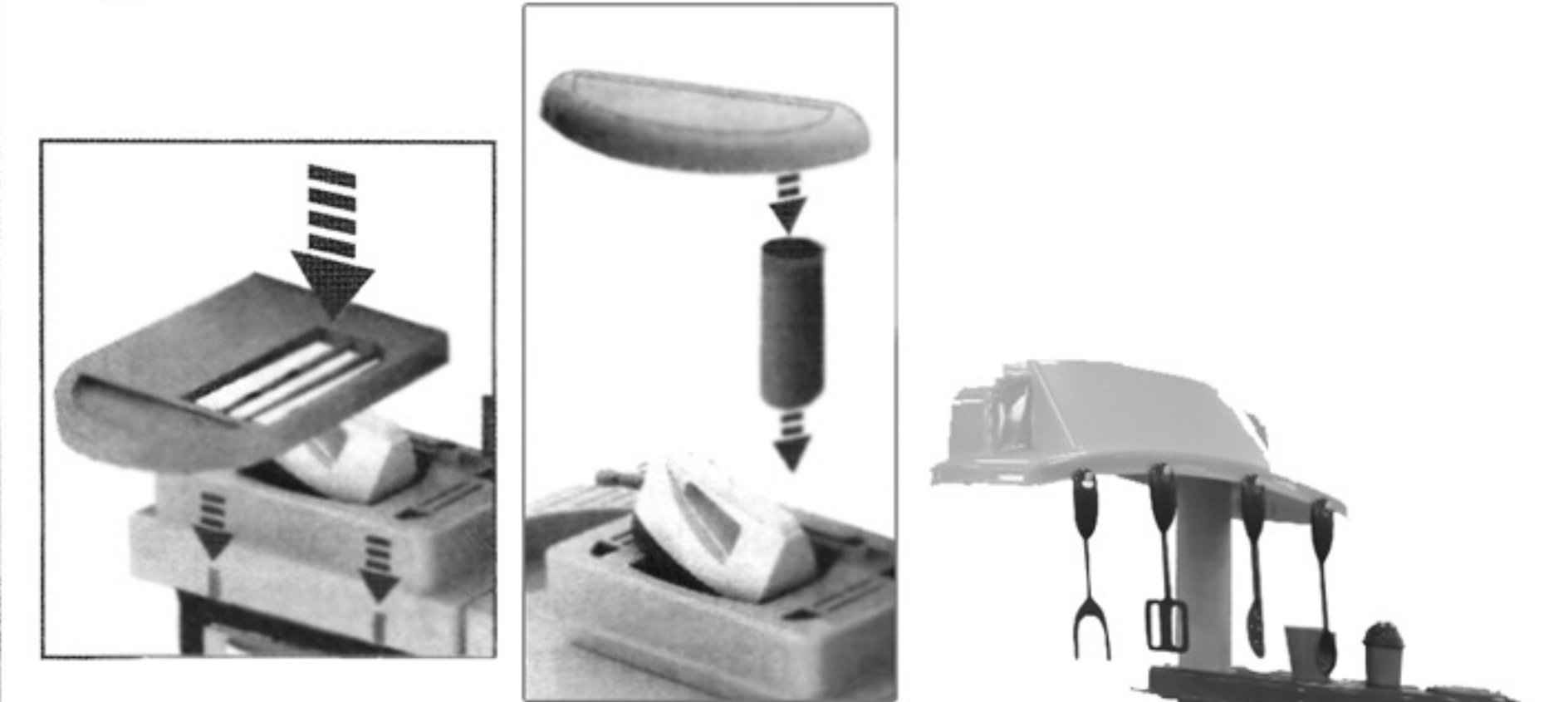
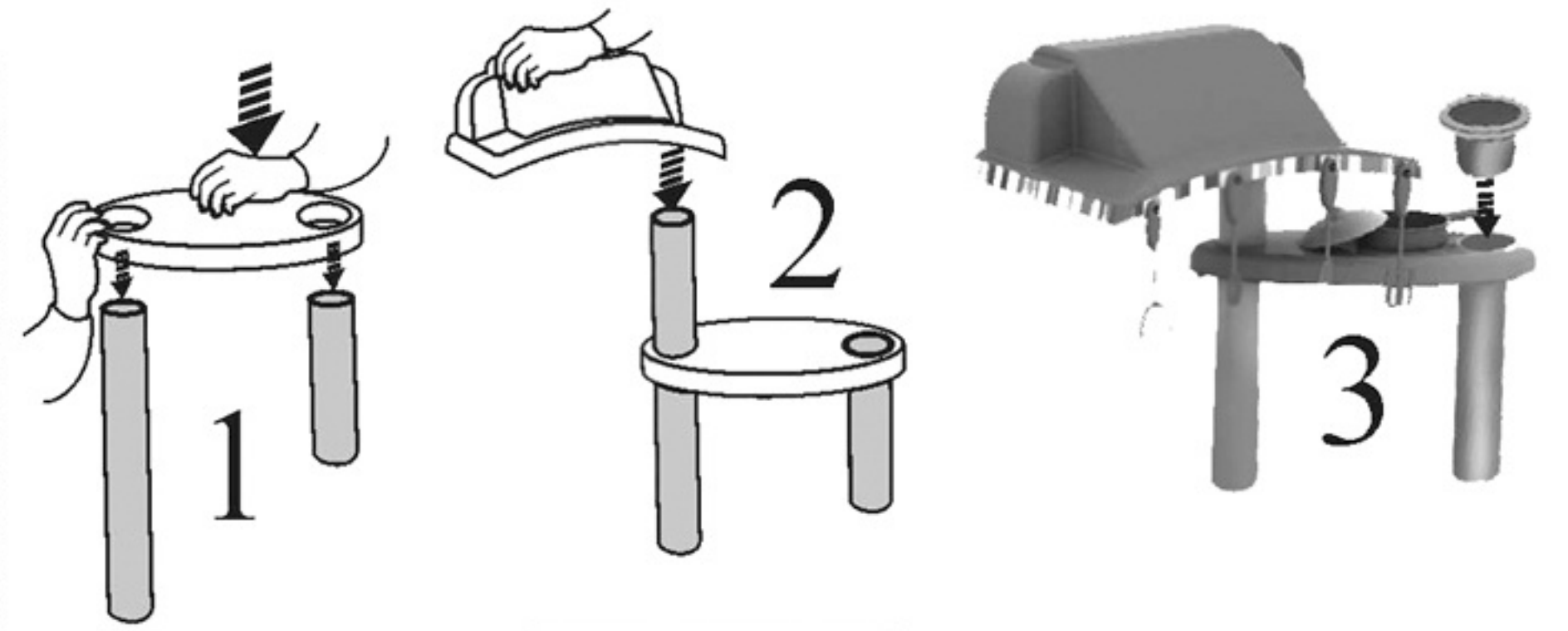
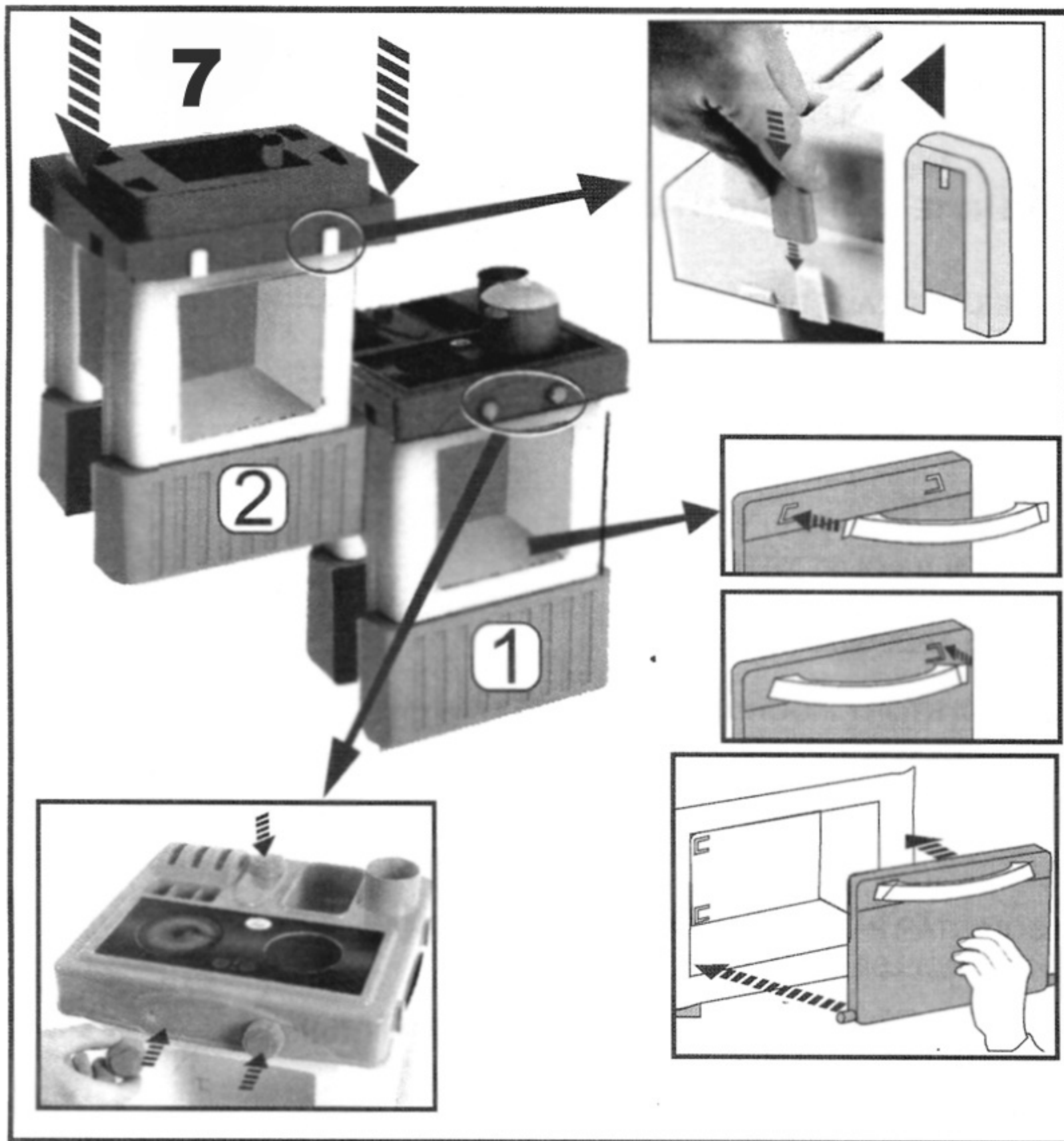
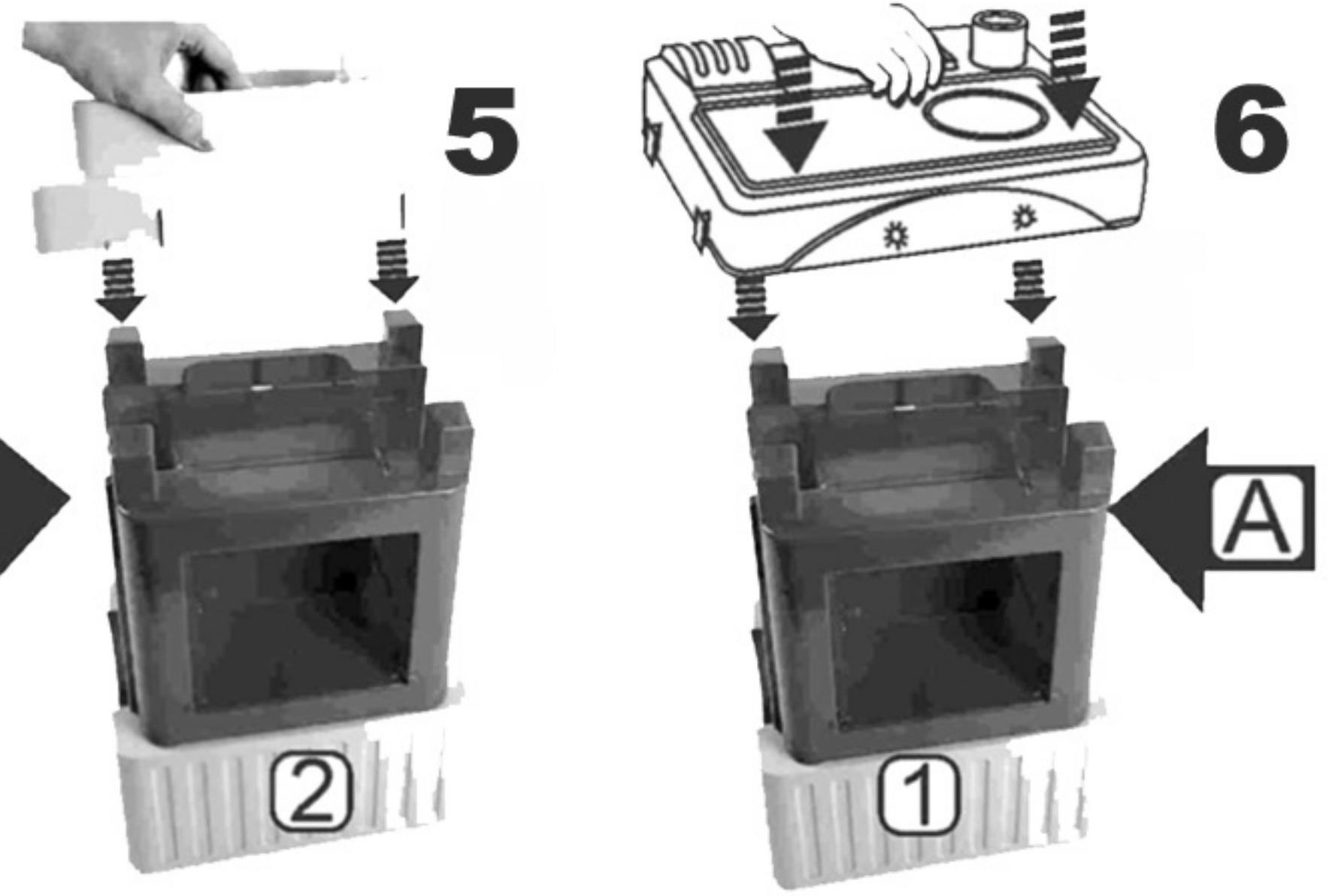
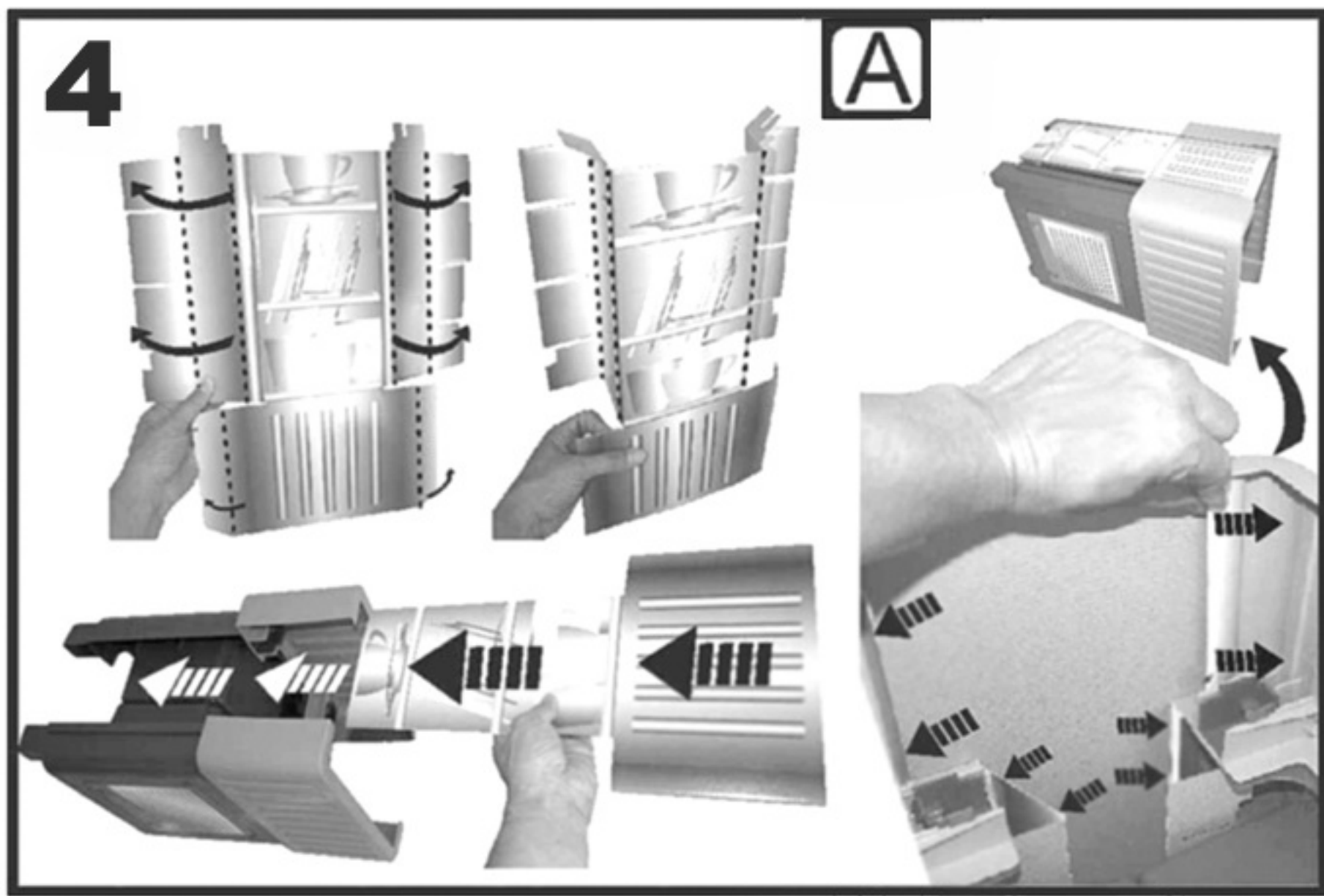
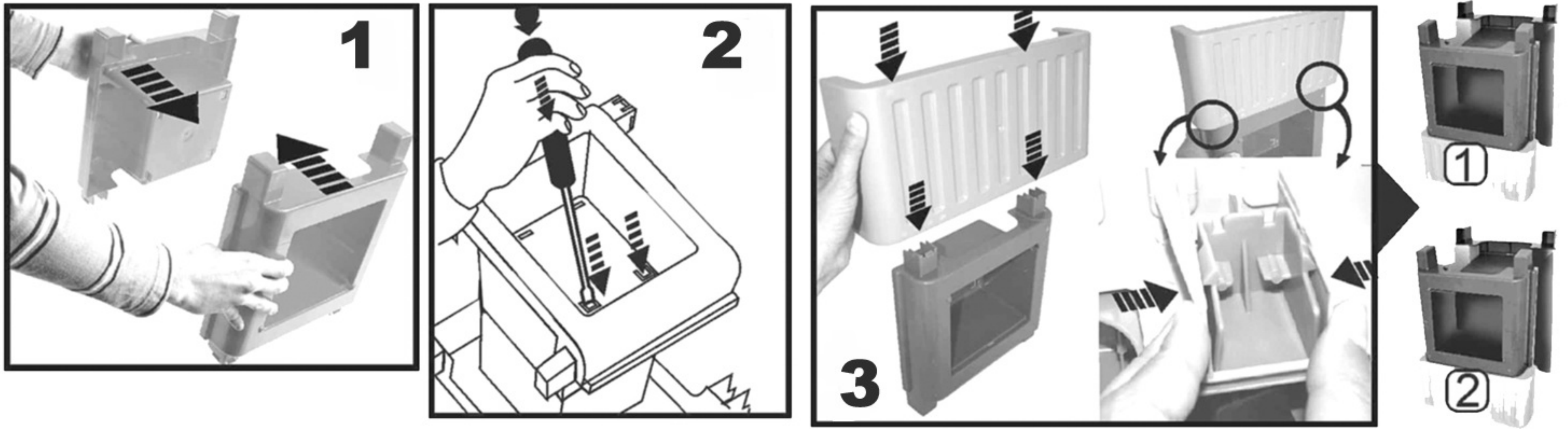
RU BY СХЕМА СБОРКИ  
 KZ ҚҰРАСТЫРУ ТӘСІМІ  
 EN ASSEMBLY INSTRUCTIONS  
 DE MONTAGEANWEISUNG  
 IT ISTRUZIONE DI MONTAGGIO  
 ES INSTRUCCIONES DE MONTAJE  
 FR SCHEMA DE MONTAGE  
 PL INSTRUKCJA SKŁADANIA WYROBU  
 CZ MONTÁŽNÍ SCHEMA  
 SK MONTÁŽNA SCHEMA

Art. / Art. 42309

مخطط التجميع اللغة العربية







- RU BY** СБОРКА ИЗДЕЛИЯ ДОЛЖНА ОСУЩЕСТВЛЯТЬСЯ ВЗРОСЛЫМИ
- KZ** БҰЙЫМДЫ ҮЛКЕНДЕР ҚҰРАСТЫРУҒА ТИІС
- EN** ADULT ASSEMBLY REQUIRED
- DE** DER ZUSAMMENBAU IST DURCH EINEN ERWACHSENEN VORZUNEHMEN
- IT** RICHIESTO ASSEMBLAGGIO DA PARTE DI UN ADULTO
- ES** SE REQUIERE ENSAMBLAJE POR UN ADULTO
- FR** ASSEMBLAGE PAR UN ADULTE REQUIS
- PL** WYMAGANY MONTAŻ PRZEZ OSOBĘ DOROSŁĄ
- CZ** NUTNÉ SESTAVENÍ HRAČKY DOSPĚLOU OSOBOU
- SK** VYŽADUJE SA DOHLĀD DOSPELÝCH

يجب أن يقوم شخص بالغ بتجميع المنتج

اللغة العربية