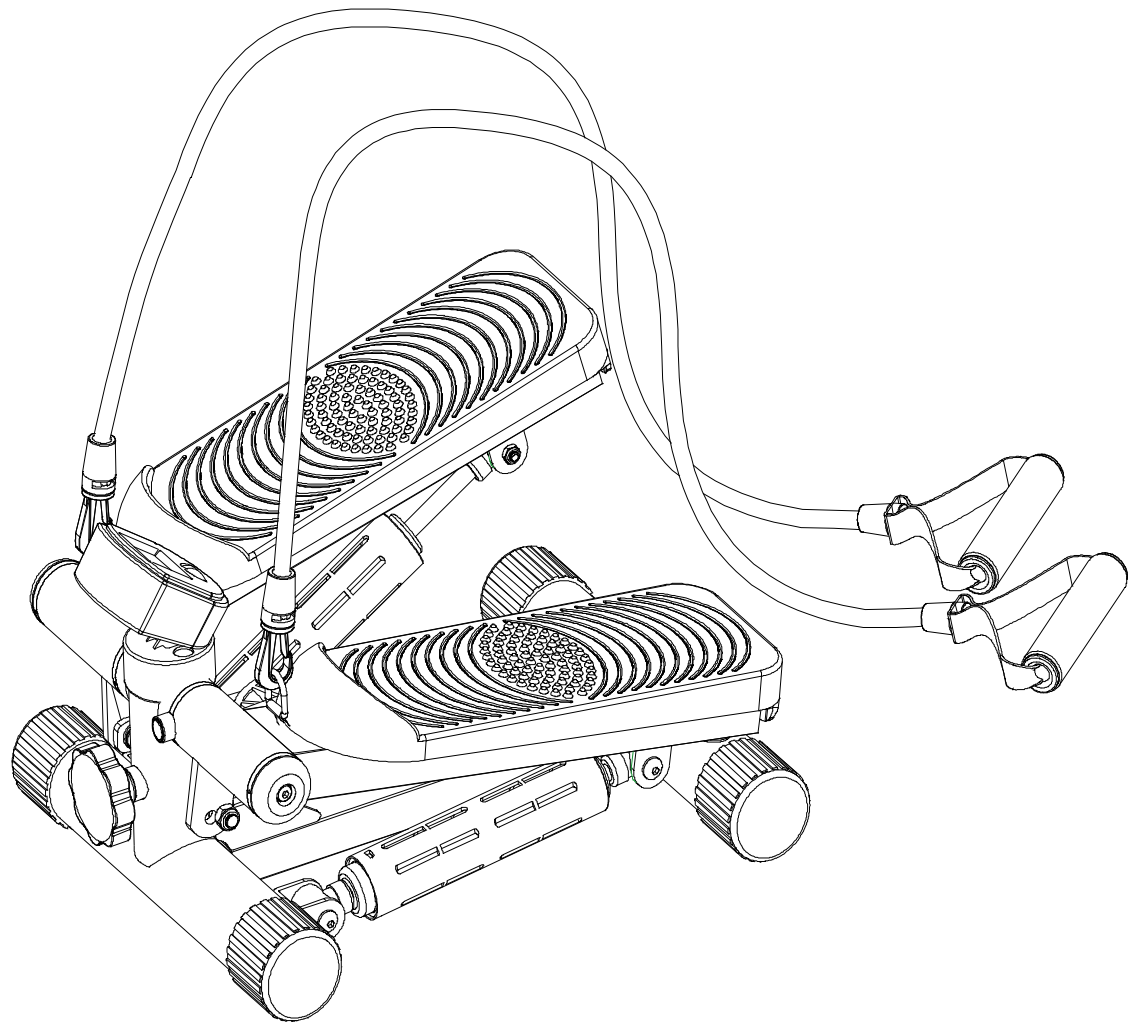


TORNEO

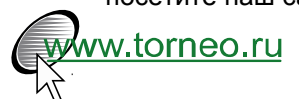
Министеппер VARIO

Модель
S-201



ИНСТРУКЦИЯ ПОЛЬЗОВАТЕЛЯ

посетите наш сайт



Torneo разрабатывает и внедряет технологии, делающие занятия на вашем тренажере более удобными и эффективными

EverProof

Материалы, произведенные с применением технологии EverProof, отличаются повышенной износостойкостью и обеспечивают продолжительный срок службы изделия

ExaMotion

Барабанный маховик и мотор беговой дорожки, выполненные по технологии ExaMotion, обеспечивают надежное, плавное и малошумное вращение

ErgoPad

Применение технологии ErgoPad при производстве седла и подушек тренажеров позволяет обеспечить длительное сохранение формы и комфортную посадку

ElasBoard Shock

с постоянной жесткостью

MultiFlex Shock

с изменяемой жесткостью

Технологии амортизации беговой поверхности в дорожках позволяют снизить побочную нагрузку на суставы и делают бег более комфортным

InstaRun

Выбор нужной скорости и угла наклона беговой поверхности одним нажатием клавиши – благодаря технологии InstaRun

Cardio Link

Высокая эффективность и полный контроль над тренировкой вместе с технологией CardioLink, обеспечивающей совместимость с беспроводными датчиками пульса

Новинки ассортимента, помощь в выборе тренажера, он-лайн консультации и многое другое – на сайте www.torneo.ru

Дорогой покупатель!

Поздравляем с удачным приобретением!

Министеппер TORNEO Vario сочетает в себе современные технологии и продуманный дизайн. Занятия на этом тренажере в уютной домашней обстановке помогут Вам приобрести хорошую физическую форму и укрепить сердечно-сосудистую систему. Уверены, что Вам понравится заниматься спортом с Торнео!



Внимание:

Прежде чем начать пользоваться тренажером изучите настоящее руководство и сохраните его для дальнейшего использования. Это поможет быстро настроить тренажер для занятий и использовать его правильно и безопасно. Сохраните руководство для последующих справок



Внимание:

Настоятельно рекомендуем Вам перед тем как приступить к тренировкам, пройти полное медицинское обследование, особенно если у Вас есть наследственная предрасположенность к повышенному давлению или заболеваниям сердечно-сосудистой системы, если Вы старше 45 лет, если Вы курите, если у Вас повышен уровень холестерина, если Вы страдаете ожирением или в течение последнего года не занимались регулярно спортом.

Если во время тренировки Вы почувствуете слабость, головокружение, одышку или боль, немедленно прекратите занятия.

По вопросам качества и комплектности тренажера обращайтесь к специализированному продавцу

СОДЕРЖАНИЕ

1	ПРАВИЛА ЭКСПЛУАТАЦИИ ТРЕНАЖЕРА.....	3
2	СБОРКА ТРЕНАЖЕРА	4
3	ТРЕНИРОВКА.....	5
3.1	Общая информация	5
3.2	Разминка и восстановление	6
4	ПОДЕТАЛЬНАЯ СХЕМА ТРЕНАЖЕРА	8
5	ПЕРЕЧЕНЬ ЗАПАСНЫХ ЧАСТЕЙ	9
6	ТЕХНИЧЕСКИЕ ХАРАКТЕРИСТИКИ.....	10

1 ПРАВИЛА ЭКСПЛУАТАЦИИ ТРЕНАЖЕРА



Внимание:

Приобретенный Вами тренажер является технически сложным изделием. Внимательно прочитайте нижеприведенные инструкции прежде, чем приступать к занятиям. Соблюдение указанных норм позволит Вам безопасно и эффективно использовать тренажер в течение всего срока службы.

Владелец должен проинформировать всех пользователей о мерах безопасности при эксплуатации тренажера.

Транспортировка тренажера

1. Тренажер должен транспортироваться только в заводской или аналогичной по качеству упаковке.
2. Рекомендуем Вам сохранить оригинальную упаковку в случае, если Вам понадобится в дальнейшем перевозить тренажер
3. При получении тренажера убедитесь в том, упаковка не была нарушена во время транспортировки
4. Транспортировка тренажера допускается только в разобранном виде.
5. В тренажере есть чувствительные электронные компоненты, поэтому во время транспортировки избегайте тряски и ударов
6. При перевозке тренажера он должен быть защищен от дождя, влажности и других атмосферных воздействий

Общие правила эксплуатации тренажеров

1. Тренажер предназначен для использования только в домашних условиях. Применяйте тренажер только в соответствии с настоящим руководством.
2. Устанавливайте тренажер на ровную поверхность, оставляя не менее 0,5 м свободного пространства со всех сторон. Если тренажер имеет отверстия для вентиляции, следите, чтобы они не перекрывались при установке. Для защиты покрытия пола от повреждения можно использовать специальный коврик.
3. Тренажер предназначен для хранения и эксплуатации в комнатных условиях (температура от +10 до +35°C, относительная влажность от 5 до 80%).
4. Не храните и не эксплуатируйте тренажер дорожку в пыльных, сырых и летних помещениях, гараже или около воды. Не эксплуатируйте тренажер в местах, где происходит распыление аэрозолей или горючих газов.
5. Будьте особо внимательны, если вблизи тренажера находятся дети до 12 лет, лица с ограниченными возможностями или домашние животные.
6. Не допускайте к занятиям на тренажере лиц, вес которых превышает максимально допустимый вес пользователя, указанный в технических характеристиках.
7. Во время тренировки следите, чтобы свободно свисающие концы одежды, полотенца и проч. не задевали движущиеся части тренажера.
8. При занятиях на тренажере используйте спортивную обувь. Не тренируйтесь босиком или в обуви, подошва которой может повредить тренажер.
9. Не меняйте угол наклона тренажера подкладыванием под нее посторонних предметов.
10. Не передвигайте и не складывайте тренажер до окончания сборки.
11. Проверяйте и подтягивайте крепления узлов тренажера каждые 3 месяца.
12. Ничего не засовывайте внутрь тренажера. При попадании посторонних предметов внутрь попытайтесь осторожно вынуть их, в случае невозможности достать предмет самостоятельно обратитесь в сервисную службу.
13. Вмешательство в конструкцию тренажера и/или использование дополнений, не рекомендованных производителем или его авторизованным представителем, может являться основанием для отказа в гарантийном обслуживании.
14. Для чистки тренажера пользуйтесь хлопчатобумажной салфеткой, смоченной в слабом растворе моющего средства. Не наносите моющее средство непосредственно на тренажер. Не используйте для очистки тренажера растворители и абразивные чистящие средства.

Правила эксплуатации электрических тренажеров

1. Подключайте тренажер к электрической сети, имеющей заземляющий контакт и рассчитанной на потребляемый ток не менее 10 А. Во время работы тренажера не подключайте к этой розетке другие электроприборы.
2. При необходимости, используйте удлинитель, изготовленный из провода сечением не менее 1 мм² и имеющий заземляющий провод. Длина используемого удлинителя не должна превышать 1,5 м.
3. Шнур электропитания не должен находиться вблизи нагретых поверхностей.
4. Никогда не оставляйте включенный тренажер без присмотра. После каждого занятия обязательно отключайте тренажер от сети.
5. **Отключайте тренажер от электросети каждый раз перед началом чистки или проведения ремонтных, профилактических и прочих работ, описанных в данном руководстве. Все ремонтные, профилактические и прочие работы, кроме описанных в данном руководстве, предназначены для проведения только специалистами сервисной службы.**

2 СБОРКА ТРЕНАЖЕРА

Тренажер поставляется в предварительно собранном виде. Перед началом использования:

1. Установите компьютер в отверстие в центральной опоре



2. Разведите педали по высоте
3. Установите ролик со скобой на центральную опору
4. Поместите тросик в канавку ролика



5. Зафиксируйте положение ролика с помощью рукоятки-барашка

Внимание: избегайте чрезмерного натяжения троса, так как это может привести к преждевременному износу элементов тренажера



6. Используйте рукоятку-барашек для регулировки хода педалей по высоте.



Для более комфортного использования вашего тренажера рекомендуем установить его на специально предназначенный для этого коврик. Легкий и прочный, изготовленный из нескользящего полимерного материала, коврик **Torneo A-913** сохранит в целости покрытие пола и исключит проскальзывание тренажера во время использования.

3 ТРЕНИРОВКА

3.1 Общая информация



Внимание:

Перед началом занятий проконсультируйтесь с лечащим врачом. Это особенно важно для лиц старше 35 лет или лиц, имеющих проблемы со здоровьем. Прежде, чем начинать занятия, прочитайте инструкцию целиком. TORNEO не несет ответственности за любые повреждения, полученные при использовании данного изделия.

Не тренируйтесь под ярким солнечным или искусственным (неоновым, галогеновым) светом. Избегайте чрезмерных нагрузок, они могут неблагоприятно отразиться на Вашем здоровье. Начинаящим советуем увеличивать продолжительность тренировки и нагрузку постепенно.

Основным показателем интенсивности тренировки является изменение частоты пульса. Перед началом занятий целесообразно измерить свой пульс в состоянии покоя и в дальнейшем использовать это значение в качестве опорного. Нормальная частота пульса зависит от возраста и особенностей телосложения. Для здорового человека среднего телосложения максимальная частота стрессового пульса (пульс на пике нагрузки) рассчитывается по формуле $220 - \text{возраст}$. Наиболее интенсивное сжигание калорий происходит в так называемой «аэробной зоне», которая находится в пределах 60 – 80% от максимального стрессового пульса.

Например, для 40-летнего человека:

Максимальное значение пульса составляет $220 - 40 = 180$

Верхняя границы «аэробной зоны» - $180 \times 80\% = 144$





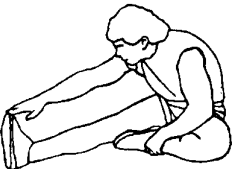
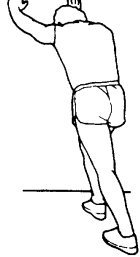

Нижняя граница «аэробной зоны» - $180 \times 60\% = 108$

Однако, следует помнить, что эти значения являются приблизительными и при проведении тренировок необходимо внимательно следить за своим самочувствием.

Общим показателем подготовленности организма является восстановление нормальной частоты пульса после тренировки. В идеальном состоянии через 1-1,5 минуты после окончания тренировки пульс должен возвращаться к значению покоя.

Оптимальный режим тренировок, обеспечивающий наиболее эффективное сжигание жиров, составляет не менее 3-4 раз в неделю по 50-60 минут каждая. При более интенсивных занятиях необходимо оставлять хотя бы один день полного отдыха.

3.2 Разминка и восстановление

<p>Поднимание плеч Поднимите правое плечо вверх, к правому уху – раз. Опуская правое плечо, поднимите левое плечо – два.</p>	
<p>Растягивание боковых мышц Поднимите руки над головой через стороны вверх. Вытягивайте правую руку к потолку на сколько возможно – раз. Опустите руки – два. То же самое – с левой рукой – три, четыре.</p>	
<p>Растягивание четырехглавых мышц. Одной рукой для устойчивости обопритесь о стену, потянитесь назад и возьмитесь другой рукой за ступню. Притяните пятку к ягодицам как можно ближе. Удерживайте до счета 15, затем расслабьтесь.</p>	
<p>Растягивание мышц внутренней части бедра Сядьте. Ступни ног сведите вместе. Колени разведите. Подтяните ступни как можно ближе к области паха. Удерживайте такое положение до счета 15.</p>	
<p>Растягивание подколенного сухожилия Сядьте, вытянув правую ногу вперед. Левую ногу подтяните к внутренней поверхности бедра, как указано на рис. Тянитесь как можно дальше к носку. Сохраняйте такое положение до счета 15, затем расслабьтесь.</p>	
<p>Растягивание икроножных мышц и ахиллова сухожилия Выставив левую ногу вперед, наклонитесь и обопритесь руками о стену. Правую ногу держите прямо, ступней полностью обопритесь о пол. Согнутой левой ногой сделайте движение от бедра по направлению к стене. Удерживайте такое положение до счета 15, затем расслабьтесь. Повторите для другой ноги.</p>	
<p>Наклоны Встаньте, слегка согнув ноги в коленях, и медленно наклонитесь вперед. Расслабьте спину и плечи в тот момент, когда Вы тянетесь к носкам. Оставайтесь в таком положении до счета 15.</p>	
<p>Аэробные упражнения Аэробные упражнения – это любая продолжительная по времени физическая активность, при которой задействуются большие группы мышц. Эти упражнения характеризуются высоким значением пульса и достаточно глубоким дыханием. Это заставляет сердце качать кровь к мышцам, а легкие – обогащать кровь кислородом. Аэробные упражнения должны быть частью Ваших тренировок.</p>	

3.3 Описание тренировочного компьютера

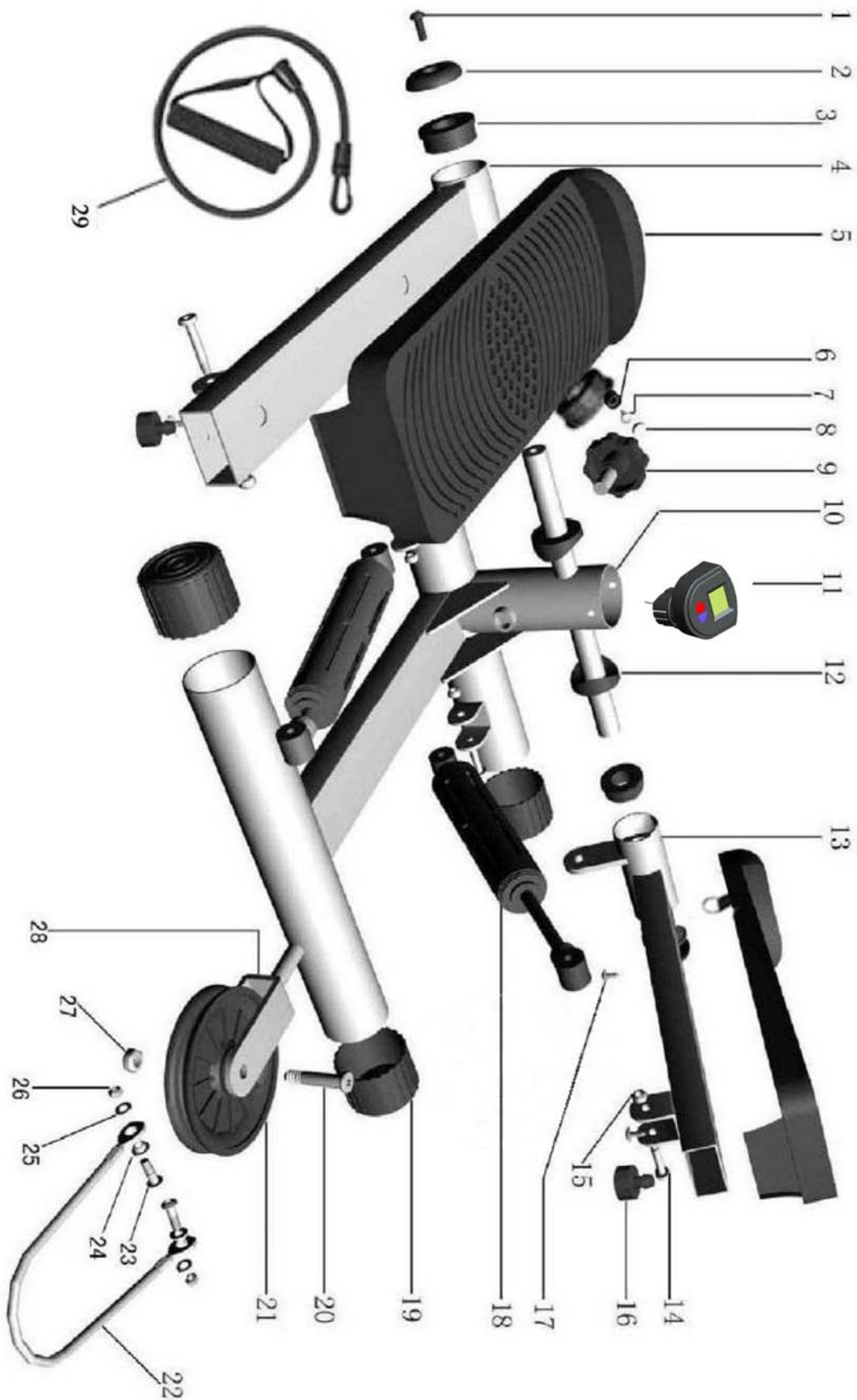
Управление компьютером

1. MODE (РЕЖИМ). Нажатие этой клавиши позволяет переключаться между режимами отображения различных параметров тренировки, а именно: TIME (Время тренировки), CNT (Количество шагов), STRIDES/MIN (Скорость ходьбы - количество шагов в минуту), CAL (Количество затраченных калорий), SCAN (режим поочередного отображения всех параметров).
2. RESET (СБРОС) Удержание клавиши в нажатом состоянии в течение 2х секунд приведет к перезагрузке компьютера и обнулению всех данных.

Общая информация

1. При отсутствии внешних сигналов (движение педалей, нажатие кнопки) в течение 4 минут компьютер автоматически перейдет в режим ожидания.
2. Для начала тренировки просто встаньте на степпер и сделайте первый шаг. Компьютер включится автоматически.
3. Питание компьютера осуществляется от 2 элементов питания типа AA выходным напряжением 1,5В. Своевременно проводите замену элементов питания компьютера, не допуская их протечки, которая может привести к замыканию и выходу компьютера из строя.

4 ПОДЕТАЛЬНАЯ СХЕМА ТРЕНАЖЕРА



5 ПЕРЕЧЕНЬ ЗАПАСНЫХ ЧАСТЕЙ

Код	Название	Кол.
1.	Болт	2
2.	Заглушка основания педали	2
3.	Втулка основания педали	4
4.	Основание педали (Л)	1
5.	Пластиковая педаль (Л,П)	2
6.	Колпачок магнита	1
7.	Магнит	1
8.	Болт	1
9.	Регулировочная рукоятка	1
10.	Рама основания	1
11.	Тренировочный компьютер	1
12.	Пластиковая втулка	2
13.	Основание педали (П)	1
14.	Болт	4
15.	Гайка	4
16.	Отбойник	2
17.	Болт	4
18.	Маслонаполненный цилиндр	2
19.	Подпятник D50 мм	4
20.	Болт	1
21.	Ролик D100 мм	1
22.	Трос	1
23.	Болт	2
24.	Втулка	2
25.	Шайба	2
26.	Гайка	2
27.	Болт	1
28.	Гайка	1
29.	Эластичный шнур	2
30.	Держатель компьютера (на схеме не показан)	1

6 ТЕХНИЧЕСКИЕ ХАРАКТЕРИСТИКИ

Питание тренажера	2 батарейки тип АА
Система нагружения	взаимозависимая; 2 маслонаполненных цилиндра
Размеры (ДхШхВ)	38 x 32 x 31 см
Вес	6,6 кг
Максимальный вес пользователя	120 кг
Тренировочный компьютер	Время тренировки Количество сделанных шагов за тренировку Общее количество сделанных шагов Израсходованные калории
Дополнительно	2 эластичных шнура для тренировки верхней части тела

Для заметок

По техническим вопросам, связанным с работой и обслуживанием тренажера обращайтесь к специализированному продавцу

Заказ запасных частей

При заказе запасных частей пожалуйста указывайте название и модель тренажера, артикул запасной части, а также требуемое количество

Адреса сервисных центров:

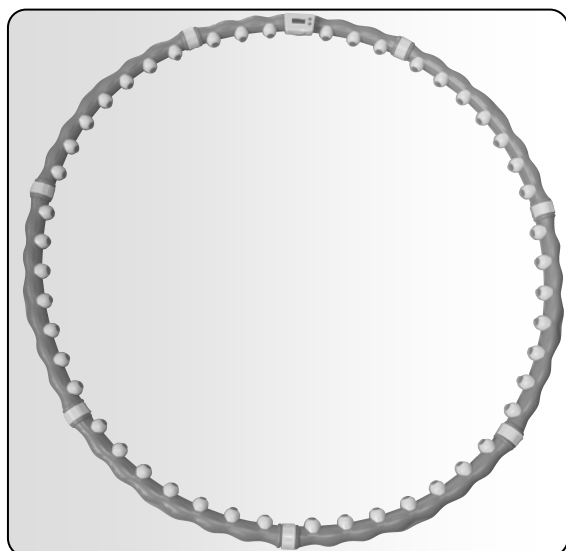
Москва	Волгоградский пр-т, 3/5, стр.2	(495) 632-69-95
Санкт-Петербург	Ленинский пр-т, д.127	(812) 327-68-12
Барнаул	пр.Красноармейский д.131	(3852) 62-44-77
Белгород	Свято-Троицкий бульвар, 17, ТЦ «Славянский»	(4722) 32-99-89
Березники	ул. Карла Маркса, 50А	(34242) 426-65-04
Владимир	ул. Дворянская, д.10, ТЦ «ВАЛЕНТИНА»	(4922) 420665
Волгоград	Б-р 30-летия Победы, 21	(8442) 48-96-44
Воронеж	ул. Средне-Московская, 32-б	(4732) 35-55-88
Днепропетровск	ул. Чкалова, 12-А	8-1038-056, 790-02-02
Донецк	пр-т Ильича, 9	8-1038-062, 332-30-90
Екатеринбург	ул.Сулимова, 50, молл "Парк Хаус"	(343) 216-51-51
Иваново	ул. 8 Марта, 32, ТЦ «Серебряный Город»	(4932) 939727
Ижевск	ул. Пушкинская, 130, ТЦ"Пушкинский"	(3412) 916-916
Казань	Пр-т Ибрагимова, 56 ТРК "Тандем"	(843) 518-17-17
Казань	пр. Ямашева, д. 46/33, ТРК «ПаркХаус»	(843) 513-07-67
Кемерово	пр. Кузнецкий д.33	(3842) 77-74-33
Киев	пр-т Бажана, 14 А	8-1038-044, 585-59-99
Коломна	ул. Зайцева, д.23.	(4966) 14-01-22
Кострома	пос. Караваево, Красносельское ш., дом 1, ТРК "Коллаж"	(4942) 49-61-51
Краснодар	ул. Северная 438	(861) 251-22-23
Красноярск	ул. Телевизорная 1 стр.2	(3912) 52-94-16
Кривой рог	ул. Лермонтова, 37	(056) 404 16 00
Магнитогорск	ул. Правды, 8	(3519) 372-725
Минск	ул. Якуба Колоса, 39	(37517) 211-33-33
Н.Новгород	ул.Белинского, 61	(8312) 16-75-00
Наб.Челны	Проспект Мира д.3 ТЦ «Торговый Квартал»	8 (8552) 44-66-41
Новокузнецк	ул. Павловского д. 11	(3843) 39-03-59
Новосибирск	ул. Челюскинцев д.15	(3832) 21-71-81
Омск	пр.Маршала Жукова д. 101	(3812) 32-51-76
Пермь	ул. Мира, 41, ТРК"Столица"	(342) 228-01-11
Ростов-на-Дону	пр-кт. Ворошиловский, 59	(8632) 255-95-55
Самара	Московское шоссе 81А ТРК "Парк Хаус"	(8846)279-51-34
Саратов	ул. Чернышевского д.94	(8452) 20-77-20
Ставрополь	ул. Доваторцев 11а	(8652) 77-08-80
Сургут	ул. Ленина, 33	(3462) 24-77-44
Сыктывкар	ул. Коммунистическая, 52, ТРЦ"Аврора"	(8212) 39-11-40
Тольятти	ул. Революционная д.42	(8482)50-99-11
Тюмень	ул. 50 лет ВЛКСМ, ТРЦ"Премьер"	(345) 2522-070
Уфа	пр-т Октября, 4, ТЦ"Мир"	(347) 291-21-51
Харьков	Пр-т Ленина, дом 24	8-10-38-057- 760-18-18
Чебоксары	ул. Калинина, д.105-а, ТК "Мега Молл"	(8352) 28-27-26
Челябинск	ул. Молдавская, 16, ТРЦ"Фокус"	(351) 741-35-01
Ярославль	п. Нагорный, ул. Дорожная, ба	(4852) 58-39-41

В Вашем городе _____

тел _____

Сегодня в ассортименте Torneo вы найдете все необходимое для занятий фитнесом в домашних условиях. Например:

Гантели для общего развития силы и увеличения эффективности занятий фитнесом



Массажный обруч для развития гибкости и формирования стройной фигуры

Компактный силовой центр для многофункционального тренинга со свободными весами



С полным ассортиментом товаров Torneo вы можете ознакомиться на сайте www.torneo.ru