

KETTLER

HKS-SELECTION

Руководство по сборке и эксплуатации

Силовой центр "Delta XL"

art. 7707-750


	A 244 cm B 131 cm C 200 cm	 max. 150 kg
	~30 - 45 Min.	



Abb. ähnlich

■ ■ ■ MADE IN GERMANY

RUS



Пожалуйста, внимательно прочтите эту инструкцию перед монтажом и первым использованием. В ней содержатся важные указания по технике безопасности, а также по использованию и техническому обслуживанию устройства. Сохраните эту инструкцию — она может пригодиться вам в будущем, например, при проведении работ по техобслуживанию или заказе запчастей.

Для вашей собственной безопасности

- ⚠ ОПАСНОСТЬ!** Во время монтажа изделия не подпускайте к себе детей (используются мелкие детали, которые ребенок может проглотить).
- ⚠ ОПАСНОСТЬ!** Применение в иных целях является недопустимым и может быть опасным. Изготовитель не несет ответственности за ущерб, причиненный пользователю вследствие использования не по назначению.
- ⚠ ОПАСНОСТЬ!** Вследствие неправильного ремонта и изменения конструкции (демонтажа оригинальных деталей, установки деталей, не допущенных к эксплуатации, и т. д.) может возникнуть опасность для пользователя.
- ⚠ ВНИМАНИЕ!** Устройство можно использовать только по назначению, т. е. для физической тренировки взрослых людей.
- ⚠ ВНИМАНИЕ!** Обязательно соблюдайте указания по проведению тренировок, приведенные в руководстве.
- ⚠ ВНИМАНИЕ!** Любые манипуляции с тренажером, не описанные в данной инструкции, могут привести к его повреждению или создать опасность для людей. Подобные действия разрешается выполнять только сотрудникам сервисного центра KETTLER или специалистам, обученным компанией KETTLER.
- Вы пользуетесь устройством, сконструированным с учетом самых актуальных норм техники безопасности. Производитель приложил усилия, чтобы избежать образования опасных мест, в которых пользователь может причинить себе травму, или закрыть их.
- Домашний тренажер соответствует стандарту DIN EN 957 – 1/-2, класс NB. Соответственно, он не предназначен для терапевтического применения.
- В случае сомнения и по всем вопросам обращайтесь к своему дилеру.
- Проверяйте каждые 1–2 месяца все детали тренажера, в частности винты и гайки.
- Перед началом тренировок проконсультируйтесь у врача,

чтобы быть уверенными в том, что вам можно использовать это устройство для тренировок. Решение врача должно быть основанием для составления вашей программы тренировок. Неправильная тренировка или чрезмерная нагрузка могут привести к причинению вреда здоровью.

- Перед каждым использованием проверяйте все резьбовые и штекерные соединения, а также соответствующие предохранительные приспособления на предмет прочности установки.
- Во время тренировок используйте подходящую обувь (спортивную).
- Мы обеспечиваем непрерывный контроль качества своей продукцией с применением новых технологий. В связи с этим мы оставляем за собой право на технические изменения.
- Для установки устройства следует выбрать такое место, чтобы оно находилось на безопасном расстоянии от препятствий. Не устанавливайте устройство вблизи проходов, дорожек и ворот.
- Соблюдайте общие правила техники безопасности и меры предосторожности при обращении с электрическим приборами.
- Во время тренировки никому нельзя находиться в непосредственной близости от тренирующегося человека.
- На этом тренажере разрешается выполнять только те упражнения, что указаны в руководстве для проведения тренировок.
- Тренажер следует устанавливать на ровной ударостойкой поверхности. Для амортизации ударов подложите подходящий прокладочный материал (резиновые маты, рождоу и т. д.). Только для тренажеров с весами: избегайте жестких ударов весов.
- При монтаже изделия соблюдайте рекомендуемые значения затяжки момента ($M = xx \text{ Нм}$).

Указания по монтажу

- ⚠ ОПАСНОСТЬ!** Примите меры, чтобы минимизировать количество источников опасности на рабочем месте, например, не разбрасывайте инструмент. Сложите упаковочный материал так, чтобы от него не могла исходить опасность. Пленку и полиэтиленовые пакеты следует хранить в месте, недоступном для детей. Опасность удушья при надевании во время игры!
- ⚠ ПРЕДУПРЕЖДЕНИЕ!** Обратите внимание, что при использовании инструмента всегда существует опасность получения травмы. Поэтому при монтаже устройства выполняйте все действия осторожно и осмотрительно!
- Пожалуйста, проверьте наличие всех деталей, входящих в комплект поставки (см. контрольный список), и их целостность. При наличии поводов для рекламаций обращайтесь к своему дилеру.
- Внимательно рассмотрите чертежи и смонтируйте устройство в последовательности, представленной на рисунках. В пределах отдельных рисунков для определения очередности действий используются прописные буквы.
- Монтаж следует выполнять тщательно. Монтировать устройство должен взрослый человек. В случае сомнений

обратитесь за помощью к человеку, который лучше разбирается в подобных вопросах.

- Материалы, необходимые для каждого этапа монтажа, показаны на соответствующем рисунке. Сложите материалы в полном соответствии с рисунками. Все необходимые инструменты вы найдете в пакетике с мелкими деталями.
- Пожалуйста, сначала просто сложите детали, не свинчивая их плотно, и проверьте правильность их установки. Сначала закрутите самостоорящиеся гайки от руки до ощутимого сопротивления, затем правильно затяните их с помощью гаечного ключа. Проверьте прочность установки всех резьбовых соединений после завершения этапа монтажа. Внимание: открученные стопорные гайки становятся непригодными к дальнейшему применению (из-за разрушения фиксатора) и подлежат замене.
- По производственно-техническим причинам мы сами выполняем предварительный монтаж компонентов (например, трубных заглушек).
- В устройствах с тросовыми направляющими: проверьте, чтобы все тросы были закреплены правильно. Это касается прежде всего грифа тренажера для вертикальной тяги.

Обращение с устройством

- Обратите внимание, что тренировки нельзя начинать до тех пор, пока монтаж не будет выполнен и проверен надлежащим образом.
- Использование устройства поблизости от влажных помещений не рекомендуется из-за опасности образования ржавчины. Также следите, чтобы на детали устройства не попадали жидкости (напитки, пот и т. д.). Это может привести к коррозии.
- Тренажер разработан для взрослых, и его ни в коем случае нельзя использовать детям во время игр. Помните, что из-за природной потребности детей в игре и их темперамента часто могут возникать непредвиденные ситуации, ответственность за последствия которых со стороны изготовителя исключена. Но если вы все-таки разрешите ребенку пользоваться тренажером, обязательно проинструктируйте его и присматривайте за ним.
- Перед первой тренировкой ознакомьтесь со всеми функциями и возможностями настройки устройства.
- Обратите внимание, что при выборе места установки необходима достаточно большая несущая способность пола!

Уход и обслуживание

- В целом устройство не требует особого обслуживания.
- Поврежденные детали снижают уровень вашей безопасности и отрицательно влияют на срок службы устройства. Поэтому заменяйте поврежденные или изношенные детали. Не пользуйтесь устройством до тех пор, пока оно не будет исправно и готово к применению. Если понадобится заменить детали, используйте только оригинальные запчасти KETTLER.
- Чтобы гарантировать предписанный уровень безопасности этого устройства в течение длительного срока, его регулярно должен проверять и обслуживать специалист (один раз в год).
- Используйте для регулярной очистки, ухода и технического обслуживания наш комплект изделий для ухода за тренажерами KETTLER (артикульный номер 07921-000). Вы можете приобрести его в специализированном магазине спорттоваров.
- Не допускайте проникновения жидкостей внутрь корпуса или в электронику устройства. Это также касается пота!

Заказ запчастей, стр. 38–40

Оформляя заказ на запчасти, указывайте полный артикульный номер, номер запасной детали, необходимое количество и серийный номер устройства.

Пример заказа: Арт. № 07707–750 / № зап. детали 94380571 / 2 шт. / Серийный номер: Сохраните оригинальную упаковку устройства, чтобы позже ее можно было использовать для транспортировки.

Возврат товара осуществляется только по согласованию и в безопасной упаковке, по возможности в оригинальной картонной коробке. Необходимо детальное описание брака или повреждений!

Важно: Запчасти, соединяемые с помощью резьбы, поставляются без крепежных материалов. Если вам нужны



соответствующие крепежные материалы, добавьте в заказ фразу «с крепежным материалом».

Указание касательно утилизации

Изделия KETTLER пригодны для переработки и вторичного использования. После завершения срока службы обеспечьте надлежащую утилизацию устройства, сдав его в местный пункт сбора.

СПОРТМАСТЕР

Кочновский проезд, д.4, корп. 3
125319 Москва

 +7 495 755-81-94
 +7 495 755-81-46

www.kettler.ru

Messhilfe für Verschraubungsmaterial

- GB - Measuring help for screw connections
- F - Gabarit pour système de serrae
- NL - Meethulp voor schroefmateriaal
- E - Ayuda para la medición del material de atornilladura
- I - Misura per materiale di avvimento

- PL - Wzornik do połączeń śrubowych
- CZ - Měřicí pomůcka pro materiál k přišroubování
- P - Auxiliar de medição para materiais de aparafusamento
- DK - Hjælp til måling af skruer
- RUS - Справка по определению размеров крепежных материалов

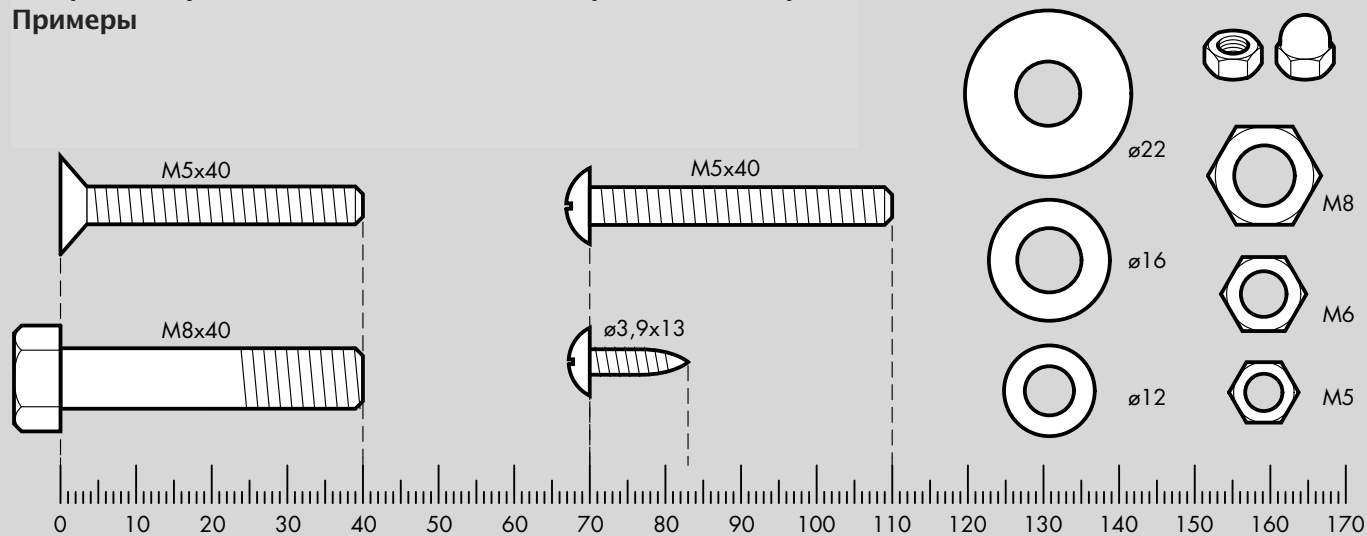
Beispiel
Esempio
Примеры

Exemples
Przykład

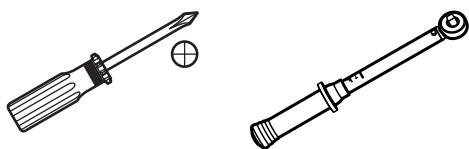
Exemples
Příklad

Voorbeeld
Exemplo

Ejemplos
Eksempel

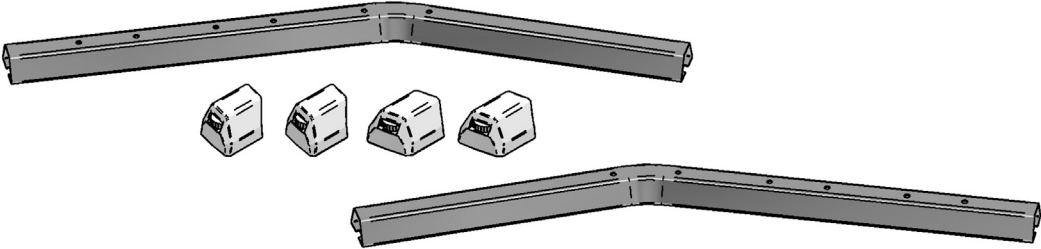
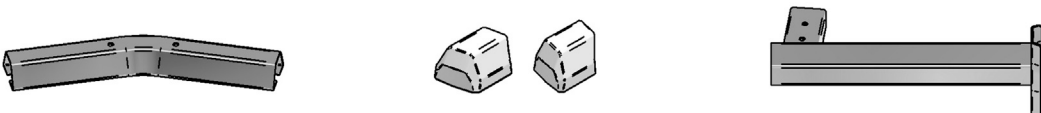
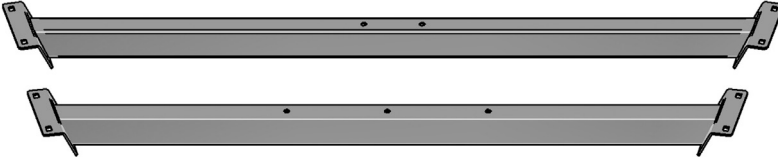
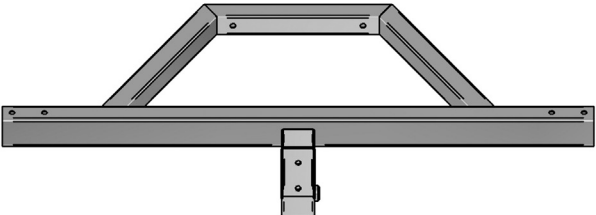

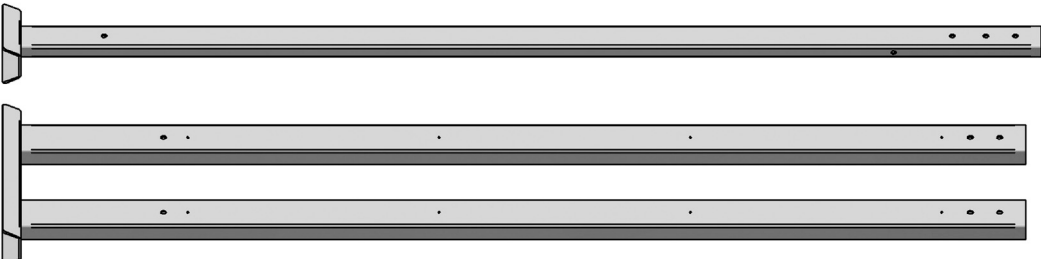

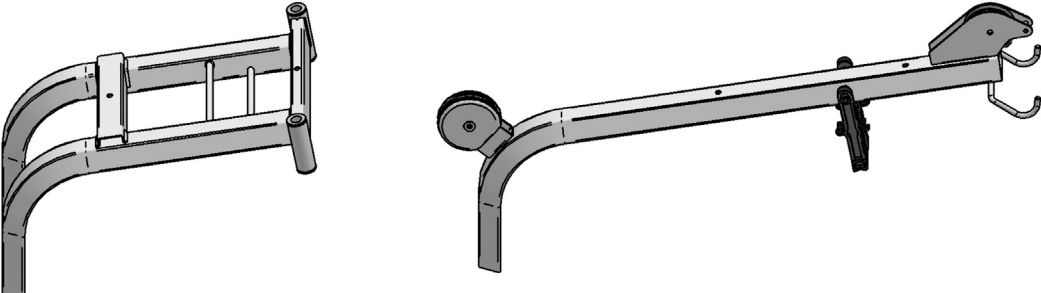


- D - Benötigtes Werkzeug - Gehört nicht zum Lieferumfang.
- GB - Tools required - Not included.
- F - Outils nécessaires - Ne fait pas partie du domaine de livraison.
- NL - Benodigd gereedschap - Is niet bij de levering inbegrepen.
- E - Herramientas necesarias - No forma parte del volumen de entrega.
- I - Strumenti necessari - Non in dotazione alla fornitura.
- PL - Narzędzi - Nie należy do zakresu dostawy.
- CZ - Nářadí potřebné - Nepatří do rozsahu dodávky
- P - Ferramentas necessárias - Não está incluído nas peças fornecidas
- DK - Værktøjer kræves - Er ikke inkluderet i leveringsomfanget.
- RUS - Необходимый инструмент - не включены.

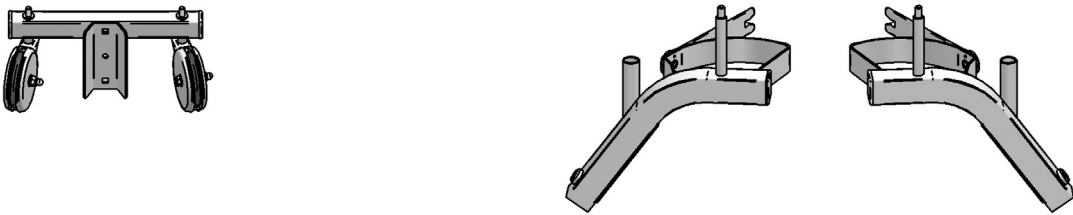



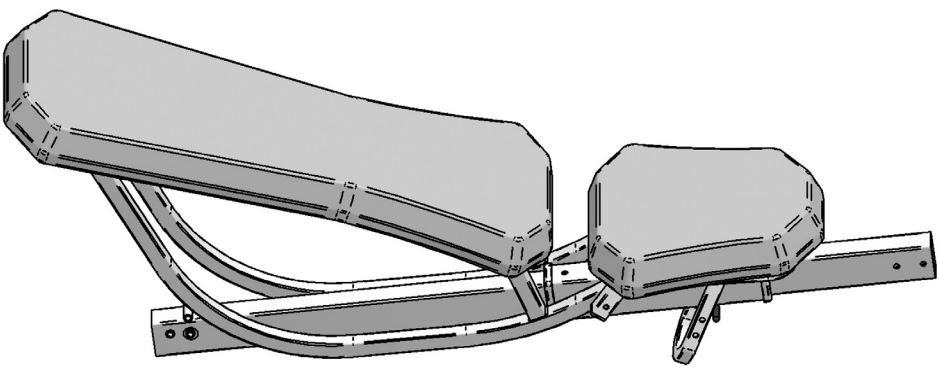

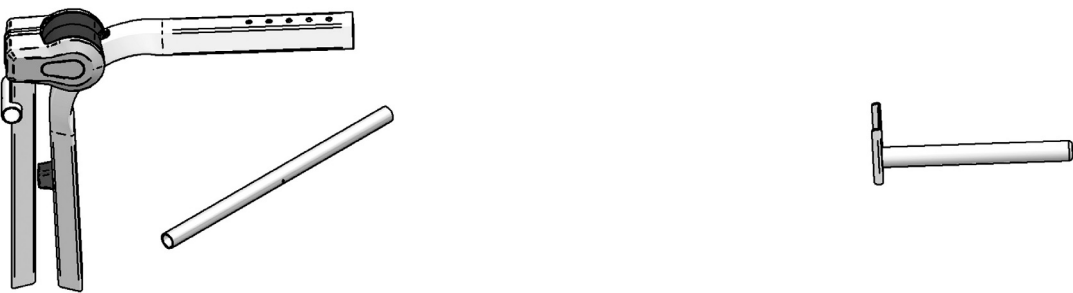




Checkliste (Packungsinhalt)



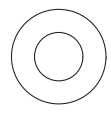


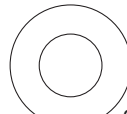


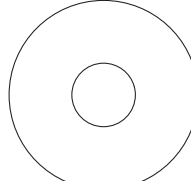

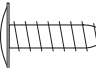
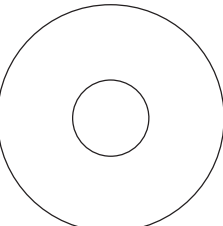




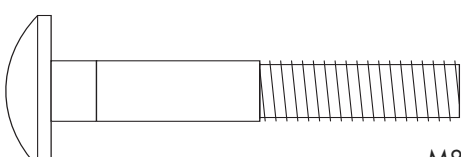
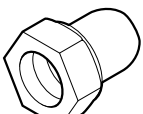


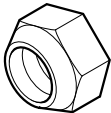


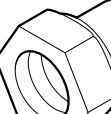

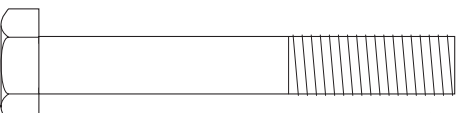


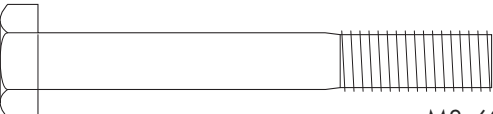

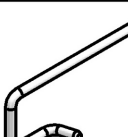
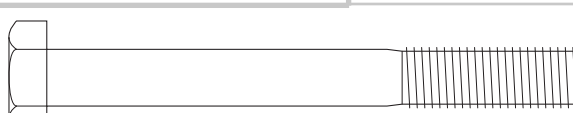

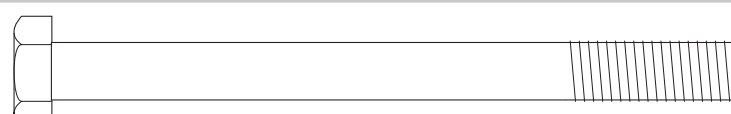

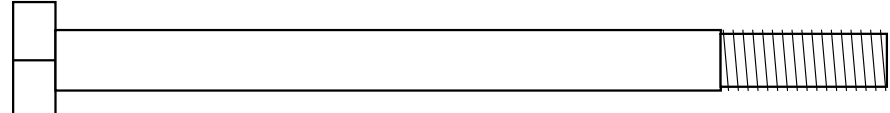





- GB - Checklist (contents of packaging)
- E - Lista de control (contenido del paquete)
- CZ - Kontrolní seznam (obsah balení)
- RUS - Контрольный список
- F - Liste de vérification (contenu de l'emballage)
- I - Lista di controllo (contenuto del pacco)
- P - Lista de verificação (conteúdo da embalagem)
- NL - Checklijst (verpakkinginhou)
- PL - Lista kontrolna (zawartość opakowania)
- DK - Checkliste (pakkens indhold)

		1x
		1x
		1x
		1x
		1x
		1x
		1x
		1x

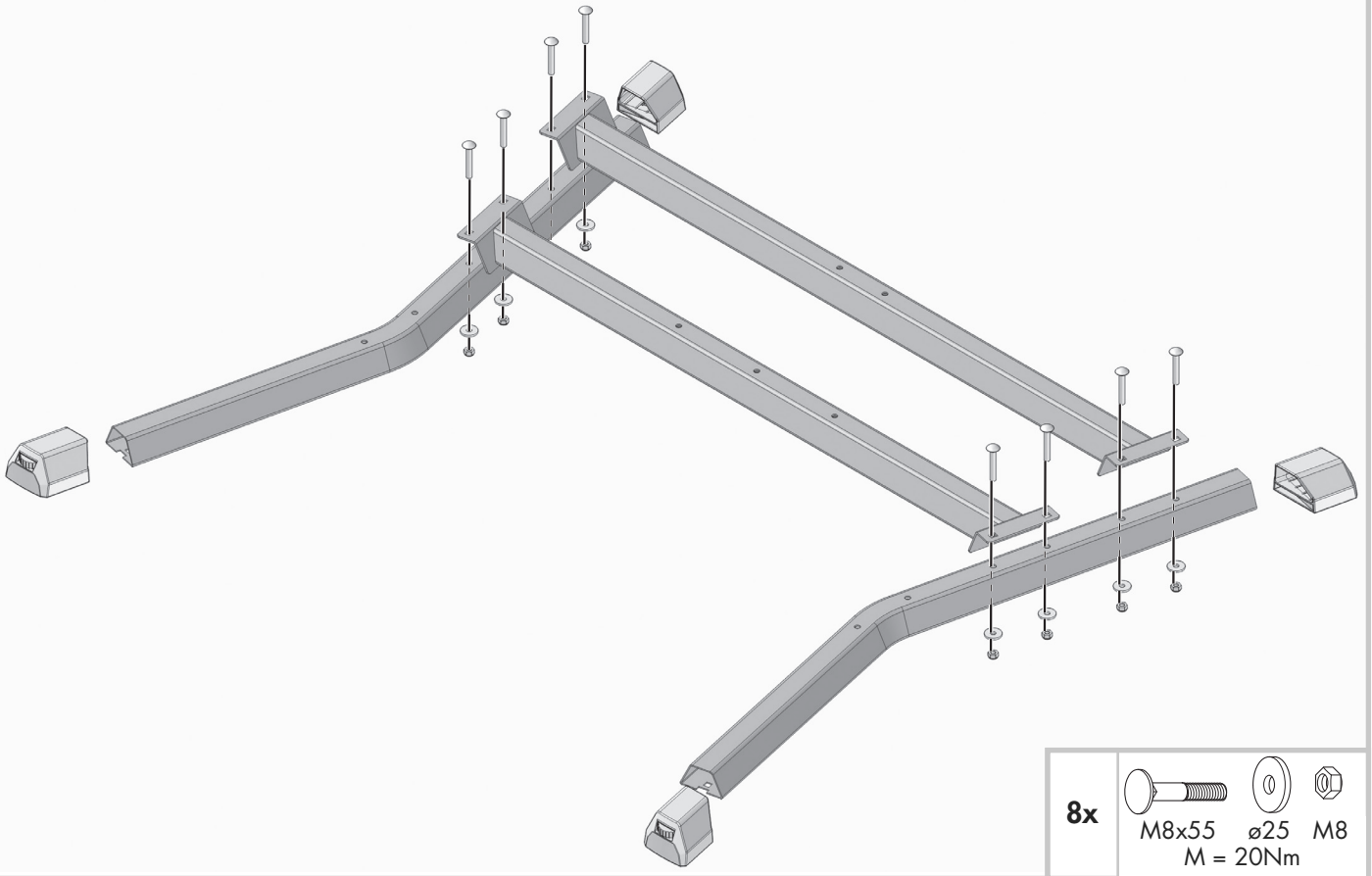
Checkliste (Packungsinhalt)

		1x
		2x
		1x
		1x
		1x
		1x
		1x
		2x 6x
		1x

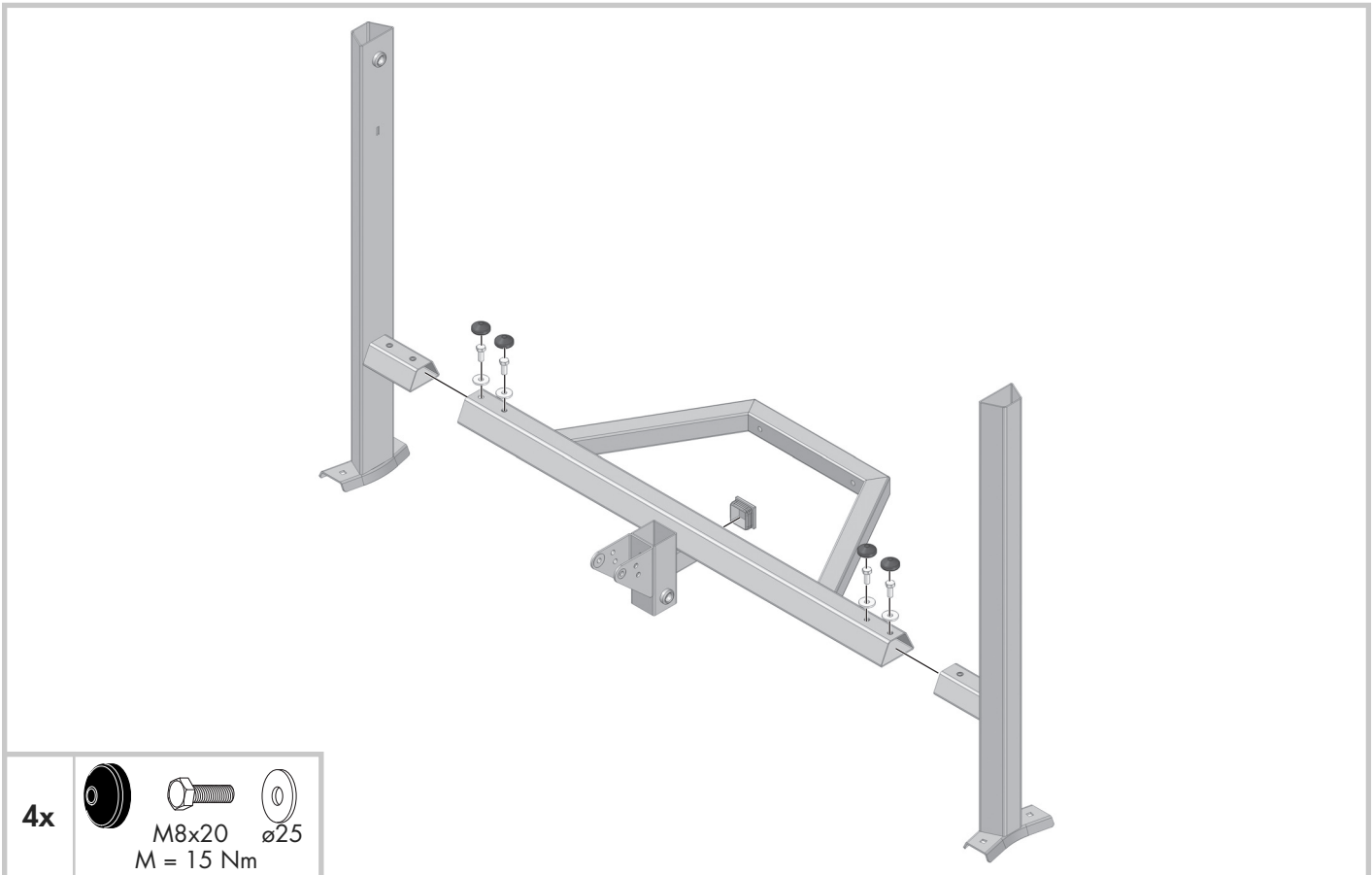
Checkliste (Packungsinhalt)

	4x		1x		2x
	3x		1x		22x
	8x		8x		43x
	3x		1x		2x
	2x		2x		2x
	2x		19		19x
	4x		4x		19x
	9x		1x		19x
	2x		6x		2x
	2x		4x		2x
	1x				2x
	1x				3x
	1x				1x
	1x				
	1x				
	1x				
	1x				
	1x				

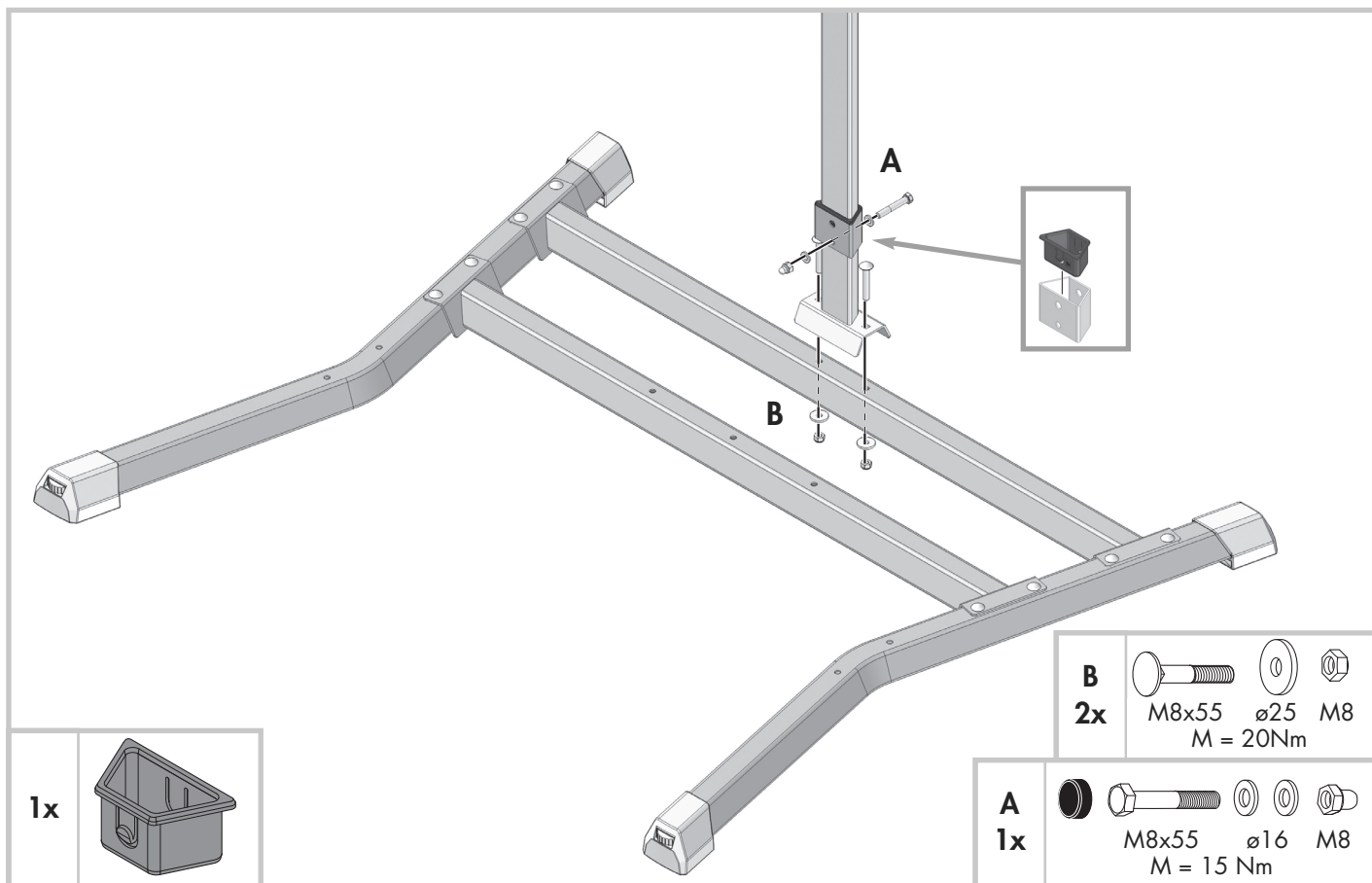
1



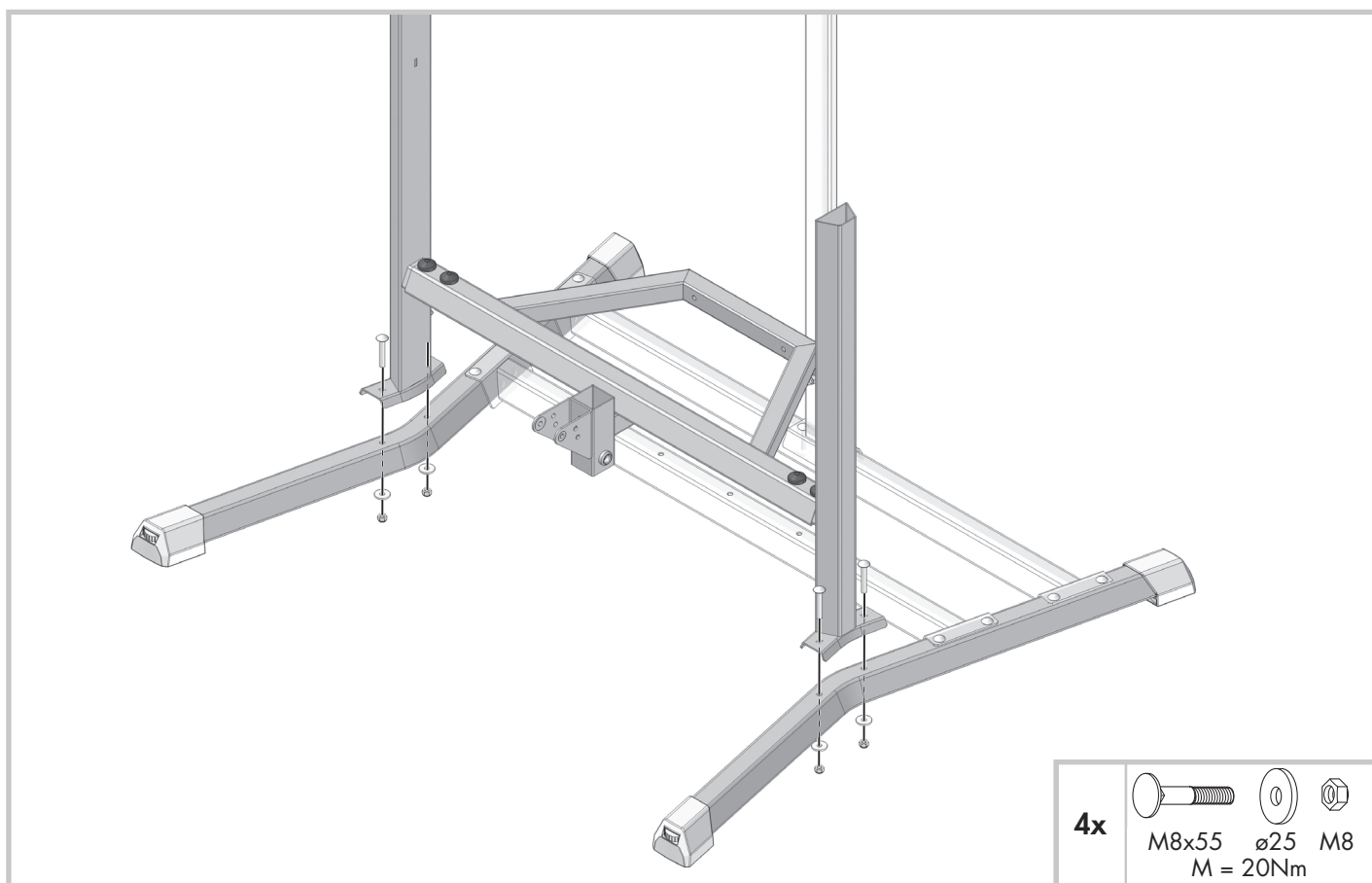
2

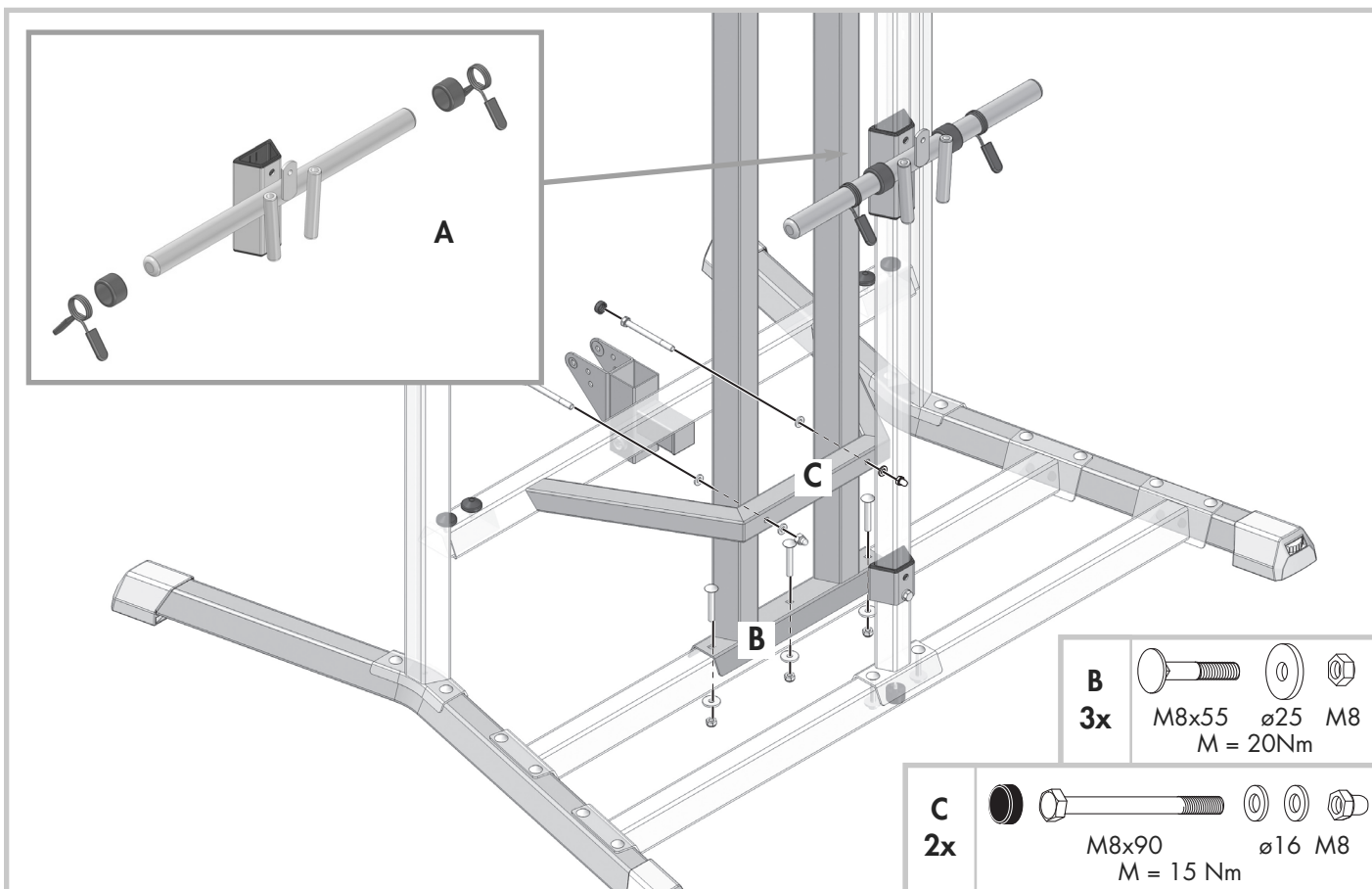


3



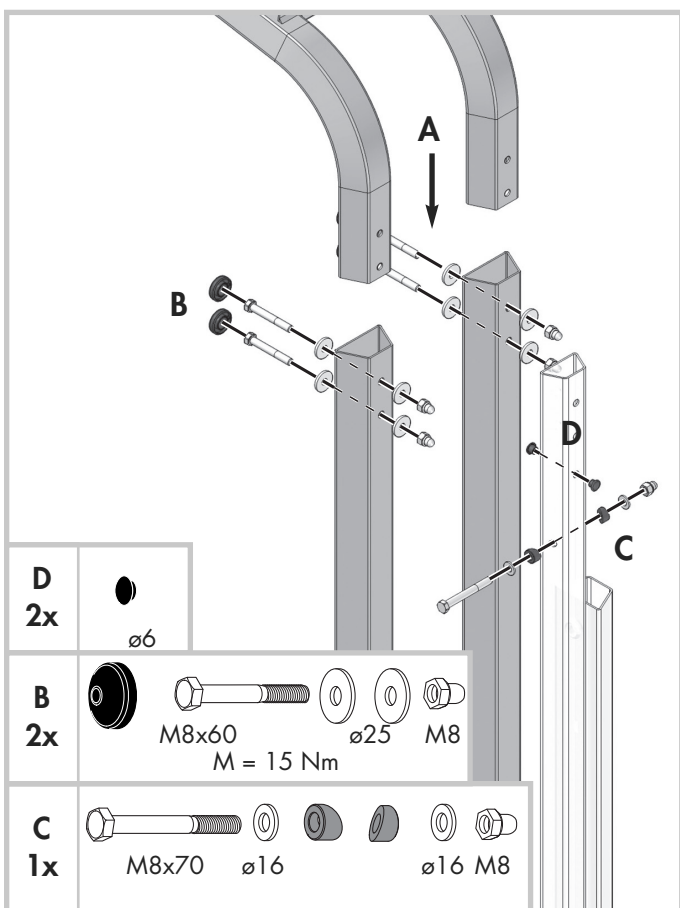
4





B	
3x	M8x55 ø25 M8 M = 20Nm

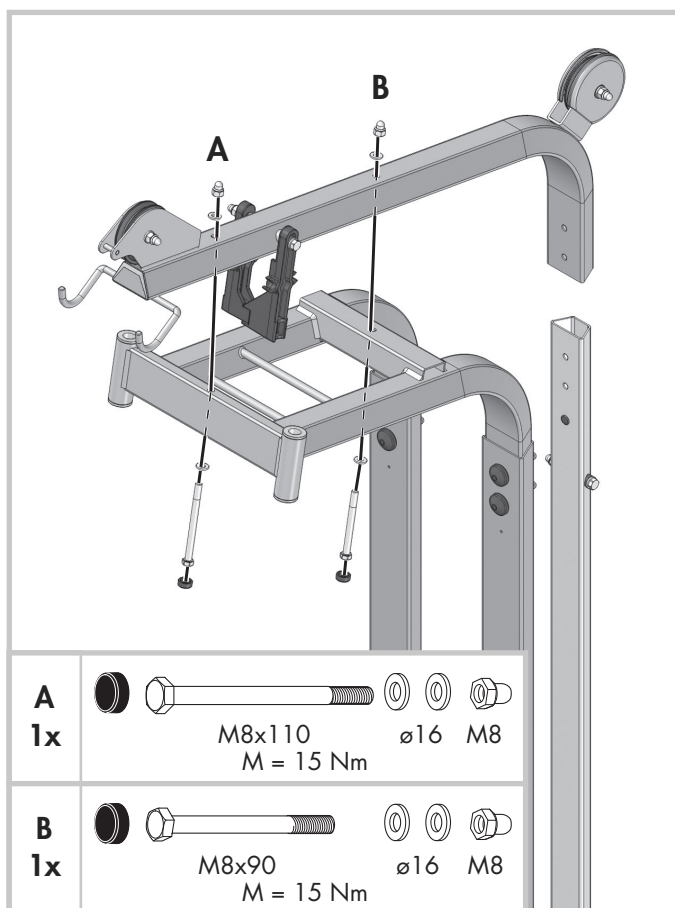
C	
2x	M8x90 ø16 M8 M = 15 Nm



D	
2x	ø6

B	
2x	M8x60 ø25 M8 M = 15 Nm

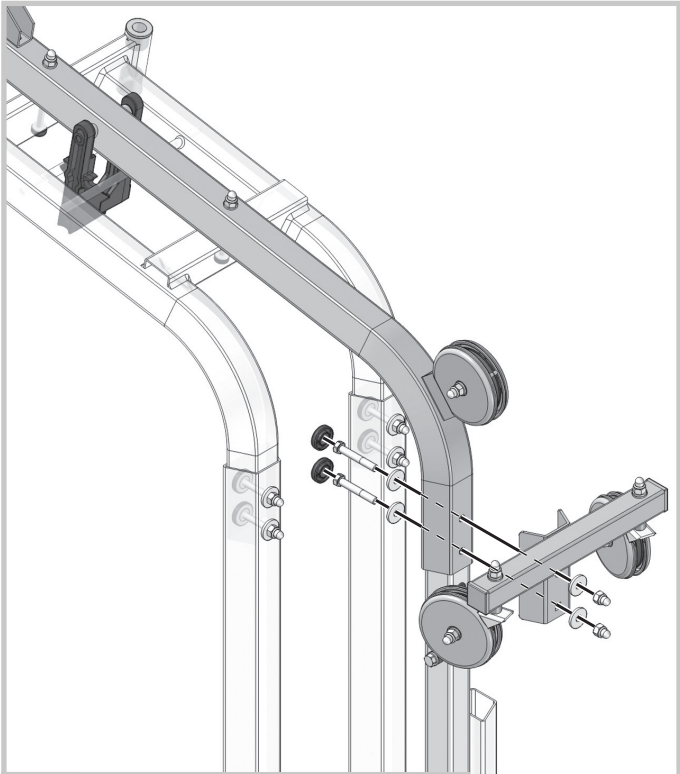
C	
1x	M8x70 ø16 ø16 M8


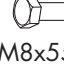
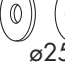



A	
1x	M8x110 ø16 M8 M = 15 Nm

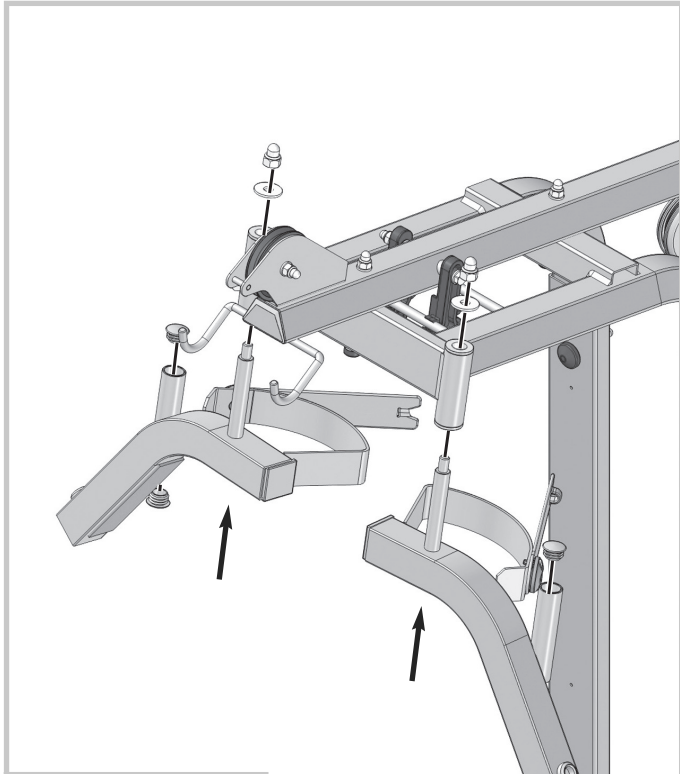
B	
1x	M8x90 ø16 M8 M = 15 Nm

8 



- 2x   M8x55  ø25  M8
M = 15 Nm

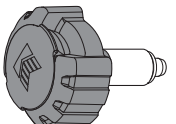
9 



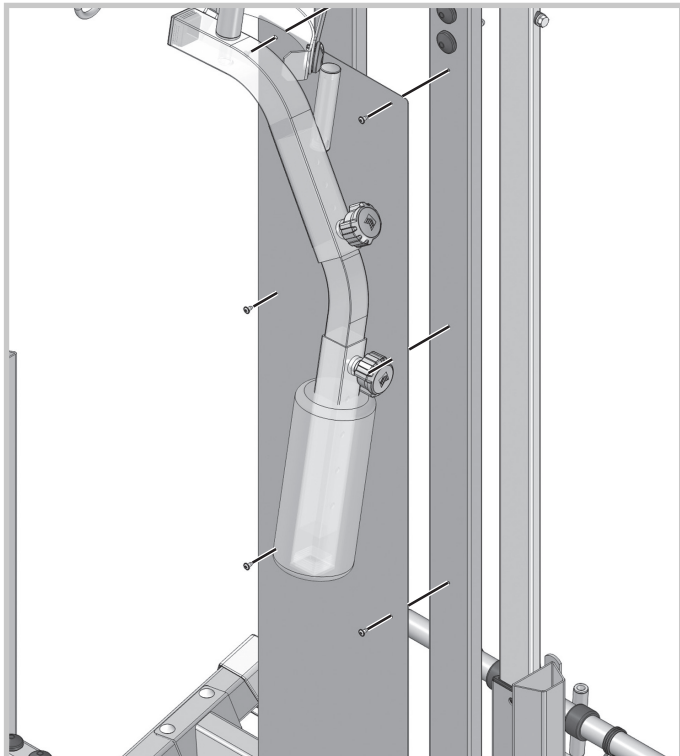
- 2x  M10  ø30
M = 15 Nm

10

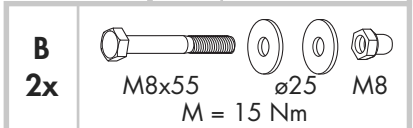
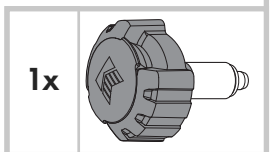
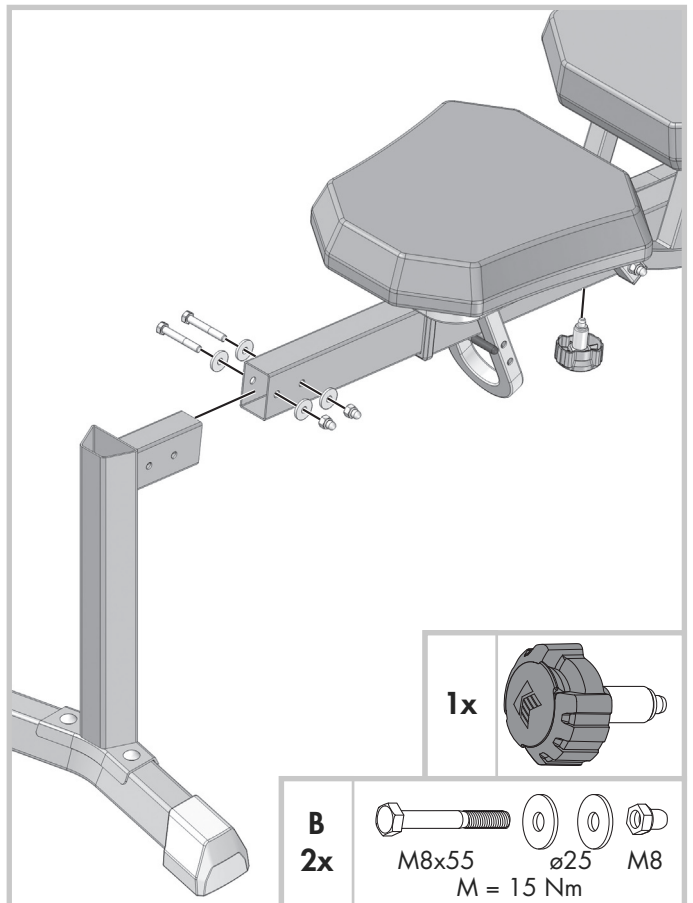
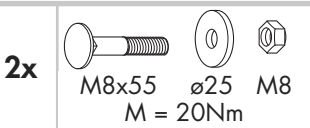
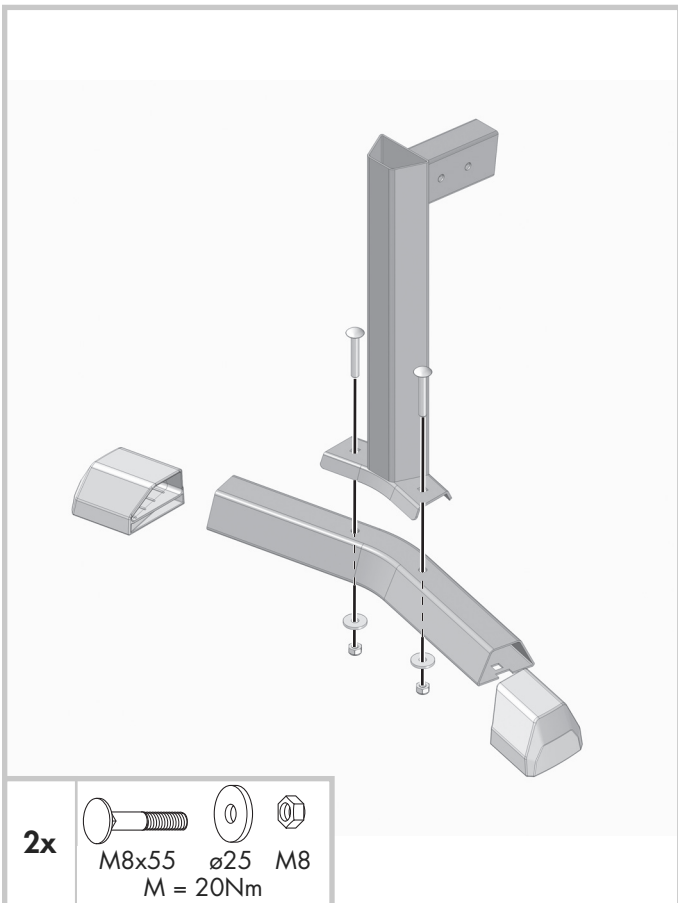
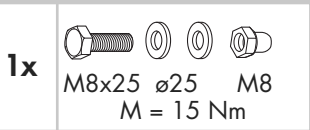
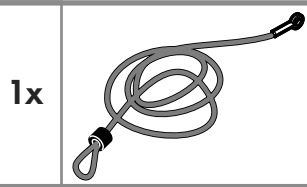
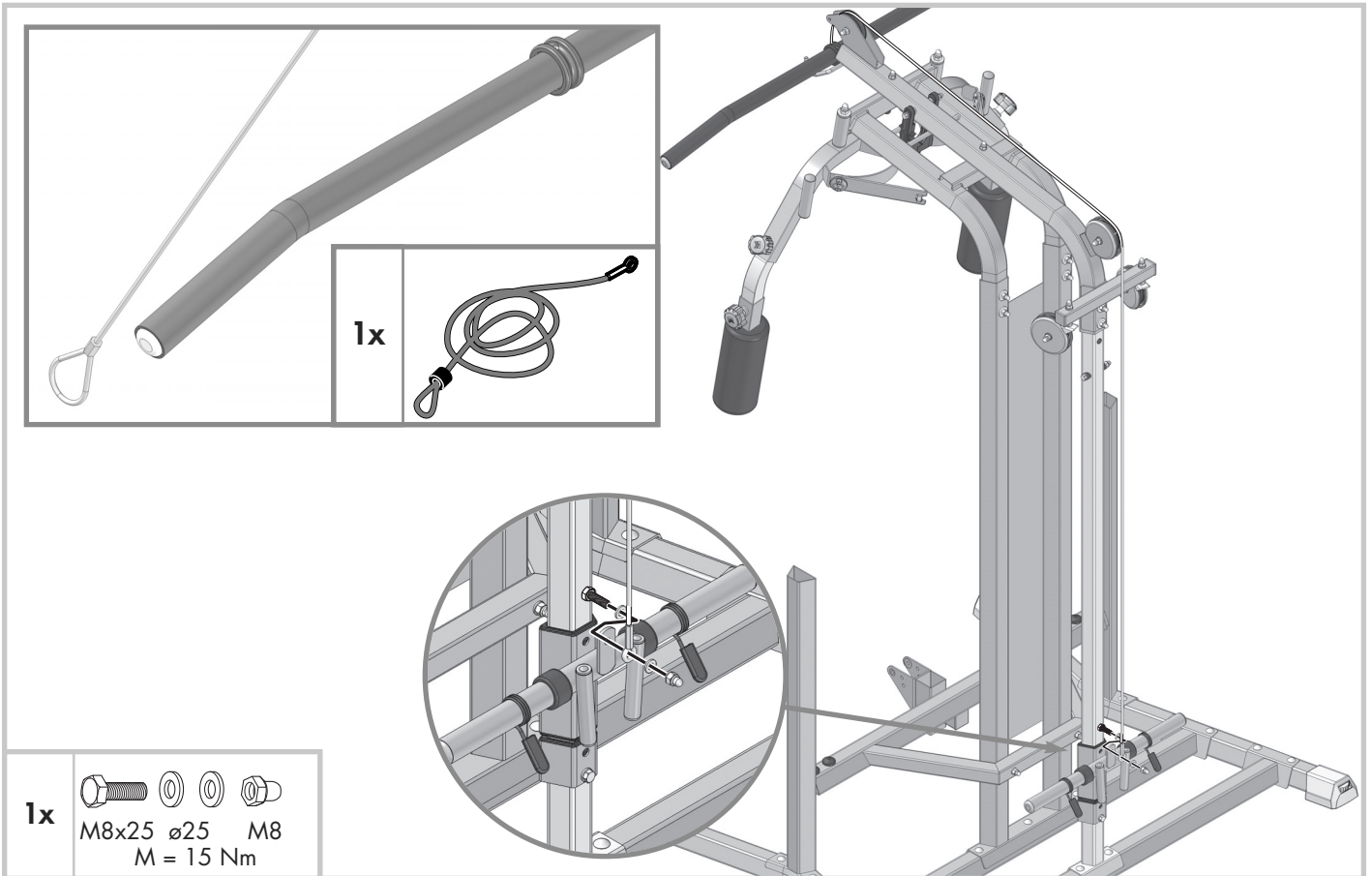


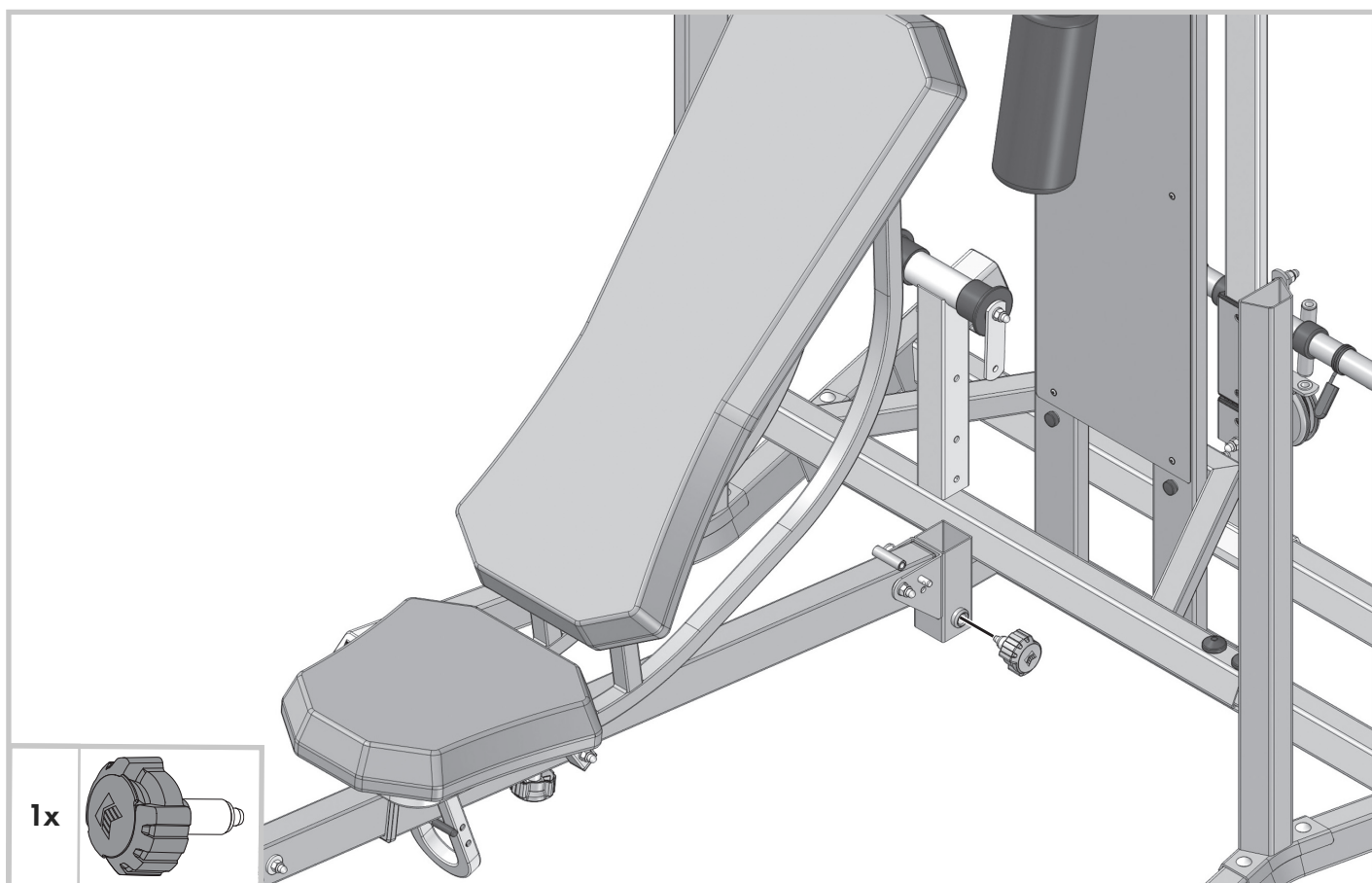
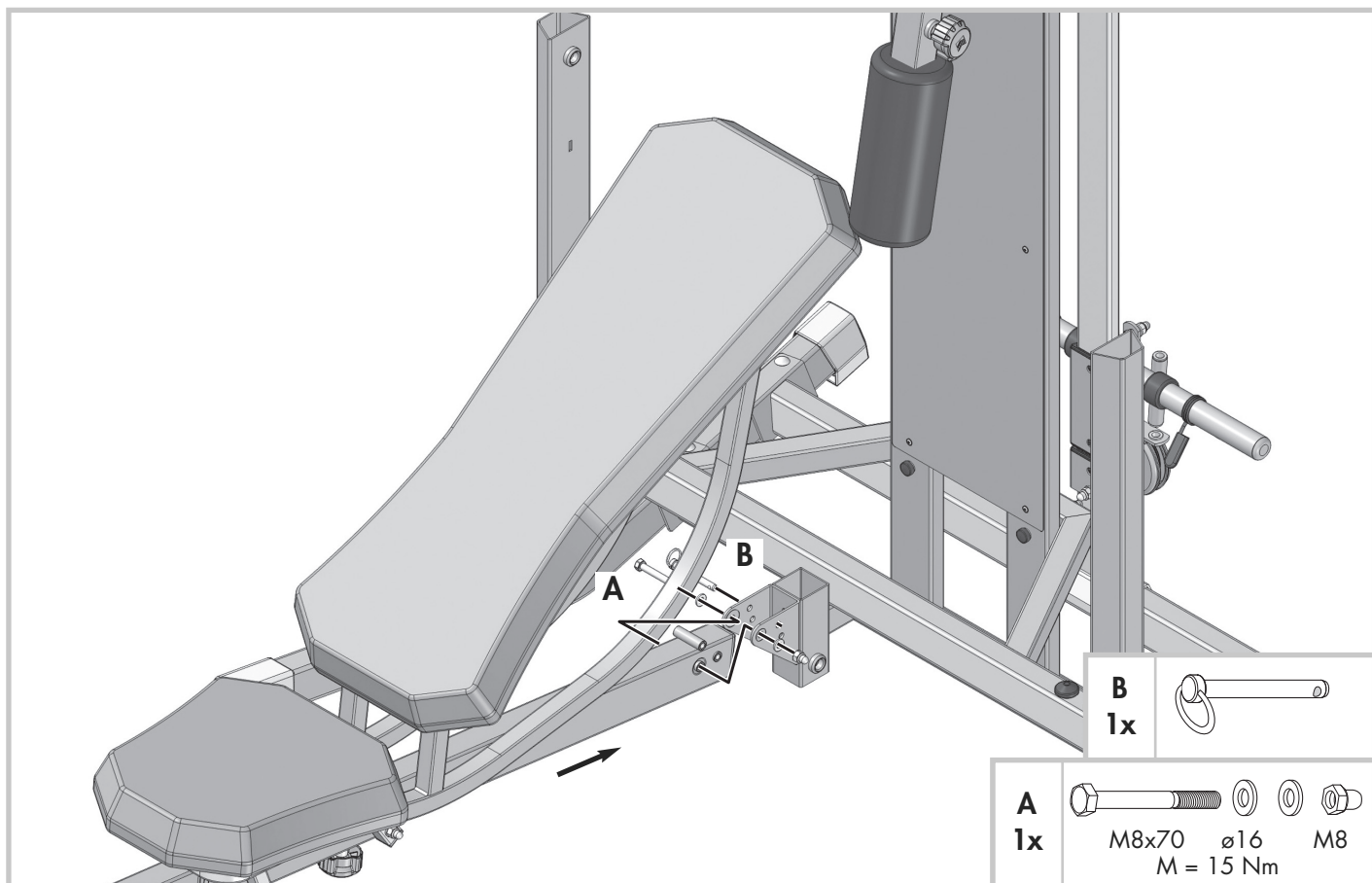
- 4x 

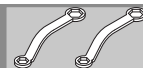
11 



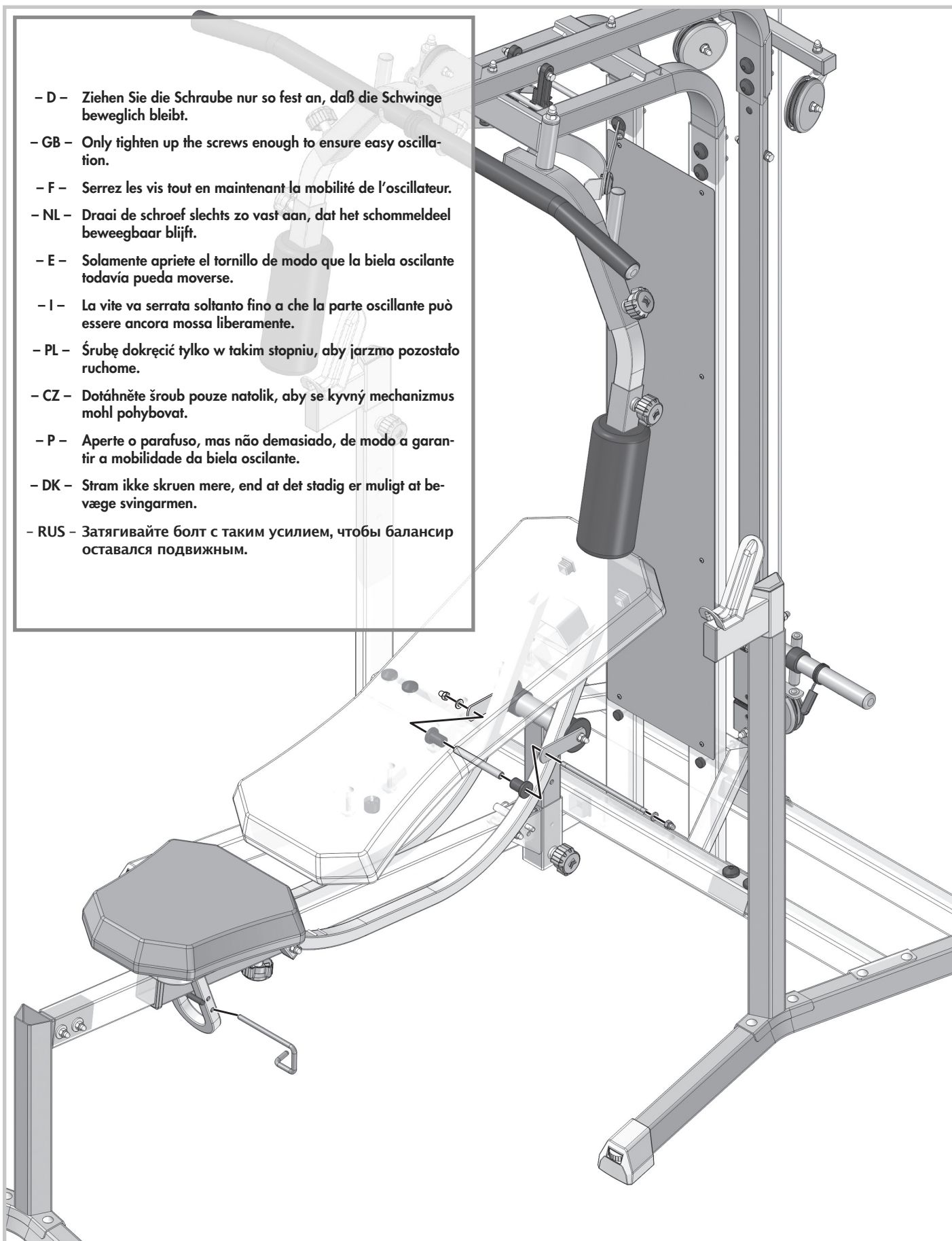
- 8x  3,9x9,5







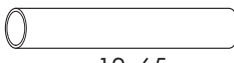
- D - Ziehen Sie die Schraube nur so fest an, daß die Schwinge beweglich bleibt.
- GB - Only tighten up the screws enough to ensure easy oscillation.
- F - Serrez les vis tout en maintenant la mobilité de l'oscillateur.
- NL - Draai de schroef slechts zo vast aan, dat het schommeldeel beweegbaar blijft.
- E - Solamente apriete el tornillo de modo que la biela oscilante todavía pueda moverse.
- I - La vite va serrata soltanto fino a che la parte oscillante può essere ancora mossa liberamente.
- PL - Śrubę dokręcić tylko w takim stopniu, aby jarzmo pozostało ruchome.
- CZ - Dotáhněte šroub pouze natolik, aby se kyvný mechanismus mohl pohybovat.
- P - Aperte o parafuso, mas não demasiado, de modo a garantir a mobilidade da biela oscilante.
- DK - Stram ikke skruen mere, end at det stadig er muligt at bevæge svingarmen.
- RUS - Затягивайте болт с таким усилием, чтобы балансир оставался подвижным.



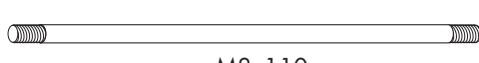
1x



M8 ø16



ø12x65

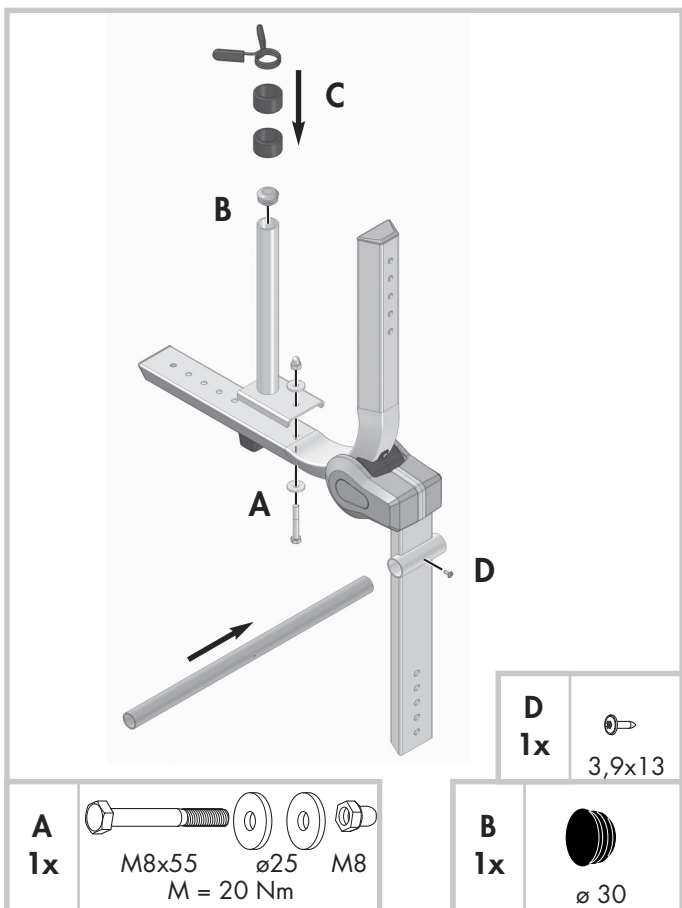


M8x110

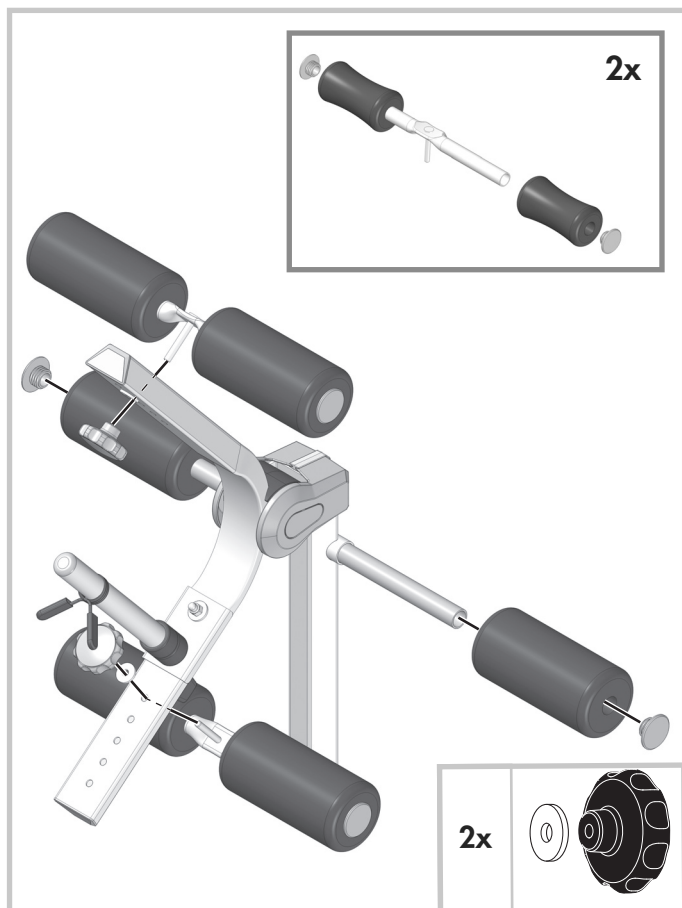


ø16 M8

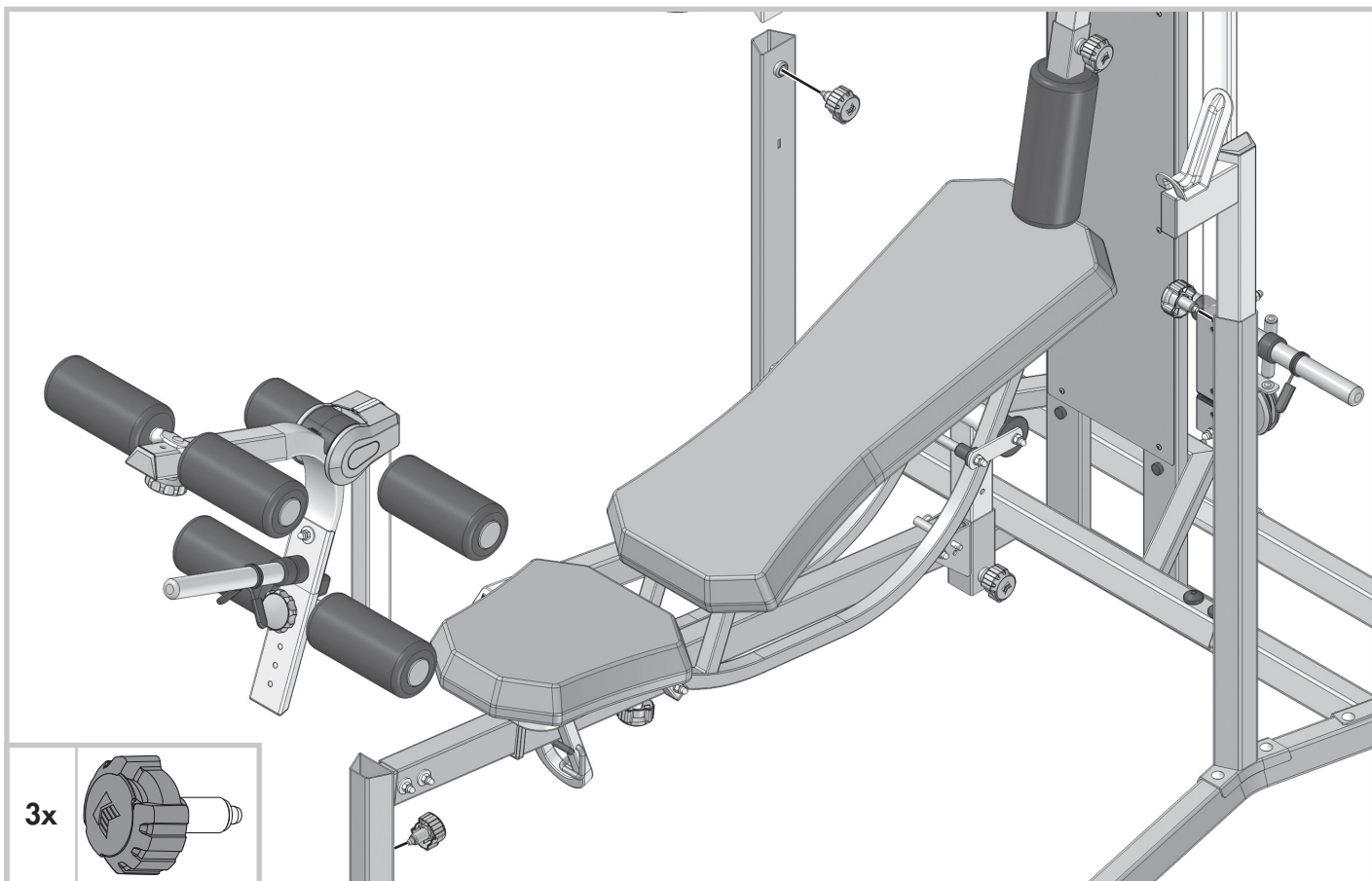
18

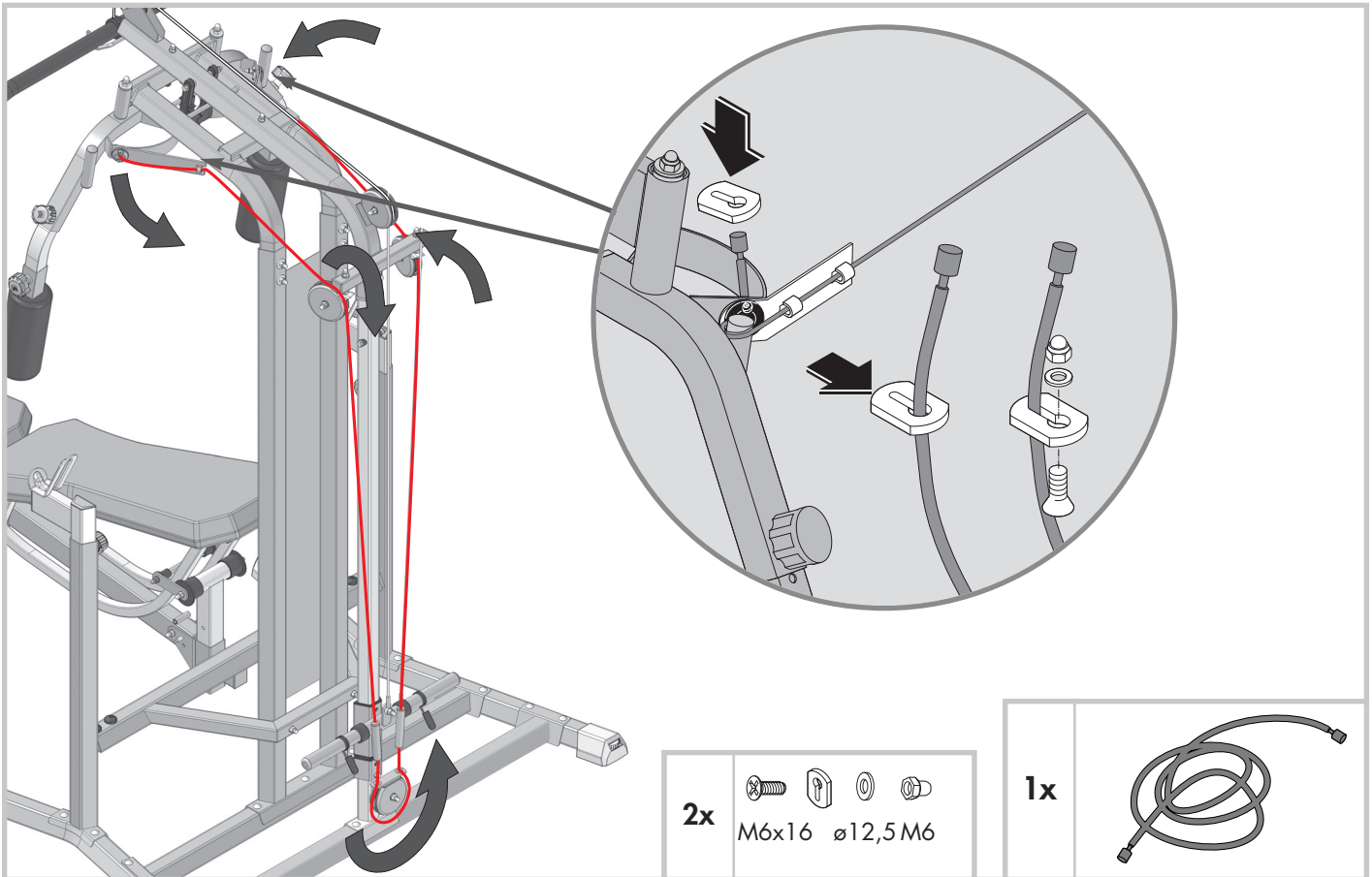
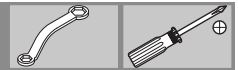


19



20

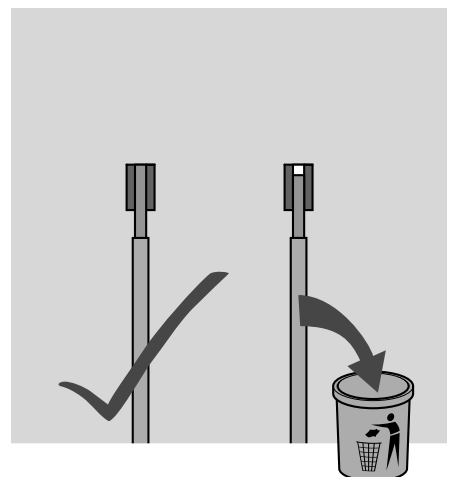
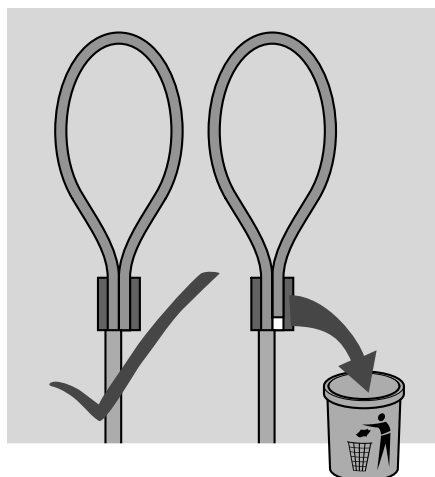
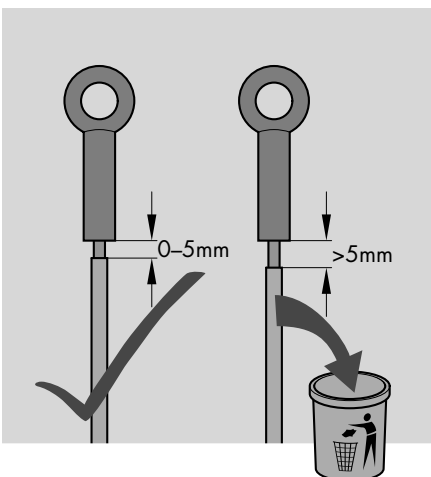




Überprüfen Sie regelmäßig die Pressverbindungen der Seile

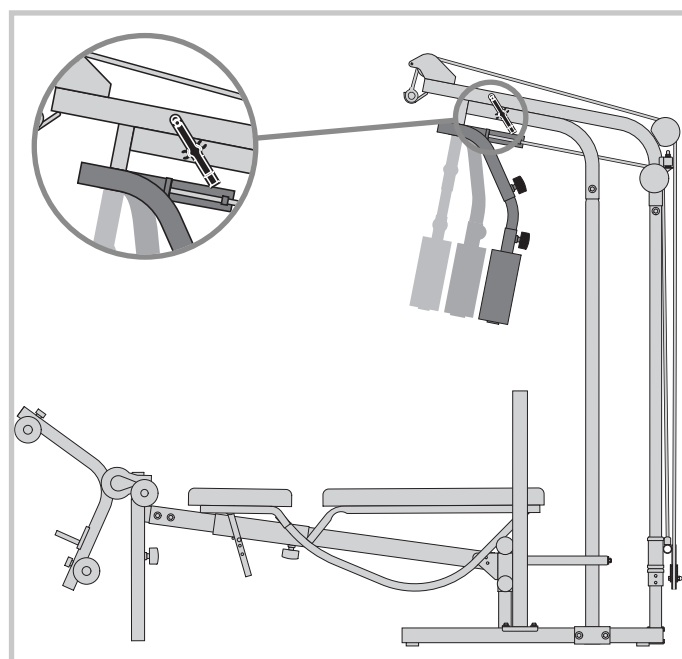
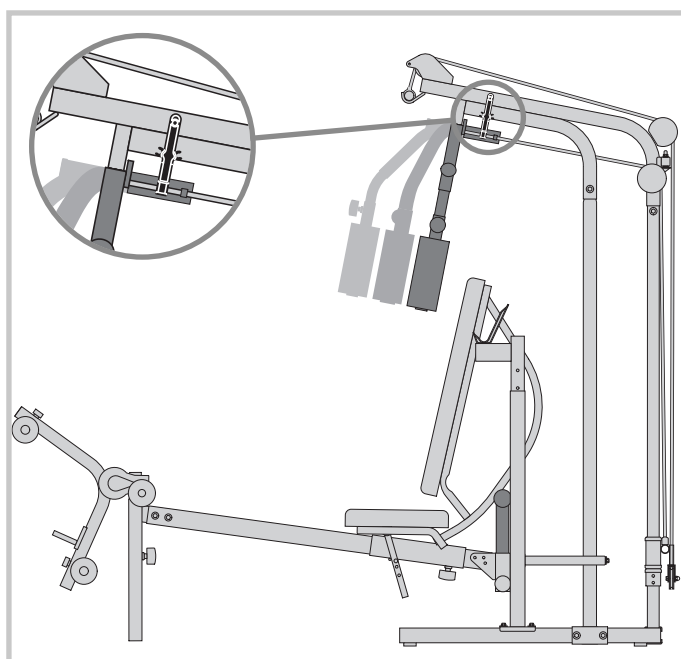
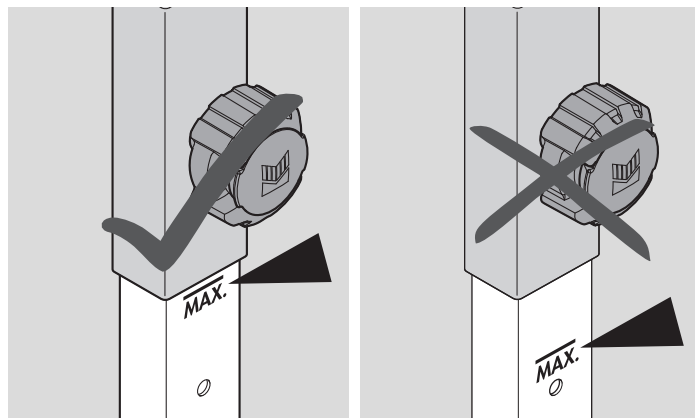
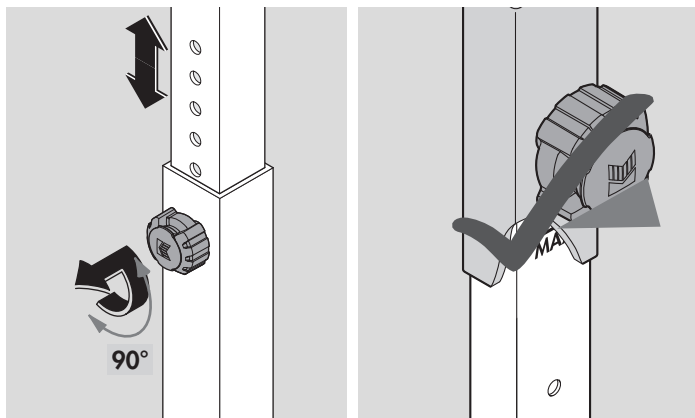
- GB - Please check the pressure connections of the ropes at regular intervals
- F - Vérifiez régulièrement les connexions serties des câbles
- NL - Controleer regelmatig de klemverbindingen van de kabels
- E - Compruebe regularmente las conexiones a presión de los cables
- I - Verificare regolarmente i collegamenti a pressione dei cavi

- PL - Należy regularnie sprawdzać połączenia skurczowe lin
- CZ - Kontrolujte pravidelně lisované spoje lanek.
- P - Verifique regularmente as conexões de pressão do cabo
- DK - Kontrollér tovenes presseforbindelser med jævne mellemrum.
- RUS - Регулярно проверяйте прессовые соединения троса.



Handhabungshinweise

- GB - Handling
- E - Aplicación
- CZ - Pokyny k manipulaci
- RUS - Указания по обращению
- F - Utilisation
- I - Utilizzo
- P - Notas sobre o manuseamento
- NL - Handleiding
- PL - Zastosowanie
- DK - Håndtering

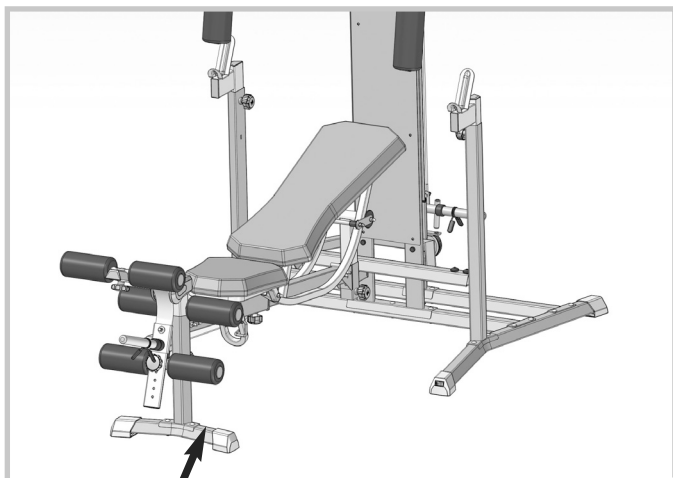


Ersatzteilbestellung

- GB - Spare parts order
- E - Pedido de recambios
- CZ - Objednání náhradních dílů
- RUS - Заказ запчастей

- F - Commande de pièces de rechange
- I - Ordine di pezzi di ricambio
- P - Encomenda de peças sobressalentes

- NL - Bestelling van reserveonderdelen
- PL - Zamówienie części zamiennych
- DK - Bestilling af reservedele



- D - Beispiel Typenschild - Seriennummer
- GB - Example Type label - Serial number
- F - Exemple Plaque signalétique - Numéro de serie
- NL - Bij voorbeeld Typeplaatje - Seriennummer
- E - Ejemplo Placa identificativa - Número de serie
- I - Esempio Targhetta tecnica - Numero di serie
- PL - Przykłady Tabliczka identyfikacyjna - Numer serii

- CZ - Příklad typového štítku - sériové číslo
- P - Exemplo placa de características - número de série
- DK - Eksempel type label - serienummer
- RUS - Пример заводской таблички с серийным номером

- D - Geben Sie bei Ersatzteilbestellungen bitte die vollständige Artikelnummer, die Ersatzteilnummer, die benötigte Stückzahl und die Seriennummer des Gerätes an.
- GB - When ordering spare parts, always state the full article number, spare-part number, the quantity required and the S/N of the product.
- F - En cas de commande de pièces de rechange, nous vous prions de mentionner la référence article, le numéro de pièce de rechange, la quantité demandée et le numéro de série de l'appareil.
- NL - Vermeld bij de onderdelenbestellingen a.u.b. het volledige artikelnummer, het onderdeelnummer, het benodigde aantal en het serienummer van het apparaat.
- E - Indicar con los pedidos de piezas de repuesto el número completo del artículo, el número de la pieza de repuesto, las unidades solicitadas y el número de serie del aparato.
- I - Per l'ordinazione di parti di ricambio indicate il completo numero di articolo, della parte di ricambio, il numero di unit necessario nonché il numero di serie dell'apparecchio.
- PL - Przy zamawianiu części zamiennych proszę podawać kompletny numer artykułu, numer części zamiennych i numer serii urządzenia.
- CZ - Při objednání náhradních dílů prosím udejte úplné číslo zboží, číslo náhradního dílu, potřebný počet kusů a sériové číslo přístroje.
- P - Ao encomendar peças sobressalentes, por favor indique o número completo do artigo, o número da peça sobressalente, o número de unidades necessárias e o número de série do aparelho.
- DK - Ved bestilling af reservedele skal du altid opgive det fuldstændige artikelnummer, nummeret på reservedelen, det ønskede antal og maskinens serienummer (se Håndtering).
- RUS - Оформляя заказ на запчасти, указывайте полный артикульный номер, номер запасной детали, необходимое количество и серийный номер устройства.

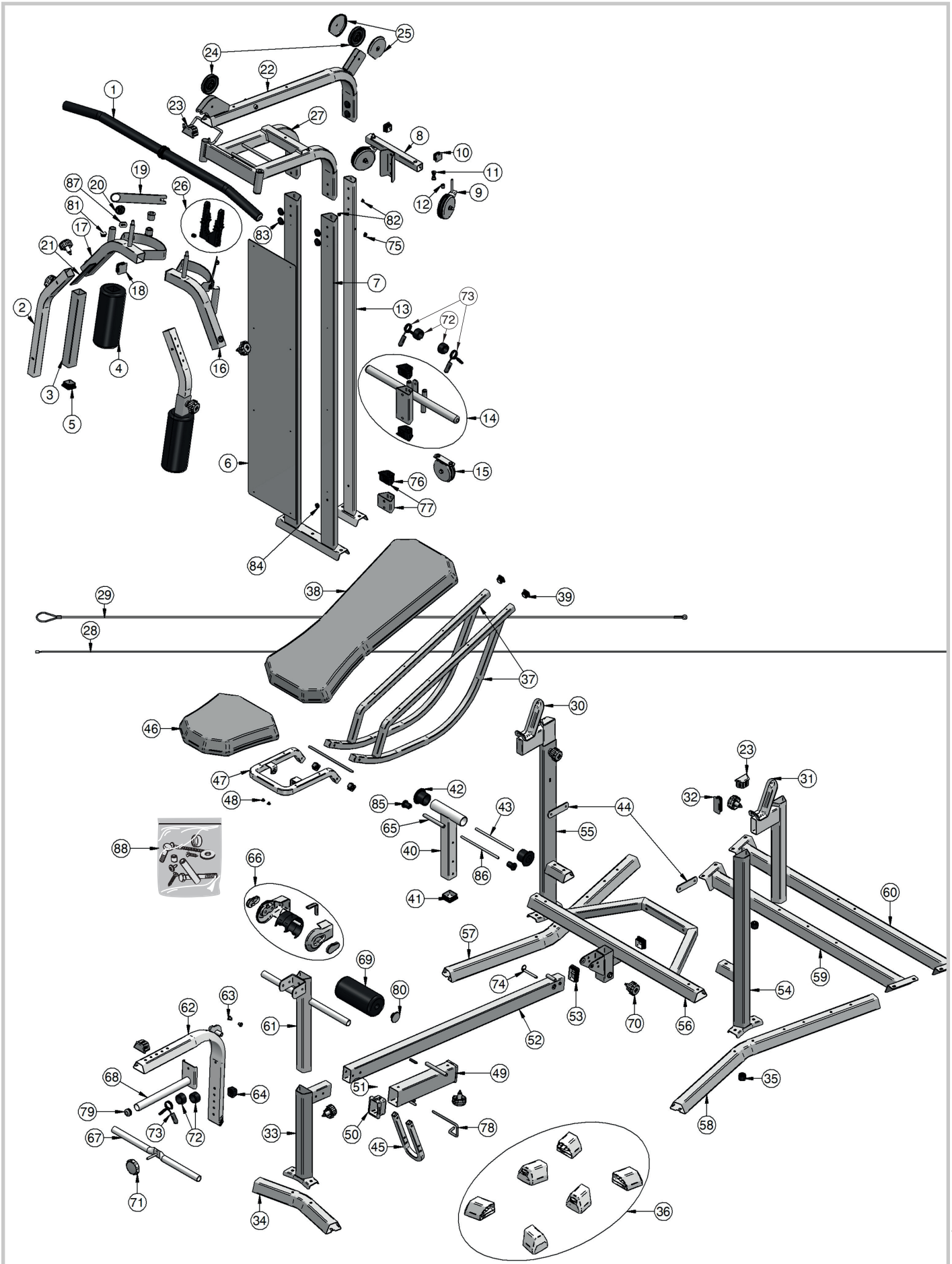
		07707-750 Fitnesscenter Delta XL
①	1x	94317780
②	2x	97001968
③	2x	94316341
④	2x	10118127

		07707-750 Fitnesscenter Delta XL
⑤	2x	10100081
⑥	1x	94316343
⑦	1x	94316344
⑧	1x	94316300

Ersatzteilbestellung

		07707-750 Fitnesscenter Delta XL
9	2x	94316301
10	2x	10100211
11	4x	10116011
12	2x	97200531
13	1x	97100652
14	1x	94316348
15	1x	94316349
16	1x	94316350
17	1x	94316351
18	3x	10100055
19	2x	70103458
20	2x	70103459
21	2x	13300013
22	1x	94316352
23	5x	70103467
24	2x	98585060
25	2x	70103472
26	1x	94604516
27	1x	94316359
28	1x	43047397
29	1x	43049534
30	1x	97100649
31	1x	97100650
32	2x	10100214
33	1x	94316311
34	1x	94318548
35	3x	10121025
36	1x	94604517
37	2x	94316362
38	1x	94360407
39	6x	10100212
40	1x	97001967
41	1x	10100080
42	2x	70133245
43	1x	97200706
44	2x	97100198
45	1x	94316312
46	1x	94360414
47	1x	94316315
48	2x	10101029

		07707-750 Fitnesscenter Delta XL
49	1x	94316316
50	2x	70132094
51	2x	10101024
52	1x	97100199
53	1x	10100092
54	1x	94316320
55	1x	94316319
56	1x	94316323
57	1x	94316324
58	1x	94316326
59	1x	94316330
60	1x	94316332
61	1x	97100651
62	1x	94316335
63	2x	43003006
64	1x	70103468
65	1x	97201509
66	1x	94604518
67	2x	94316338
68	1x	97100642
69	6x	10118044
70	9x	10103810
71	2x	10105009
72	4x	10121008
73	3x	12802000
74	1x	13100003
75	2x	70103471
76	1x	70103473
77	1x	94604515
78	1x	97201981
79	1x	10100033
80	6x	10100044
81	4x	10100216
82	2x	10101109
83	8x	70129348
84	3x	70132297
85	2x	70133250
86	1x	97201445
87	2x	97201848
88	1x	94380571



HEINZ KETTLER GmbH & Co. KG · Postfach 1020 · D-59463 Ense-Parsit
www.kettler.de