

# SUPRA

## **РУКОВОДСТВО ПО ЭКСПЛУАТАЦИИ** **ПАРОВАРКА ЭЛЕКТРИЧЕСКАЯ**

# FSS-206



- Мощность: 1000 Вт
- Тип управления: механический
- Две съемные чаши
- Чаша для приготовления риса
- Индикация включения
- Объем чаш для приготовления: 7л
- Объем резервуара для воды: 1.3 л
- Встроенный лоток для яиц
- Таймер: от 0 до 60 минут
- Автоматическое отключение
- Автоотключение при отсутствии воды

# РУКОВОДСТВО ПО ЭКСПЛУАТАЦИИ

---

Благодарим Вас за приобретение пароварки SUPRA. Пожалуйста, внимательно изучите настоящее Руководство. Оно содержит важные указания по безопасной эксплуатации пароварки и по уходу за ней. Побойтесь о сохранности настоящего «Руководства по эксплуатации» и, если пароварка перейдет к другому хозяину, передайте его вместе с прибором.

## СОДЕРЖАНИЕ

Указания по технике безопасности.....	3
Комплектация.....	4
Устройство пароварки .....	4
Эксплуатация .....	5
Чистка и уход .....	7
Безопасная утилизация .....	7
Технические характеристики.....	7

## УКАЗАНИЯ ПО ТЕХНИКЕ БЕЗОПАСНОСТИ

### ВНИМАНИЕ:

*Убедитесь в том, что напряжение, указанное на пароварке, соответствует напряжению электросети. Используйте мое напряжение указано на дне пароварки.*

*В процессе использования прибор вырабатывает горячий пар, который может привести к ожогам. Будьте осторожны.*

- Пароварка предназначена только для приготовления и разогрева пищи в домашних условиях. Использование пароварки по иному назначению может привести к травмам и повреждению вашего имущества.
- Пароварка должна быть заземлена. В случае какого-либо замыкания заземление снижает риск поражения электрическим током, т.к. ток может уйти по заземленному проводу. В данном приборе используется заземляющий сетевой провод и вилка с заземляющим контактом. Вилка подсоединяется к розетке, которая должна быть установлена и заземлена соответствующим образом. Если вы не можете подключить прибор к соответствующей розетке, обратитесь к специалисту-электрику. Не пытайтесь самостоятельно переделать вилку.
- Сетевая розетка должна находиться в непосредственной близости от пароварки, чтобы в случае необходимости можно было немедленно отключить пароварку от электросети.
- Перед подключением пароварки к электросети, убедитесь, что регулятор времени приготовления находится в минимальном (выключенном) положении.
- Запрещается погружать сетевой шнур, вилку или само устройство в воду или другую жидкость во избежание поражения электрическим током.
- Если пароварка не используется, всегда выключайте ее от сети.
- Если пароварка неисправна, не пытайтесь отремонтировать ее самостоятельно, обращайтесь в авторизованные сервисные центры.
- Если сетевой шнур поврежден, во избежание несчастного случая он должен быть заменен работником сервисного центра.
- Убедитесь в том, что сетевой шнур не касается острых краев и горячих поверхностей.
- Не выдергивайте вилку из розетки, держась за сетевой шнур, беритесь за вилку.

- Не устанавливайте пароварку вблизи источников тепла и у края стола.
- Запрещается чем-либо накрывать работающую электропечь
- Не позволяйте детям использовать пароварку без вашего присмотра. Не разрешайте детям играть с ней и не оставляйте малышей детей вблизи пароварки без присмотра.
- Не касайтесь горячих поверхностей пароварки.
- Использование не рекомендованных производителем дополнительных аксессуаров для пароварки может привести возникновению пожара, поражению электрическим током или к получению телесных повреждений.
- Никогда не используйте пароварку без необходимого количества воды. Перед включением пароварки убедитесь, что в резервуаре есть вода.
- Пароварка, а также ее компоненты не предназначены для использования в микроволновых или конвекторных печах, а так же в духовках.
- Будьте осторожны, чтобы не обжечься при извлечении из пароварки горячей пищи. При необходимости используйте прихватки.
- Запрещается снимать крышку во время работы прибора.
- Корпус прибора во время работы сильно нагревается, не прикасайтесь к нему, пока он не остынет, чтобы избежать ожогов.
- После приготовления пищи, когда из пароварки ещё выделяется пар, будьте осторожны при снятии верхней крышки и перемещении чаш.
- Данный прибор не предназначен для использования людьми с ограниченными физическими, сенсорными или умственными возможностями (включая детей), а также людьми, не имеющими достаточных знаний и опыта работы с электронными приборами, если за ними не присматривают лица, ответственные за их безопасность.
- Не разрешается использование пароварки в промышленных или коммерческих целях.

### ВНИМАНИЕ:

*Несоблюдение мер по безопасности может привести к поражению электрическим током, травмам и пожару. Кроме того, повреждения прибора, возникшие в результате ненадлежащего использования пароварки, снимает ее с гарантийного обслуживания.*

# РУКОВОДСТВО ПО ЭКСПЛУАТАЦИИ

---

## КОМПЛЕКТАЦИЯ

### Пароварка:

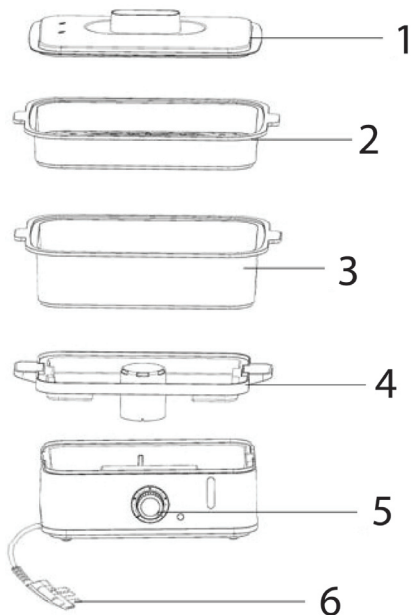
- основание
- две съёмные чаши
- крышка
- поддон

### Емкость для приготовления риса

### Руководство по эксплуатации

### Гарантийный талон

## УСТРОЙСТВО ПАРОВАРКИ



1. Крышка
2. Съёмная чаша 2
3. Съёмная чаша 1
4. Поддон
5. Регулятор времени приготовления
6. Шнур питания

## ЭКСПЛУАТАЦИЯ

### ПОДГОТОВКА К ИСПОЛЬЗОВАНИЮ

- Достаньте пароварку из коробки, убедитесь, что все ее части находятся в хорошем состоянии.
- Промойте теплой водой с мягким моющим средством все съемные части пароварки, затем ополосните и высушите. Внутреннюю поверхность емкости для воды протрите мягкой тканью.

### ИСПОЛЬЗОВАНИЕ ПАРОВАРКИ

- Поместите пароварку на ровную устойчивую поверхность.
- Наполните резервуар для воды чистой водой. Запрещается добавлять приправы и другие добавки в воду, запрещается наполнять резервуар водой, уксусом и другими жидкостями. Убедитесь в том, что уровень воды не выше максимального уровня и не ниже минимального, соответствующие обозначения имеются внутри резервуара для воды. Установите на основание пароварки поддон и одну или сразу две чаши. Ручки чаш должны располагаться над ручками основания пароварки.
- Положите продукты в чаши. Не следует добавлять специи и приправы до окончания приготовления. Не кладите слишком много продуктов сразу, чтобы не перекрыть все отверстия в чашах. Пар должен свободно циркулировать и выходить из пароварки. Накройте верхнюю чашу крышкой.
- Возможно одновременное приготовление различных блюд при помощи двух чаш. Убедитесь, что ароматы готовящейся пищи подходят друг к другу, так как выделяющиеся при приготовлении сок и жир могут испортить блюда.
- Подключите пароварку к электрической розетке.
- Регулятором времени приготовления установите необходимое время приготовления. Загорится индикатор питания. Для определения времени

приготовления руководствуйтесь таблицей в подразделе «Режимы приготовления».

- В большинстве случаев воды в резервуаре должно быть достаточно для приготовления продуктов. Тем не менее, если требуется длительное время приготовления, необходимо добавить воды, чтобы обеспечить дальнейшее парообразование.
- Когда установленное время приготовления завершится, пароварка выключится автоматически. Отключите ее от электросети и аккуратно снимите крышку. Будьте осторожны, чтобы не обжечься горячим паром. При необходимости используйте прихватки при перемещении чаш.
- Вы можете перевернуть крышку и поставить ее на стол, а сверху установить чашу с готовыми продуктами.
- Приятного аппетита!

## ПОЛЕЗНЫЕ РЕКОМЕНДАЦИИ

### ПРИГОТОВЛЕНИЕ ОВОЩЕЙ

- Нарежьте толстые и твердые кочаны брокколи, белокочанной или цветной капусты.
- Не готовьте долго зеленые овощи, т.к. они быстро теряют свой цвет.
- Солите овощи, когда они приготовятся.
- Нет необходимости размораживать овощи перед приготовлением.
- Для улучшения аромата овощей в процессе приготовления добавьте к ним пряные травы.
- Чтобы определить степень готовности овощей, прокалывайте их ножом.

# РУКОВОДСТВО ПО ЭКСПЛУАТАЦИИ

## ПРИГОТОВЛЕНИЕ РИСА

- Поместите рис и другие продукты вместе с приправами или соусом в емкость для риса. Поставьте емкость с рисом в чашу. Накройте чашу крышкой. Подключите вилку к розетке. Установите время приготовления. По окончании времени приготовления световой индикатор погаснет: пароварка автоматически выключится. Отключите устройство от сети питания и осторожно снимите крышку и выньте емкость с рисом.

## ПРИГОТОВЛЕНИЕ РАЗЛИЧНЫХ ПРОДУКТОВ

Тип продуктов	Количество	Время приготовления, мин
Спаржа	450 г	10-12
Брокколи	225 г	6-10
Нарезанная капуста	225 г	8-11
Морковь	225 г	8-10
Цветная капуста	1 кочан	11-14
Куриные грудки	2 шт.	27-32
Моллюски	450 г	8-12
Кукуруза	3 початка	18-20
Крабы	2 шт.	38-40
Яйцо «в мешочек»	6 шт.	12-22
Рыбное филе	225 г	18-35
Горох	280 г	12-15
Нарезанный картофель	225 г	8-10
Сосиски	5 шт.	18-22
Креветки	450 г.	8-12
Белый рис	½ стакана риса + ½ стакана воды	30-40

## ЧИСТКА И УХОД

- Чистите пароварку после каждого приготовления
- Отсоедините вилку прибора от розетки. Перед чисткой дайте прибору остыть.
- Вылейте жидкость из поддона для сбора жидкости и воду из резервуара для воды.
- Протрите внутреннюю поверхность резервуара для воды салфеткой. Дайте резервуару полностью высохнуть.
- Протрите внешнюю поверхность основания пароварки чистой влажной тканью, затем дайте основанию высохнуть.
- Вымойте крышку, поддон для сбора жидкости, чаши с применением мягких моющих средств. Допустимо мытье в посудомоечной машине.
- Не используйте абразивные моющие средства, органические растворители и агрессивные химикаты, содержащие растворитель или ацетон.
- Регулярно очищайте от накипи нагревательный элемент.
- После 7-10 приготовлений добавьте в резервуар для воды кухонное средство для удаления накипи, затем наполните резервуар водой, включите пароварку на 20 минут. После того как прозвучит звуковой сигнал, отсоедините сетевой шнур от розетки. Подождите, пока устройство остынет, вылейте жидкость из резервуара для воды. Ополосните резервуар несколько раз холодной водой.
- Храните устройство в сухом прохладном месте.

## БЕЗОПАСНАЯ УТИЛИЗАЦИЯ



Ваше устройство спроектировано и изготовлено из высококачественных материалов и компонентов, которые можно утилизировать и использовать повторно.

Если товар имеет символ с зачеркнутым мусорным ящиком на колесах, это означает, что товар соответствует Европейской директиве 2002/96/ЕС.

Ознакомьтесь с местной системой раздельного сбора электрических и электронных товаров. Соблюдайте местные правила.

Утилизируйте старые устройства отдельно от бытовых отходов. Правильная утилизация вашего товара позволит предотвратить возможные отрицательные последствия для окружающей среды и человеческого здоровья.

## ТЕХНИЧЕСКИЕ ХАРАКТЕРИСТИКИ

**Напряжение питания:** 220 -240В

**Частота тока:** 50 Гц

**Мощность:** 1000 Вт

**Объём чаш для приготовления:** 7л

**Объём резервуара для воды:** 1,3л

**Таймер:** от 0 до 60 минут

**Габаритные размеры:** 32,5 x 21 x 25см

**Вес нетто:** 1,8кг



Благодарим Вас за выбор техники **SUPRA**.

Компания-производитель оставляет за собой право вносить изменения в конструкцию, дизайн и комплектацию товара без предварительного уведомления.

**Производитель:** СУПРА ТЕХНОЛОДЖИС ЛИМИТЕД

КНР, Гонконг, Квинз Роуд Централ, 222, Кай Вонг Коммершал Билдинг, ЛГ2/Ф., комната 2.

Сделано в КНР

Товар сертифицирован в соответствии с законом "О защите прав потребителей"

Срок службы изделия: 3 года  
Гарантийный срок: 1 год

Центральный авторизованный сервисный центр: 000 «ВипСервис», г. Москва, пос. Мосрентген, Институтский пр., д. 2

**Список сервисных центров прилагается (см. вкладыш)**

Компания производитель оставляет за собой право, без предварительного уведомления, вносить изменения в список авторизованных сервисных центров, включая изменения адресов и телефонов существующих. Адрес ближайшего СЦ вы можете также узнать по телефону горячей линии 8-800-100-333-1 или на сайте [www.supra.ru](http://www.supra.ru), а также отправив запрос на [supra@supra.ru](mailto:supra@supra.ru)

# РУКОВОДСТВО ПО ЭКСПЛУАТАЦИИ

## Гарантийный талон

### Условия гарантии

Настоящая гарантия действительна при соблюдении следующих условий: Все поля в гарантийном талоне заполнены правильно (имеются дата продажи, печать и подпись продавца, подпись покупателя).

Гарантийное обслуживание осуществляется только при предоставлении неоспоримых доказательств, подтверждающих, что гарантийный срок не истек.

1. Срок гарантии составляет 12 месяцев, но не более 24 месяцев со дня производства.

2. Гарантия включает в себя выполнение ремонтных работ и замену неисправных частей.

3. Ремонт производится в стационарной мастерской Сервисного Центра при предъявлении полностью и правильно заполненного гарантийного талона.

4. Замену Изделия или возврат денег Сервисный Центр не производит.

5. Не подлежат гарантийному ремонту Изделия с дефектами, возникшими вследствие:

- механических, тепловых и иных повреждений, возникших по причине неправильной эксплуатации, небрежного обращения или несчастного случая;
- неправильной установки или транспортировки;
- действия третьих лиц или непреодолимой силы;
- попадания внутрь корпуса прибора посторонних предметов, жидкостей, насекомых;
- повреждения животными;
- ремонта или внесенных конструктивных изменений, как самостоятельно, так и неуполномоченными лицами;
- отклонений от Государственных Технических Стандартов рабочих параметров телекоммуникационных и кабельных сетей;
- использования изделия в промышленных или коммерческих целях.

Продавец оставляет за собой право проведения технической экспертизы качества изделия в установленные законодательством сроки.

Продавец гарантирует бесплатное устранение технических неисправностей товара в течение гарантийного срока эксплуатации в случае соблюдения Покупателем вышеперечисленных правил и условий гарантийного обслуживания.

Изделие: \_\_\_\_\_

Модель: \_\_\_\_\_

Версия: \_\_\_\_\_

Дата: \_\_\_\_\_

Изделие проверено, укомплектовано согласно инструкции, механических повреждений не имеет. Претензий нет. С условиями гарантийного обслуживания согласен.

Подпись покупателя: \_\_\_\_\_

Подпись продавца: \_\_\_\_\_

Информация о фирме-продавце: \_\_\_\_\_

МП