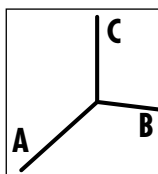




# KETTLER

Monteringsanvisning Mag-/ryggtränare/  
Asennusohjeita Vatsa-/selkälihasten kuntopenkki /  
Mõõturi kasutusjuhised Kõhu-/seljalihaste treenimise pink /  
Mērītāja darbības instrukcijas Vēdera/muguras muskuļu trenāžieris/  
Saugos reikalavimai Pilvo ir nugaros treniruoklis  
Инструкция по монтажу тренировочной скамьи

## „TORSO“

07410-550

	<b>A</b> 157	<b>B</b> 48 cm	<b>C</b> 53/125	 18 kg	 130 kg max.
--	-----------------	----------------------	--------------------	---	---



S

FIN

EST

LV

LT

RUS



FREIZEIT MARKE KETTLER

Пожалуйста, внимательно прочтите эту инструкцию перед монтажом и первым использованием. В ней содержатся важные указания по технике безопасности, а также по использованию и техническому обслуживанию устройства. Сохраните эту инструкцию — она может пригодиться вам в будущем, например, при проведении работ по техобслуживанию или заказе запчастей.

### Для вашей собственной безопасности

- **ВНИМАНИЕ!** Устройство можно использовать только по назначению, т. е. для физической тренировки взрослых людей.
- **ОПАСНОСТЬ!** Применение в иных целях является недопустимым и может быть опасным. Изготовитель не несет ответственности за ущерб, причиненный пользователю вследствие использования не по назначению.
- Вы пользуетесь устройством, сконструированным с учетом самых актуальных норм техники безопасности. Производитель приложил усилия, чтобы избежать образования опасных мест, в которых пользователь может причинить себе травму, или закрыть их.
- Домашний тренажер соответствует стандарту DIN EN 957-1, класс Н. Соответственно, он не предназначен для терапевтического применения.
- Изделие не подходит для лиц с весом тела свыше 130 кг.
- **ОПАСНОСТЬ!** Вследствие неправильного ремонта и изменения конструкции (демонтажа оригинальных деталей, установки деталей, не допущенных к эксплуатации, и т. д.) может возникнуть опасность для пользователя.
- Поврежденные детали снижают уровень вашей безопасности и отрицательно влияют на срок службы устройства. Поэтому заменяйте поврежденные или изношенные детали. Не пользуйтесь устройством до тех пор, пока оно не будет исправно и готово к применению. Если понадобится заменить детали, используйте только оригинальные запчасти KETTLER.
- Проверяйте каждые 1–2 месяца все детали тренажера, в частности винты и гайки.
- Чтобы гарантировать предписанный уровень безопасности этого устройства в течение длительного срока, его регулярно должен проверять и обслуживать специалист (один раз в год).
- **ОПАСНОСТЬ!** Проинструктируйте присутствующих людей (в особенности детей) о возможных опасностях во время упражнений.
- Только для установок с грузом или дисками: в особенности это касается пределов хода груза или дисков.
- **Перед началом тренировок проконсультируйтесь у врача, чтобы быть уверенными в том, что вам можно использовать это устройство для тренировок. Решение врача должно быть основанием для составления вашей программы тренировок. Неправильная тренировка или чрезмерная нагрузка могут привести к причинению вреда здоровью.**
- **ВНИМАНИЕ!** Любые манипуляции с тренажером, не описанные в данной инструкции, могут привести к его повреждению или создать опасность для людей. Подобные действия разрешается выполнять только сотрудникам сервисного центра KETTLER или специалистам, обученным компанией KETTLER.
- случае сомнения и по всем вопросам обращайтесь к своему дилеру.

### Обращение с устройством

- Гребной тренажер представляет собой устройство, работа которого зависит от частоты ударов веслами (скорости гребли).
- Обратите внимание, что тренировки нельзя начинать до тех пор, пока монтаж не будет выполнен и проверен надлежащим образом.
- Следите за тем, чтобы во время тренировки были установлены и не расшатались все необходимые элементы безопасности.

- Перед каждым использованием проверяйте все резьбовые и штекерные соединения, а также соответствующие предохранительные приспособления на предмет прочности установки.
- Для установки устройства следует выбрать такое место, чтобы оно находилось на безопасном расстоянии от препятствий. Не устанавливайте устройство вблизи проходов, дорожек и ворот.
- Использование устройства поблизости от влажных помещений не рекомендуется из-за опасности образования ржавчины. Также следите, чтобы на детали устройства не попадали жидкости (напитки, пот и т. д.). Это может привести к коррозии.
- Тренажер следует устанавливать на ровной ударостойкой поверхности. Для амортизации ударов подложите подходящий прокладочный материал (резиновые маты, рогажу и т. д.). Только для тренажеров с весами: избегайте жестких ударов весов.
- Тренажер разработан для взрослых, и его ни в коем случае нельзя использовать детям во время игр. Помните, что из-за природной потребности детей в
- Монтаж следует выполнять тщательно. Монтировать устройство должен взрослый человек. В случае сомнений обратитесь за помощью к человеку, который лучше разбирается в подобных вопросах.
- Пожалуйста, проверьте наличие всех деталей, входящих в комплект поставки (см. контрольный список), и их целостность. При наличии поводов для рекламаций обращайтесь к своему дилеру.
- Материалы, необходимые для каждого этапа монтажа, показаны на соответствующем рисунке. Сложите материалы в полном соответствии с рисунками. Все необходимые инструменты вы найдете в пакетике с мелкими деталями.
- Все необходимые инструменты поставляются в комплекте с оборудованием
- **ПРЕДУПРЕЖДЕНИЕ!** Обратите внимание, что при использовании инструмента всегда существует опасность получения травмы. Поэтому при монтаже устройства выполняйте все действия осторожно и осмотрительно!
- **ОПАСНОСТЬ!** Примите меры, чтобы минимизировать количество источников опасности на рабочем месте, например, не разбрасывайте инструмент. Сложите упаковочный материал так, чтобы от него не могла исходить опасность. Пленку и полиэтиленовые пакеты

артикульный номер, номер запасной детали, необходимое количество и серийный номер устройства.

Пример заказа: Арт. № 07410–550 / № зап. детали 68007508 / 1 шт. / Серийный номер: .....

Сохраните оригинальную упаковку устройства, чтобы позже ее можно было использовать для транспортировки.

Важно: Запчасти, соединяемые с помощью резьбы, поставляются без крепежных материалов. Если вам нужны соответствующие крепежные материалы, добавьте в заказ фразу «с крепежным материалом».

**Указание касательно утилизации:** Изделия KETTLER пригодны для переработки и вторичного

- игре и их темперамента часто могут возникать непредвиденные ситуации, ответственность за последствия которых со стороны изготовителя исключена. Но если вы все-таки разрешите ребенку пользоваться тренажером, обязательно проинструктируйте его и присматривайте за ним.
- В целом устройство не требует особого обслуживания.
- Для чистки и обслуживания тренажера используйте только экологически чистые вещества. Ни в коем случае не применяйте агрессивные или едкие вещества.
- Сохраните оригинальную упаковку устройства, чтобы позже ее можно было использовать для транспортировки.
- Указание касательно утилизации: Изделия KETTLER пригодны для переработки и вторичного использования. После завершения срока службы обеспечьте надлежащую утилизацию устройства, сдав его в местный пункт сбора.

### Указания по монтажу

- следует хранить в месте, недоступном для детей. Опасность удушья при надевании во время игры!
- Внимательно рассмотрите чертежи и смонтируйте устройство в последовательности, представленной на рисунках. В пределах отдельных рисунков для определения очередности действий используются прописные буквы.
- Пожалуйста, сначала просто сложите детали, не свинчивая их плотно, и проверьте правильность их установки. Сначала закрутите самостопорящиеся гайки от руки до ощутимого сопротивления, затем правильно затяните их с помощью гаечного ключа. Проверьте прочность установки всех резьбовых соединений после завершения этапа монтажа. Внимание: открученные стопорные гайки становятся непригодными к дальнейшему применению (из-за разрушения фиксатора) и подлежат замене.
- По производственно-техническим причинам мы сами выполняем предварительный монтаж компонентов (например, трубных заглушек).

### Заказ запчастей, стр. 14

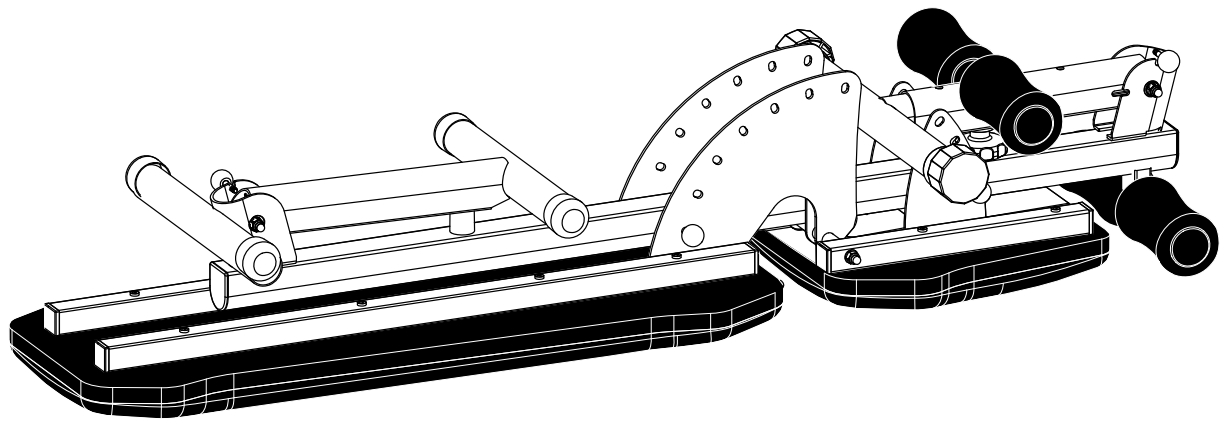
Оформляя заказ на запчасти, указывайте полный

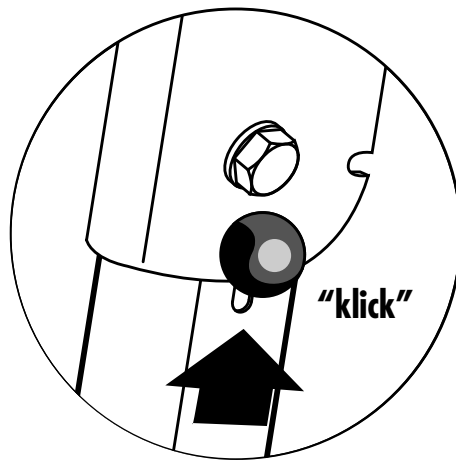
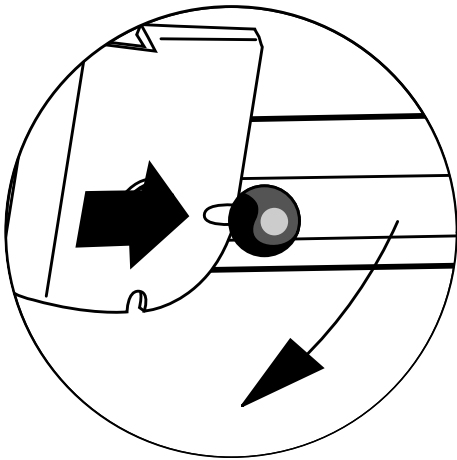
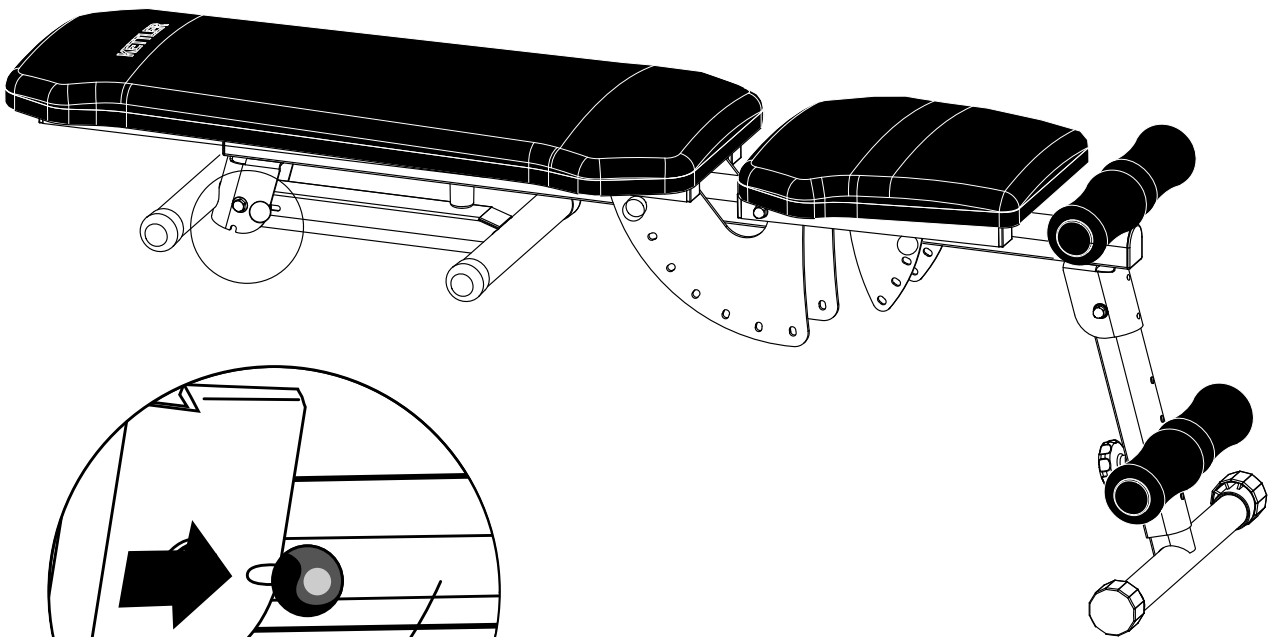
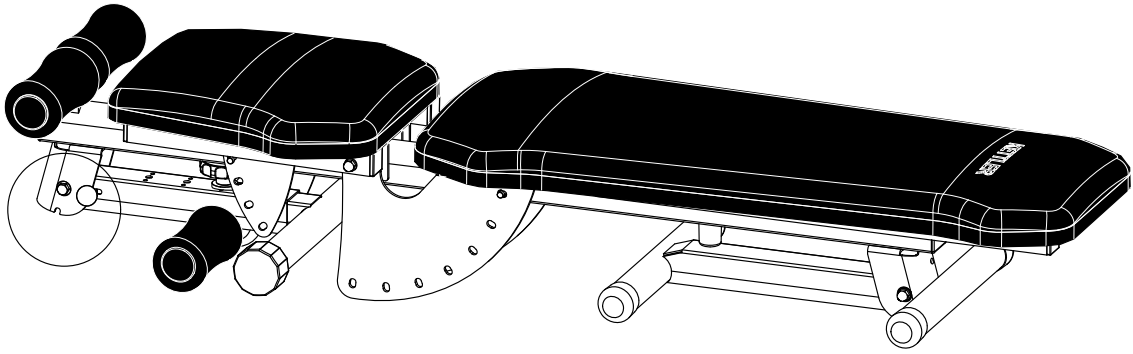
использования. После завершения срока службы обеспечьте надлежащую утилизацию устройства, сдав его в местный пункт сбора.

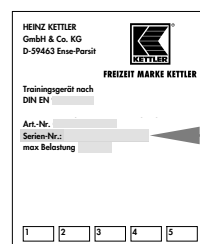
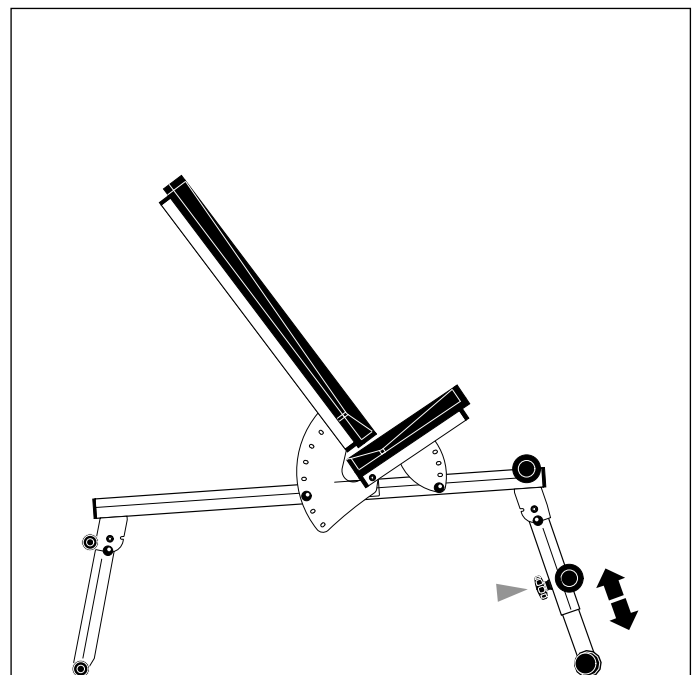
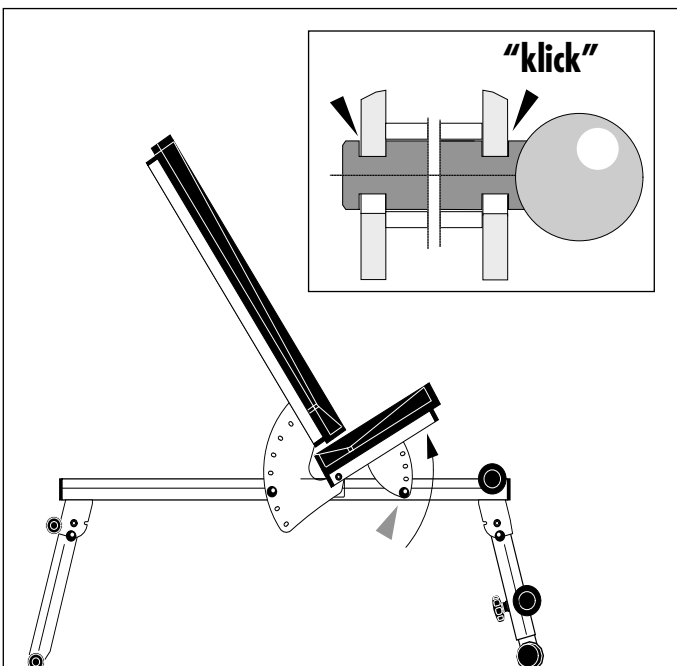
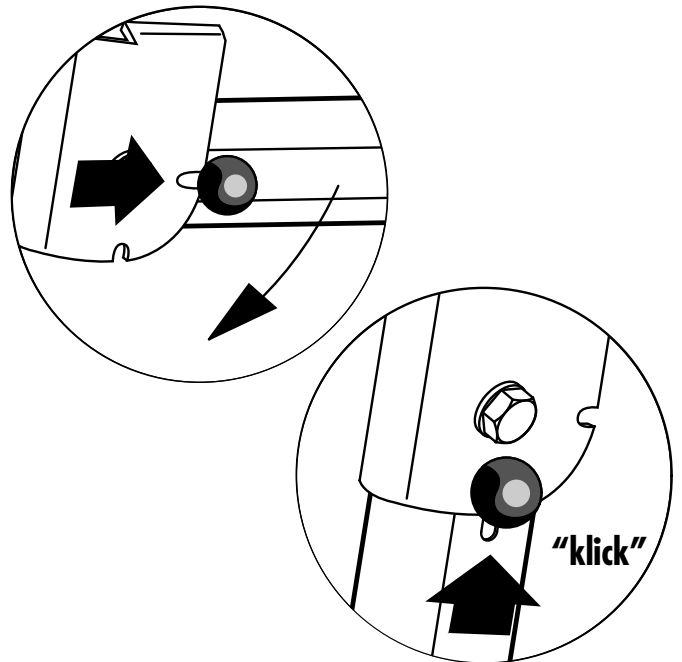
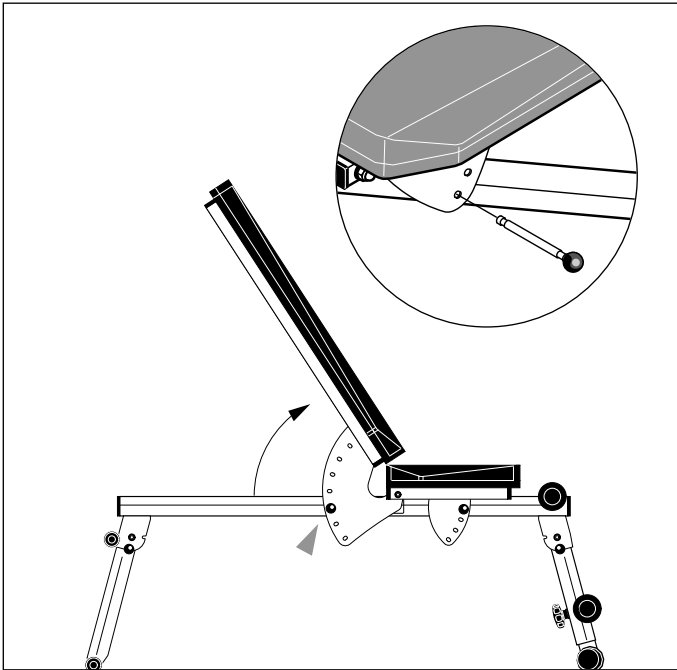
---

**Sportmaster • Serebriakova pr. 14/str. 15 • 129343 Moscow**  
**Tel.: +7 495 777 777 1 • Fax: +7 495 286 8762**  
**e-mail: info@sportmaster.ru • www.sportmaster.ru •**  
**www.kettler.ru**

Checklista – Tarkastuslista – Kontrollnimekiri –  
pārbaudes darbības saraksts – Kontrolinis sgrašas – Контрольный список

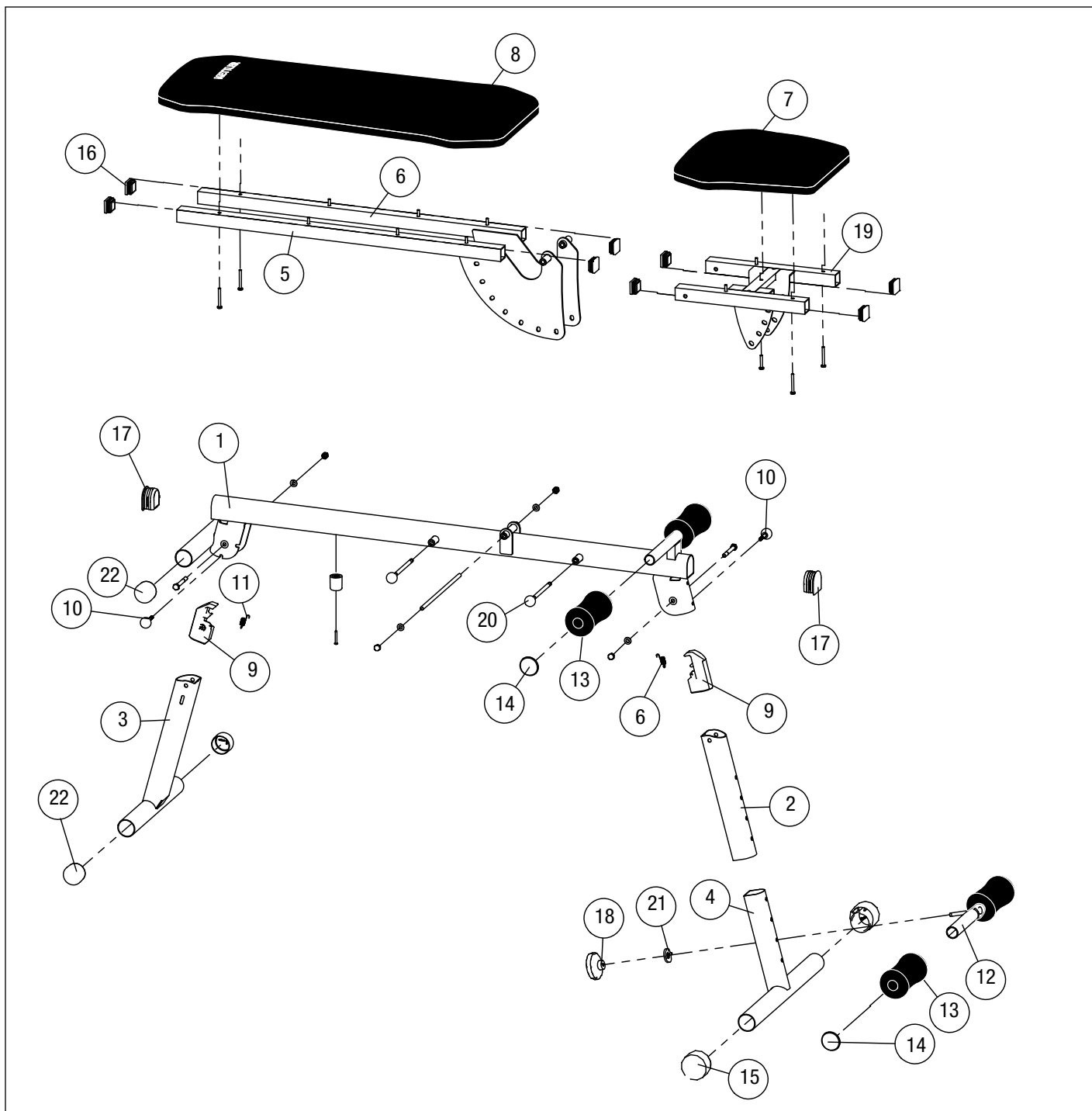






- S Exempel: Typskylt – seriennummer
- FIN Esimerkki: Tyypikilpi - sarjanumero
- EST Näide: Tüübisilt - seerianumber
- LV Piemērs: datu plaksnīte - sērijas numurs
- LT Pavyzdys: specififikacijos lentelė - serijos numeris
- RUS Пример заводской таблички с серийным номером

# Ersatzteilzeichnung



Teil Nr.	Bezeichnung	Stück	Ersatzteil-Nr. für 07410-550 Silber / Anthrazit
----------	-------------	-------	---

1	Sitzrohr	1	68007525
2	Standrohr	1	68007526
3	Standrohr hinten	1	68007527
4	Fuss-Stütze verchromt	1	68007528
5	Rückenrohr rechts	1	68007529
6	Rückenrohr links	1	68007530
7	Sitzpolster anthrazit	1	68007531
8	Rückenpolster anthrazit	1	68007532
9	Klemmschutz 4734	2	68007509
10	Gewindestift mit Kugel	2	68007507
11	Zugfeder	2	68007506
12	Querrohr	1	68007502
13	Fußpolster 140mm	4	68007508

Teil Nr.	Bezeichnung	Stück	Ersatzteil-Nr. für 07410-550 Silber / Anthrazit
----------	-------------	-------	---

14	Tellerstopfen für ø25mm	4	68007505
15	Excenterkappe 12eckig für ø42mm	2	68007512
16	Stopfen für VKT30mm	8	68007533
17	Stopfen 2985	2	68007513
18	Sterngriffmutter M8	1	68007510
19	Sitzrahmen	1	68007534
20	Sicherungsstift 130mm	2	68007535
21	Gel-Scheibe 3852	1	68007514
22	Kappe für ø42mm	4	68007511
23	Schraubenbeutel	1	68007538





