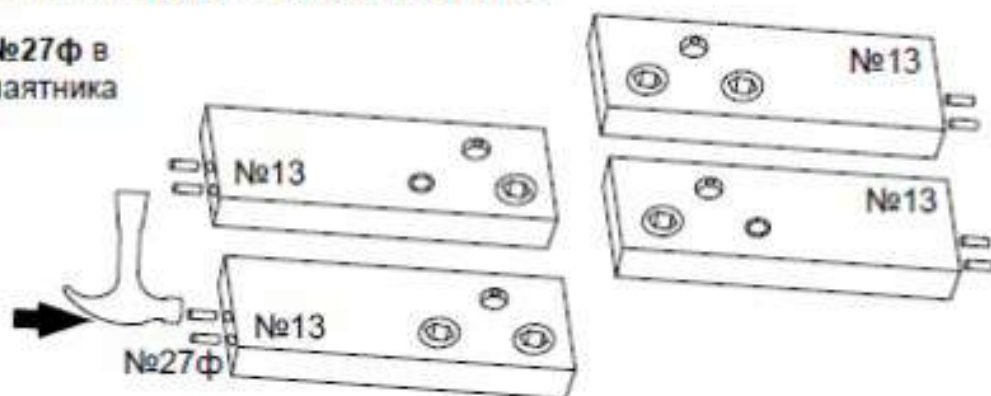


Поперечное качание маятника

1. Установите шканты №27ф в отверстия в опорах маятника №13.



2. С помощью шкантов №27ф установите опоры маятника №13 на спинках кровати.



3. Закрепите опоры маятника №13 на спинках кровати с помощью винтов №36ф и бочонков №35ф.



4. Прикрепите детали механизма качания №39ф к боковым стенкам основания.

