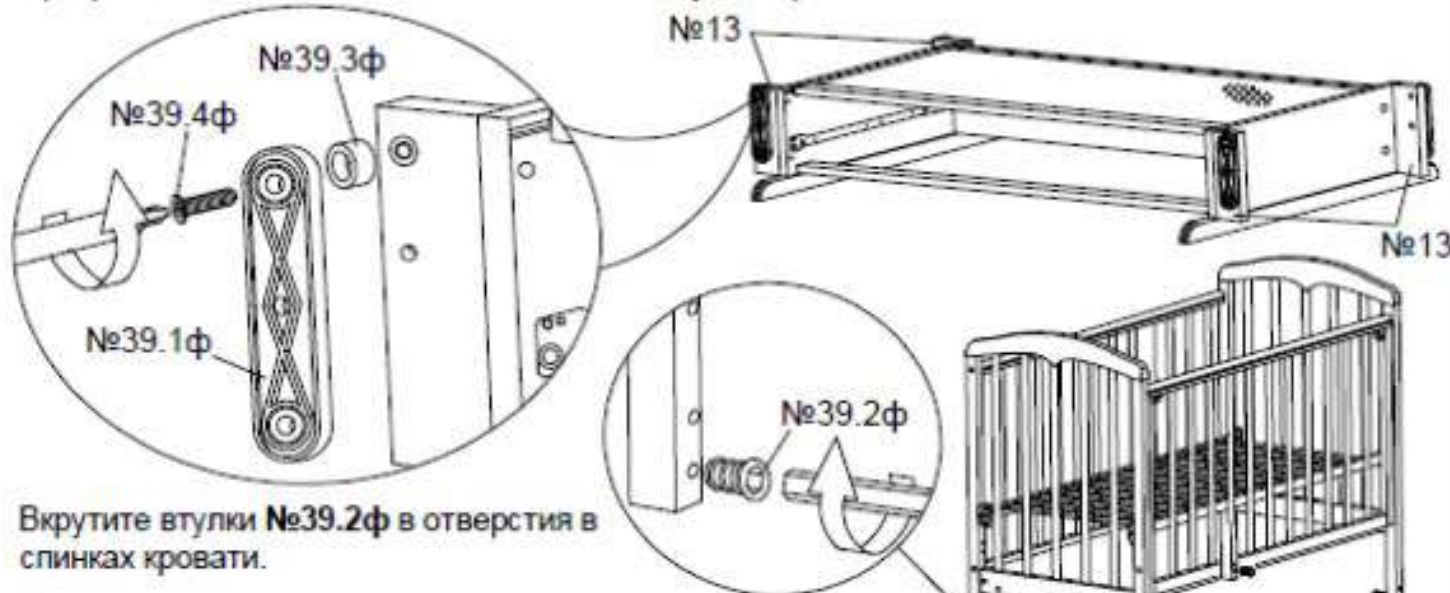


Продольное качание маятника

1. Установите опоры маятника №13 перпендикулярно торцам боковых стенок основания кровати №14 и №15 с помощью винтов-конфирматов №21ф.

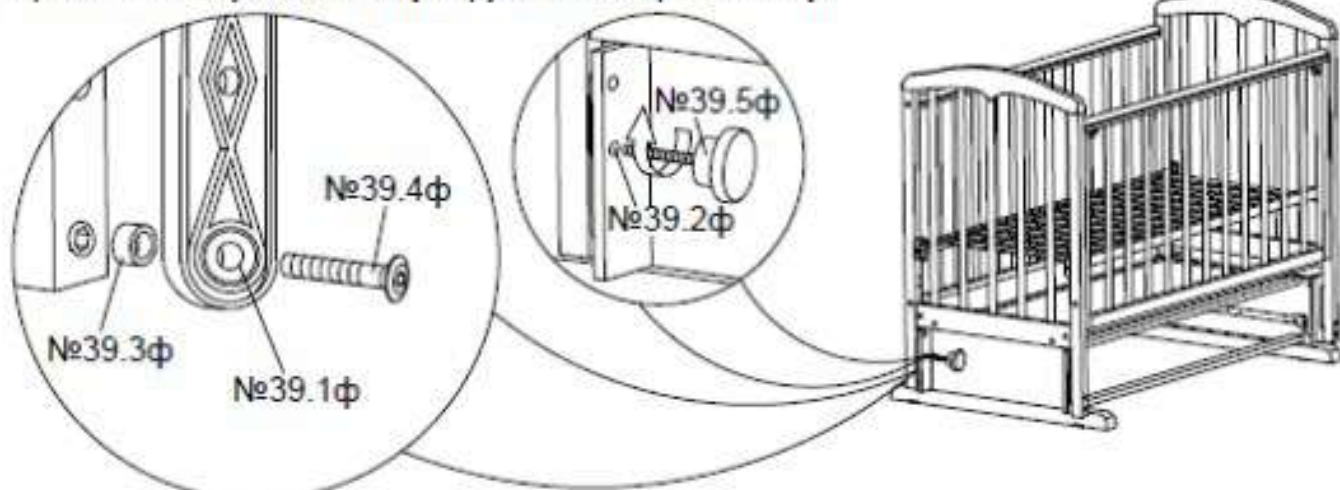


2. Прикрепите детали механизма качания №39ф к опорам маятника №13.



3. Вкрутите втулки №39.2ф в отверстия в спинках кровати.

4. Установите кровать на основание и поочередно соедините винтами №39.4ф механизм качания с резьбовыми втулками №39.2ф в спинках кровати. Наклоните кровать и закрепите сначала два маятника с одной стороны, затем - с другой. В резьбовые втулки №39.2ф вкрутите стопора №39.5ф.



5. Установите ящик на роликовые направляющие №29ф.

