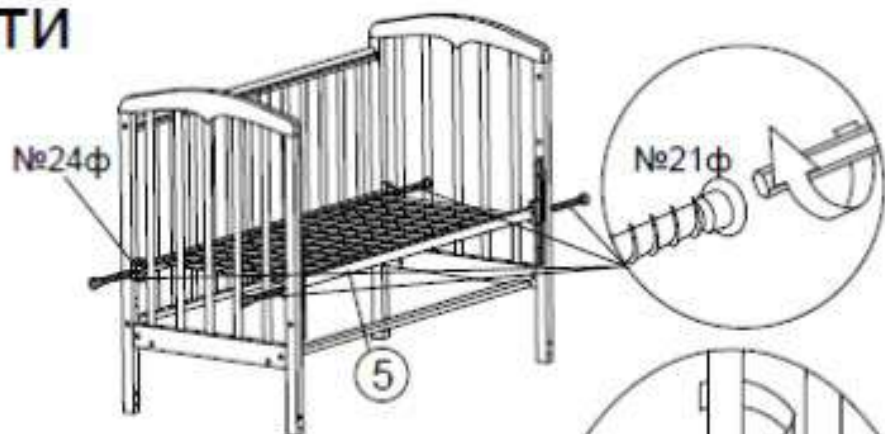


Сборка кровати

(продолжение)

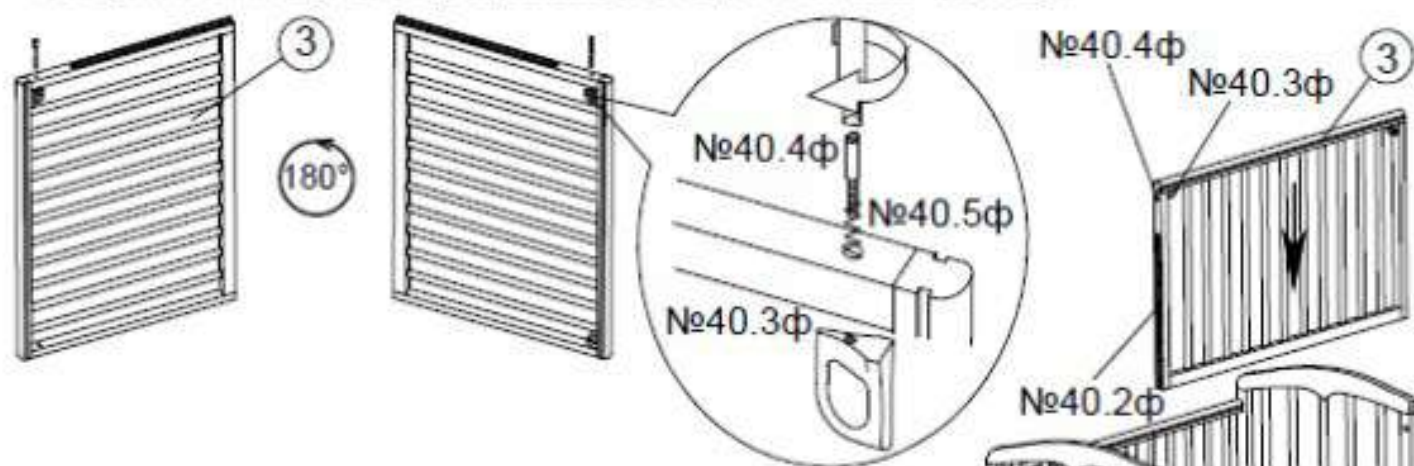
5. Прикрутите ложе (5) к держателям №24ф, используя винт-конфирмат №21ф.



6. В пазы переднего ограждения (3) вставьте направляющие №40.2ф и закрепите их винтами-саморезами №40.8ф, а также вставьте резиновые амортизаторы №40.6ф, закрепив винтами-саморезами №40.9ф.



7. На переднем ограждении (3) установите скобы-фиксаторы №40ф:
а) вставьте пружину №40.5ф в отверстие в боковой стойке;
б) установите скобу №40.3ф резьбовым отверстием к боковой стойке ограждения;
в) вставьте шпильку резьбовую №40.4ф в пружину №40.5ф;
г) вкрутите шпильку №40.4ф в резьбовое отверстие в скобе №40.3ф.



8. Установите переднее ограждение (3) на кровать:
а) вставьте ограждение сверху между спинками;
б) соедините направляющие №40.1ф и №40.2ф;
в) шпильками №40.4ф зафиксируйте ограждение в верхнем положении с помощью скоб №40.3ф и отверстий на спинках кровати.



Сборка опор маятника

1. Вкрутите втулки №39.2ф в отверстия в опорах маятника №13.

