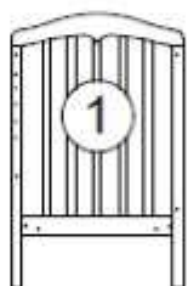


Комплектность

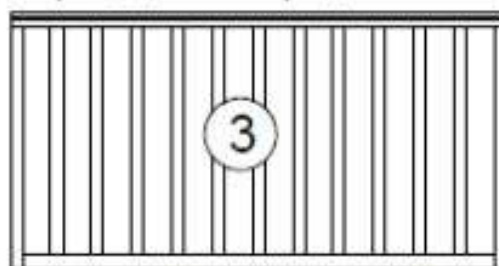
Спинка левая-1шт



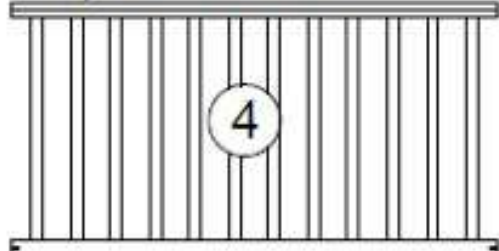
Спинка правая-1шт



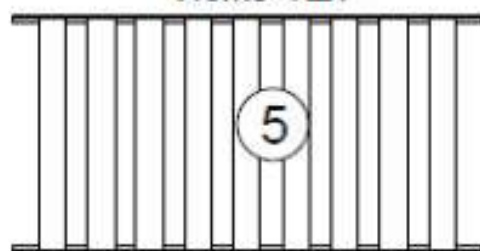
Ограждение переднее -1шт



Ограждение заднее-1шт



Ложе-1шт



Планка
дополнительная-1шт
L=1200мм



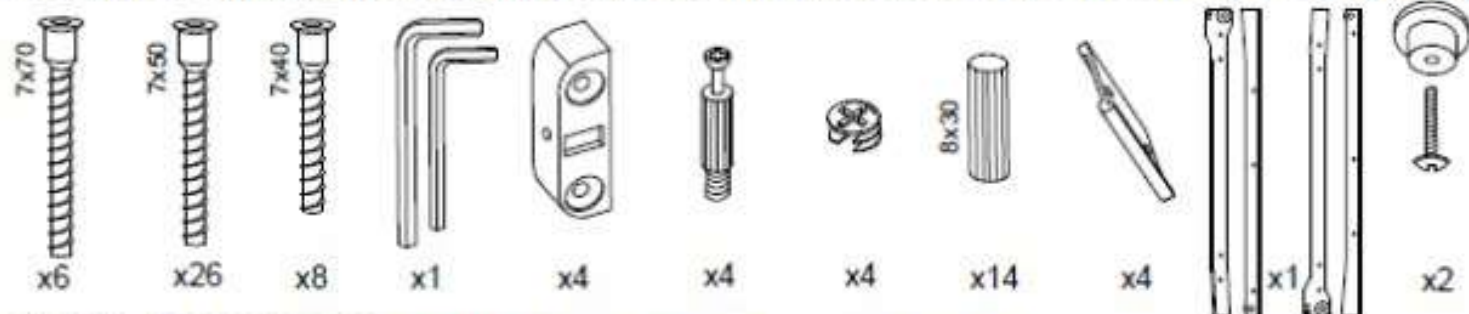
Опора-2шт
L=670мм



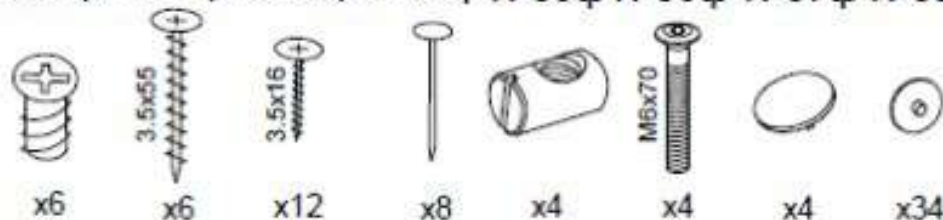
| | | | |
|-----|-----------------------------|---------------|----|
| №8 | Фасад ящика | 1100x200x16мм | x1 |
| №9 | Стенка ящика боковая левая | 434x110x16мм | x1 |
| №10 | Стенка ящика боковая правая | 434x110x16мм | x1 |
| №11 | Стенка ящика задняя | 1050x110x16мм | x1 |
| №12 | Дно ящика | 1064x432x3мм | x1 |
| №13 | Опора маятника | 200x68x22мм | x4 |

| | | | |
|-----|----------------------------------|---------------|----|
| №14 | Стенка основания боковая левая | 510x200x16мм | x1 |
| №15 | Стенка основания боковая правая | 510x200x16мм | x1 |
| №16 | Стенка основания задняя | 1107x200x16мм | x1 |
| №17 | Панель основания верхняя | 1121x429x3мм | x1 |
| №18 | Планка основания верхняя с пазом | 1107x36x22мм | x1 |
| №19 | Планка основания нижняя | 1107x36x22мм | x1 |

№20ф №21ф №22ф №23ф №24ф №25ф №26ф №27ф №28ф №29ф №30ф



№31ф №32ф №33ф №34ф №35ф №36ф №37ф №38ф



№39ф



| | | |
|--------|--|-----|
| №39.1ф | | x4 |
| №39.2ф | | x10 |
| №39.3ф | | x8 |
| №39.4ф | | x8 |
| №39.5ф | | x2 |

№40ф



| | | |
|--------|--|-----|
| №40.1ф | | x1 |
| №40.2ф | | x1 |
| №40.3ф | | x2 |
| №40.4ф | | x2 |
| №40.5ф | | x2 |
| №40.6ф | | x2 |
| №40.7ф | | x8 |
| №40.8ф | | x16 |
| №40.9ф | | x2 |