

КОНТАКТОРЫ ЭЛЕКТРОМАГНИТНЫЕ СЕРИИ КТН

ТУ2008. АЯКИ.644636.008ТУ



Сертификат ТР ТС



Назначение

- Для использования в схемах управления трехфазными асинхронными электродвигателями с короткозамкнутым ротором в электрических сетях с номинальным напряжением до 660 В переменного тока.
- Включение и выключение освещения, нагревательных установок и различных индуктивных нагрузок.

Применение

- Управление вентиляторами, насосами, подъемно-транспортным оборудованием.
- В системах автоматического ввода резерва (АВР).

Материалы

- Контакты выполнены из композита медь-серебро, что уменьшает потери на контактных переходах и увеличивает срок службы.
- Основание изготовлено из алюминиевого профиля.

Конструкция

- Возможность демонтажа катушки управления без специального инструмента.
- Наличие индикатора положения контактной системы.
- Возможность монтажа двух дополнительных приставок.

Преимущества

- Расширенный ассортимент контакторов серии КТН по сравнению с аналогами ведущих отечественных производителей.
- Простота и надежность конструкции.

Комплектация

- Контактор КТН.
- Крепежный элемент.
- Руководство по эксплуатации. Паспорт.

РЕВЕРСИВНЫЙ КОНТАКТОР

- Поставляется с заводскими шинами и механической блокировкой.
- Смонтирован на 2-х металлических рейках, что обеспечивает высокую жесткость конструкции.



Технические характеристики

Наименование параметра	КТН-5115	КТН-5150	КТН-5185	КТН-5225	КТН-5265	КТН-5330	КТН-6400	КТН-6500	КТН-7630	
Номинальное рабочее напряжение переменного тока U_e , В	230; 400; 660									
Номинальное напряжение изоляции U_i , В	1000									
Номинальный рабочий ток I_e , категория применения АС-3 ($U_n < 400В$), А	115	150	185	225	265	330	400	500	630	
Условный тепловой ток I_{th} ($t^\circ < 40^\circ$), категория применения АС-1, А	200	250	275	315	350	400	500	700	1000	
Номинальная мощность по АС-3, кВт	230 В	30	40	55	63	75	100	110	147	200
	400 В	55	75	90	110	132	160	200	250	335
	660 В	80	100	110	129	160	220	280	335	450
Макс. кратковременная нагрузка ($t \leq 1с$), А	920	1200	1480	1800	2120	2640	3200	4000	5040	
Условный ток короткого замыкания I_{sc} , А	5000	10000				18000				
Защита от сверхтоков – предохранитель gG, А	200	250	315	315	400	500	800	1000		
Повторно-кратковременный режим, циклов оперирования в час	120									
Мощность рассеяния при номинальном токе Вт/полюс	АС-3	5	8	12	16	21	31	42	45	48
	АС-1	15	22	25	32	37	44	65	88	120

Технические характеристики

Наименование параметра	КТН-5115	КТН-5150	КТН-5185	КТН-5225	КТН-5265	КТН-5330	КТН-6400	КТН-6500	КТН-7630	
Номинальное напряжение катушки управления U _c В	230; 400									
Диапазоны напряжения управления	Срабатывания	(0,8÷1,1)·U _c								
	Отпускания	(0,35÷0,55)·U _c								
Мощность потребления катушки при U _c ВА	Срабатывания	550	550	805	805	1180	650	1075	1100	1650
	Удержания	45	45	55	55	84	10	15	18	22
Время срабатывания, мс	Замыкания	≤35	≤35	≤35	≤35	40÷65	40÷65	40÷75	40÷75	40÷80
	Размыкания	≤15	≤15	≤15	≤15	100÷170	100÷170	100÷170	100÷170	100÷200
Электрическая износоустойчивость, млн. ком. циклов	АС-3	0,3	0,3	0,3	0,3	0,3	0,3	0,15	0,15	0,15
	АС-1	0,5	0,5	0,5	0,4	0,4	0,3	0,3	0,3	0,25
Механическая износоустойчивость, млн. ком. циклов	7	7	6	6	5	5	4	3	3	
Мощность рассеяния, Вт/полюс	≤5	≤8	≤12	≤15	≤21	≤30	≤42	≤45	≤50	

Ассортимент

Изображение	Наименование	Артикул	Номинальный рабочий ток, А	Номинальное напряжение катушек управления, В	Количество и вид контактов
	КТН-5115 115 А 230 В/АС3	SQ0710-0001	115	230	13
	КТН-5115 115 А 400 В/АС3	SQ0710-0002		400	
	КТН-5150 150 А 230 В/АС3	SQ0710-0003	150	230	
	КТН-5150 150 А 400 В/АС3	SQ0710-0004		400	
	КТН-5185 185 А 230 В/АС3	SQ0710-0005	185	230	
	КТН-5185 185 А 400 В/АС3	SQ0710-0006		400	
	КТН-5225 225 А 230 В/АС3	SQ0710-0007	225	230	
	КТН-5225 225 А 400 В/АС3	SQ0710-0008		400	
	КТН-5265 265 А 230 В/АС3	SQ0710-0009	265	230	
	КТН-5265 265 А 400 В/АС3	SQ0710-0010		400	
	КТН-5330 330 А 230 В/АС3	SQ0710-0011	330	230	13
	КТН-5330 330 А 400 В/АС3	SQ0710-0012		400	
	КТН-6400 400 А 230 В/АС3	SQ0710-0013	400	230	
	КТН-6400 400 А 400 В/АС3	SQ0710-0014		400	
	КТН-6500 500 А 230 В/АС3	SQ0710-0015	500	230	
	КТН-6500 500 А 400 В/АС3	SQ0710-0029		400	
	КТН-7630 630 А 230 В/АС3	SQ0710-0016	630	230	13
	КТН-7630 630 А 400 В/АС3	SQ0710-0017		400	
	КТН-51153 реверс 115 А 230 В/АС3	SQ0710-0018	115	230	23
	КТН-51153 реверс 115 А 400 В/АС3	SQ0710-0019		400	
	КТН-51503 реверс 150 А 230 В/АС3	SQ0710-0020	150	230	
	КТН-51503 реверс 150 А 400 В/АС3	SQ0710-0030		400	
	КТН-51853 реверс 185 А 230 В/АС3	SQ0710-0021	185	230	
	КТН-51853 реверс 185 А 400 В/АС3	SQ0710-0022		400	
	КТН-52253 реверс 225 А 230 В/АС3	SQ0710-0023	225	230	
	КТН-52253 реверс 225 А 400 В/АС3	SQ0710-0031		400	
	КТН-52653 реверс 265 А 230 В/АС3	SQ0710-0024	265	230	
	КТН-52653 реверс 265 А 400 В/АС3	SQ0710-0032		400	
	КТН-53303 реверс 330 А 230 В/АС3	SQ0710-0025	330	230	
	КТН-53303 реверс 330 А 400 В/АС3	SQ0710-0033		400	
	КТН-64003 реверс 400 А 230 В/АС3	SQ0710-0026	400	230	
	КТН-64003 реверс 400 А 400 В/АС3	SQ0710-0034		400	
КТН-65003 реверс 500 А 230 В/АС3	SQ0710-0027	500	230		
КТН-65003 реверс 500 А 400 В/АС3	SQ0710-0035		400		
	КТН-76303 реверс 630 А 230 В/АС3	SQ0710-0028	630	230	23
	КТН-76303 реверс 630 А 400 В/АС3	SQ0710-0036		400	

Упаковка

Артикул	Транспортная упаковка				
	Количество, шт.	Вес, кг	Габаритные размеры, мм		
			Длина	Ширина	Высота
SQ0710-0001	4	18	510	420	240
SQ0710-0002					
SQ0710-0003					
SQ0710-0004					

Упаковка

Артикул	Транспортная упаковка				
	Количество, шт.	Вес, кг	Габаритные размеры, мм		
			Длина	Ширина	Высота
SQ0710-0005	4	21,4	510	420	240
SQ0710-0006					
SQ0710-0007					
SQ0710-0008					
SQ0710-0009	2	11,2	490	300	240
SQ0710-0010					
SQ0710-0011					
SQ0710-0012					
SQ0710-0013					
SQ0710-0014					
SQ0710-0015					
SQ0710-0029					
SQ0710-0016	1	18,8	460	345	345
SQ0710-0017					
SQ0710-0018					
SQ0710-0019					
SQ0710-0020					
SQ0710-0030					
SQ0710-0021					
SQ0710-0022					
SQ0710-0023					
SQ0710-0031					
SQ0710-0024					
SQ0710-0032					
SQ0710-0025					
SQ0710-0033					
SQ0710-0026					
SQ0710-0034					
SQ0710-0027					
SQ0710-0035					
SQ0710-0028					
SQ0710-0036					

Дополнительные устройства

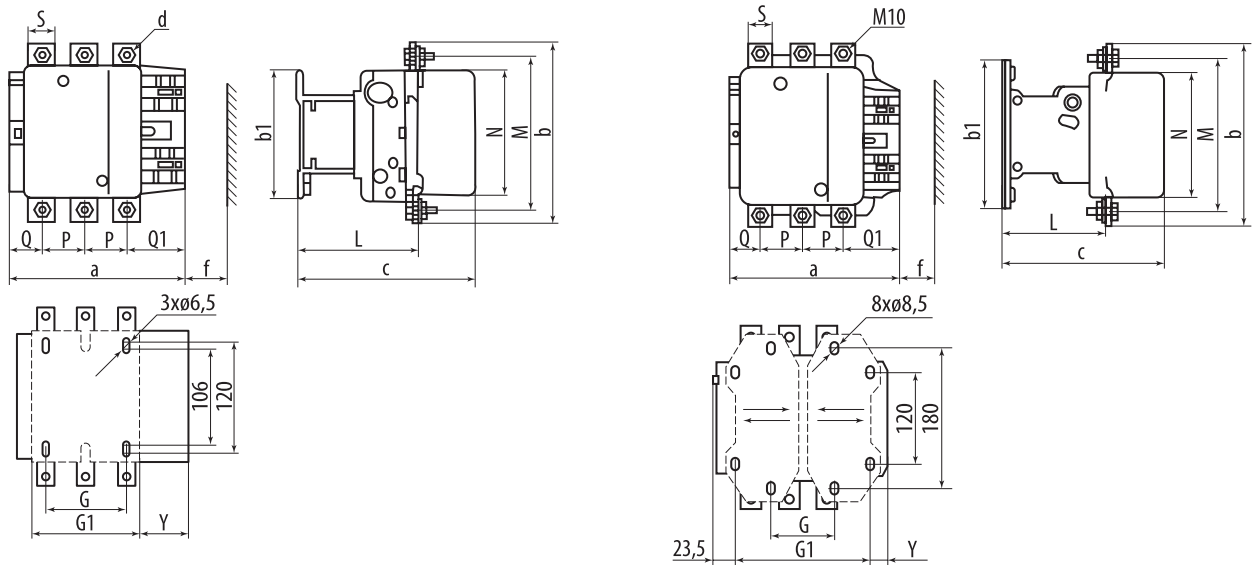


ПКН – приставки контактные

ПВН – пневматические приставки выдержки времени

КУ для КТН – катушки управления

Габаритные размеры

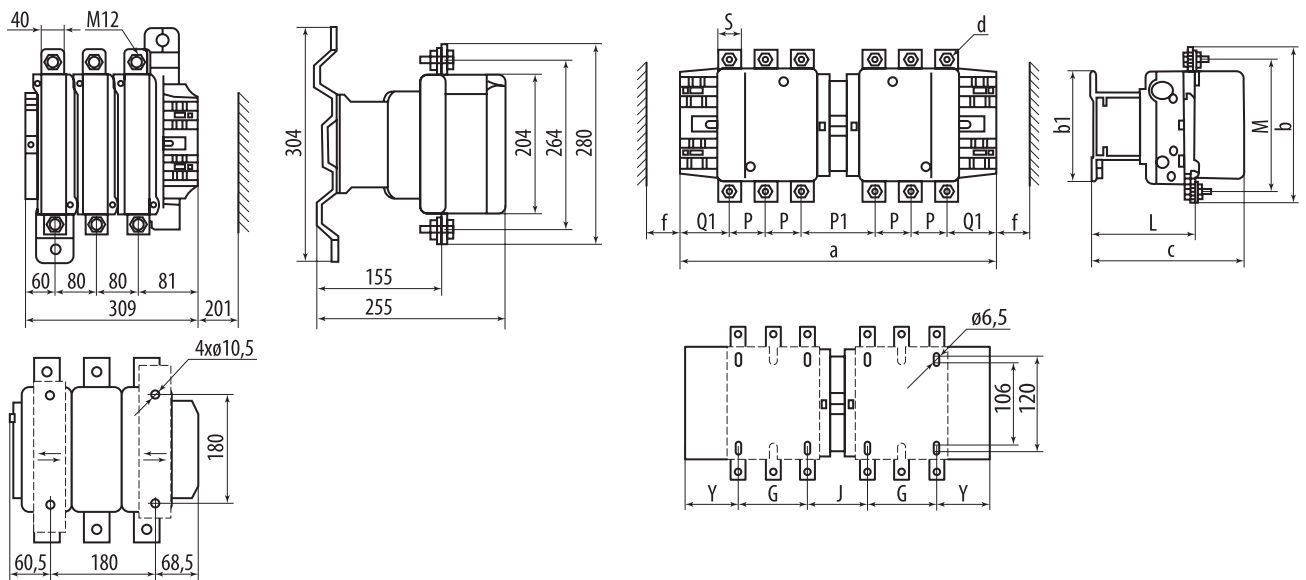


KTH-5115 ... KTH-5330

KTH-6400, KTH-6500

Типоисполнение	Размер, мм											
	a	P	Q	Q1	S	d	f	b	B1	M	N	c
KTH-5115	163,5	37	29,5	60	20	M6	131	162	137	147	124	171
KTH-5150	163,5	40	26	57,5	20	M8	131	170	137	150	124	171
KTH-5185	168,5	40	29	59,5	20	M8	130	174	137	154	127	181
KTH-5225	168,5	48	21	51,5	25	M10	130	197	137	172	127	181
KTH-5265	201,5	48	39	66,5	25	M10	147	203	145	178	147	213
KTH-5330	213	48	43	74	25	M10	147	206	145	181	158	219

Типоисполнение	Размер, мм												
	a	P	Q	Q1	S	f	b	B1	M	N	c	L	
KTH-6400	213	48	43	74	25	151	206	209	181	158	219	145	
KTH-6500	233	55	46	77	30	169	238	209	208	172	232	146	



KTH-7630

KTH-51153 ... KTH-53303

Типоисполнение	Размер, мм														
	a	P	Q	Q1	S	d	f	b	B1	M	N	c	L	G	G1
KTH-51153	346	37	78	60	20	M6	131	162	137	147	171	107	80	72	57
KTH-51503	346	40	72	57,5	20	M8	131	170	137	150	171	107	80	72	57
KTH-51853	357	40	78	59,5	20	M8	130	174	137	154	181	113,5	80	78	59,5
KTH-52253	357	48	62	51,5	25	M10	130	197	137	172	181	113,5	80	78	59,5
KTH-52653	424	48	99	66,5	25	M10	147	203	145	178	213	141	96	109	61,5
KTH-53303	445	48	105	74	25	M10	147	206	145	181	219	145	96	122	65,5

