

TELEFUNKEN



MUSIC MICRO SYSTEM 2.1
МУЗЫКАЛЬНЫЙ МИКРО ЦЕНТР 2.1
TF-MSM2.102

Instruction manual
Руководство по
эксплуатации



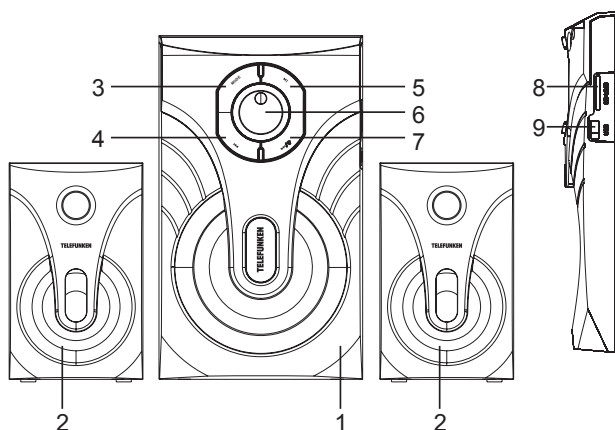
Instruction manual

Dear customer!

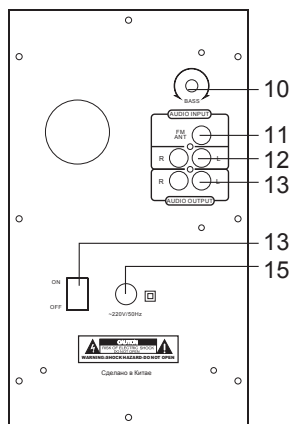
Thank you for purchasing our product. For safety, it is strongly recommended to read this manual carefully before connecting, operating and/or adjusting the product and keep the manual for reference in future.

Description

Front panel

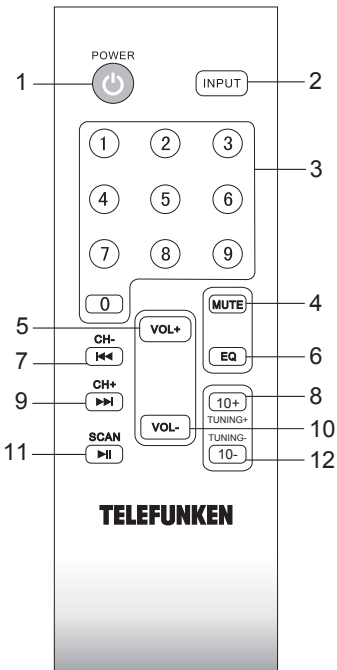


Back panel



1. Subwoofer
2. Satellite speakers
3. MODE button
4. ◀◀ (PREVIOUS) button
5. ▶▶ (PLAY/PAUSE) / SCAN button
6. Volume knob
7. ▶▶ (NEXT) / LED ON/OFF button
8. SD card slot
9. USB port
10. BASS button
11. FM antenna
12. Audio input socket
13. Audio output socket
14. Power ON/OFF switch
15. AC IN

Remote controller



1. **POWER** button. Press once to switch the unit on. Press and hold to switch the unit off.
2. **INPUT** button. Press to select an input mode: AUX - USB - SD - FM - BT.
3. **Number buttons**. Press to choose a track or a radio channel.
4. **MUTE** button. Press to mute/unmute the sound.
5. **VOL+** button. Press to increase the volume level.
6. **EQ** button. Press to adjust the equalizer (in USB/SD mode).
7. **CH-** button. Press to select a previous track or radio channel.
8. **10+/TUNING+** button. Press to jump 10 tracks forward or increase the radio frequency.
9. **CH+** button. Press to select a next track or radio channel.

10. **VOL-** button. Press to decrease the volume level.

11. **▶||/SCAN** button. Press to play and pause the playback. In FM mode press and hold to automatically scan and save available radio stations.

12. **10-/TUNING-** button. Press to jump 10 tracks backward or decrease the radio frequency.

Utilization of the product

If you want to dispose of this product, do not mix it with general household waste. There is a separate collection system for used electronic products in accordance with legislation that requires proper treatment, recovery and recycling.

Please contact your local authorities for the correct method of disposal. By doing so, you will ensure that your disposed product undergoes the necessary treatment, recovery and recycling and thus prevent potential negative effects on the environment and human health.

Important safeguards

- The instruction manual contains important operating and maintenance instructions. For your safety, it is necessary to refer the manual. Keep the manual for use in future.
 - Do not hit or drop the unit.
 - Do not expose the unit to vibration, direct sunlight, too high or low temperature or humidity.
 - Do not disassemble the unit yourself.
- Refer servicing to qualified service personnel.

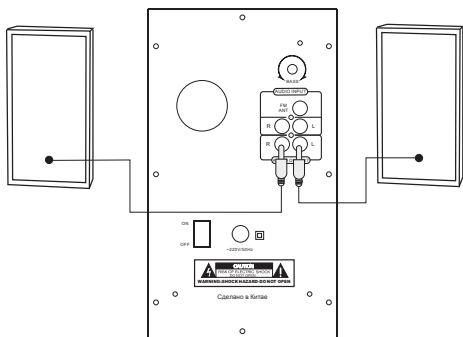
Power supply

- Before the first connecting of the appliance check that voltage indicated on the rating label corresponds the mains voltage in your home.
 - Insert the plug into power supply.

Caution: Always unplug the appliance from a power supply, when it is not used for a long time.

Instruction manual

Connections



- Connect the satellite speakers audio plug to the corresponding subwoofer audio output socket (Left and Right).
- Connect a 3.5mm stereo or RCA plug to the audio input socket. The other end to sound source.
- Connect the power plug to AC power source, switch on the power and adjust the volume to your satisfaction.

General operations

Power on/off

When the unit is connected to the current supply mains, press the POWER button once to switch the unit on. Press this button again to restart the unit. Press and hold this button to switch the unit off.

Volume control

Rotate the volume knob or press the VOL +/VOL- buttons on the RC to adjust the volume level of the unit. Press the MUTE button on the RC to mute/unmute the sound.

LED lighting

Press and hold the ►► (NEXT) button on the panel to switch the LED lighting of the unit on and off.

Audio input

You can connect the audio output of an external device to this unit, to listen to the sound of that device through the speakers of this unit.

- To connect an external audio device, please use a standard audio cable with 3.5-mm-to-3.5 mm plugs to connect the input terminal AUDIO IN (RCA L and R inputs) on the unit.

Press MODE button on the unit or INPUT button on the RC to switch to AUX mode.

- Turn on the external device. You cannot control playback with the buttons of this unit except adjusting the volume.

Audio output

Use a standard RCA audio cable to connect the L and R audio outputs (satellite speaker outputs) to the corresponding audio inputs of an external media device (CD, DVD, VCR, VCD, etc.).

Modes

Press the MODE button on the unit or the INPUT button on the RC to select an operation mode: AUX - USB - SD - FM - BT.

Radio operation

- Press the MODE button repeatedly to select the RADIO (FM) mode.
- For FM reception extend the FM antenna.
- Press and hold the SCAN button to automatically scan for available broadcasting channels, press this button again to stop scanning.
 - Shortly press the NEXT button to jump to the next preset station. Press and hold the TUNING+ button to manually increase (fine-tune) the radio frequency.
 - Shortly press the PREVIOUS button to jump to the previous preset station. Press and hold the TUNING- button to manually decrease (fine-tune) the radio frequency.

USB/SD operation

Connecting USB/SD


- Insert a USB device into the USB port or insert a memory card into the memory card slot. The unit will switch to USB or SD mode automatically. The unit will start reading the device.
- When the device and tracks on it are detected, the display shows the currently playing track number and track playback time.

Playback operations

- During playback press **▶||** button to pause playback. Press this button again to resume playback.
- During playback press **◀◀▶▶** buttons to go to previous or next track.


General USB notes

- This unit is equipped with a USB socket that can read and play MP3 files stored on standard USB flash (compatible with USB version 2.0) up to 32 GB.

 Always switch off the unit or change mode to another one before removing a USB flash drive to prevent damage to your USB device.

Note: Although this product is fully compatible with USB 2.0 standard, a small percentage of USB flash drives might not be readable, due to those device manufacturers' non-compliance with the full (official) USB standards.

- FAT/FAT32 file system are supported.

 According to the USB 1.1/2.0 Standard, usage of a USB device with power current consumption exceeding 500 mA is not recommended without supplementary power supply.

Failure to use supplementary power for connected USB drives with power consumption exceeding this value as well as defective USB drives may cause mechanical or thermal changes of elements of this unit as well as failure of internal elements of the USB port. Such damages are not warranty cases.

Warning: use of external USB drives containing BIN files in root directory may cause malfunction of unit or damage to the software.

Bluetooth operations

Bluetooth wireless playback

- This unit can wirelessly playback audio from any device with Bluetooth A2DP function.
- The wireless range is approximately within 10 meters.
- Wireless audio streaming requires pairing of a Bluetooth device (e.g. smartphone).

HOW TO PAIR YOUR DEVICE TO THIS UNIT:

- Make sure the Bluetooth function is switched on in your device (e.g. smartphone, tablet).
- Switch on the unit and press **MODE/INPUT** to select the Bluetooth mode.
- Once the Bluetooth pairing indicator begins flashing, you will find the unit listed in the Bluetooth connections list of your device (as TF-MSM2.102).
- If asked for a passcode, enter "0000"
- The initial setup is required only once per device. To pair another device repeat the above steps.

Instruction manual

Maintenance and care

If necessary, clean the unit with a piece of cloth dampened with water only (be sure the power cord is disconnected). The unit shall not be exposed to dripping or splashing and no objects filled with liquids, such as vases, shall be placed on the unit. Normal ventilation of the unit shall not be impeded for intended use.

Accessories

Subwoofer	1 pc
Satellite speaker	2 pcs
Remote control	1 pc
Instruction manual	1 pc

Specifications

Rated voltage	~ 220 V, 50 Hz
Rated power consumption	55 W
Total output power Subwoofer Satellites	40 W RMS 16 W RMS 2 x 12 W
S/N ratio	≥ 65 Db
Frequency response Subwoofer Satellites	20 Hz - 150 Hz 150 Hz - 20 Hz
Subwoofer driver size	5" (127 mm)
Satellite driver size	3" (76.2 mm)
Subwoofer unit size (L*D*H)	165*260*273 mm
Satellite unit size (L*D*H)	105*103*172 mm

Specifications and functions are subject to change without notice. It is connected with continual improvement of the device.

**MANUFACTURED AND DISTRIBUTED BY TECHNO ELECTRIC LIMITED,
Legal address: 801 Luk Yu Building, 24 - 26 Stanley Street, Central, China**

TELEFUNKEN and the TELEFUNKEN logo are trademarks of TELEFUNKEN Licenses GmbH and are used under a trademark license.

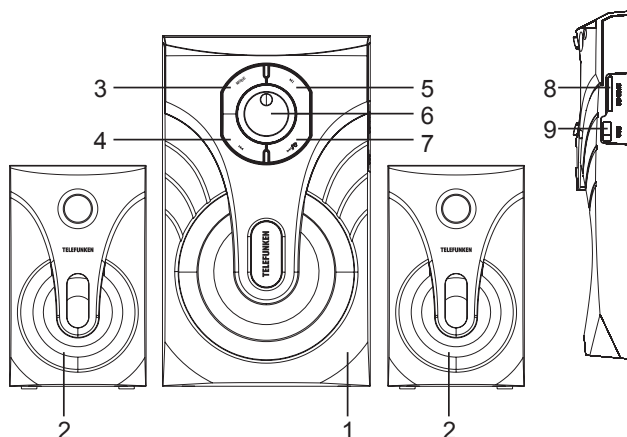
Руководство по эксплуатации

Уважаемый покупатель!

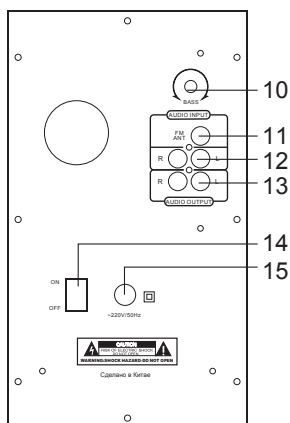
Благодарим Вас за покупку нашего изделия. Чтобы понять, как правильно и безопасно пользоваться Вашей моделью изделия, рекомендуется тщательно изучить настоящее руководство перед включением, регулировкой и эксплуатацией изделия. Сохраняйте руководство для использования в будущем.

Описание

Передняя панель



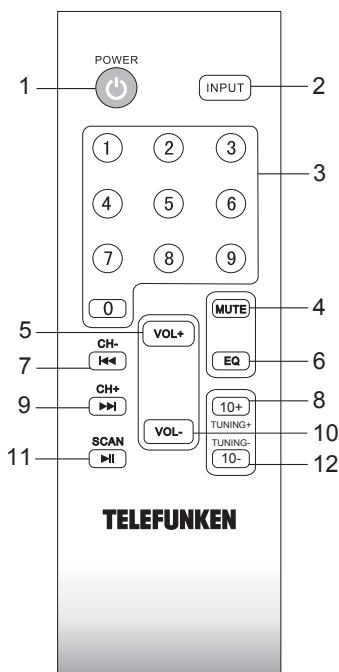
Задняя панель



1. Сабвуфер
2. Колонки-сателлиты
3. Кнопка MODE
4. Кнопка ◀◀ (PREVIOUS)
5. Кнопка ▶▶ (PLAY/PAUSE) / SCAN
6. Регулятор громкости
7. Кнопка ▶▶ (NEXT) / LED ON/OFF
8. Разъем для SD карты
9. USB-порт
10. Кнопка BASS
11. FM-антенна
12. Аудиовход
13. Аудиовыход
14. Переключатель POWER ON/OFF
15. Разъем кабеля питания

Руководство по эксплуатации

Пульт дистанционного управления



1. **POWER**. Нажмите, чтобы включить устройство. Нажмите и удерживайте, чтобы отключить устройство.
2. Кнопка **INPUT**. Переключает режимы работы: AUX - USB - SD - FM - BT.
3. Кнопки с цифрами. Используются для выбора трека или радиостанции.
4. Кнопка **MUTE**. Включает и отключает звук.
5. Кнопка **VOL+**. Увеличивает громкость звука.
6. Кнопка **EQ**. Настраивает эквалайзер (в режимах USB/SD).
7. Кнопка **CH-**. Переход к предыдущему треку или радиостанции.
8. Кнопка **10+/TUNING+**. Переход на 10 треков вперед или ручная настройка радио вверх по диапазону.
9. Кнопка **CH+/TUNING+**. Переход к следующему треку или радиостанции.
10. Кнопка **VOL-**. Уменьшает громкость звука.

11. Кнопка **▶||/SCAN**. Запускает воспроизведение и ставит его на паузу. В режиме радио нажатие и удержание кнопки автоматически сканирует и сохраняет доступные радиостанции.

12. Кнопка **10-/TUNING-**. Переход на 10 треков назад или ручная настройка радио вниз по диапазону.

Утилизация изделия

Если вы желаете утилизировать данное изделие, не выбрасывайте его вместе с обычным бытовым мусором. Существует отдельная система сбора использованных электронных изделий в соответствии с законодательством, которая предполагает соответствующее обращение, возврат и переработку.

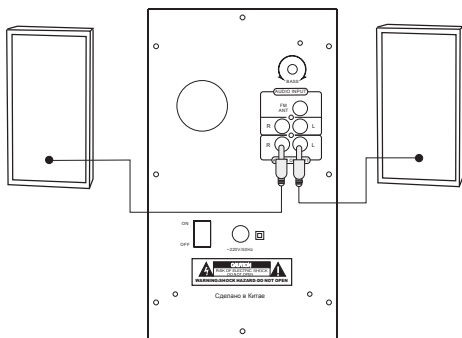
Обращайтесь в органы местного управления за инструкциями по правильной утилизации продукта. Тем самым Вы обеспечите утилизацию Вашего изделия с соблюдением обязательных процедур по обработке, утилизации и вторичной переработке и, таким образом, предотвратите потенциальное негативное воздействие на окружающую среду и здоровье людей.

Меры безопасности

- В руководстве присутствуют важные указания по эксплуатации и уходу. Перед использованием устройства ознакомьтесь с руководством и сохраните его для последующего использования.
- Не наносите ударов по устройству, не роняйте его.
- Не подвергайте устройство вибрации, воздействию прямых солнечных лучей, высоких или низких температур и влажности. Не включайте радиоприемник в ванных комнатах, около кухонных плит, отопительного оборудования.
- Не разбирайте корпус устройства самостоятельно. Доверяйте ремонт устройства только квалифицированным специалистам. В приборе находятся оголенные провода высокого напряжения. Напряжение внутри устройства достаточно высокое, чтобы вызвать удар электрическим током.

Руководство по эксплуатации

Подключения



- Подключите колонки-сателлиты к соответствующим аудиовыходам сабвуфера (левому и правому).

Питание устройства

- Перед первым использованием устройства проверьте, соответствует ли электропитание устройство, указанное в таблице с техническими характеристиками, электропитанию в Вашей локальной сети.

- Вставьте вилку электрошнура в розетку.

Внимание: Всегда отключайте устройство от сети питания, если оно не будет эксплуатироваться долгое время.

Общие операции

Включение/отключение питания

Когда устройство подключено к сети электропитания, установите переключатель POWER на задней панели в положение ON, чтобы устройство перешло в режим ожидания. Нажмите кнопку POWER на ПДУ, чтобы включить устройство из режима ожидания. Подсветка на передней панели загорится. Чтобы перевести устройство в режим ожидания, нажмите кнопку POWER на ПДУ. Для выключения устройства установите переключатель POWER в положение OFF.

Громкость

Чтобы отрегулировать уровень громкости звука, нажимайте кнопки VOL+ и VOL- на ПДУ или вращайте регулятор громкости.

Для приглушения звука нажмите кнопку MUTE на ПДУ; для включения звука нажмите эту кнопку еще раз.

Режимы работы

Нажимайте кнопку INPUT на ПДУ или MODE на панели, чтобы выбрать режим работы устройства: 3GJ ðGE4 ðE6 ð8? ð 4F.

Подсветка

Нажмите и удерживайте кнопку ►► (NEXT) на панели для включения и отключения светодиодной подсветки.

Аудиовход

Вы можете прослушивать внешнее аудиоустройство через динамики данной музыкальной системы, подключив внешнее устройство к левому (L) и правому (R) аудиовходам.

- Чтобы подключить внешнее устройство используйте стандартный кабель со штекерами 3,5 мм для подсоединения левого и правого аудиовыходов внешнего аудиоустройства к левому и правому RCA аудиовходам с тыльной стороны музыкальной системы.

- Нажимайте кнопку ;@BGF ä× ÆË Ê или MODE на панели для перехода к режиму AUX.

- Включите внешнее устройство. Музыкальная система позволяет только регулировать громкость звука; управление другими операциями воспроизведения невозможно.

Руководство по эксплуатации

Операции с радио

- Нажимайте кнопку **@BGF** на ПДУ или кнопку **MODE** на панели до выбора режима радио.
- Для приема FM-сигнала полностью вытяните проводную антенну.
- Для пошаговой настройки радиочастоты нажимайте и удерживайте кнопки **TUNING+ / TUNING-** на ПДУ. Для автоматического поиска радиостанции нажмите кнопку **PREVIOUS** или **NEXT**; устройство выполнит поиск ближайшей станции с сильным сигналом и, после ее нахождения, начнет ее вещание. Повторите эту операцию для поиска других доступных станций. Нажмите кнопку **SCAN** на ПДУ или **PLAY/PAUSE** на панели для автоматического поиска и сохранения доступных радиостанций.

Операции с USB/SD

Подсоединение USB/SD

- Вставьте USB-накопитель в USB-порт данного устройства; вставьте карту памяти в слот для карт памяти. Устройство автоматически переключится в соответствующий режим работы. Начнется считывание подсоединенного носителя.
- После обнаружения на носителе файлов MP3 на дисплее будет по очереди отображаться номер текущего трека и время воспроизведения.

Воспроизведение

- Во время воспроизведения нажмите кнопку **▶||** на ПДУ или на панели, чтобы установить воспроизведение на паузу. Нажмите эту кнопку еще раз для продолжения воспроизведения.
- Во время воспроизведения нажмите кнопку **◀◀** или **▶▶** для перехода к предыдущему или следующему треку.

Общая информация по USB/SD

- Устройство оснащено разъемом USB для подключения стандартного USB-накопителя объемом до 32 ГБ и воспроизведения с него MP3-файлов (совместим с версией USB 2.0).
 - Устройство также оснащено разъемом для карт памяти SD объемом до 8 ГБ, с которых возможно воспроизведение MP3-файлов.
- Внимание:** Всегда выключайте устройство или переключайте его в другой режим, прежде чем извлечь накопитель. В противном случае возможно повреждение накопителя или потеря данных.
-  Некоторые модели стандартных USB-накопителей и карт памяти SD могут не поддерживаться данным устройством в связи с нарушениями официальных стандартов USB и карт памяти при производстве этих носителей.
- Данным устройством поддерживается файловая система FAT32.

Согласно стандарту USB 1.1/2.0 использование USB-устройства с током потребления более 500 мА не рекомендуется без использования дополнительного источника питания. Подключение без дополнительного питания USB-носителей, потребляющих ток, который превышает данное значение, а также неисправных USB-носителей может вызвать механические или термические изменения элементов конструкции данного устройства, а также выход из строя внутренних элементов защиты USB-порта. Такие повреждения не являются гарантийным случаем.

Внимание: использование внешних USB-устройств, содержащих файлы с расширением BIN в корневой директории, может привести к сбоям в работе устройства или к повреждению программного обеспечения.

Руководство по эксплуатации

Операции с Bluetooth

Беспроводное воспроизведение через Bluetooth

- Устройство оснащено функцией беспроводного воспроизведения с любого устройства с поддержкой протокола Bluetooth A2DP.
- Радиус действия беспроводного подключения составляет примерно 10 метров.
- Для беспроводного воспроизведения необходимо сопряжение музыкального центра с Bluetooth-устройством (например, смартфоном).

СОПРЯЖЕНИЕ УСТРОЙСТВ ЧЕРЕЗ BLUETOOTH:

- Удостоверьтесь, что передача данных через Bluetooth включена на Вашем устройстве (например, смартфоне, планшете).
- Включите устройство и выберите режим Bluetooth. Нажимайте кнопку MODE на панели или INPUT на ПДУ, пока на экране не появится "BT".
- Когда индикатор соединения Bluetooth на устройстве начнет мигать, оно появится в списке доступных Bluetooth подключений (под именем "TF-MSM2.102").
- Если потребуются код доступа, введите "0000".
- Первоначальную настройку соединения требуется выполнить один раз для каждого устройства. Для сопряжения нового устройства повторите шаги, описанные выше.

Чистка и уход

При необходимости протрите корпус влажной тканью; при этом убедитесь, что устройство отключено от сети. Предохраняйте устройство от попадания внутрь жидкости. Расположение устройства не должно препятствовать его нормальной вентиляции.

Комплект поставки

Сабвуфер	1 шт
Колонки-сателлиты	2 шт
Пульт дистанционного управления	1 шт
Руководство по эксплуатации	1 шт

Руководство по эксплуатации

Технические характеристики

Номинальное напряжение питания	~ 220 В, 50 Гц
Номинальная потребляемая мощность	55 Вт
Общая выходная мощность Сабвуфер Колонки	40 Вт 16 Вт RMS 2 x 12 Вт RMS
Сигнал/шум	≥ 65 Дб
Частотный диапазон Сабвуфер Колонки	20 Гц - 150 Гц 150 Гц - 20 Гц
Размер динамика сабвуфера	5" (127 мм)
Размер динамика сателлитов	3" (76,2 мм)
Габариты сабвуфера (Д*Г*В)	165*260*273 мм
Габариты сателлитов (Д*Г*В)	105*103*172 мм

Технические характеристики и функции могут быть изменены заводом-изготовителем без предварительного уведомления в связи с постоянным совершенствованием данного устройства.

Произведено:

ШЭНЬЧЖЭНЬ ДРИМВЭЙ ИНДАСТРИАЛ КО., ЛТД

20G Баофа Билдинг, Шеньянь Род, Хайшань Стрит, Янтянь Дистрикт, Шэньчжэнь, Гуандун, Китай

Под контролем ТЕХНО ЭЛЕКТРИК ЛИМИТЕД

Сделано в Китае

ИЗГОТОВИТЕЛЬ: ТЕХНО ЭЛЕКТРИК ЛИМИТЕД

Юридический адрес: 801 Лук Ю Билдинг, 24-26 Стэнли Стрит, Сентрал, Китай

Общая информация

Устранение неисправностей

Ниже приводится таблица, в которой описаны простые меры, способные помочь Вам устранить большую часть проблем, могущих возникнуть при использовании данного устройства. Если нижеуказанные меры не помогли, обратитесь в сервисный центр.

Неисправность	Причина	Решение
Звук отсутствует, индикатор не светится.	Шнур питания не подсоединен.	Подсоедините шнур питания.
Звук отсутствует.	Регулятор громкости установлен на минимальный уровень.	Установите нужное значение громкости.

Хранение и транспортировка

Упакованные изделия допускается транспортировать всеми видами транспорта в условиях 5 ГОСТ 15150 при температуре не ниже минус 10 °С и при защите их от прямого воздействия атмосферных осадков и механических повреждений. Изделия следует хранить в условиях 1 по ГОСТ 15150 при отсутствии в воздухе кислотных, щелочных и других агрессивных примесей. При транспортировании и хранении упакованные изделия должны быть уложены в штабели, контейнеры или стеллажи. Количество рядов в штабелях должно быть установлено в зависимости от габаритных размеров и массы упакованных изделий и указано в ТУ на изделие конкретной модели.

Данное устройство никаких ограничений для работы внутри жилых, коммерческих и производственных помещений не имеет.

Безопасная утилизация

Ваше устройство спроектировано и изготовлено из высококачественных материалов и компонентов, которые можно утилизировать и использовать повторно. Если товар имеет символ с зачеркнутым мусорным ящиком на колесах, это означает, что товар соответствует Европейской директиве 2002/96/ЕС. Ознакомьтесь с местной системой раздельного сбора электрических и электронных товаров. Соблюдайте местные правила. Утилизируйте старые устройства отдельно от бытовых отходов. Правильная утилизация вашего товара позволит предотвратить возможные отрицательные последствия для окружающей среды и человеческого здоровья.



Информация о наименовании и местонахождении изготовителя (уполномоченного изготовителем лица), телефон для связи с ним, а также месяц и год изготовления технического средства указаны в гарантийном талоне и информации для потребителя со списком сервисных центров.

Уполномоченная организация: ООО "ТрейдХоум" РФ, 117105, г. Москва, Варшавское ш., д.39, комната 1(603), тел.: +7 (916) 441-57-14, email: support@trdhome.ru

Магнитолы переносные торговой марки TELEFUNKEN
№ сертификата соответствия: RU C-CN.AQ.03.B.18077
Дата принятия сертификата: 24.07.2018
Сертификат соответствия действителен по: 23.07.2021 включительно
Выдан: ООО «АЛЬСЕНА»

EAC

TELEFUNKEN

Уважаемый покупатель!

Благодарим Вас за покупку продукции торговой марки TELEFUNKEN и доверие к нашей компании. TELEFUNKEN гарантирует высокое качество и надежную работу своей продукции при условии соблюдения технических требований, описанных в руководстве по эксплуатации. Руководство на русском языке прилагается.

Срок службы изделия с товарным знаком TELEFUNKEN, при эксплуатации продукции в рамках бытовых нужд и соблюдении правил пользования, приведенных в руководстве по эксплуатации, составляет 5 (пять) лет со дня передачи изделия потребителю. Срок службы установлен в соответствии с действующим законодательством о защите прав потребителей. Изготовитель обращает внимание потребителей, что при соблюдении данных условий срок службы изделия может значительно превысить указанный изготовителем срок. Гарантия на аксессуары составляет 2 недели с момента покупки, далее гарантия действует только на устройство.

Продукция сертифицирована на соответствие нормативным документам РФ (ГОСТ, СниП, Нормы и т.д.)

Адреса авторизованных сервисных центров

Город	Наименование СЦ	адрес	Телефон
Абакан	Хоумлайф СЦ	пр Дружбы Народов 29	8 39022359703, 8 9632015312
Армавир	Кварц	ул. Комсомольская, д.115	8 6137-38000
Архангельск	Двина	Садовая 21	8 182 204 030
Астрахань	Хайтек-Сервисный центр ООО	ул. Ташкентская, 13Б	8 9276620084; 8 9608578787
Барнаул	Диод ООО	ул. Пролетарская 113	3852-639402
Барнаул	Ремис	пр-т. Комсомольский д. 111	(3852) 240603, 240335
Белгород	БелКомпСервис	ул. Студенческая, д. 19, корп. 2, оф. 220	+7 (4722) 37-04-63
Благовещенск	Про-сервис	ул. Зейская, 136	8-800-770-78-87 доб. 894-44
Брянск	Вега-сервис АСЦ	ул. Сталелитейная 1	(4832)522109
Брянск	Техсервис	пер. Авиационный, д.3, корп. 2	(4832) 622121
Великий Новгород	Орбита СЦ	ул. Кочетова, д. 23А	(8162) 61-12-00, 33-59-18, 33-20-03
Владимир	Мастер-Сервис ООО	ул. Большая Нижегородская, д.23	8 (4922) 33-10-79
Волгоград	VPS	ул. Ангарская, 17г	(8442) 459-469, 90-30-30
Волгоград	СМТел	Проспект Ленина, 15	8442 600104 89627600104; 890938000025
Вологда	ООО «Сервисный Центр «Вологда»	ул. Новгородская, д.7	8172-539939, 8172-539969
Воронеж	Бест-Сервис	Ленинский проспект 119а, корп. 2	7(473)262 27 89, +7(473)262 26 60
Воронеж	Компьютерная клиника	ул.Владимира Невского,д.13,корп.1	+7(473)2647272
Воронеж	Орбита Сервис ОАО "ВТЦ	ул. Донбасская ,1	(473)235-5830
Дзержинск	Авис	б.Победы д.17	8313 25-82-83,25-40-66
Дзержинск	Радуга-Дзержинск	Нижегородской обл., ул. Чапаева 69/2	8(831)3281146 8(831)3218630 8(831)3280666
Димитровград	Элком сервис	Ульяновская обл., г. Димитровград, ул. Октябрьская, д. 63	8(84235) 2-86-59, 9-14-64
Екатеринбург	АСЦ Мастерская	ул.Техническая 55	7(982)6105939,(343)3122705
Екатеринбург	Норд-сервис	ул.Донская, 31	8(343)379-07-17; 8(343)3790277
Екатеринбург	Про-сервис	ул. Серафимы Дерябиной, 224	8-800-770-78-87 доб. 722-99
Иваново	Про-сервис	Ивановская обл. Иваново г. Смирнова ул. дом № 47	8-800-770-78-87 доб. 164-44
Иваново	ТРСервис	ул. Пролетарская, д. 44А	+7 (4932) 30 06 05
Ижевск	Радуга (БытТехСервис)	ул. Пушкинская, д. 136а	(3412)655-644
Иркутск	Телетон	ул. Пискунова, 15б цокольный этаж(вход с внешней стороны здания)	89149540000
Йошкар-Ола	Мидас СЦ	ул.Советская, 173	(8362)457368,417743
Казань	Витязь СЦ	Пр. Ямашева, д. 38 оф. 108а	(843) 248-71-17
Казань	Элнет	пр.Ибрагимова д.32/20	(843) 240-64-94
Каменск-Уральский	ТехноцентрСервис	Свердловской обл., ул. Исетская 33б	3439-399520
Кемерово	Мастерь ООО Сервисный центр	пр-кт Ленина, 82	(8-384-2)900-396
Киров	Портал	ул.Ленина, д.19	(8332)255591 доб.304
Киров	Сервисный центр "Эксперт"	Октябрьский пр-т. 118а	(8332) 54-40-42
Киров	Техноит	ул.Базовая д. 17а	(8332) 70-34-54, +79229278284
Кострома	ИП Благовещенская М.Н.	ул.Коммунаров, 5/1	79036345770
Краснодар	Комета	ул. Старокубанская 122/8	(861)231-26-72
Краснодар	Ларина-сервис	ул. Демуса, 14	8(861)2600900 доб. 2
Красноярск	Дон-ТВ СЕРВИС ООО	ул.Железнодорожников, 11; пр.Красноярский Рабочий, 75	8(391)2214651; 2219482; 2205885; 2233776
Красноярск	КрасАпСервис	пер. Светлогорский 2, н.п. 358	8-391-277-29-81
Красноярск	Про-сервис	ул. Полтавская, 38, строение 1	8-800-770-78-87 доб. 889-40
Красноярск	Электроальянс АСЦ	ул.Спандаряна 7	8(391) 293-54-33, 89535934033
Курск	Маяк+	ул. Студенческая 36-а	(4712) 50-85-90
Курск	Экран-сервис	ул. Добролюбова, д.17	4712-54-74-23 4712-54-74-24
Липецк	Владон АСЦ	ул.Космонавтостр д 66	(4742)31-25-17
Магнитогорск	РемТехСервис	ул. Труда д.57	8(3519)43-80-15
Маханкала	Росам	ул.Магомедла Гаджиева 164	8722933073
Москва	Квант-9 ООО	б-р Маршала Рокоссовского д.3	8(499)168-05-19 8(499)168-47-15
Москва	Про-сервис	ул. 6-я Радиальная, 18с5	8-800-770-78-87 доб. 129-98
Москва	Рубин ООО Сервисный центр	ул.Адмирала Макарова, д. 2, стр 9	(925)1462423, (916)6887281
Москва	Телемастер СЦ	Алтуньевское шоссе 79 Д	(916)6887281
Мурманск	Электроника Сервис	ул. Гвардейская, д.3	89161700009 www.telemaster.ru (8152) 255-263, (8152) 255-262

Город	Наименование ЦС	адрес	Телефон
Набережные Челны	ТриО	проспект Вахитова д.20	8552-359002 8552-359042 8552-592358
Нальчик	Альфа-Сервис	пр. Ленина 24	(8662)420430
Нижний Новгород	Про-сервис	ул. Ванеева, д.1, 115404,	(8332) 255591
Нижний Новгород	Радуга-Н.Новгород	ул. Комсомольская, 17/1	8(831)2939620 8(831)2566818
Новокузнецк	Лидер	Кемеровская обл., г. Новокузнецк, пр. Дружбы, 58	8(3843)772737, 89515761444, 89609144664
Новороссийск	Аргон-Сервис	ул.Серова 14	(8617)831115,630395
Новосибирск	Маяк	ул. Твардовского, д. 3	73833495670
Новосибирск	Ремиг	Титова, 25	83833443068
Новосибирск	Сиб-мастер	ул. Пугачев, 5	8(962)824-1498, 8(913)382-0950
Омск	Домотехника	ул. Лермонтова 194 ЦС Домотехника-сервис	(3812) 36-74-01
Орел	АРС	ул. Московская, д. 100	(4862)551506
Оренбург	Сервисбыхтехника	ул. Конституции СССР, д.4	(3532)66-30-66
Орск	Айс-сервис	Оренбургская область, г Орск, ул Батумская, д 25	(3537) 338443
Орск	Гранд-сервис	Оренбургская обл., г.Орск, ул.Грозненская д.11А	8 3537 20 60 70; 89877960019, 896193313603
Пенза	Партнер-Сервис	ул. Советская д.2	(8412)564507
Пермь	ООО * РТВ-Сервис*	ул. Мира д.55	+7(342)2200848
Пермь	Техносервис-ПТТ	ул. Плеханова, 12 (цокольный этаж). Тел.: (342) 2465001	79024711695
Псков	Ремонт и Сервис ООО	ул. Кузбасской дивизии, 6	81125358630
Ростов-на-Дону	Оптима-Сервис	ул. Космонавтов, 43	8(863)230-31-31
Ростов-на-Дону	Сервис-Ростов ООО	пр.Шолохова д.7	(863) 299-0050
Рязань	Сервисный центр (Пал-Секамыч)	Куйбышевское шоссе, д.21, литер А, офис 1	8(4912) 21-07-34, 25-15-80
Самара	Партнер ТСЦ (Радиомоде)	ул. Свободы, 74	8(846) 2018715, 8(964) 9923388
Самара	Спец-мастер	ул.Ленинградская 100/Ленинская 56	тел (846)990-37-51, (846)240-98-17, 8 (917) 161-46-17
Санкт-Петербург	Пионер	Большой Сампсониевский проспект, д.62	(812)3200930, 3200227
Санкт-Петербург	Пионер Сервис	Лиговский пр. д. 52 д 52 лит А; 8-812-324-75-33	324-75-33, +7(905)234-97-87
Санкт-Петербург	Про-сервис	Левашовский пр., д.12, литер А, оф.421	8-800-770-78-87 доб. 447-03
Саратов	Транссервис-Саратов	ул. Б. Садовая д. 95	(8452)52-84-72
Севастополь	Диадема	ул. Пожарова, 26Б	8692 555643, 8692 453699
Северодвинск	Варенбуд В.И. ИП	Архангельская обл., г. Северодвинск, ул. Бойчука, д. 3, 2 подъезд, 1 этаж	(8184) 58-72-21
Симферополь	НК-Центр	ул. Некрасова, 17/1	(3652)522771; (3652)544573; +79787568804
Смоленск	Олимпия (Виктория Сервис)	ул. Тенишевой, д. 19	(4812) 403-600
Ставрополь	Ремонт -сервис	ул. Пирогова, д.37, офис11.	(8652) 55-17-48, +79187858429
Старый Оскол	Экспресс-Сервис	мкр.Олимпийский д.7	84725424100
Сургут	Про-сервис	пр-т Комсомольский, д.13	8-800-770-78-87 доб. 714-27
Сыктывкар	ТехСервис	ул. Тараканна, 25	(8212)291220
Таганрог	Кристи ООО СЦ	ул. Фрунзе д.45	(8634) 383048
Тамбов	Вега-ТамбовСервис	ул. Киквидзе, д.69	(4752) 73-94-01
Тамбов	Рубин-Сервис-Т ООО	ул.Н.Вирты, д.2А	(4752)-451615/537211
Тверь	Юмзкс	ул. Хромова, д. 4	(4822)552-304, (4822)559-239, 89157374608
Тольятти	Про-сервис	ул. Партизанская, д.19	(846) 266-54-46
Томск	Макс-Сервис	ул. Киевская, д.101	(3822)432758,(3822)433589
Тула	Крылов Игорь Юрьевич ИП	Н.Руднева д.28	8(4872)355-399
Тюмень	Пульсар	ул. Республики д. 169/5	73452201905
Тюмень	СВ-Сервис	ул. Софьи Ковалевской 11/7	3452495005
Улан-Уде	СТ-Сервис	пр.Автомобилистов 5а	(3012)297799
Улан-Уде	Тех-Сервис	ул.Жердева д.138	8(3012)409646 8(3012)409645
Ульяновск	Мастер Сервис ООО	Ул Инзенская д 41	8422364335, 8422364331
Ульяновск	Планета-Сервис	ул. Кирова, д.59	(960)3721961
Уфа	Импорт-сервис	проспект Салавата Юлаева , д.59	(347)228-17-10
Хабаровск	НООС ПК	ул. Тихоокеанская, д. 165	8(4212) 72-43-32
Чебоксары	Телерадиосервис	ул. Гагарина д.1 кор.1	8352623149
Челябинск	Рембыттехника	ул.Производственная 86	3512393939, 88003335556
Челябинск	Электро-Н ООО	пр. Победы д.302	83512110084
Чита	ДимКат	ул.Красноармейская, 14, помещение 1	8(3022)210850
Ярославль	Вирт ООО Сервисный центр	ул.Республиканская, 3	8(4852)58-22-11

Данная информация может быть изменена.

Более точные сведения о сервисных центрах в Вашем регионе доступны на сайте
www.telefunken-electronics.ru

В случае возникновения проблем с обращением в Ваш региональный сервисный центр просим направить Ваши замечания, заполнив соответствующую форму в разделе «Обратная связь» на сайте компании.

Дизайн и технические характеристики могут быть изменены без предварительного уведомления.

Авторизованные
сервисные центры



TELEFUNKEN

УСЛОВИЯ ГАРАНТИИ:

1. Гарантийный срок 12 (двенадцать) месяцев со дня передачи изделия Потребителю.
2. Гарантийный ремонт производится в Авторизованных Сервисных Центрах.
3. Условия гарантии не предусматривают периодическое техническое обслуживание, установку и настройку изделия на дому у владельца.
4. Потребитель имеет право предъявить изготовителю требования, предусмотренные законом РФ «О защите прав потребителей» в течение гарантийного срока.
5. Потребитель обязан соблюдать правила безопасной эксплуатации и хранения изделия.
6. Гарантия не сохраняется в случае: нарушения правил эксплуатации, механических повреждений, нарушений гарантийной пломбы, неправильного подключения изделия, попадания посторонних предметов внутрь.
7. Гарантийные обязательства производителя не распространяются на:
 - сменные элементы питания (Батарейки, аккумуляторы), дополнительные аксессуары, входящие в комплект поставки и подверженные естественному износу в процессе эксплуатации;
 - нарушения в работе изделия, вызванные сторонними приложениями (мелодии, графические, видео и другие файлы, Java и подобные им программы);
 - повреждения (недостатки), вызванные воздействием компьютерных вирусов и аналогичных им программ, установкой, сменной или удалением паролей (кодов) изделия, модификацией или переустановкой предустановленного ПО изделия;
 - условия эксплуатации изделия не для бытовых нужд илили круглогодичного использования.

Изготовитель: **ТЕХНО ЭЛЕКТРИК ЛИМИТЕД**
Юридический адрес: 801 Луя Ю Билдинг, 24-26 Стэнли Стрит, Сентрал, Китай
Сделано в Китае

Адреса авторизованных сервисных центров приведены в Информации для потребителя, на сайте www.telefunken-electronics.ru и на QR-коде (верхний левый угол).

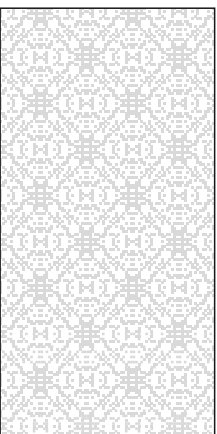
ГАРАНТИЙНЫЙ ТАЛОН

Срок гарантии – 12 месяцев



TELEFUNKEN

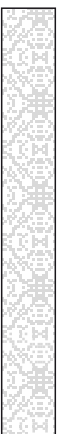
Дата производства
Серийный номер



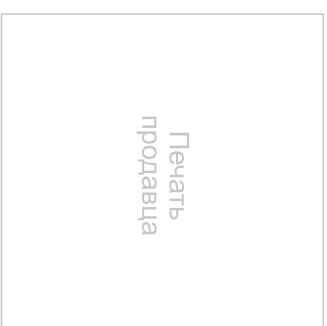
Модель



Дата продажи



Подпись продавца



С условиями гарантийного обслуживания согласен, претензий по комплектности, внешнему виду и работоспособности не имею.

Подпись покупателя

Сведения о ремонте

№	Дата приема	Дата выдачи	Отметка СЦ	Подпись заказчика
1				
2				
3				