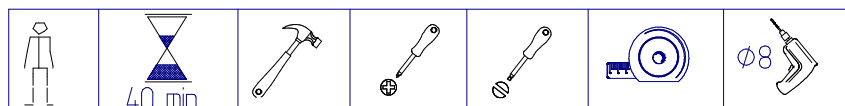


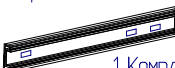
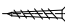
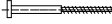
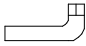




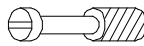
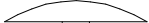


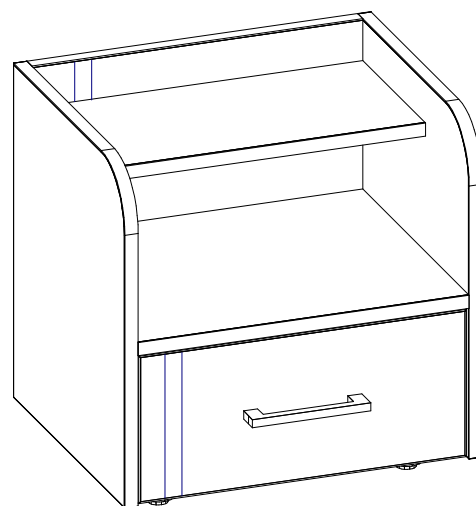


ООО "Глазовская мебельная фабрика"
Удмуртская Республика, г. Глазов
ул. Сибирская, 42

Модульная серия корпусной мебели "BERLIN"
BERLIN 56 (спальня) Тумба прикроватная



<p>Ручка скоба</p>  <p>1шт.</p>	<p>Винт 4x22</p>  <p>2шт.</p>
<p>Направляющая шариковая</p>  <p>1 Компл.</p>	<p>Шуруп 3,5x13</p>  <p>14шт.</p>
<p>Конфирмат 7x50</p>  <p>5шт.</p>	<p>Ключ</p>  <p>1шт.</p>
<p>Заглушка Самоклеющаяся</p>  <p>2шт.</p>	<p>Гвоздь 1,6x25</p>  <p>4шт.</p>
<p>Уголок стяжной</p>  <p>2шт.</p>	<p>Шуруп 4x13</p>  <p>2шт.</p>
<p>Дюбель</p>  <p>18шт.</p>	<p>Заглушка эксцентрика</p>  <p>10шт.</p>
<p>Эксцентрик</p>  <p>18шт.</p>	<p>Опора</p>  <p>4шт.</p>



1402,1403	408	355	2
58	408	400	1
1404	400	200	1
1406	400	319	1
1405	400	338	1
1368,1369	300	140	2
1378	375	125	1
70	396	180	1
1379	359	314	1

Габаритные размеры в мм,
432x355x435
ИНСТРУКЦИЯ ПО СБОРКЕ

Уважаемый покупатель, обращаем Ваше внимание на то, что внешний вид изделия во многом зависит от качества сборки.

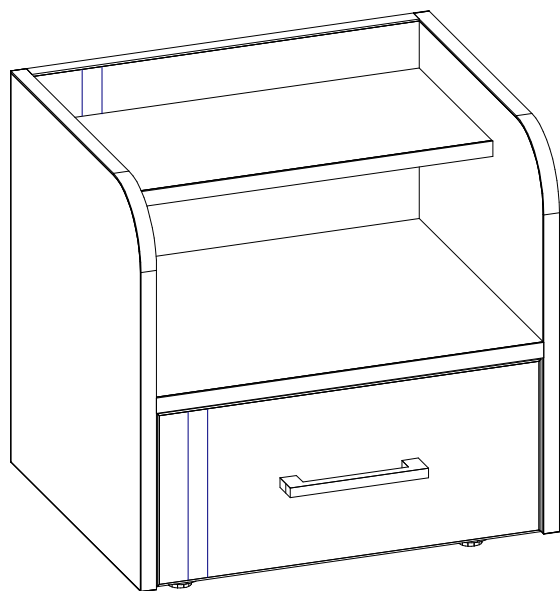
ПОДГОТОВКА К СБОРКЕ

1. Распаковать упаковки (при этом сохранить упаковочные ярлыки).
2. Ознакомиться с данной инструкцией по сборке.
3. Подготовить инструмент: молоток, набор отверток, рулетку, сверло $\Phi 8$ мм.
4. Подготовить место для сборки.
5. Прямоугольность собранных каркасов проверять рулеткой по диагонали.

ПРИМЕЧАНИЕ

1. Заглушки установить после полной сборки изделия.
2. Дно ящика крепить гвоздями с шагом 100мм.

Исполнение 1



Деталь №70

Деталь уложена отверстиями вверх.

Для сборки ящика необходимо использовать отверстия №1 (рис.1).

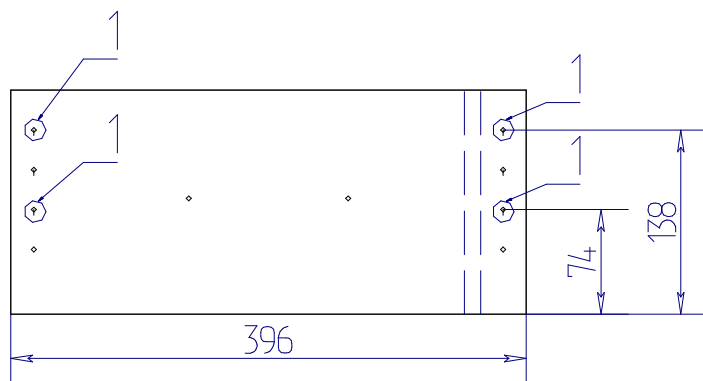
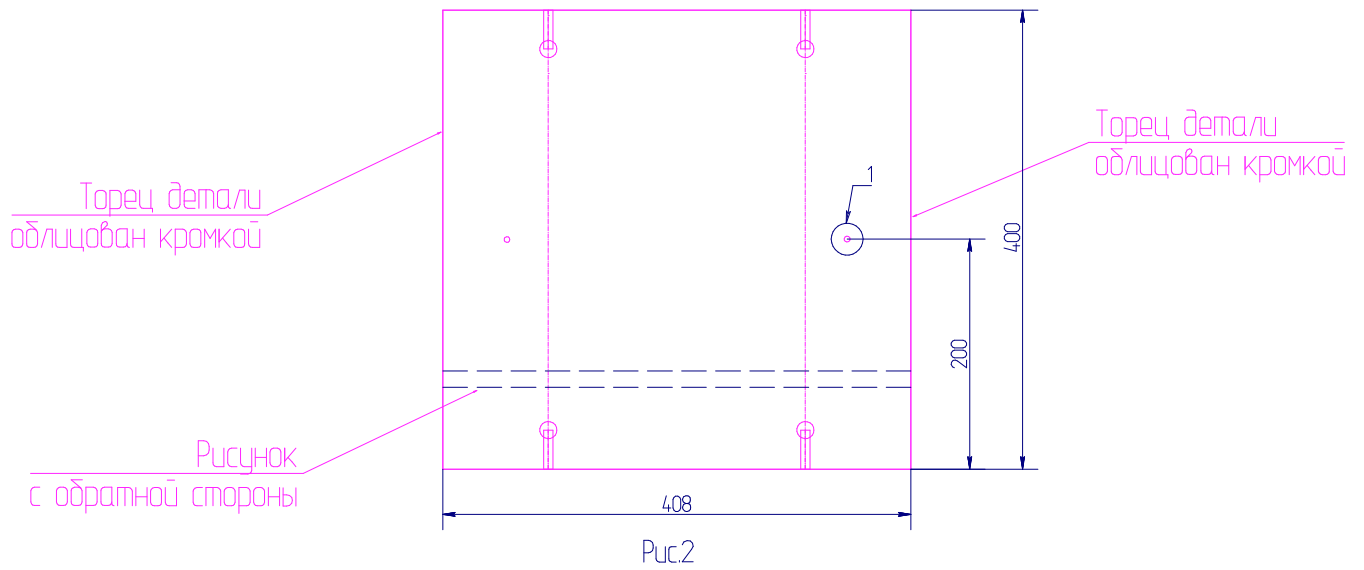


Рис.1

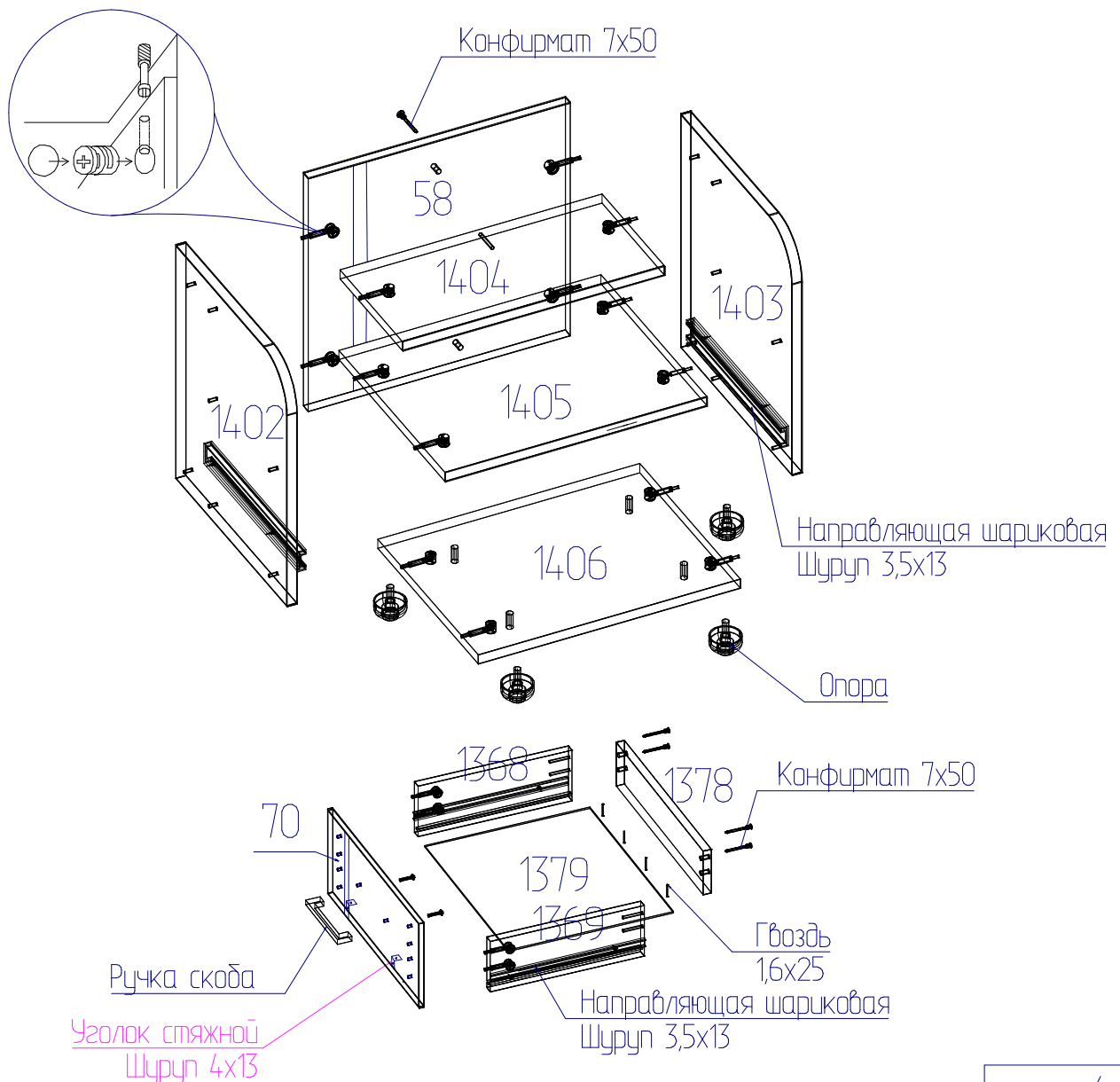
Схема расположения отверстий на детали, которые необходимо досверлить самостоятельно.

Деталь №58

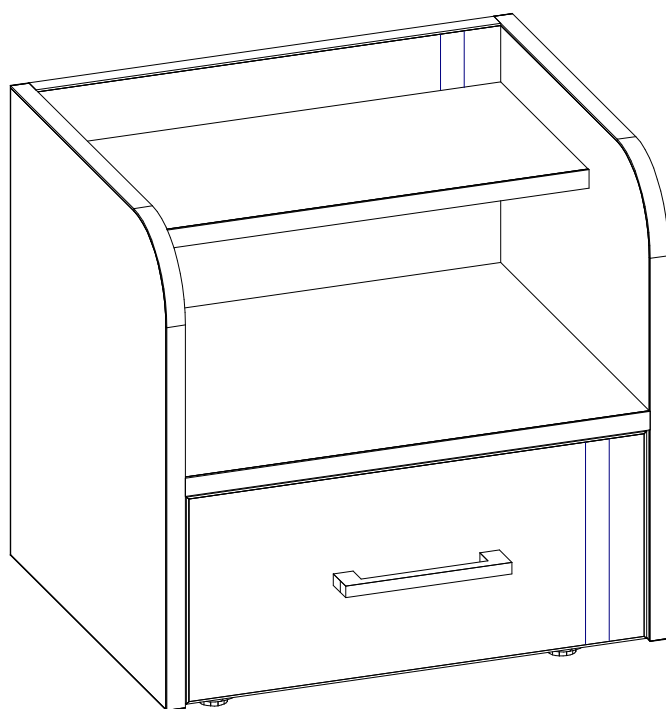
Деталь уложена отверстиями вверх.



Отверстие №1 изображенный на (рис.2) необходимо досверлить насквозь сверлом $\Phi 8$ мм.



Исполнение 2



Деталь №70

Деталь уложена отверстиями вверх.

Для сборки ящика необходимо использовать отверстия №1 (рис.3).

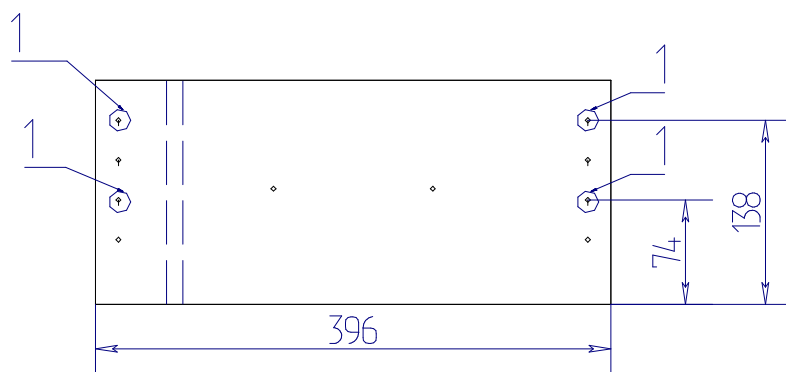
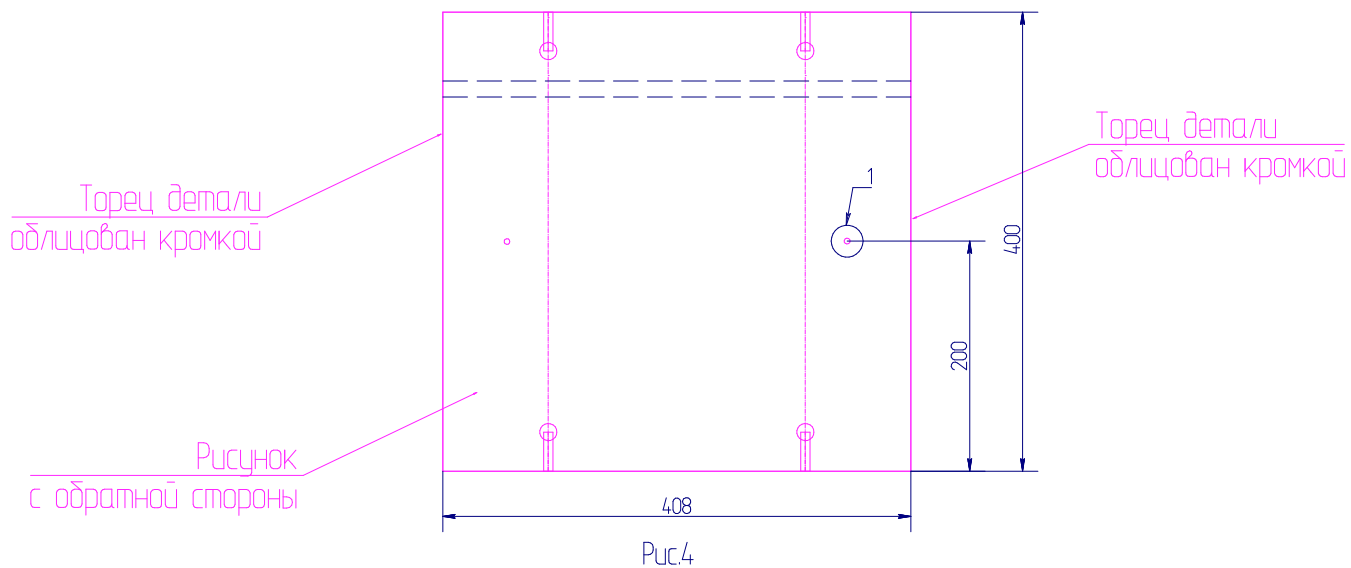


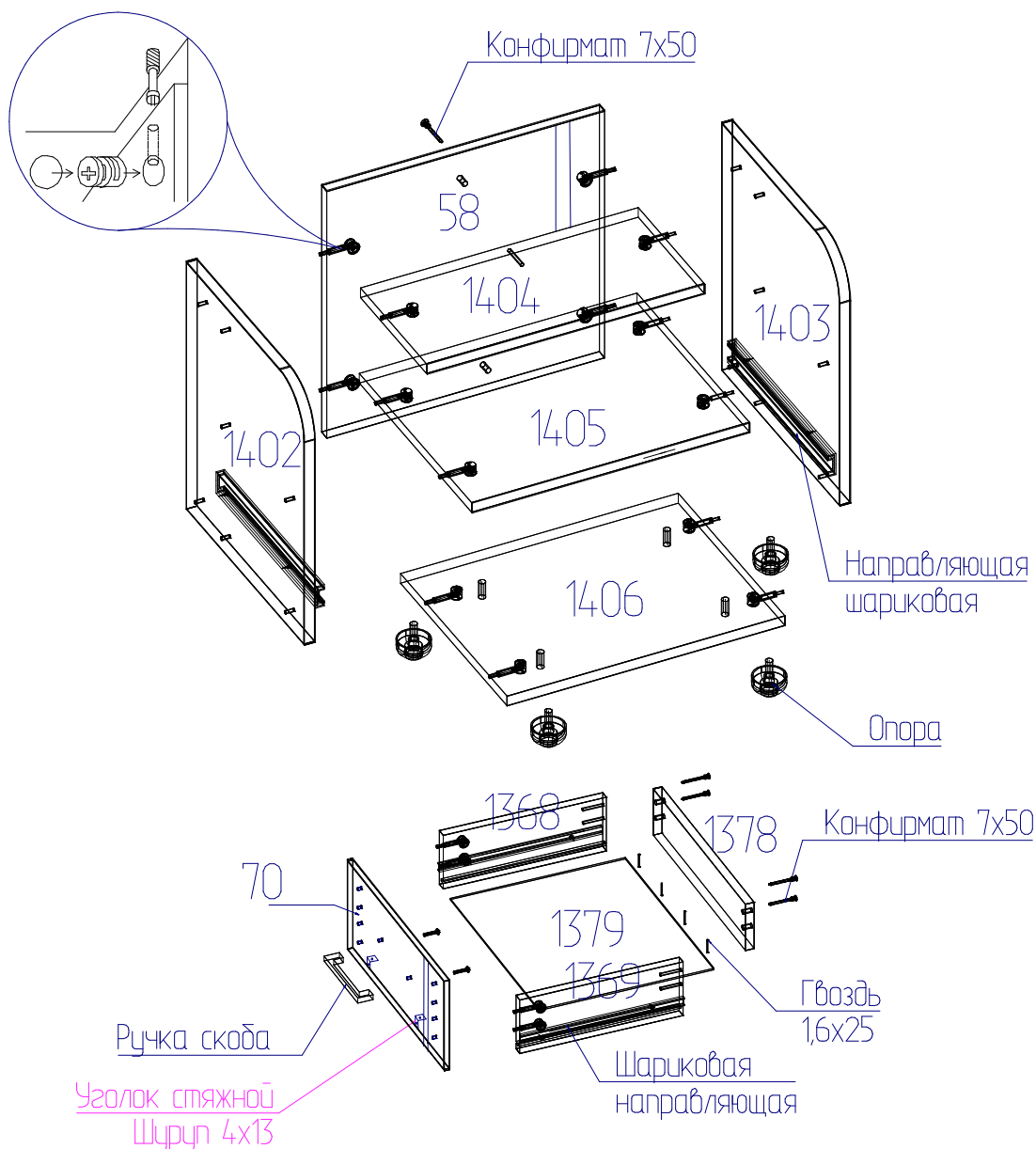
Рис.3

Схема расположения отверстий на детали, которые необходимо досверлить самостоятельно.

Деталь №58
Деталь уложена отверстиями вверх.



Отверстие №1 изображенный на (рис.4) необходимо досверлить насквозь сверлом $\Phi 8$ мм.



Установка направляющих

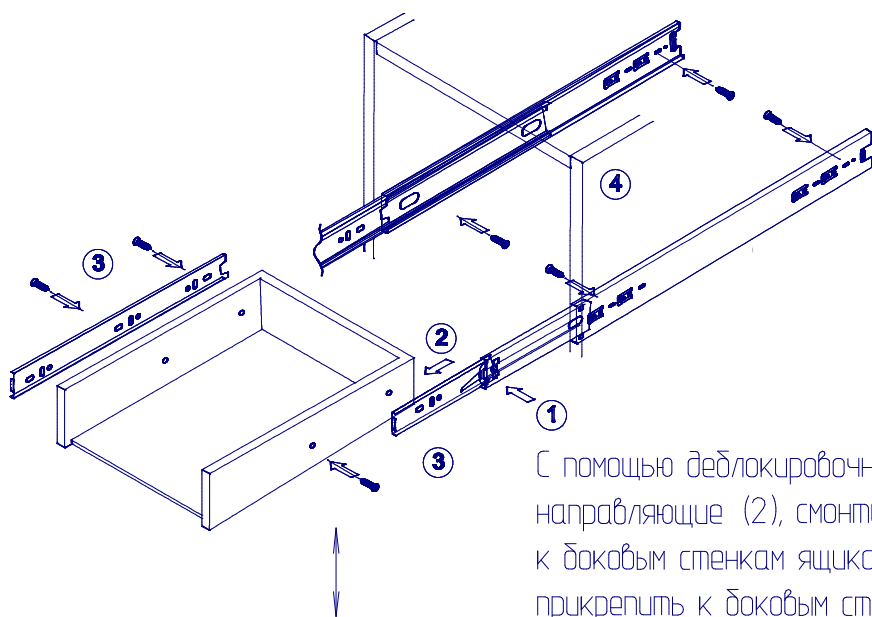


рисунок 1

С помощью деблокировочного рычага (1) снять внутренние направляющие (2), смонтировать внутренние направляющие к боковым стенкам ящика (3), внешние направляющие прикрепить к боковым стенкам корпуса (4), вставить внутренние направляющие во внешние, задвинуть ящик до фиксации деблокировочным рычагом. Для снятия ящика также использовать деблокировочный рычаг (1).

Крепление направляющей к боковой стенке ящика:

1. Собрать ящик
2. Прикрепить направляющую к боковым стенкам ящика с помощью шурупов 3,5x13 через отверстия (5) и (6)* (рисунок 2)
3. При необходимости отрегулировать ящик по вертикали (рисунок 1)

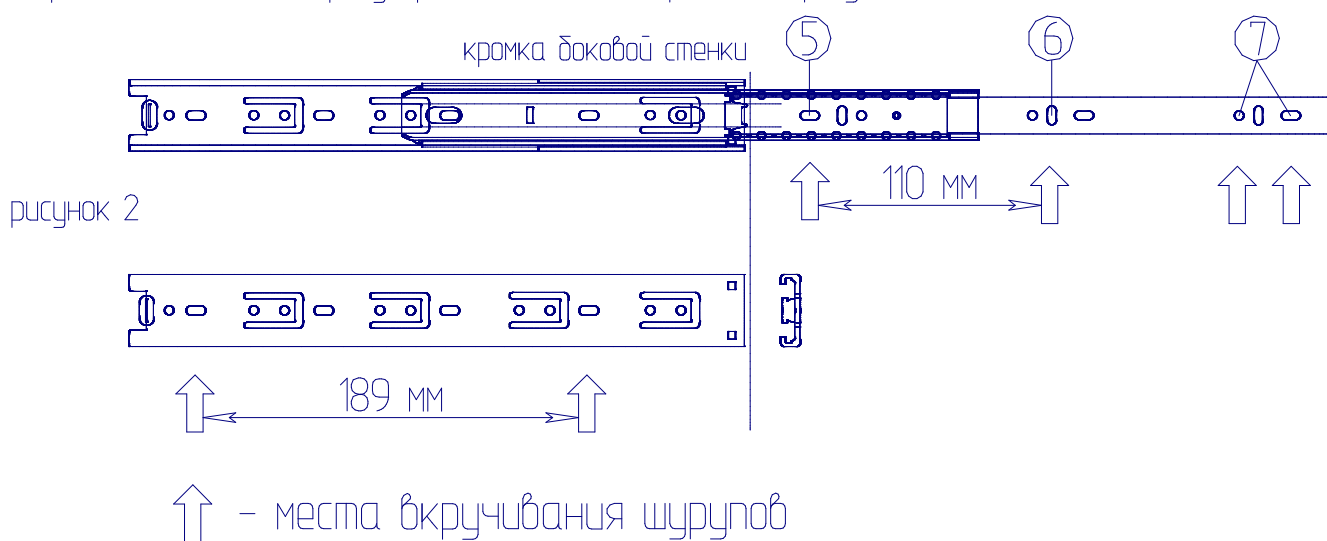


рисунок 2

4. Прикрепить направляющую к боковым стенкам ящика с помощью шурупов 3,5x13 в одно из отверстий (7)*

* - Перед закручиванием шурупов необходимо наложить отверстие шилом

ПРАВИЛА ЭКСПЛУАТАЦИИ И УХОДА ЗА МЕБЕЛЬЮ

1. Мебель, перевозимая при температуре ниже 0°C, охлаждается и при установке в помещении "запотеваает", поэтому ее следует немедленно протереть чистой, сухой, мягкой тканью.
2. Мебель предназначена для эксплуатации в помещениях с температурой воздуха +10+28 °C и относительной влажностью 50-70%. Не рекомендуется ставить мебель близко к источникам тепла, а также к сырым и холодным стенам. Ее следует беречь от прямого попадания солнечных лучей.
3. На поверхности деталей не следует ставить горячие и влажные предметы. Нежелательно попадание кислот, щелочей и растворителей (спирт, бензин, ацетон).
4. Поверхности следует оберегать от механических повреждений, ударов и царапин, поскольку восстановить поверхность невозможно.
5. Поверхности мебели следует чистить специальным составом, который можно приобрести в магазине.
6. Детали с рисунком рекомендуется протирать вдоль нанесения рисунка (текстуры панели).
7. Зеркала и стекла рекомендуется чистить любыми средствами, предназначенными для этих целей.
8. Для предотвращения повреждения полового покрытия при перемещении мебели следует использовать подстилочный материал (картон, плотная ткань и т.п.)

ПОРЯДОК ПРЕДЪЯВЛЕНИЯ ПРЕТЕНЗИЙ НА КАЧЕСТВО МЕБЕЛИ

Претензии по некомплектности и производственным дефектам в течение гарантийного срока должна направляться покупателем непосредственно в магазин, где приобретена мебель, с желательным приложением товарного чека и упаковочных ярлыков.

По дефектам, появившимся из-за несоблюдения покупателем правил эксплуатации и ухода за мебелью, претензии не принимаются

К СВЕДЕНИЮ ПОКУПАТЕЛЯ

Предприятие оставляет за собой право вносить изменения в конструктивные элементы мебели на основе внедрения передовой технологии, улучшающие качество выпускаемой продукции.

При обнаружении производственных дефектов ссылайтесь на номер набора мебели, номер ОТК, приложите гарантийный талон и упаковочные ярлыки.

ГАРАНТИЙНЫЙ ТАЛОН

Заполняется магазином, где приобретено изделие

(Наименование изделия)

Дата выпуска _____

Дата продажи _____

Владелец изделия _____

(Фамилия, Имя, Отчество)

Адрес _____

Установлен дефект _____

Исправил мастер _____

(подпись)

ГАРАНТИИ

24 месяца со дня приобретения по предъявлению гарантийного талона по обнаруженным дефектам. За механические повреждения, потертости, сколы фабрика ответственности не несет.

Наш адрес: РОССИЯ, 427628, Удмуртская республика, г. Глазов, ул. Сибирская, 42.

Контактный телефон: 8 (341-41)2-58-38

"бесплатный звонок по России 8-800-100-2600"

(линия отреза)

ПАСПОРТ

1. Дата выпуска

2. Отметка магазина о продаже

3. Штамп магазина

4. " ____ " _____ 201 ____ г.

Пункты 2,3,4 заполняются в магазине при покупке мебели.

Сертификат _____