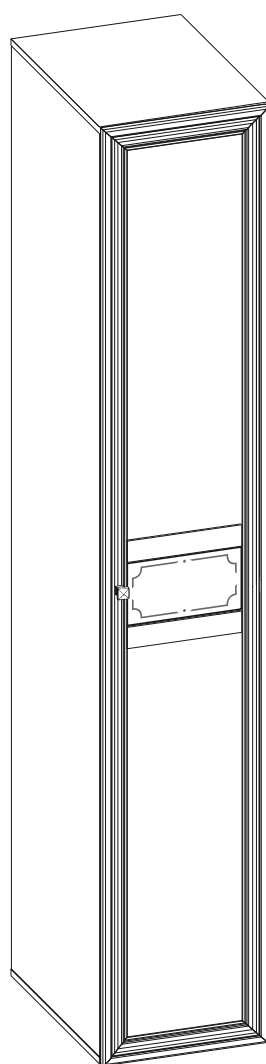


РОССИЯ

ООО “Глазовская мебельная фабрика”
Удмуртская Республика, г. Глазов
ул. Сибирская, 42

Модульная серия корпусной мебели “Карина”
Карина 55 (спальня) Шкаф для белья



Габаритные размеры в мм,
400x585x2300

ИНСТРУКЦИЯ ПО СБОРКЕ

Уважаемый покупатель, обращаем Ваше внимание на то, что внешний вид изделия во многом зависит от качества сборки.

ПОДГОТОВКА К СБОРКЕ

1. Распаковать упаковки (при этом сохранить упаковочные ярлыки).
2. Ознакомиться с данной инструкцией.
3. Подготовить инструмент: молоток, набор отверток, рулетку, сверло d8мм.
4. Подготовить место для сборки.
5. Прямоугольность собранных каркасов проверять рулеткой по диагонали.

ПРИМЕЧАНИЕ

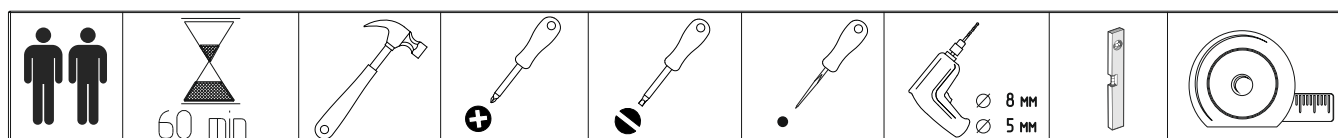
1. Заглушки на фурнитуру устанавливать после полной сборки изделия.
2. Изделия набора после сборки соединить между собой межсекционной стяжкой предварительно просверлив под нее отверстия d6мм.
3. До монтажа дверей изделие следует прикрепить к стене, используя подвески для предотвращения падения изделия.

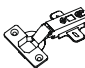







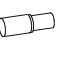




ВНИМАНИЕ

Опрокидывание мебели может привести к серьезным или смертельным телесным повреждениям. Для предотвращения опрокидывания мебель должна быть постоянно прикреплена к стене.

Крепежные средства для крепления к стене не прилагаются. Для разных материалов стен требуются различные крепления. Используйте крепежные средства, подходящие для материала стен в Вашем доме.

Если вы не уверены, какой тип крепления подходит к данному материалу, обратитесь в специализированный магазин.



 Петля накладная 5шт	 Стяжка межсекционная 1шт	 Опора 4шт	 Гвозди 1,6X25 28шт	 Конфирмат 7x50 16шт	 Ключ для конфирмата 1шт
 Ручка 1шт	 Винт с прессшайбой M4x20 1шт	 Заглушка самоклеящаяся 16шт	 Полкодержатель 8шт	 Профиль L=366мм 1шт	
 Подвеска 2шт	 Шуруп 4x16 4шт	 Шуруп 4x13 20шт			



Детали (размеры в мм)				
№	Деталь	Длина	Ширина	Количество
1434	Стенка задняя	1134	395	2
1427	Стенка вертикальная	2240	560	2
1013	Стенка горизонтальная	366	560	4
1446	Стенка горизонтальная	400	560	2
133	Дверь	2268	396	1

Последовательность сборки изделия

- 1 Досверлить насквозь по четыре отверстия $d5\text{мм}$ на каждой детали №1427 сквозным сверлом по дереву $d8\text{мм}$.

Схема расположения отверстий на деталях которые необходимо досверлить самостоятельно

№1427 Левая вертикальная стенка шкафа №1427 Правая вертикальная стенка шкафа
Деталь уложена отверстиями вверх

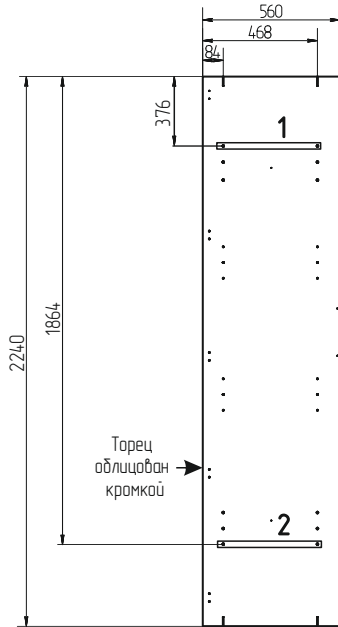


Рис.1

Отверстия №1,2 изображенные на (рис.1) необходимо досверлить насквозь сверлом $d8\text{мм}$

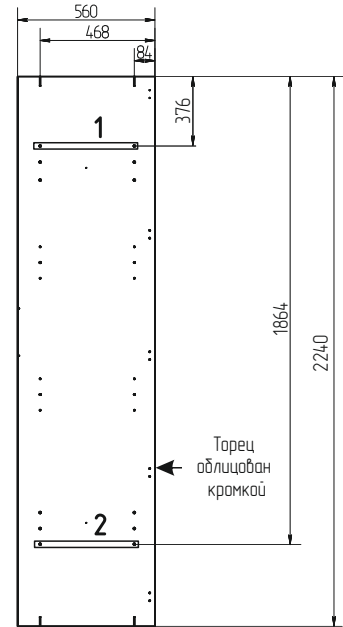
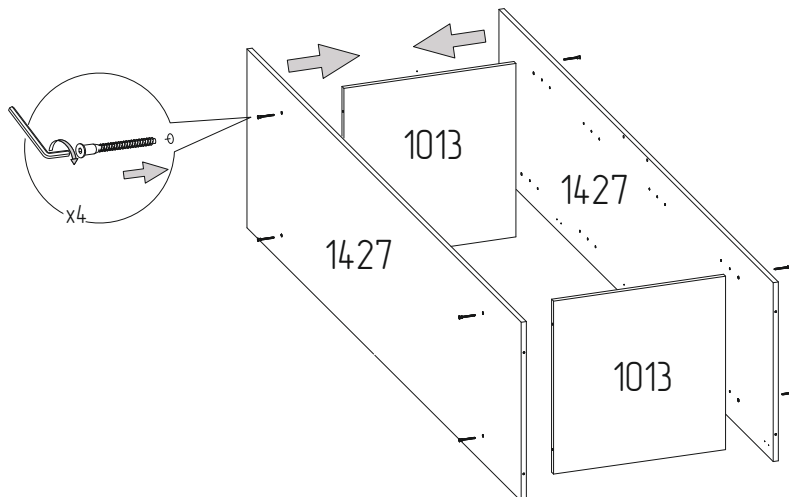


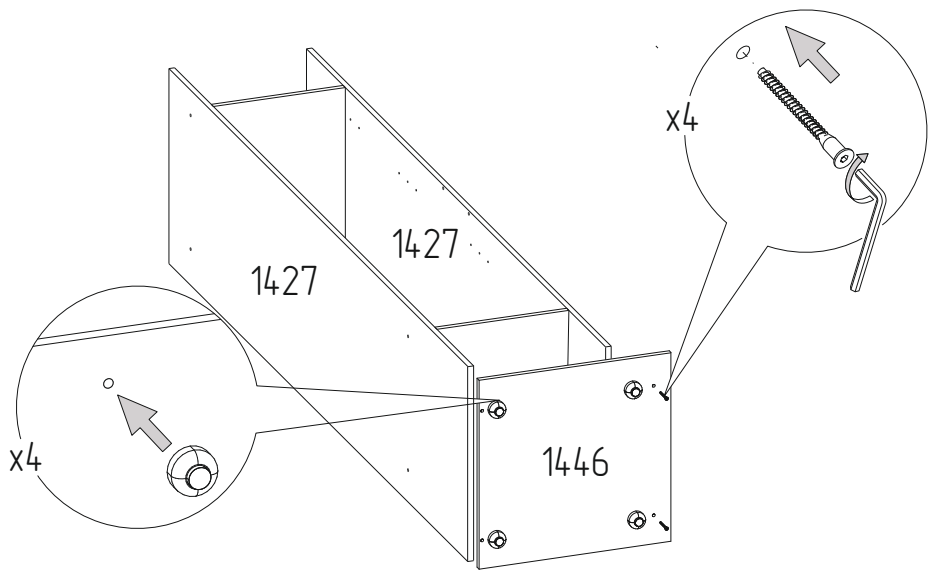
Рис.2

Отверстия №1,2 изображенные на (рис.2) необходимо досверлить насквозь сверлом $d8\text{мм}$

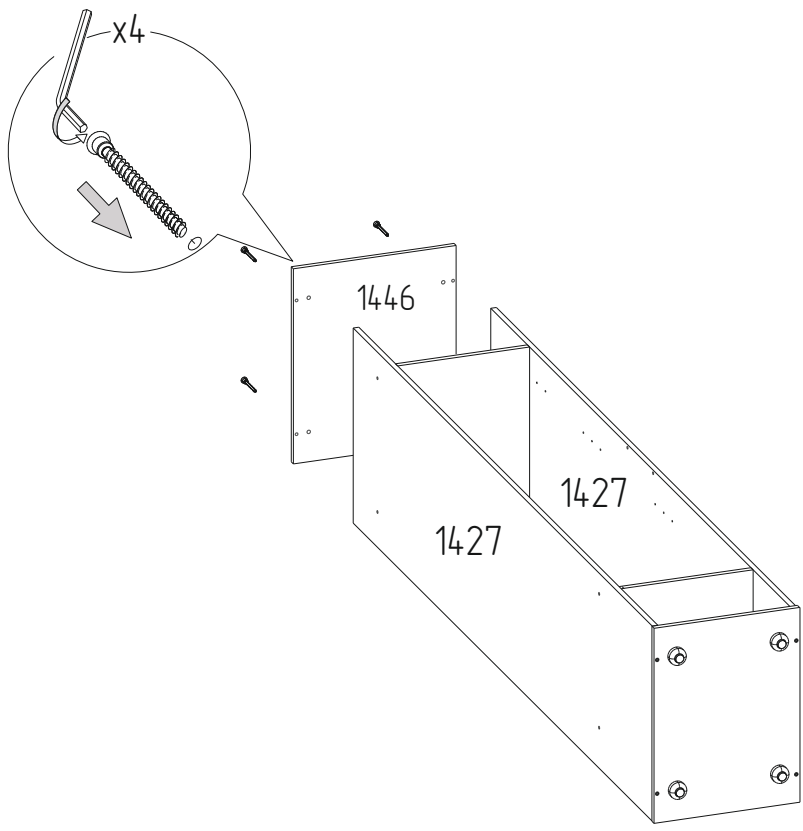
- 2 Сборка корпуса. Установка горизонтальных стенок



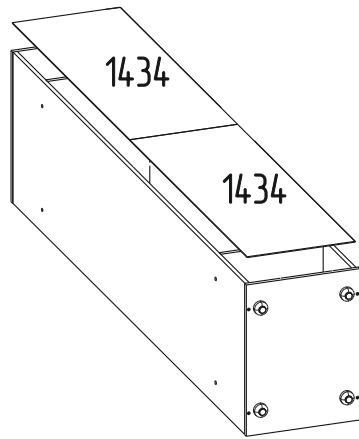
3 Соединение горизонтальной стенки с корпусом.
Установка опор.



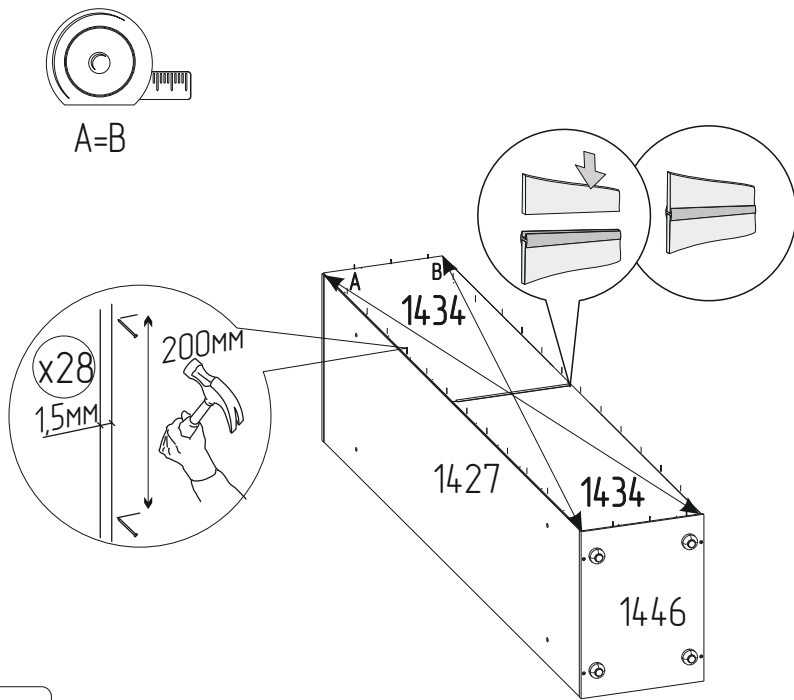
4 Установка горизонтальной стенки



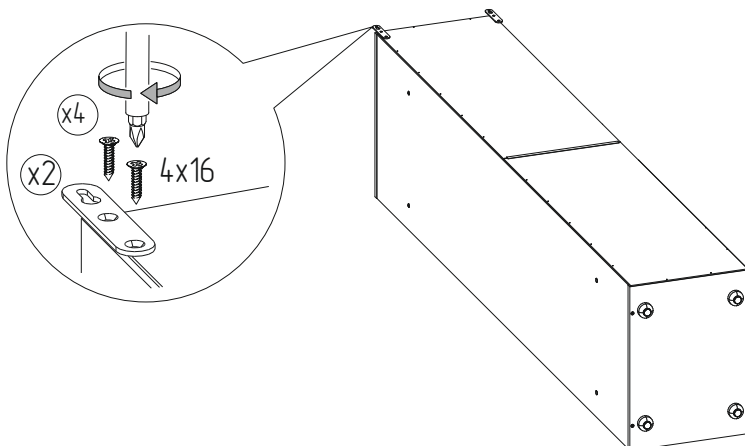
5 Установка задних стенок



6 Фиксирование задних стенок

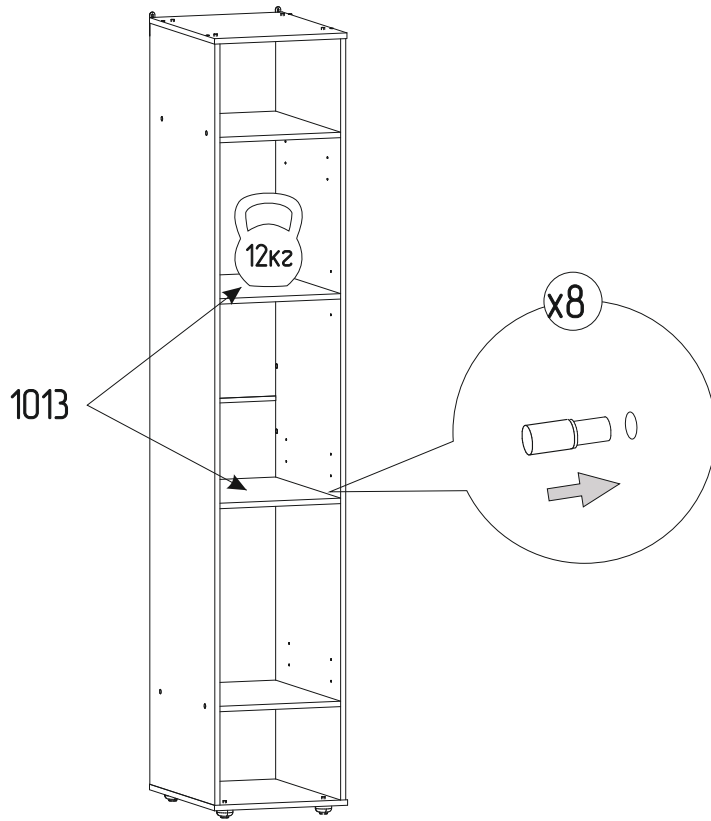


7 Установка подвесок



8

Установка стенок горизонтальных

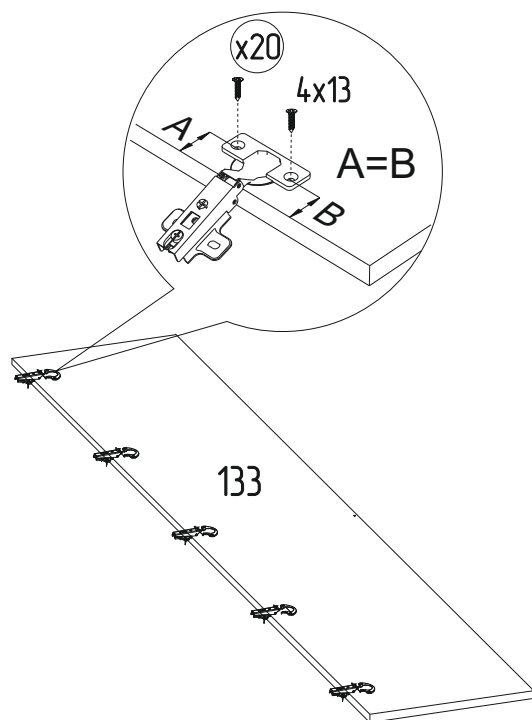
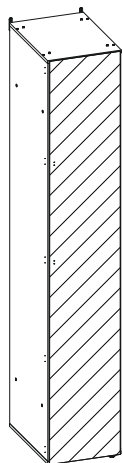


Варианты навешивания дверей



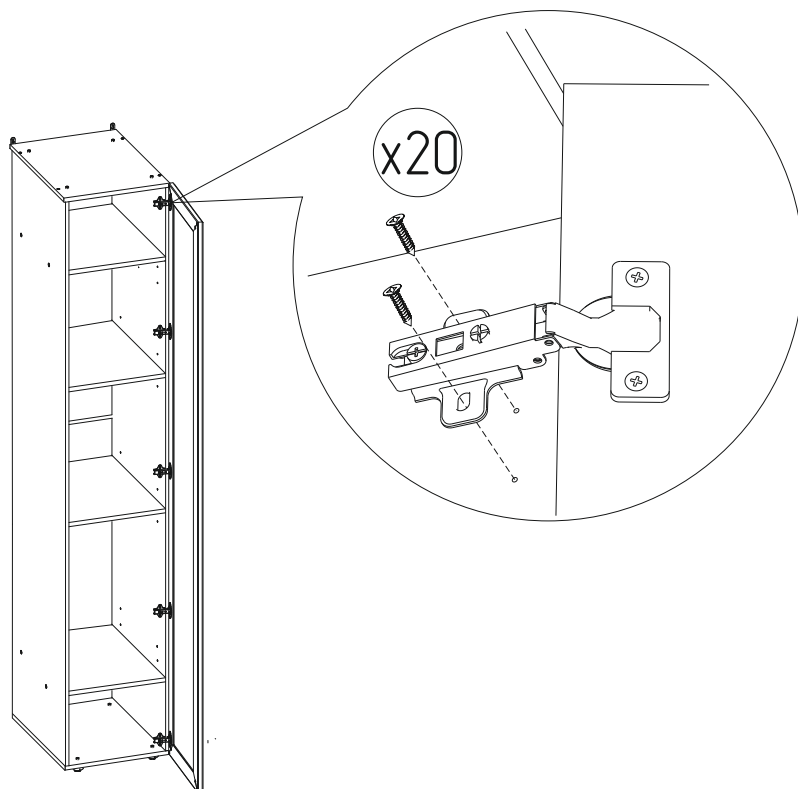
9

Установка накладной петли



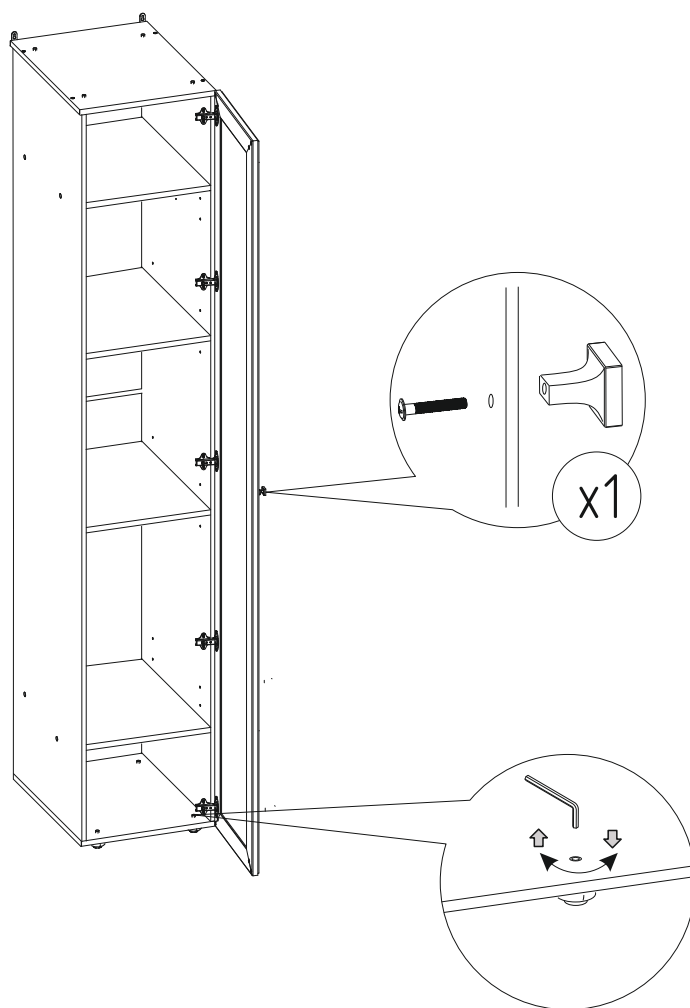
10

Установка дверей



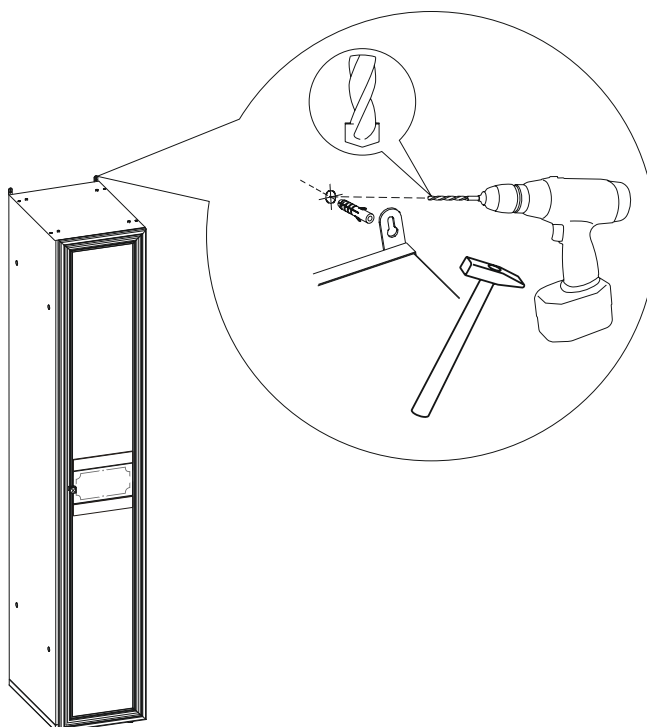
11

Установка ручек
Регулировка опор



12

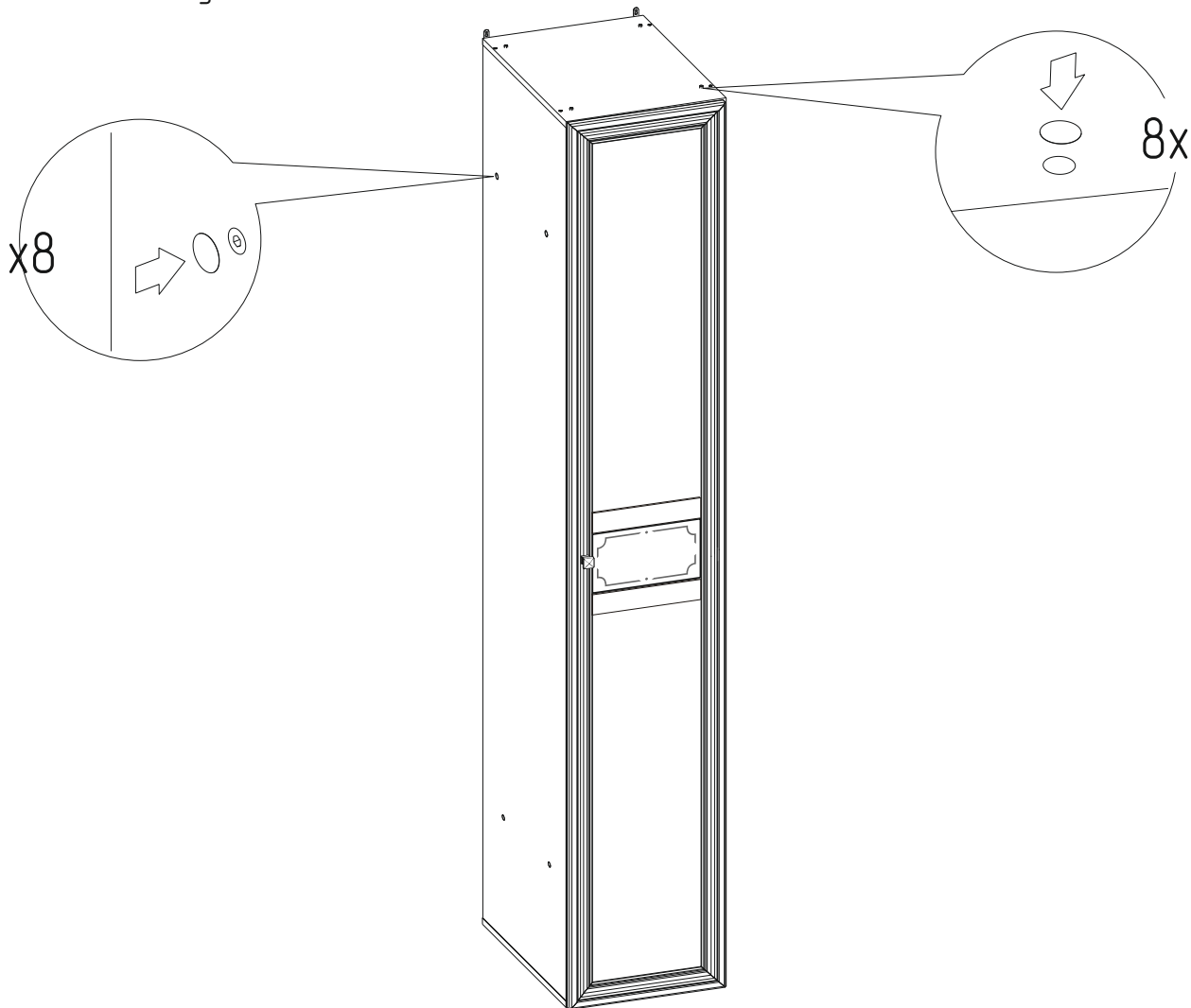
Крепление к стене



Для избежания повреждения газовых, вентиляционных водопроводных отверстий и электрических коммуникаций, обратите внимание на их расположение!

13

Установка заглушек



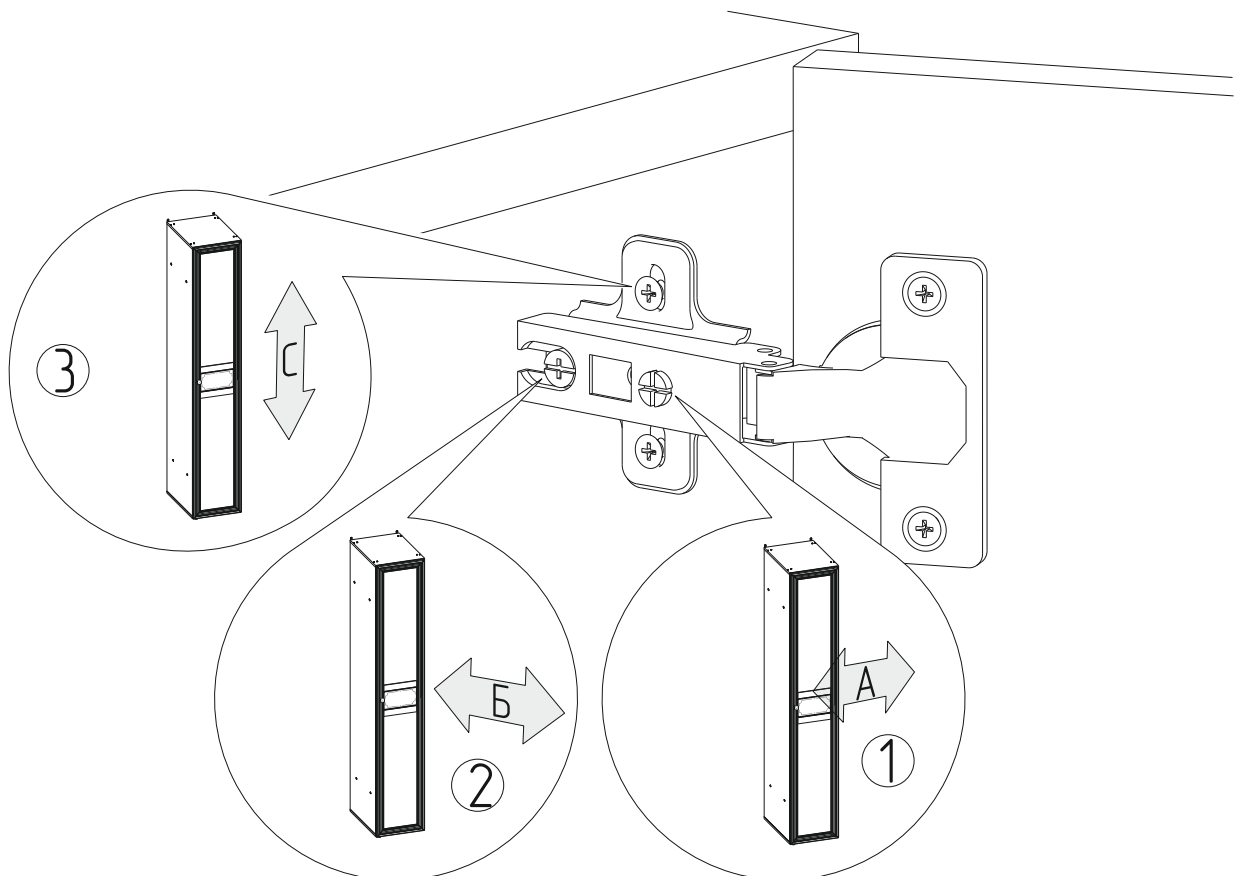
ПРАВИЛА

по регулировке петли четырехшарнирной, используемой при навеске дверей.

Если при монтаже дверей допущена неточность в их положении (большие зазоры между боковой стенкой и дверью, перекос дверей и т.п.), то необходимо произвести регулировку петель. Регулирование осуществляется с помощью винтов поз. ①, ②, ③.

ПОРЯДОК РЕГУЛИРОВАНИЯ

1. Ослабить винт поз. ②. Это даст возможность перемещения двери по стрелке Б.
2. Установочным винтом поз. ① дверь перемещается по стрелке А.
3. После установки двери в нижнем положении винт поз. ② затягивается до отказа.
4. Ослабить винт поз. ③. Это даст возможность перемещения двери по стрелке С.



ПРАВИЛА ЭКСПЛУАТАЦИИ И УХОДА ЗА МЕБЕЛЬЮ.

1. Мебель, перевозимая при температуре ниже 0°C, охлаждается и при установке в помещении "запотеваает", поэтому ее следует немедленно протереть чистой, сухой, мягкой тканью.
2. Мебель предназначена для эксплуатации в помещениях с температурой воздуха +10+28 °C и относительной влажностью 50–70 %. Не рекомендуется ставить мебель близко к источникам тепла, а также к сырým и холодным стенам. Ее следует беречь от прямого попадания солнечных лучей.
3. На поверхности деталей не следует ставить горячие и влажные предметы. Нежелательно попадание кислот, щелочей и растворителей (спирт, бензин, ацетон).
4. Поверхности следует оберегать от механических повреждений, ударов и царапин, поскольку восстановить поверхность невозможно.
5. Поверхности мебели следует очищать слабым мыльным раствором.
6. Для предотвращения повреждения полового покрытия при перемещении мебели следует использовать подстилочный материал (картон, плотная ткань и т.п.)
7. Нагрузка на изделия должна быть распределена равномерно по всей площади изделия.
8. Допускается равномерно распределенная статическая вертикальная нагрузка: на полки – не более 12 кг.

ПОРЯДОК ПРЕДЪЯВЛЕНИЯ ПРЕТЕНЗИЙ НА КАЧЕСТВО МЕБЕЛИ

Претензии по некомплектности и производственным дефектам в течение гарантийного срока, должны направляться покупателем непосредственно в магазин, где приобретена мебель, с желательным приложением товарного чека и упаковочных ярлыков.

По дефектам, появившимся из-за не соблюдения покупателем правил эксплуатации и ухода за мебелью, претензии не принимаются.

К СВЕДЕНИЮ ПОКУПАТЕЛЯ

Предприятие оставляет за собой право вносить изменения в конструктивные элементы мебели на основе внедрения передовой технологии, улучшающие качество выпускаемой продукции.

При обнаружении производственных дефектов, ссылайтесь на номер набора мебели, номер ОТК, желательно приложить гарантийный талон и упаковочные ярлыки.

ГАРАНТИЙНЫЙ ТАЛОН

Заполняется магазином, где приобретено изделие

(Наименование изделия)

Дата выпуска _____

Дата продажи _____

Владелец изделия _____

(Фамилия, Имя, Отчество)

Адрес _____

Установлен дефект _____

Исправил мастер _____

(подпись)

ГАРАНТИИ

24 месяца со дня приобретения по предъявлению гарантийного талона по обнаруженным дефектам. За механические повреждения, потертости, сколы, фабрика ответственности не несет.

Наш адрес: РОССИЯ, 427628, Удмуртская республика, г. Глазов, ул. Сибирская, 42.

Контактный телефон: 8 (341-41) 2-58-38

“бесплатный звонок по России 8-800-100-2600”

(линия отреза)

ПАСПОРТ

1. Дата выпуска

2. Отметка магазина о продаже

3. Штамп магазина

4. “___” _____ 201__ г.

Пункты 2,3,4 заполняются в магазине при покупке мебели.

Сертификат _____