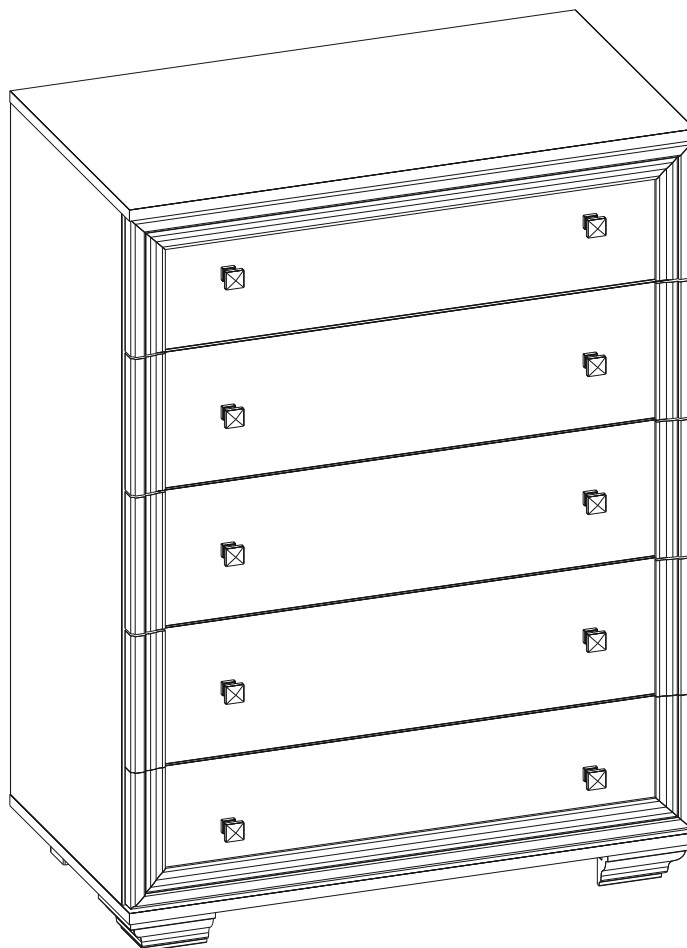


РОССИЯ

ООО “Глазовская мебельная фабрика”
Удмуртская Республика, г. Глазов
ул. Сибирская, 42

Модульная серия корпусной мебели “Карина”
Карина 45 (спальня) Комод



Габаритные размеры в мм,
796x449x1077

ИНСТРУКЦИЯ ПО СБОРКЕ

Уважаемый покупатель, обращаем Ваше внимание на то, что внешний вид изделия во многом зависит от качества сборки.

ПОДГОТОВКА К СБОРКЕ

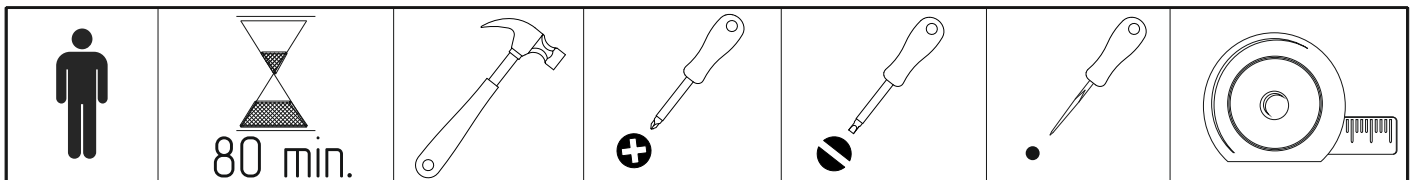
1. Распаковать упаковки (при этом сохранить упаковочные изделия)
2. Ознакомиться с данной инструкцией по сборке.
3. Подготовить инструмент: молоток, набор отверток, рулетку.
4. Подготовить место для сборки.
5. Прямоугольность собранных каркасов проверять рулеткой по диагонали.

ПРИМЕЧАНИЕ

1. Заглушки на фурнитуру устанавливать после полной сборки изделия.
2. Дно ящика крепить гвоздями с шагом 100мм.

Детали (размеры в мм)

№	Деталь	Длина	Ширина	Количество
27	Опора	56		2
28	Опора	120	120	2
112	Стенка задняя	790	356	2
39, 40	Стенка горизонтальная	796	440	2
73, 74	Стенка вертикальная	989	415	2
168,169,170	Лицевая ящика	792	195	5
37	Стенка задняя ящика	737	125	5
38	Дно ящика	721	372	5
75, 76	Стенка боковая ящика	350	140	10
72	Царга	350	762	1








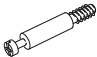







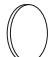
<p>Подпятник</p>  <p>4шт</p>	<p>Гвозди</p>  <p>58шт</p>	<p>Шариковая направляющая L=300</p>  <p>5ком.</p>	<p>Ключ для конфирмата</p>  <p>1шт</p>	<p>Эксцентрик</p>  <p>24шт</p>	<p>Шток эксцентрика</p>  <p>24шт</p>
<p>Ручка</p>  <p>10шт</p>	<p>Винт с прессшайбой</p>  <p>10шт</p>	<p>Шайба металлическая</p>  <p>8шт</p>	<p>Конфирмат 7x50</p>  <p>32шт</p>	<p>Шуруп 3,5x13</p>  <p>70шт</p>	<p>Шуруп 4x16</p>  <p>8шт</p>
<p>Заглушка эксцентрика</p>  <p>20шт</p>	<p>Заглушка</p>  <p>4шт</p>				

Схема сборки изделия

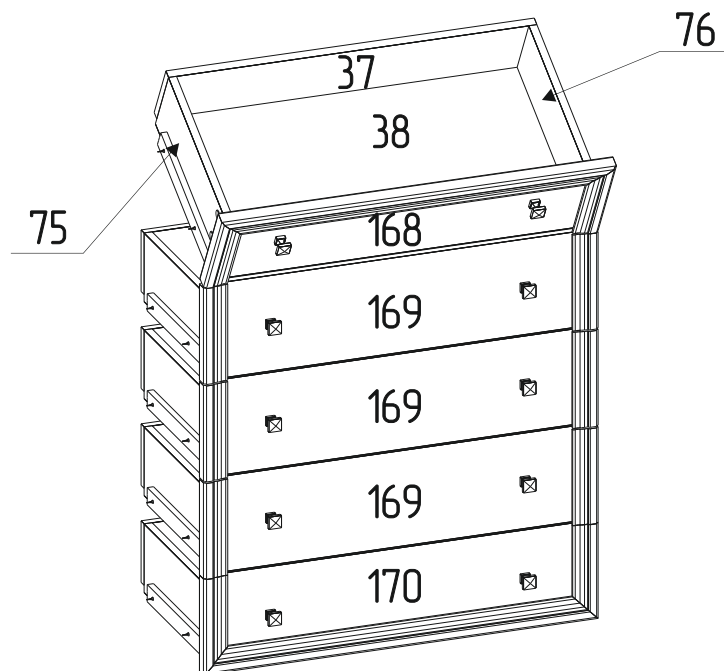
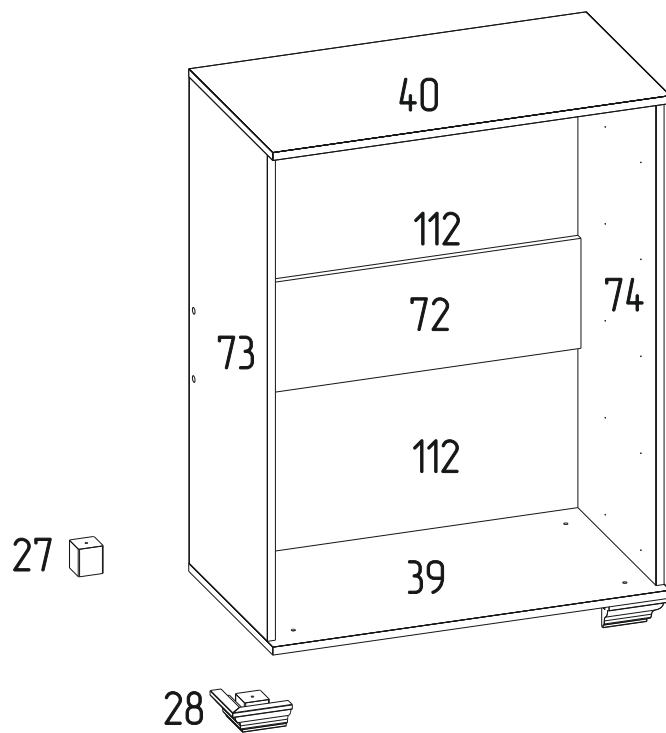


Схема установки направляющих.

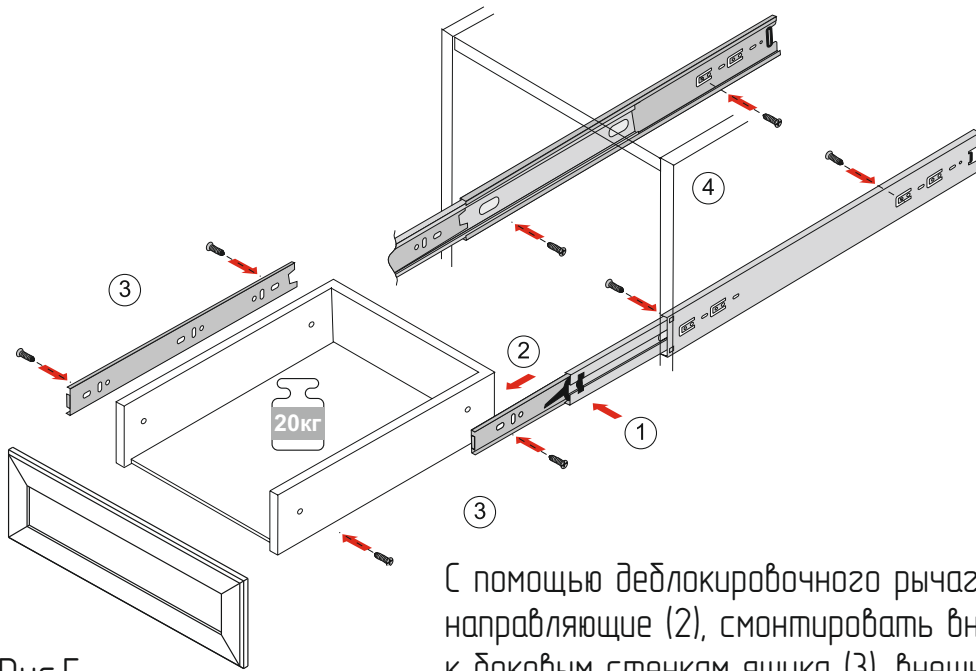


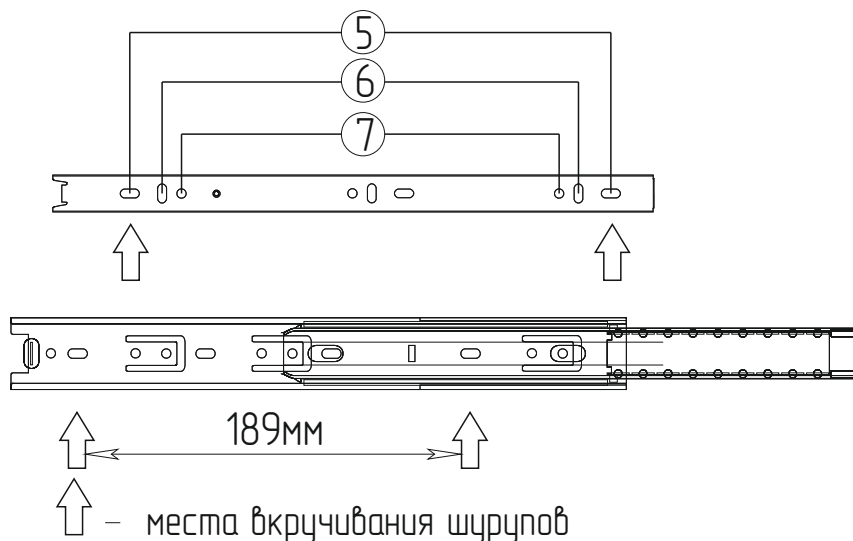
Рис.5

С помощью деблокировочного рычага (1) снять внутренние направляющие (2), смонтировать внутренние направляющие к боковым стенкам ящика (3), внешние направляющие прикрепить к боковым стенкам корпуса (4), вставить внутренние направляющие во внешние, задвинуть ящик до фиксации деблокировочным рычагом. Для снятия ящика также использовать деблокировочный рычаг (1).

Крепление направляющей к боковой стенке ящика

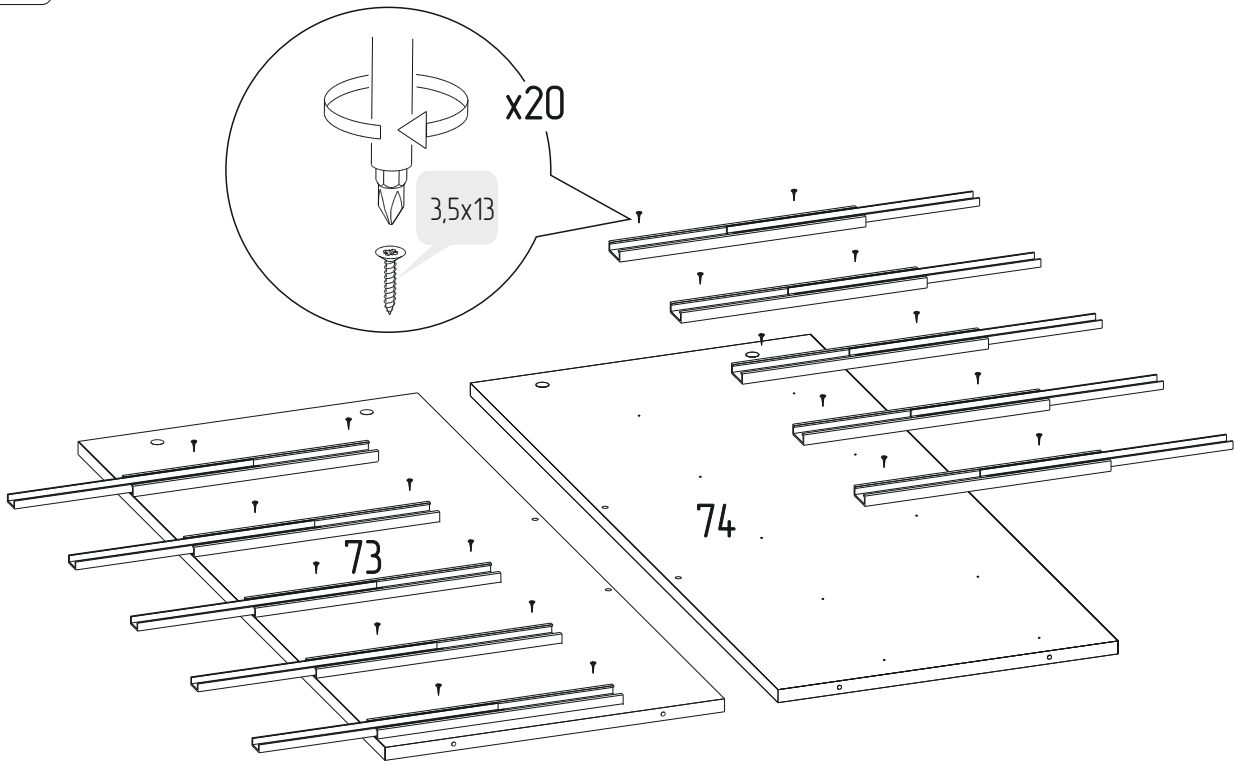
1. Собрать ящик
2. Прикрепить направляющую к боковым стенкам ящика с помощью шурупов 3,5x13 через отверстия (5) рисунок 6.
3. При необходимости отрегулировать ящик по вертикали (рисунок 6).
4. Ослабить шурупы в отверстиях (5), и закрепить на шурупы 3,5x13 в отверстиях (6)*.
5. Отрегулировать направляющую.
6. Открутить шурупы (5) и закрепить направляющую в отверстиях (7)* на шурупы 3,5x13.

Рис.6

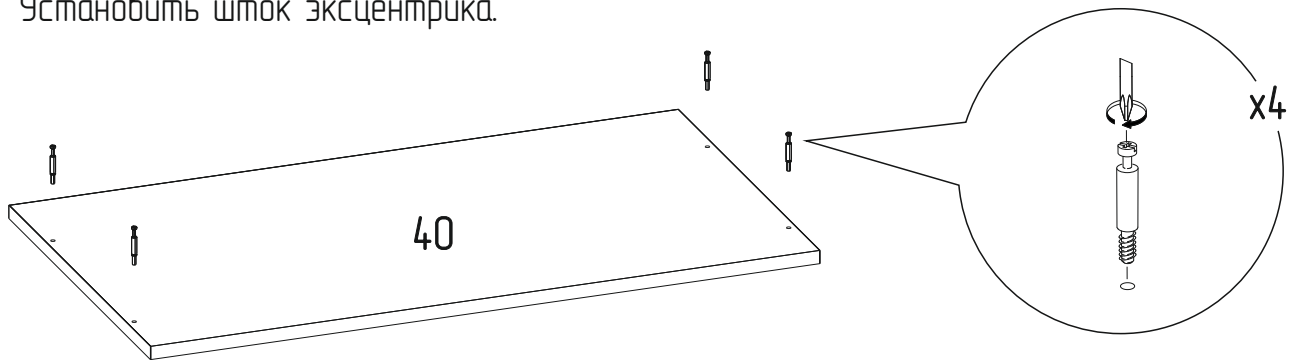


* - Перед закручиванием шурупов необходимо наколоть отверстие шилом

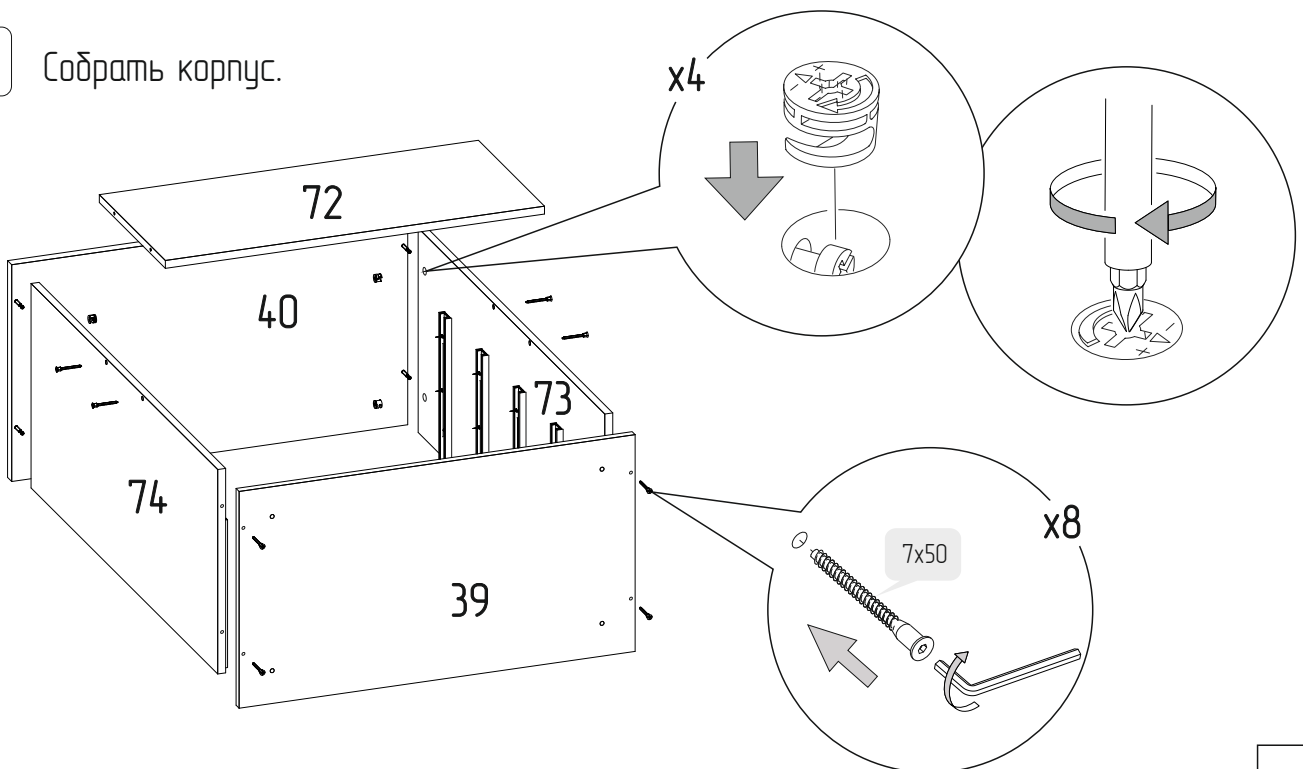
1 Установить направляющие на стенки вертикальные.



2 Установить шток эксцентрика.

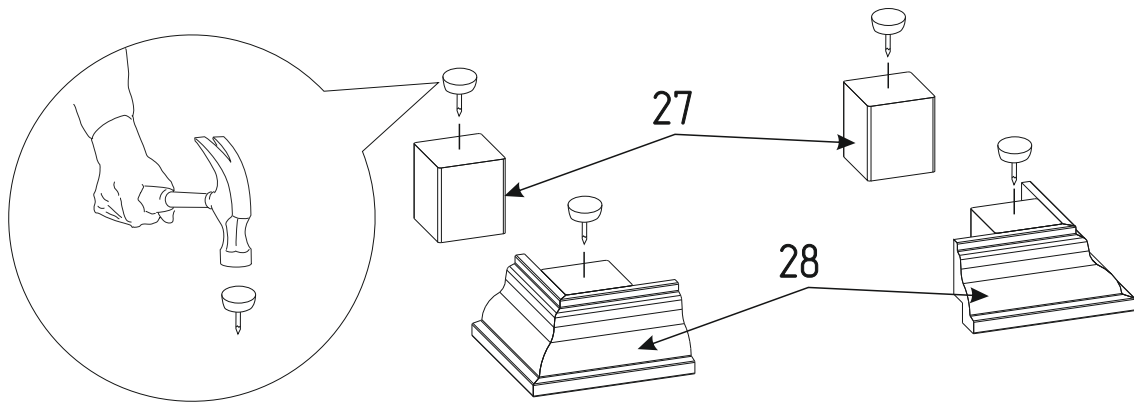


3 Собрать корпус.



4

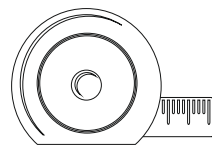
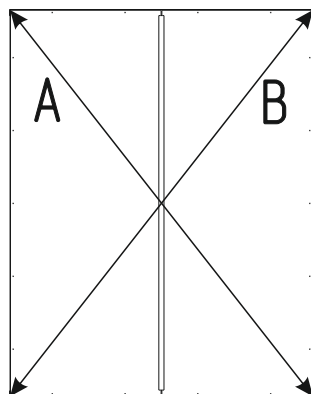
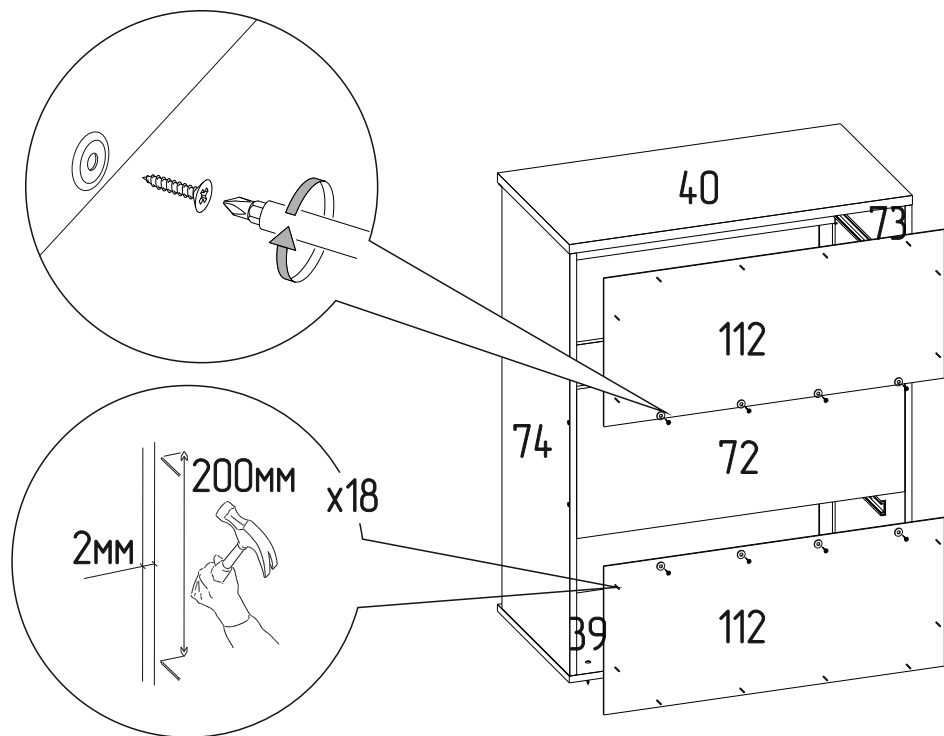
Установить подпятники.



5

Установить заднюю стенку.

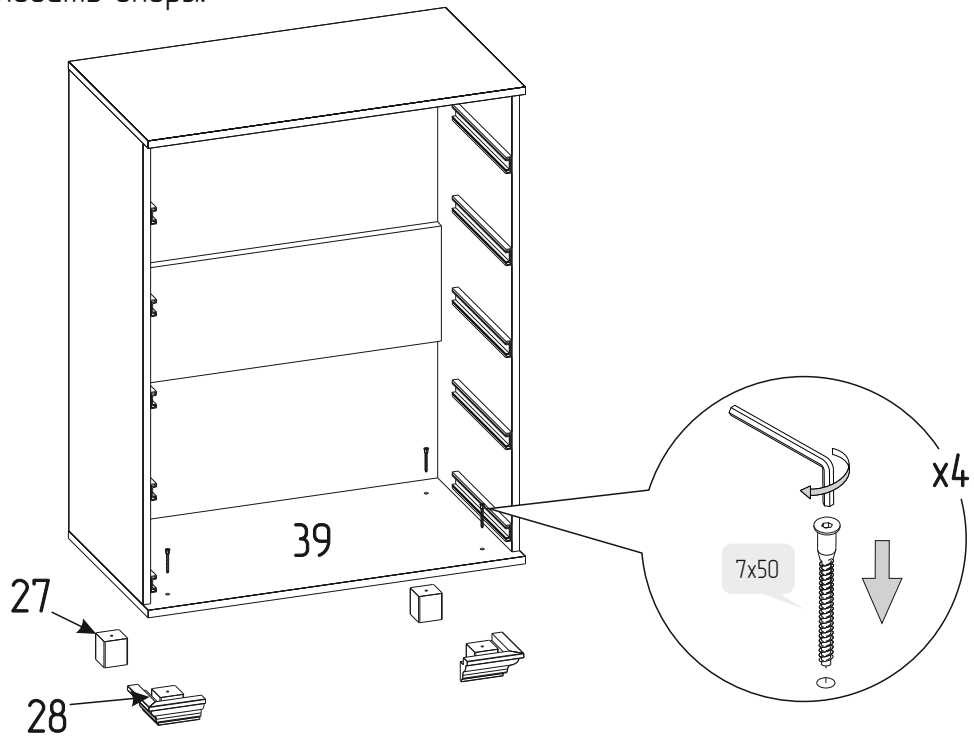
Прямоугольность собранного каркаса проверить рулеткой по диагонали.



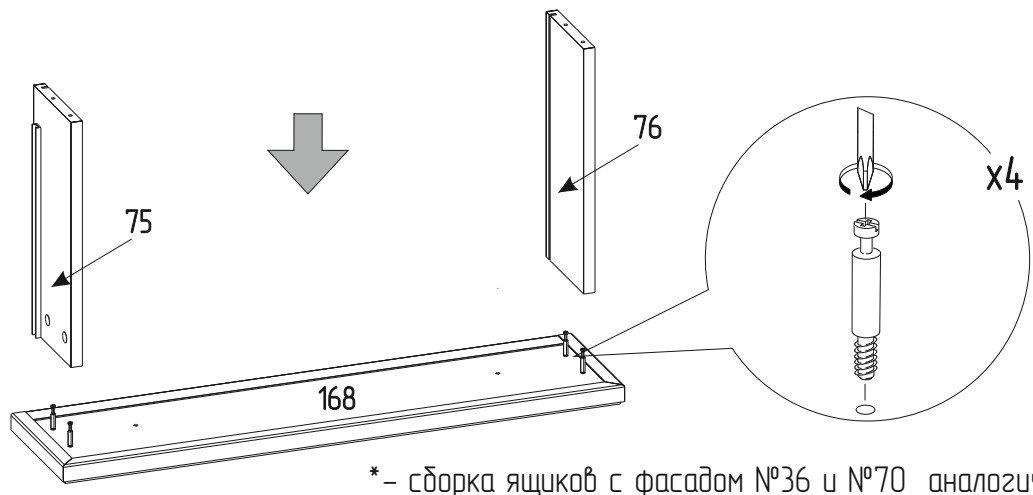
A=B

7

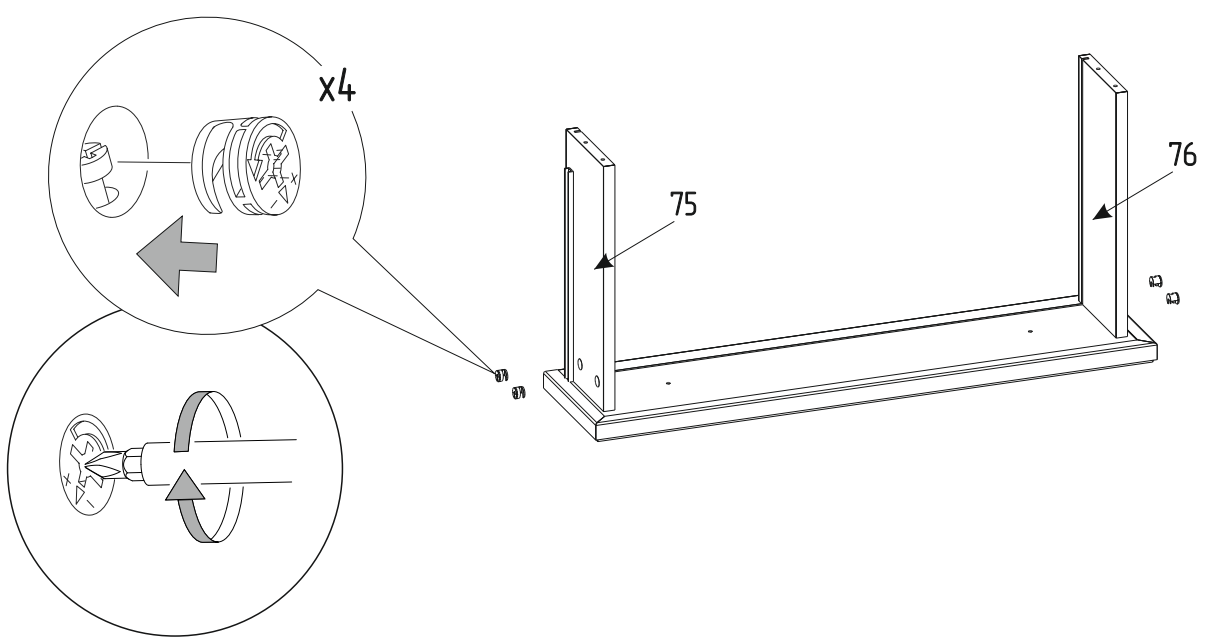
6 Установить опоры.



7 Установить стенку боковую ящика.

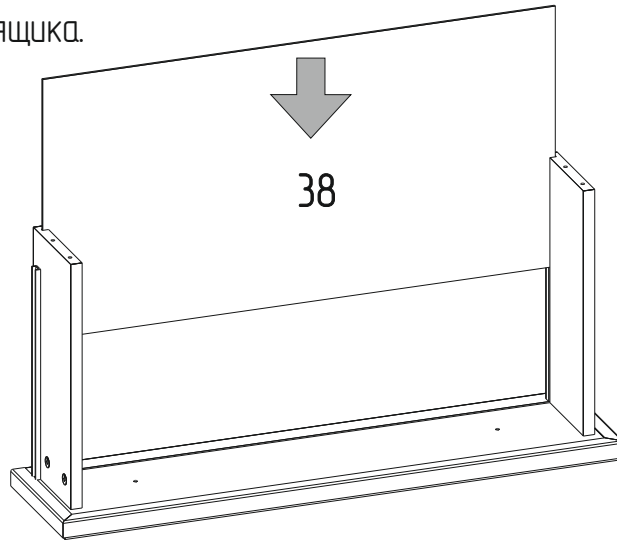


* - сборка ящиков с фасадом №36 и №70 аналогично.



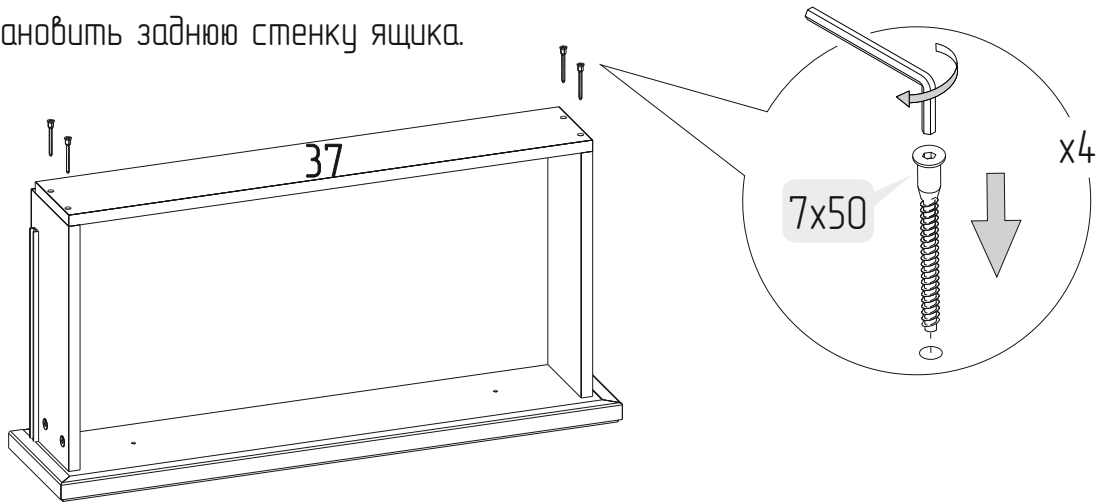
8

Установить дно ящика.



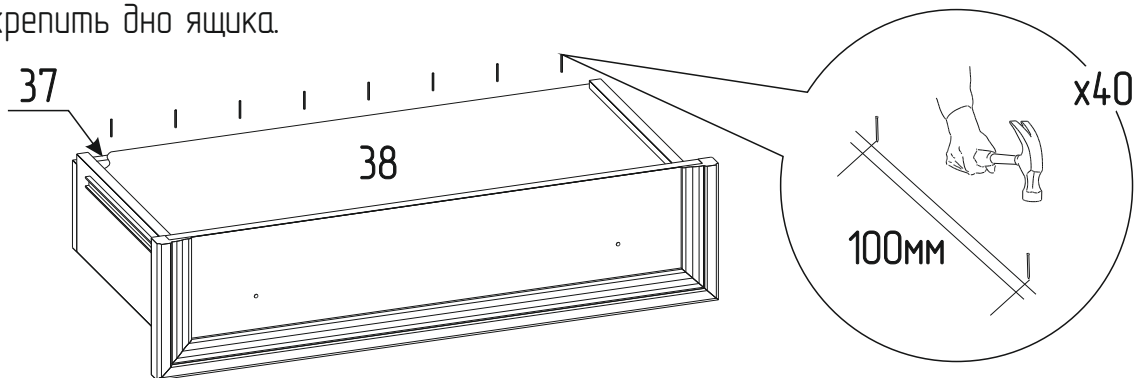
9

Установить заднюю стенку ящика.



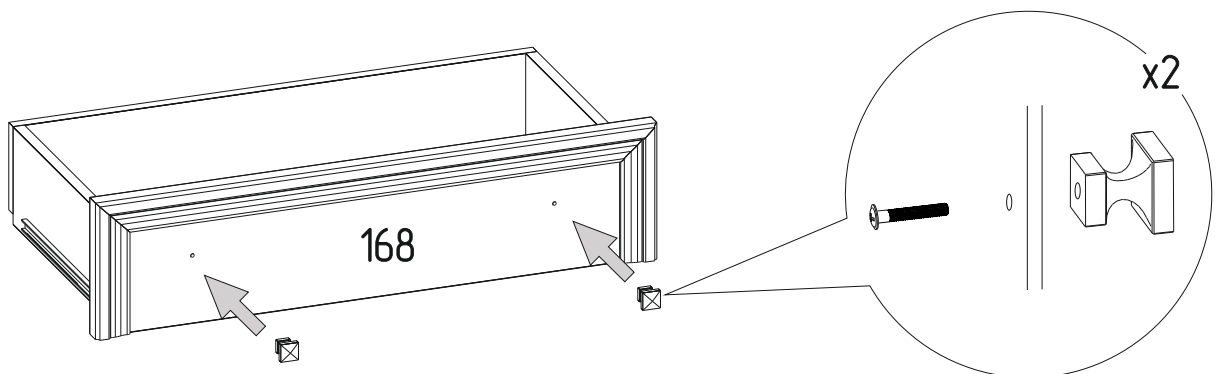
10

Закрепить дно ящика.



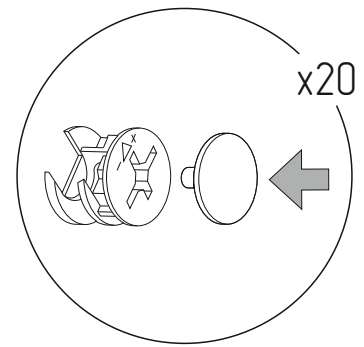
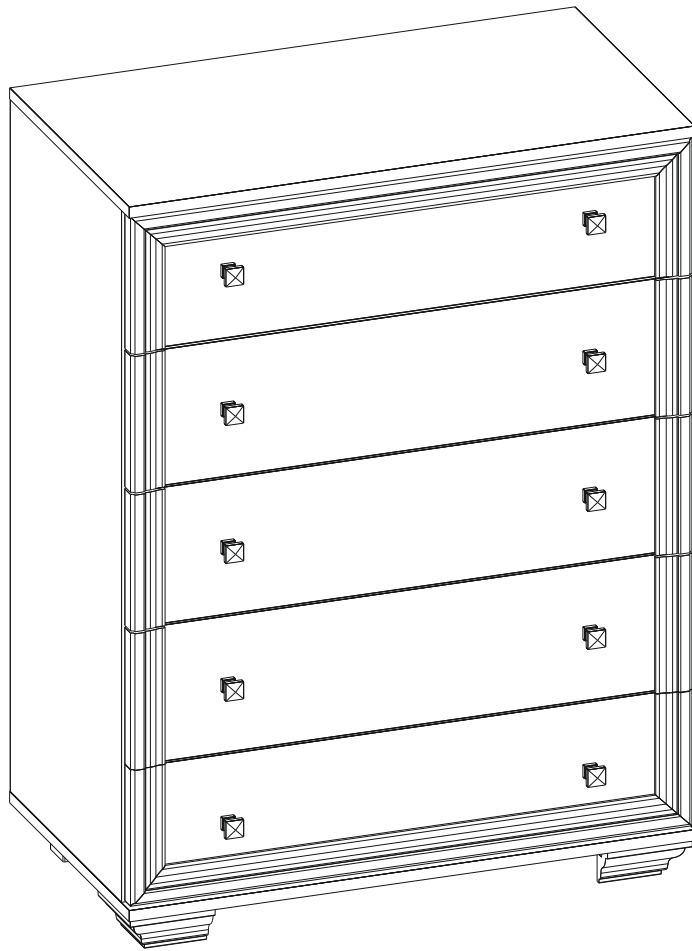
11

Установить ручки.



12

Заглушки устанавливаются после полной сборки изделия.



ПРАВИЛА ЭКСПЛУАТАЦИИ И УХОДА ЗА МЕБЕЛЬЮ

1. Мебель, перевозимая при температуре ниже 0°C, охлаждается и при установке в помещении запотеваает, поэтому ее следует немедленно протереть чистой, сухой, мягкой тканью.
2. Мебель предназначена для эксплуатации в помещениях с температурой воздуха +10+28 0°C и относительной влажностью 50–70%.
Не рекомендуется ставить мебель близко к источникам тепла, а также к сырым и холодным стенам.
Ее следует беречь от прямого попадания солнечных лучей.
3. На поверхности деталей не следует ставить горячие и влажные предметы. Нежелательно попадание кислот, щелочей и растворителей (спирт, бензин, ацетон).
4. Поверхности следует оберегать от механических повреждений, ударов и царапин, поскольку восстановить поверхность невозможно.
5. Поверхности мебели следует чистить специальным составом, который можно приобрести в магазине.
6. Для предотвращения повреждения полового покрытия при перемещении мебели следует использовать подстилочный материал (картон, плотная ткань и т.п.)
7. Допускается равномерно распределенная статическая вертикальная нагрузка на ящик – 20кг.

ПОРЯДОК ПРЕДЪЯВЛЕНИЯ ПРЕТЕНЗИЙ НА КАЧЕСТВО МЕБЕЛИ

Претензии по некомплектности и производственным дефектам в течение гарантийного срока должны направляться покупателем непосредственно в магазин, где приобретена мебель, с желательным приложением товарного чека и упаковочных ярлыков.

По дефектам, появившимся из-за не соблюдения покупателем правил эксплуатации и ухода за мебелью, претензии не принимаются.

К СВЕДЕНИЮ ПОКУПАТЕЛЯ

Предприятие оставляет за собой право вносить изменения в конструктивные элементы мебели на основе внедрения передовой технологии, улучшающие качество выпускаемой продукции. При обнаружении производственных дефектов ссылайтесь на номер набора мебели, номер ОТК, желательно приложить гарантийный талон и упаковочные ярлыки.

ГАРАНТИЙНЫЙ ТАЛОН

Заполняется магазином, где приобретено изделие

(Наименование изделия)

Дата выпуска _____

Дата продажи _____

Владелец изделия _____

(Фамилия, Имя, Отчество)

Адрес _____

Установлен дефект _____

Исправил мастер _____

(подпись)

ГАРАНТИИ

24 месяца со дня приобретения по предъявлению гарантийного талона по обнаруженным дефектам. За механические повреждения, потертости, сколы, фабрика ответственности не несет.

Наш адрес: РОССИЯ, 427628, Удмуртская республика, г. Глазов, ул. Сибирская, 42.

Контактный телефон: 8 (341-41) 2-58-38

“бесплатный звонок по России 8-800-100-2600”

(линия отреза)

ПАСПОРТ

1. Дата выпуска

2. Отметка магазина о продаже

3. Штамп магазина

4. “___” _____ 201__ г.

Пункты 2,3,4 заполняются в магазине при покупке мебели.

Сертификат _____