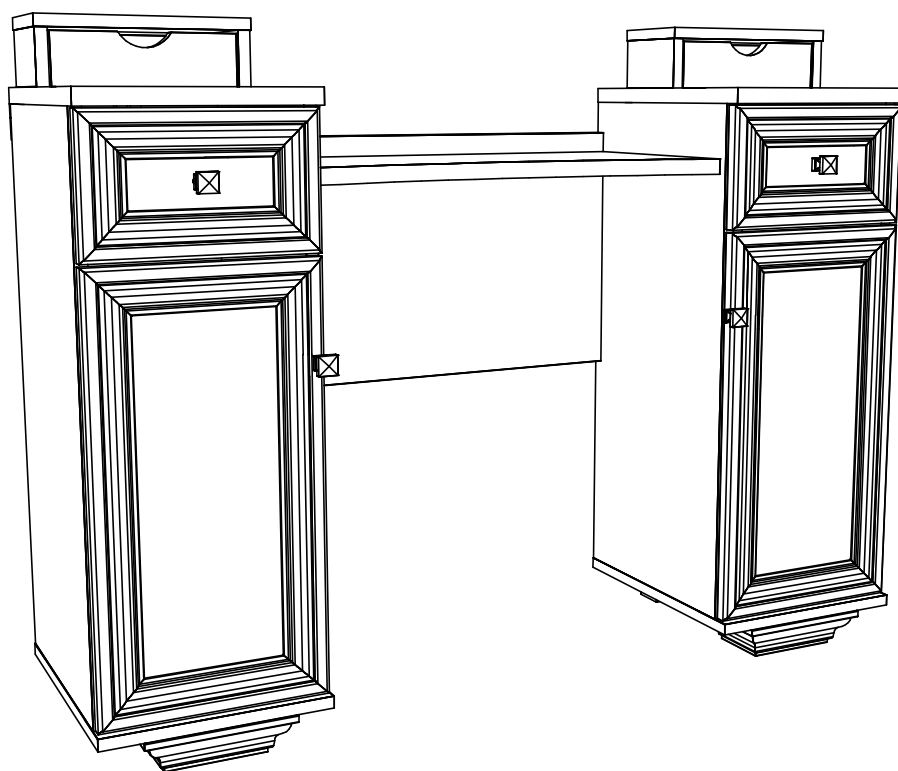


ООО "Глазовская мебельная фабрика"
Удмуртская Республика, г. Глазов
ул. Сибирская, 42

Модульная серия корпусной мебели "Карина"
Карина 43 (спальня) Стол туалетный



Габаритные размеры в мм,
1227x382x948
ИНСТРУКЦИЯ ПО СБОРКЕ

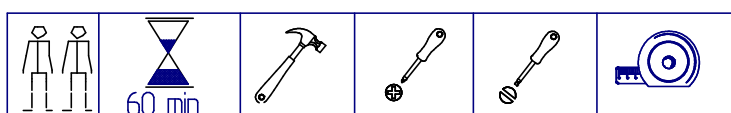
Уважаемый покупатель, обращаем Ваше внимание на то, что внешний вид изделия во многом зависит от качества сборки.



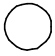
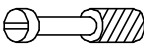



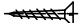
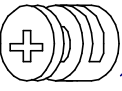

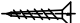









ПОДГОТОВКА К СБОРКЕ

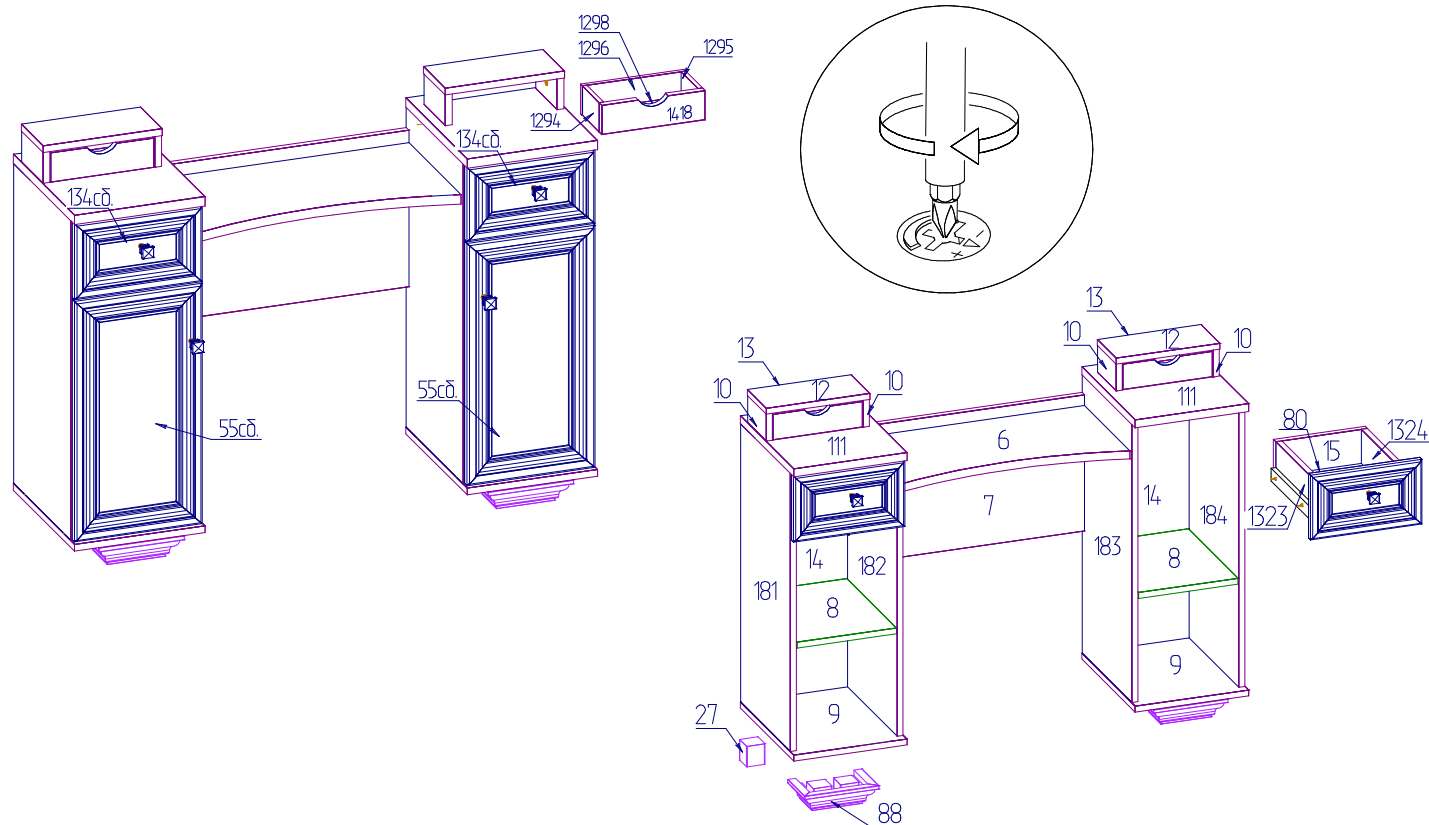
1. Распаковать упаковки (при этом сохранить упаковочные ярлыки).
2. Ознакомиться с данной инструкцией по сборке.
3. Подготовить инструмент: молоток, набор отверток, рулетку, сверло $\Phi 8$ мм.
4. Подготовить место для сборки.
5. Прямоугольность собранных каркасов проверять рулеткой по диагонали.

ПРИМЕЧАНИЕ

1. Заглушки установить после полной сборки изделия.
2. Дно ящика крепить гвоздями с шагом 100мм.
3. Рекомендуем для дополнительной жесткости проклеить шкантовое соединение клеем ПВА или любым другим клеем предназначенным для склеивания деревянных поверхностей.
4. С целью сохранения долговечности изделия необходимо: один раз в три месяца производить подтяжку эксцентриковых стяжек.
5. Опрокидывание мебели может привести к серьезным или смертельным телесным повреждениям. Для предотвращения опрокидывания, мебель должна быть постоянно прикреплена к стене.



<p>Подъемник</p>  <p>8шт.</p>	<p>Гвоздь 16x25</p>  <p>48шт.</p>	<p>Заклушка</p>  <p>32шт.</p>	<p>Дюбель</p>  <p>16шт.</p>	<p>Шкант 8x30</p>  <p>4шт.</p>	<p>Петля</p>  <p>4шт.</p>	
<p>Направляющая шариковая</p>  <p>2 Компл.</p>	<p>Шуруп 3,5x13</p>  <p>28шт.</p>	<p>Эксцентрик</p>  <p>16шт.</p>	<p>Заклушка эксцентрика</p>  <p>16шт.</p>	<p>Шуруп 3x25</p>  <p>4шт.</p>	<p>Ответная планка</p>  <p>4шт.</p>	<p>Полкодержатель</p>  <p>8шт.</p>
<p>Конфирмат 7x50</p>  <p>40шт.</p>	<p>Ключ</p>  <p>1шт.</p>	<p>Шкант 6x30</p>  <p>4шт.</p>	<p>Ручка</p>  <p>4шт.</p>	<p>Винт с прессшайбой 4x20</p>  <p>2шт.</p>	<p>Шуруп 4x13</p>  <p>16шт.</p>	<p>Винт с прессшайбой 4x10</p>  <p>2шт.</p>

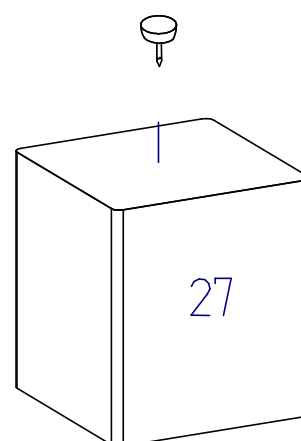
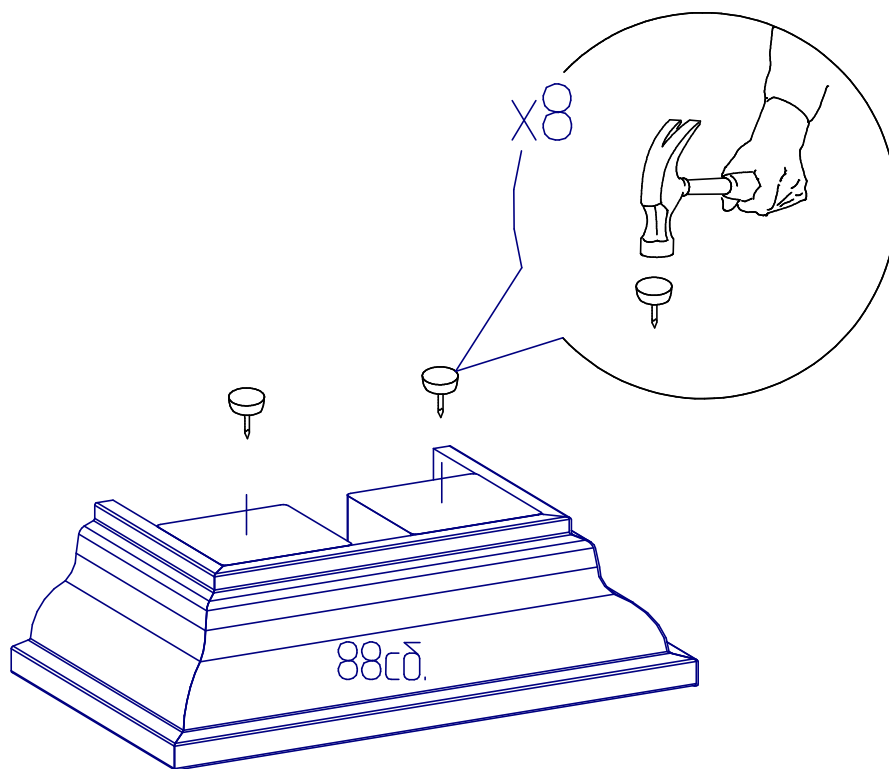


Детали (размеры в мм)

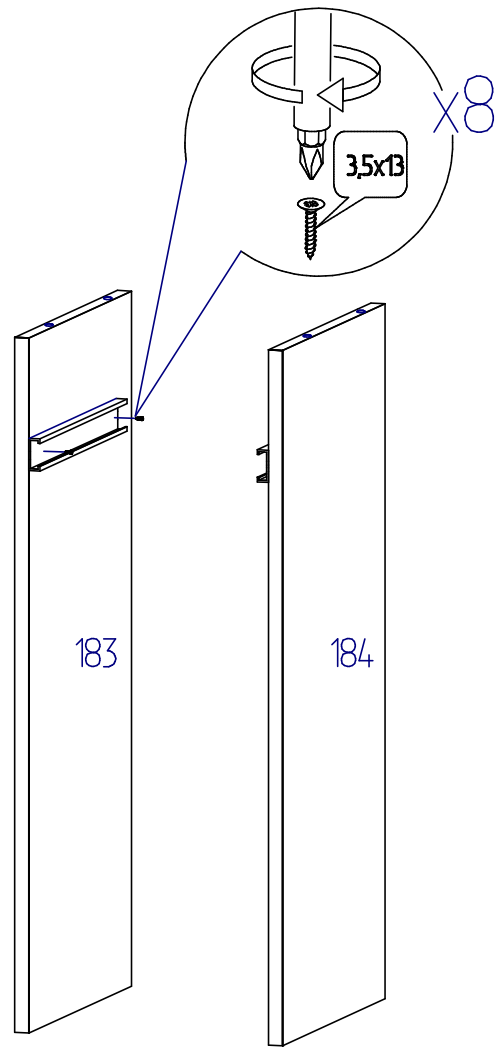
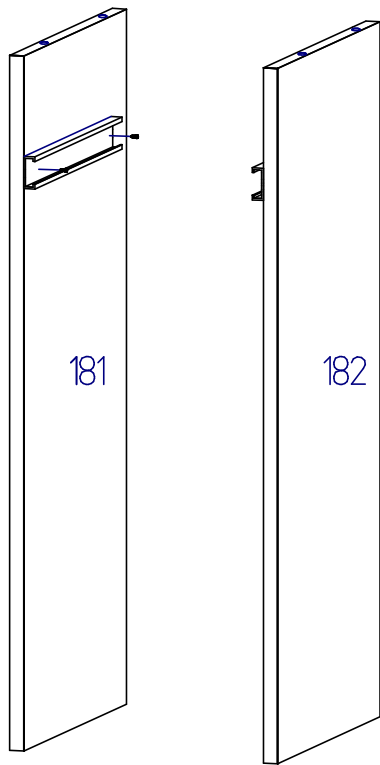
№	Деталь	Длина	Ширина	Кол-во
13	Стенка задняя	86	274	2
14	Стенка задняя	792	300	2
8	Полка	269	353	2
10	Стенка вертикальная	74	132	4
181,182,183,184	Стенка вертикальная	758	353	4
12	Стенка горизонтальная	280	134	2
9	Стенка горизонтальная	306	379	2
7	Царга	617	372	1
27	опора	56	50	4
111	Стенка горизонтальная	306	379	2
6	Столешница	617	323	1
55сб	Дверь	574	300	2
80	Дно ящика	231	322	2
1324,1323	Стенка боковая ящика	300	108	4
15	Стенка задняя ящика	247	93	2
134сб.	Лицевая ящика	300	176	2
1298	Дно ящика малого	227	116	2
1294,1295	боковая стенка ящика малого	105	70	4
1296	Задняя стенка ящика малого	227	116	2
1418	Лицевая стенка ящика малого	243	70	2
88сб.	Опора	200	56	2

Последовательность сборки изделия:

- 1 Установка подпятников.



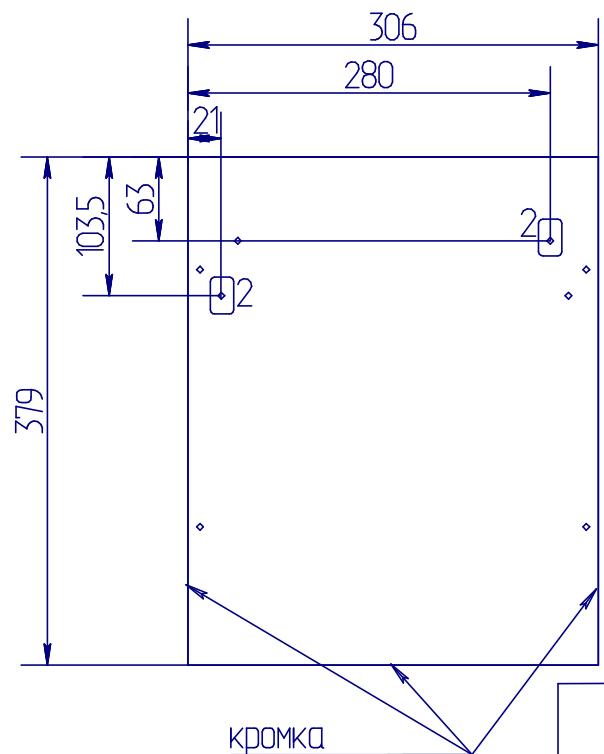
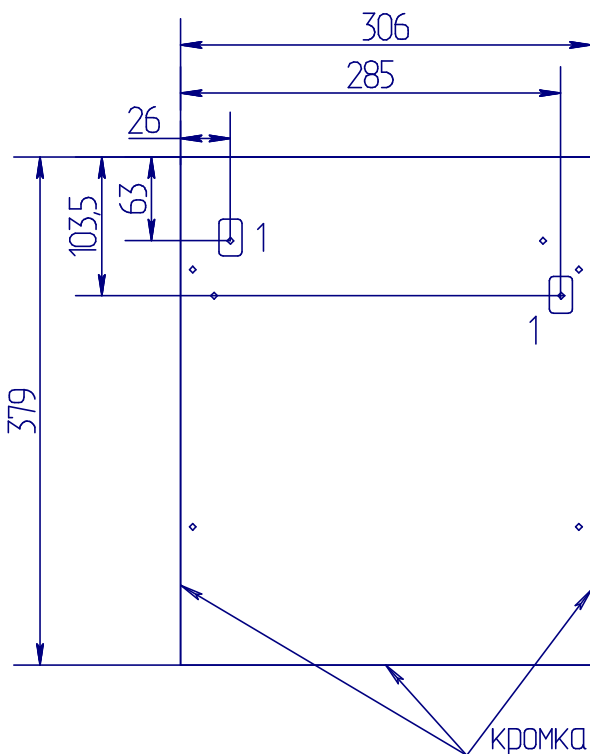
2 Установка направляющих



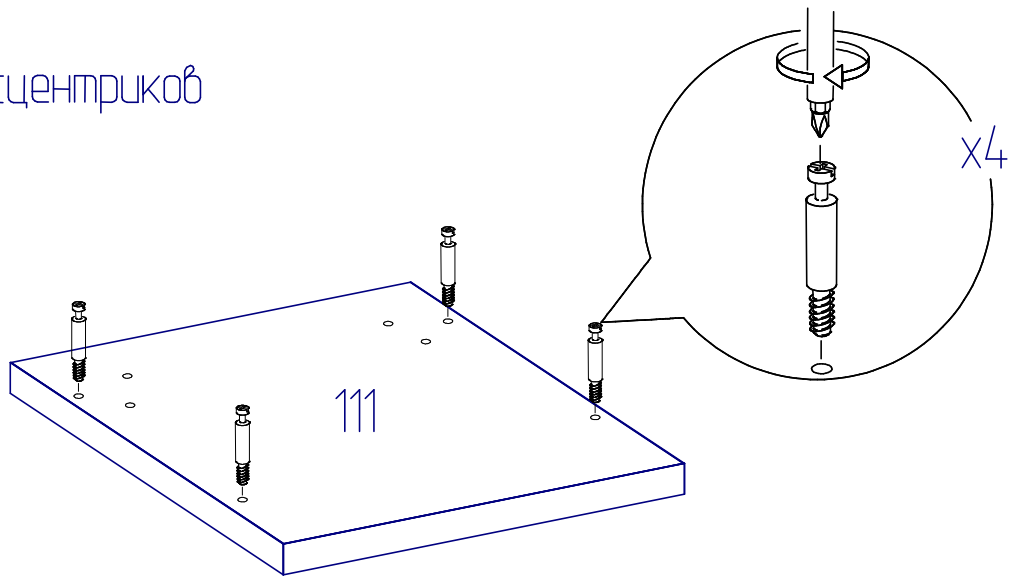
Перед установкой дет.№111 необходимо досверлить насквозь отверстия $\Phi 8$ мм для установки ящиков.

левая тумба

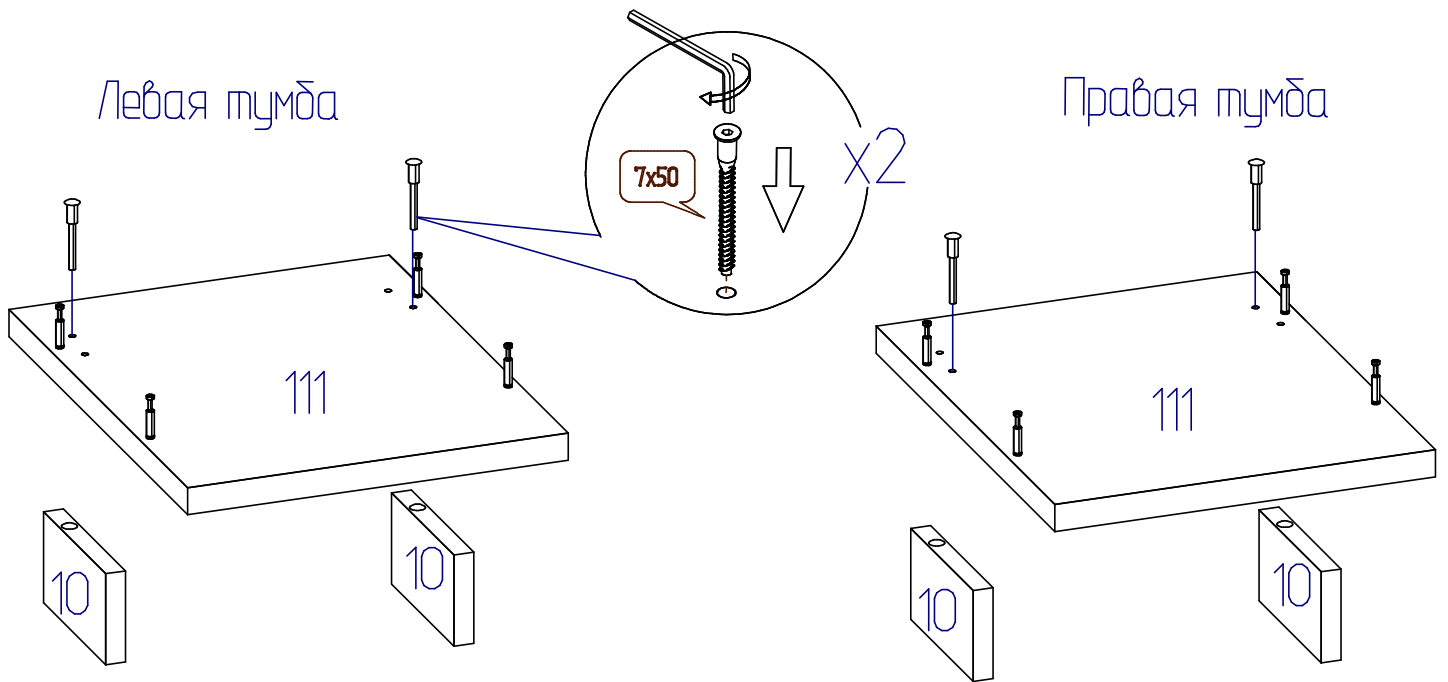
правая тумба



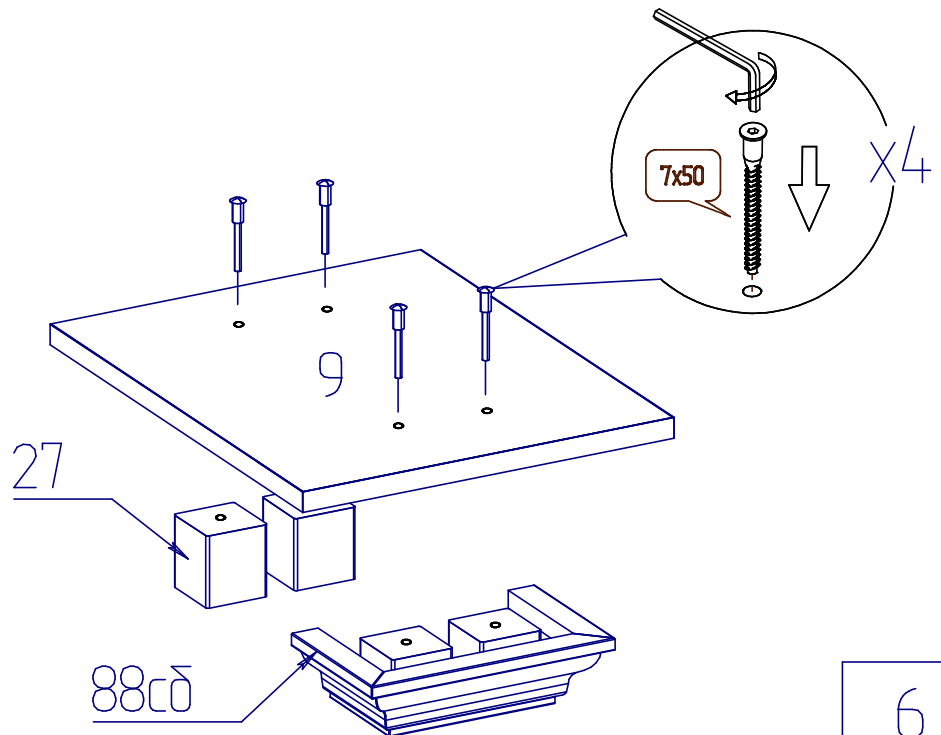
3 Установка эксцентров



4 Установка вертикальных стенок

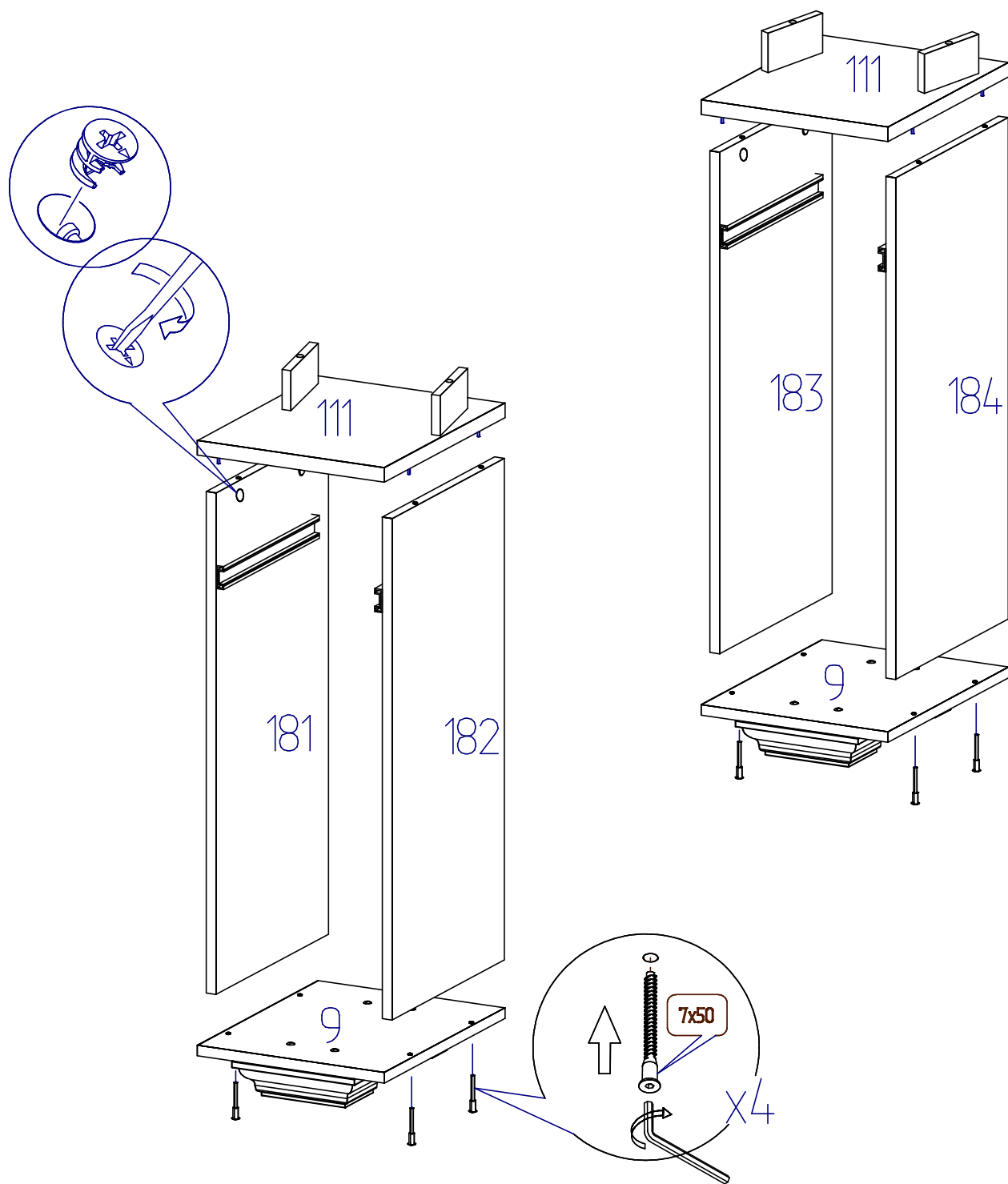


5 Установка опор

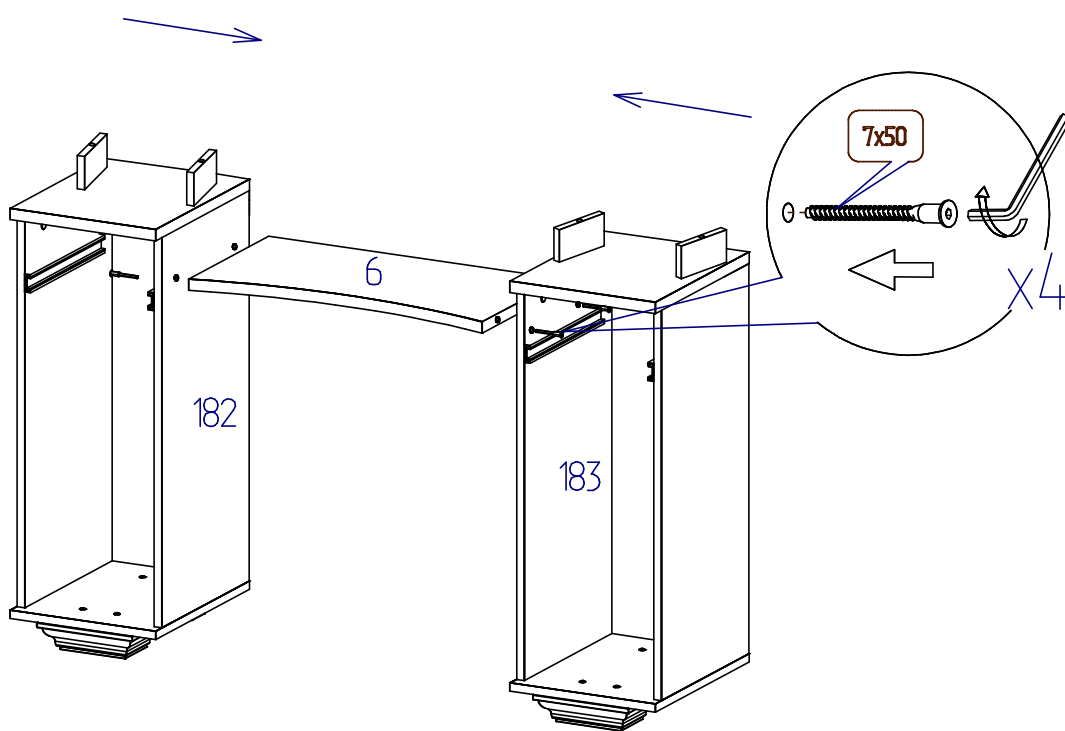


6 Сборка тумб

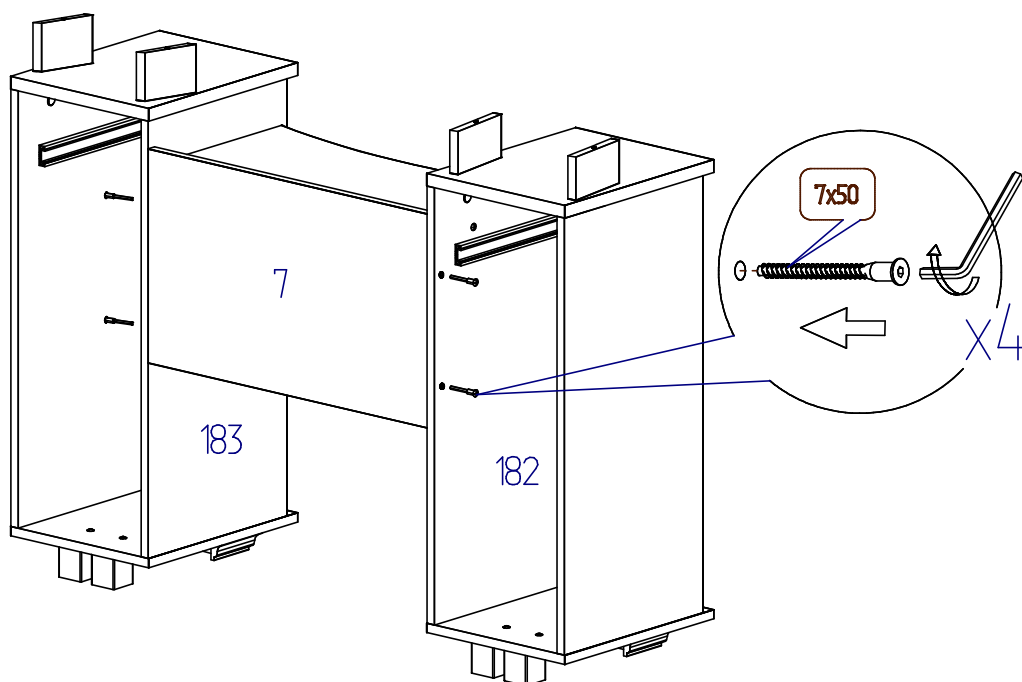
Левая и правая тумбы собираются одинаково



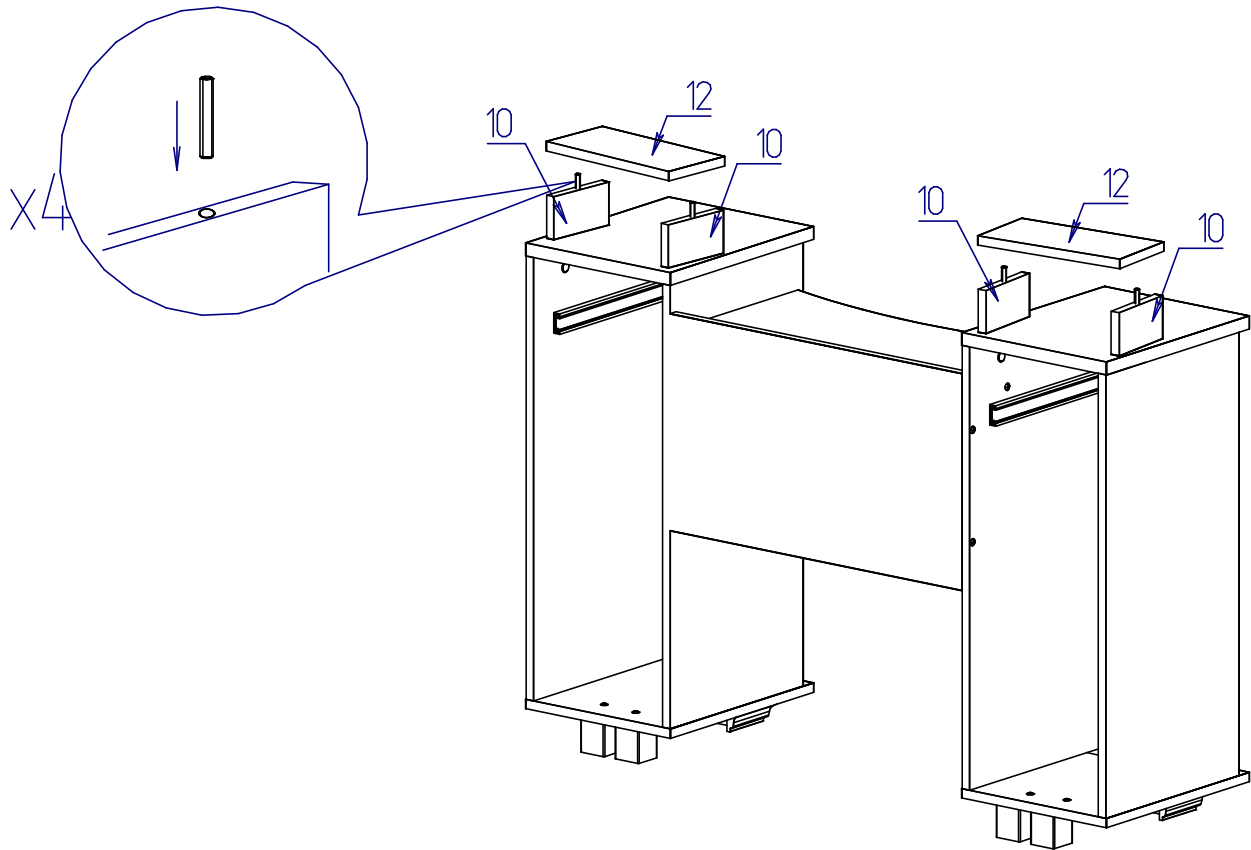
7 Соединить тумбы со столешницей



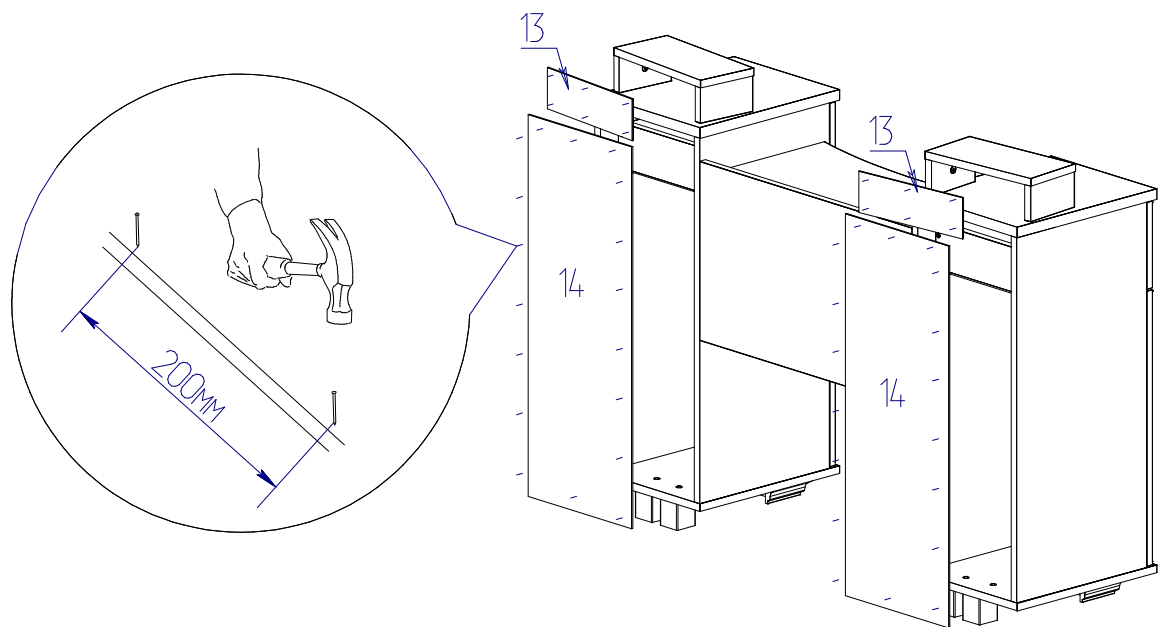
8 Установка царги



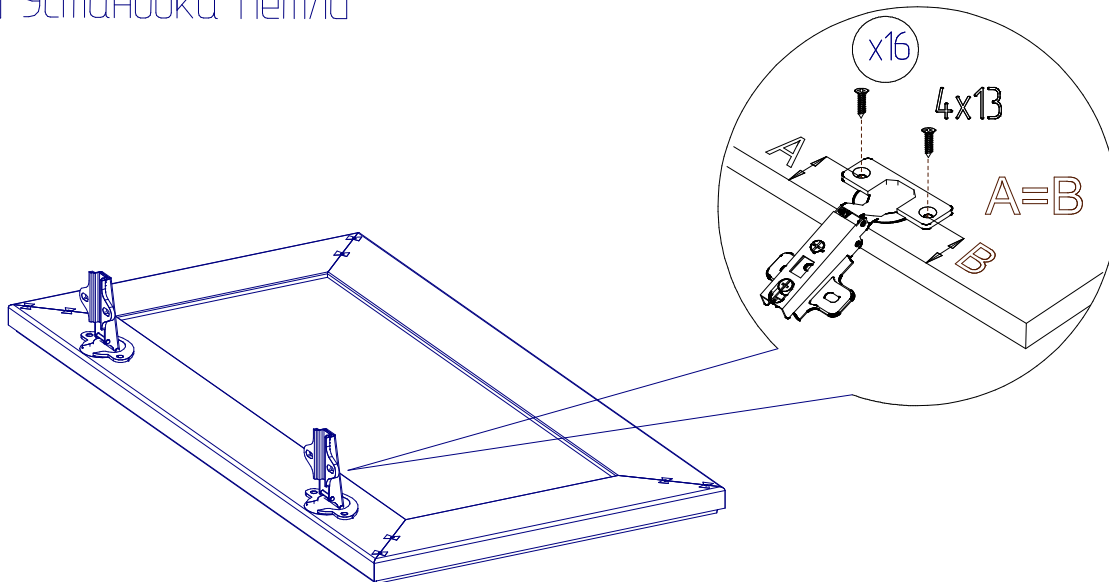
9 Установка горизонтальных стенок



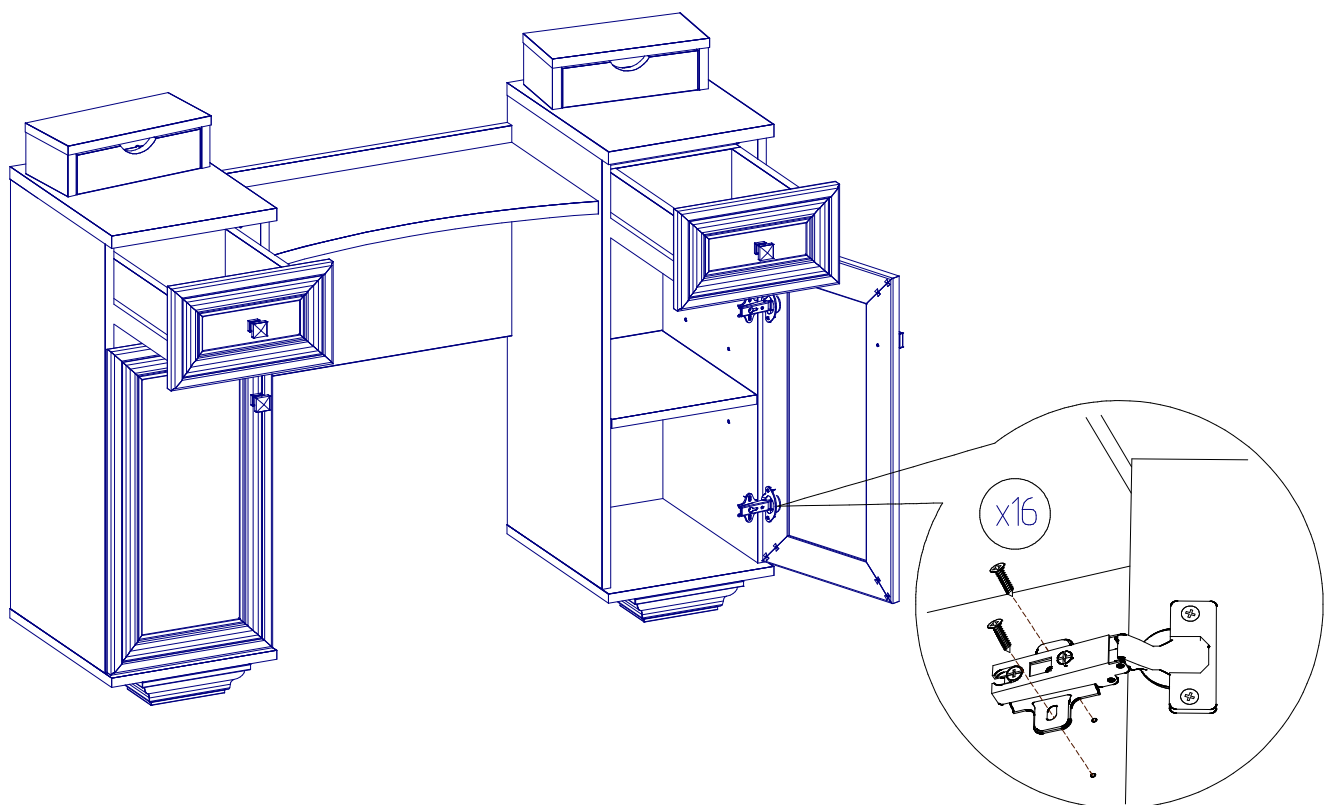
10 Установка задней стенки



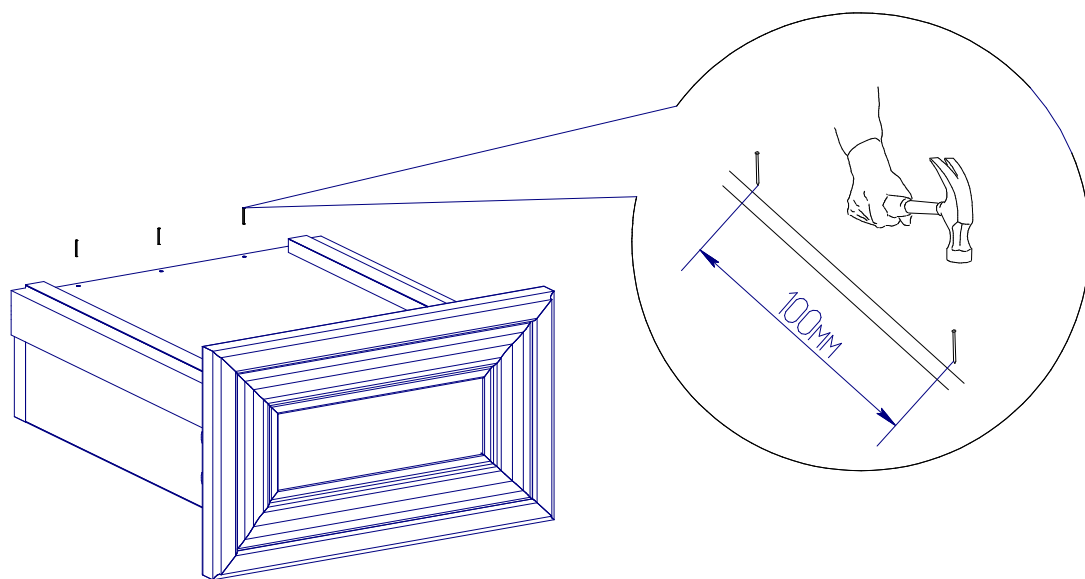
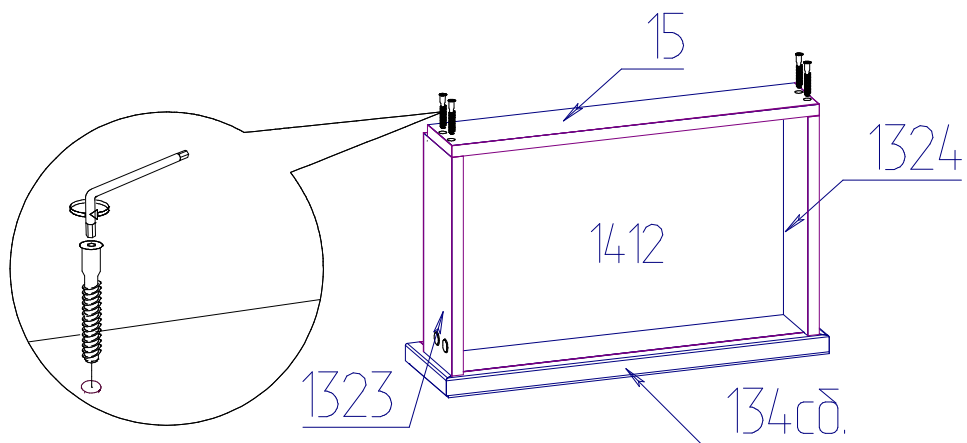
11 Установка петель



12 Установка дверей



13 Сборка ящика



14 Установка направляющих

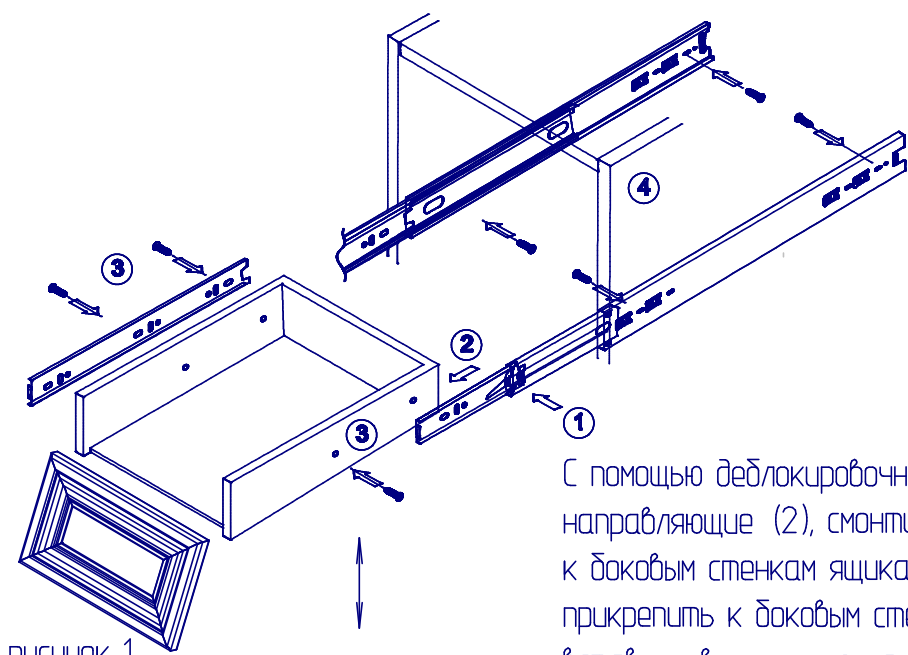


рисунок 1

С помощью деблокировочного рычага (1) снять внутренние направляющие (2), смонтировать внутренние направляющие к боковым стенкам ящика (3), внешние направляющие прикрепить к боковым стенкам корпуса (4), вставить внутренние направляющие во внешние, задвинуть ящик до фиксации деблокировочным рычагом. Для снятия ящика также использовать деблокировочный рычаг (1).

Крепление направляющей к боковой стенке ящика (рисунок 2):

1. Собрать ящик
2. Прикрепить направляющую к боковым стенкам ящика с помощью шурупов 3,5x13 через отверстия ⑤ и ⑥* (рисунок 2)
3. При необходимости отрегулировать ящик по вертикали (рисунок 1)
4. Прикрепить направляющую к боковым стенкам ящика с помощью шурупов 3,5x13 в одно из отверстий ⑦*

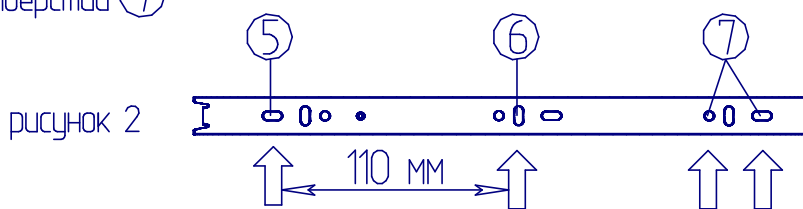


рисунок 2

Крепление направляющей к боковой стенке корпуса (рисунок 3):

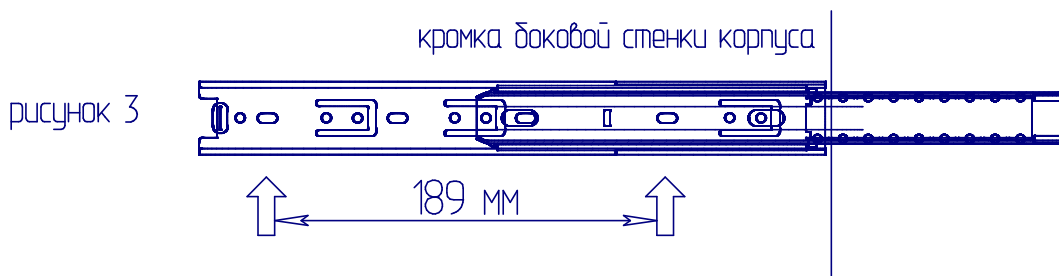
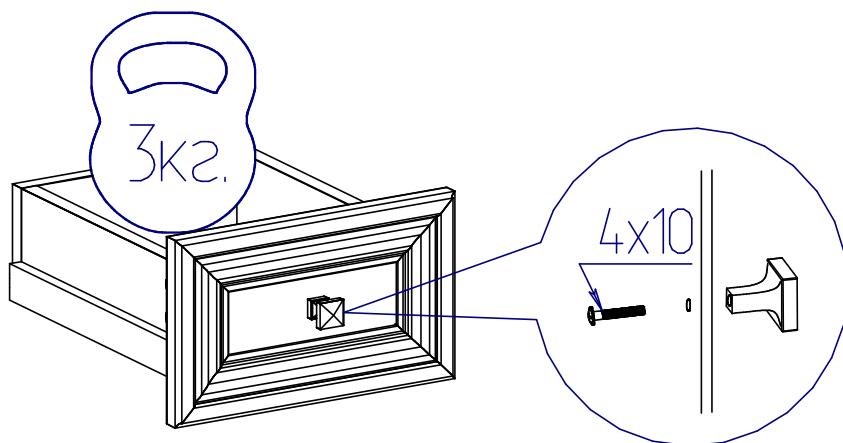


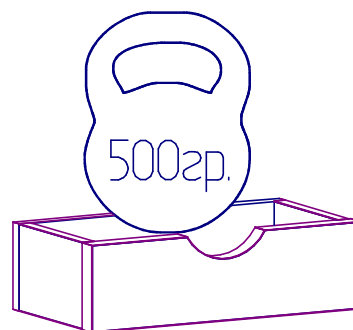
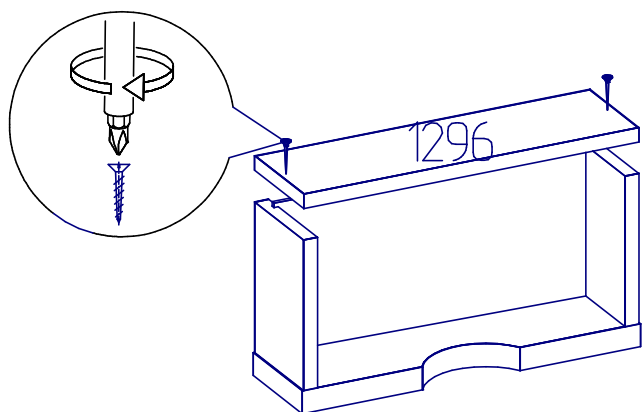
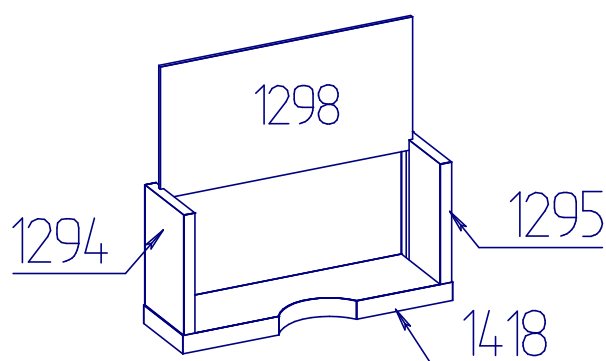
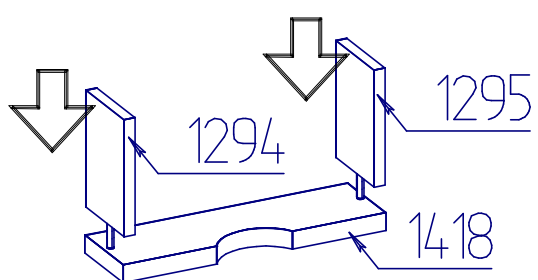
рисунок 3

↑ - места вкручивания шурупов

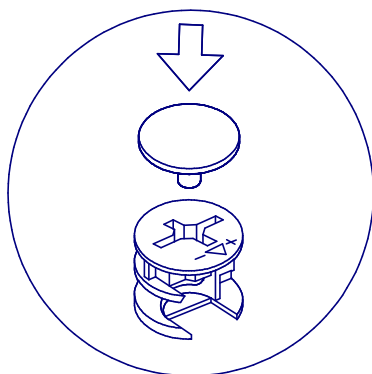
* - Перед закручиванием шурупов необходимо наложить отверстие шилом



15 Сборка ящика малого



16 После полной сборки изделия установить заглушки



ПРАВИЛА

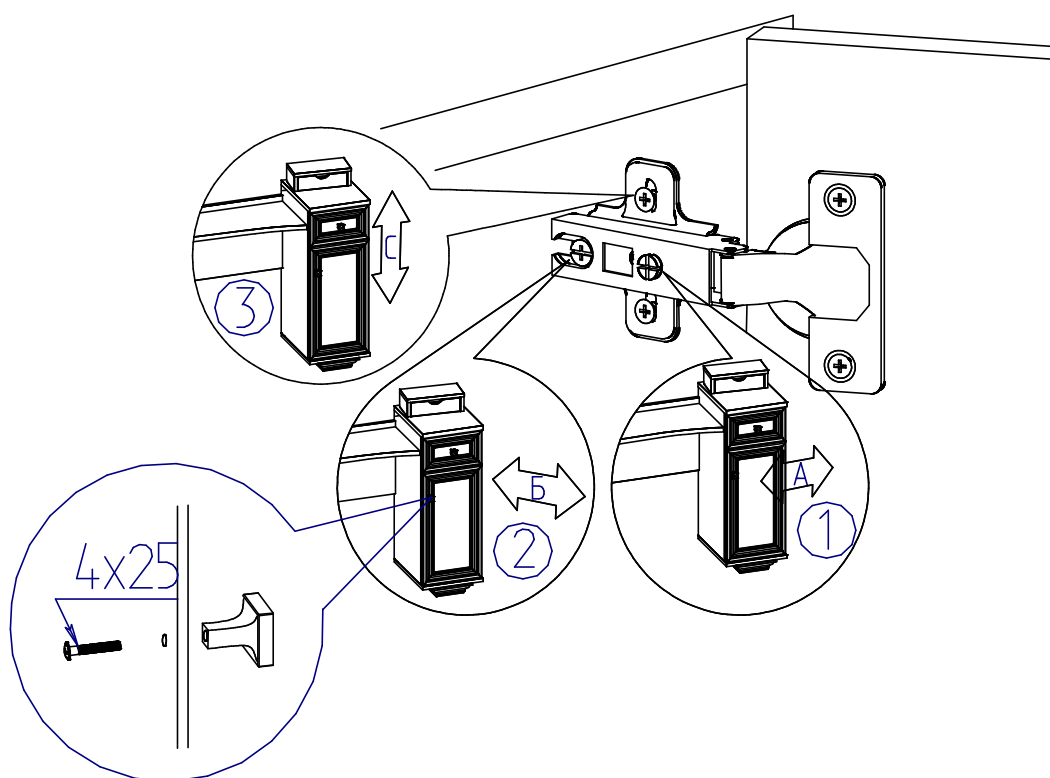
по регулировке петли четырехшарнирной, используемой при навеске дверей.

Если при монтаже дверей допущена неточность в их положении (большие зазоры между доковой стенкой и дверью, перекос дверей и т.п.), то необходимо произвести регулировку петель

Регулирование осуществляется с помощью винтов поз. ①, ②, ③.

ПОРЯДОК РЕГУЛИРОВАНИЯ

1. Ослабить винт поз. ②. Это даст возможность перемещения двери по стрелке Б.
2. Установочным винтом, поз. ① дверь перемещается по стрелке А.
3. После установки двери в нижнем положении винт поз. ② затягивается до отказа.
4. Ослабить винт поз. ③. Это даст возможность перемещения двери по стрелке С.



ПРАВИЛА ЭКСПЛУАТАЦИИ И УХОДА ЗА МЕБЕЛЬЮ

1. Мебель, перевозимая при температуре ниже 0°C, охлаждается и при установке в помещении "запотевают", поэтому ее следует немедленно протереть чистой, сухой, мягкой тканью.
2. Мебель предназначена для эксплуатации в помещениях с температурой воздуха +10+28 °C и относительной влажностью 50-70%.
Не рекомендуется ставить мебель близко к источникам тепла, а также к сырым и холодным стенам. Ее следует беречь от прямого попадания солнечных лучей.
3. На поверхности деталей не следует ставить горячие и влажные предметы. Нежелательно попадание кислот, щелочей и растворителей (спирт, бензин, ацетон).
4. Поверхности следует оберегать от механических повреждений, ударов и царапин, поскольку восстановить поверхность невозможно.
5. Поверхности мебели следует чистить специальным составом, который можно приобрести в магазине.
6. Зеркала и стекла рекомендуется чистить любыми средствами, предназначенными для этих целей.
7. Для предотвращения повреждения полового покрытия при перемещении мебели следует использовать подстилочный материал (картон, плотная ткань и т.п.)
8. Максимальная допустимая равномерно распределенная нагрузка на большой ящик 3кг., малый ящик 500гр.

ПОРЯДОК ПРЕДЪЯВЛЕНИЯ ПРЕТЕНЗИЙ НА КАЧЕСТВО МЕБЕЛИ

Претензии по некомплектности и производственным дефектам в течение гарантийного срока должна направляться покупателем непосредственно в магазин, где приобретена мебель, с обязательным приложением товарного чека и упаковочных ярлыков. По дефектам, появившимся из-за несоблюдения правил эксплуатации и ухода за мебелью, претензии не принимаются.

К СВЕДЕНИЮ ПОКУПАТЕЛЯ

Предприятие оставляет за собой право вносить изменения в конструктивные элементы мебели на основе внедрения передовой технологии, улучшающие качество выпускаемой продукции.

При обнаружении производственных дефектов ссылаетесь на номер набора мебели, номер ОТК, приложите гарантийный талон и упаковочные ярлыки.

ГАРАНТИЙНЫЙ ТАЛОН

Заполняется магазином, где приобретено изделие

_____ (Наименование изделия)

Дата выпуска _____

Дата продажи _____

Владелец изделия _____

(Фамилия, Имя, Отчество)

Адрес _____

Установлен дефект _____

Исправил мастер _____

(подпись)

ГАРАНТИИ

24 месяца со дня приобретения по предъявлению гарантийного талона по обнаруженным дефектам. За механические повреждения, потертости, сколы фабрика ответственности не несет.

Наш адрес: РОССИЯ, 427628, Удмуртская республика, г. Глазов, ул. Сибирская, 42.

Контактный телефон: 8 (341-41)2-58-38

"бесплатный звонок по России 8-800-100-2600"

_____ (линия отреза)

ПАСПОРТ

1. Дата выпуска

2. Отметка магазина о продаже

3. Штамп магазина

4. " ____ " _____ 201 ____ г.

Пункты 2,3,4 заполняются в магазине при покупке мебели.

Сертификат _____