



СТОЙКА ДЛЯ УШМ

STB125

ИНСТРУКЦИЯ ПО ЭКСПЛУАТАЦИИ



Уважаемый покупатель!

Благодарим Вас за приобретение инструмента торговой марки Hammer. Вся продукция Hammer спроектирована и изготовлена с учетом самых высоких требований к качеству изделий.

Для эффективной и безопасной работы внимательно прочтите данную инструкцию и сохраните ее для дальнейших справок.

ОБЛАСТЬ ПРИМЕНЕНИЯ

Данная станина подходит для использования угловой шлифовальной машины в качестве монтажной пилы. Эта практичная стойка превращает УШМ в универсальную и безопасную машину для распила металлического профиля, проката, труб и прутка.

ВНИМАНИЕ! Данный инструмент предназначен для использования только в бытовых целях. На инструмент, используемый для предпринимательской деятельности или в профессиональных целях, гарантия не распространяется.

ТЕХНИЧЕСКИЕ ХАРАКТЕРИСТИКИ

Модель:	STB125
Диаметр диска устанавливаемой УШМ, мм	115, 125
Расстояние от оси шпинделя УШМ до поверхности рабочего стола, макс, мм	115
Наличие тисков на рабочем столе	есть
Вес	5,4 кг



ОБЩИЕ МЕРЫ БЕЗОПАСНОСТИ

1. Безопасность на рабочем месте:

- Содержите рабочее место в чистоте. Беспорядок или неосвещенные участки рабочего места могут привести к несчастным случаям.
- Во время работы с инструментом не допускайте близко к Вашему рабочему месту детей и посторонних лиц. Отвлечшись, Вы можете потерять контроль над инструментом.
- Проверьте правильность монтажа инструмента.
- Во время работы постоянно следите за дрелью.

2. Личная безопасность:

- Будьте внимательными, следите за тем, что Вы делаете, и продуманно начинайте работу с инструментом. Не пользуйтесь инструментом в усталом состоянии или, если Вы находитесь под влиянием наркотиков, спиртных напитков или лекарств. Один момент невнимательности при работе с инструментом может привести к серьезным травмам.
- Применяйте средства индивидуальной защиты и всегда надевайте защитные очки. Использование средств индивидуальной защиты: защитной маски, обуви на нескользящей подошве, защитного шлема или средств защиты органов слуха в зависимости от вида работы инструмента снижает риск получения травм.
- Убирайте установочный инструмент или гаечные ключи до включения инструмента. Инструмент или ключ, находящийся во вращающейся части инструмента, может привести к травмам.
- Носите подходящую рабочую одежду. Не носите широкую одежду и украшения. Держите волосы, одежду и рукавицы вдали от движущихся частей.
- Широкая одежда, украшения или длинные волосы могут быть затянуты вращающимися частями.
- При наличии возможности установки пылеотсасывающих и пылесборных устройств проверяйте их присоединение и правильное использование. Применение пылеотсоса может снизить опасности, создаваемые пылью.
- При монтаже инструмента обратите особое внимание на устойчивость крепления. Убедитесь, что крепление способно выдержать максимальную нагрузку, на которую рассчитан инструмент.
- Инструмент должен управляться оператором из позиции, в которой он не подвергается риску получения травм.

3. Сервис:

- Ремонт изделия осуществляйте только в сервисных центрах! Ремонт Вашего инструмента поручайте только квалифицированному персоналу и только с применением оригинальных запасных частей. Этим обеспечивается надежность и безопасность инструмента.

ВНИМАНИЕ! Применение любых принадлежностей и приспособлений, а также выполнение любых операций помимо тех, что рекомендованы данным руководством, может привести к травме или поломке инструмента.



СПЕЦИАЛЬНЫЕ МЕРЫ БЕЗОПАСНОСТИ ПРИ РАБОТЕ С УГЛОВОЙ ШЛИФОВАЛЬНОЙ МАШИНОЙ

- Настоящий электроинструмент предназначен для применения в качестве отрезной машины. Учитывайте все предупреждающие указания, инструкции, иллюстрации и данные, которые Вы получите с электроинструментом. Несоблюдение нижеследующих указаний может привести к поражению электротоком, пожару и/или тяжелым травмам.
- Настоящий электроинструмент не пригоден для полирования. Выполнение работ, для которых настоящий электроинструмент не предусмотрен, может стать причиной опасностей и травм.
- Не применяйте принадлежности, которые не предусмотрены изготовителем специально для настоящего электроинструмента и не рекомендуются им. Только возможность крепления принадлежностей в Вашем электроинструменте не гарантирует еще его надежного применения.
- Допустимое число оборотов рабочего инструмента должно быть не менее указанного на электроинструменте максимального числа оборотов. Оснастка, вращающаяся с большей, чем допустимо скоростью, может разорваться и разлететься в пространстве.
- Наружный диаметр и толщина рабочего инструмента должны соответствовать размерам Вашего электроинструмента. Неправильно соразмеренные рабочие инструменты не могут быть в достаточной мере защищены и проконтролированы.
- Отрезные круги должны точно сидеть на шпинделе Вашего электроинструмента. Рабочие инструменты, неточно сидящие на шпинделе электроинструмента, вращаются с биением, сильно вибрируют и могут привести к аварии.
- Не применяйте поврежденные круги. Проверяйте состояние круга каждый раз перед использованием. После падения электроинструмента или рабочего инструмента проверяйте последний на повреждения и при надобности установите неповрежденный рабочий инструмент. После закрепления рабочего инструмента займите положение за пределами плоскости вращения рабочего инструмента и включите электроинструмент на одну минуту на максимальное число оборотов. Поврежденные рабочие инструменты разрываются, в большинстве случаев, за это время контроля.
- Применяйте средства индивидуальной защиты. В зависимости от выполняемой работы применяйте защитный щиток для лица, защитное средство для глаз или защитные очки. Насколько уместно, применяйте противопылевой респиратор, средства защиты органов слуха, защитные перчатки или специальный фартук, которые защищают Вас от абразивных частиц и частиц материала. Глаза должны быть защищены от находящихся в воздухе мелких абразивных частиц, которые возникают при выполнении различных работ. Противопылевой респиратор или защитная маска органов дыхания должны задерживать возникающую при работе пыль. Продолжительное воздействие сильного шума может привести к потере слуха.
- Следите за тем, чтобы все лица находились на безопасном расстоянии к Вашему рабочему участку. Каждое лицо в пределах рабочего участка должно иметь средства индивидуальной защиты. Осколки детали или разорванных рабочих инструментов могут отлететь в сторону и стать причиной травм также и



за пределами непосредственного рабочего участка.

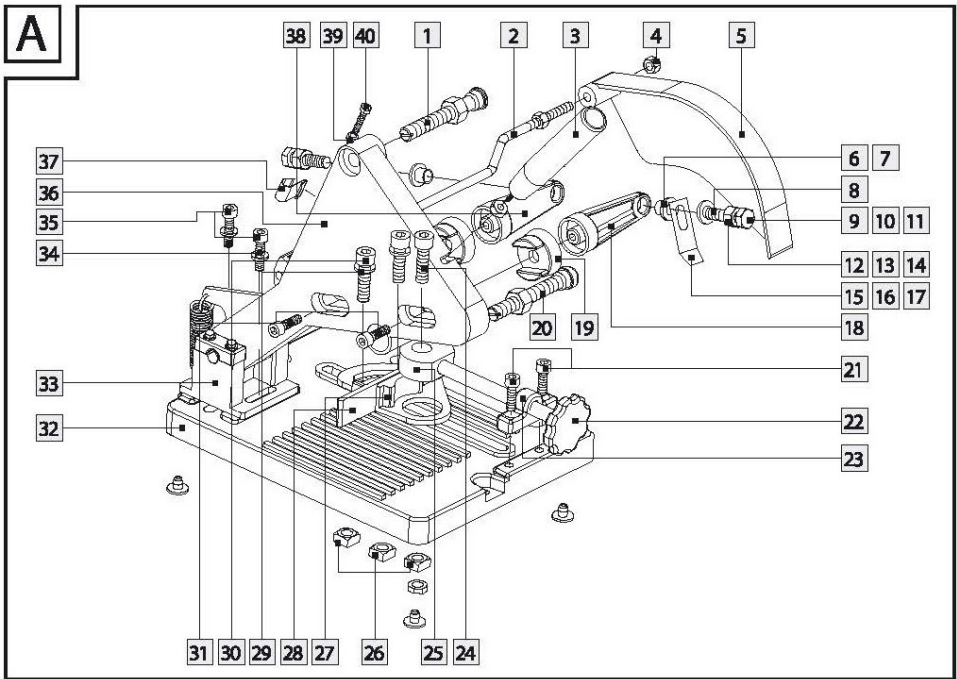
- Держите электроинструмент только за изолированные поверхности рукояток, если Вы выполняете работы, при которых рабочий инструмент может попасть на скрытую электропроводку или на собственный кабель подключения питания. Контакт с токоведущим проводом ставит под напряжение также металлические части электроинструмента и ведет к поражению электрическим током.
- Держите кабель подключения питания в стороне от вращающегося рабочего инструмента. Если Вы потеряете контроль над инструментом, то шнур подключения питания может быть перерезан или захвачен вращающейся частью и Ваша кисть или рука может попасть под вращающийся рабочий инструмент.
- Никогда не выпускайте электроинструмент из рук, пока рабочий инструмент полностью не остановится. Вращающийся рабочий инструмент может зацепиться за опорную поверхность и в результате Вы можете потерять контроль над электроинструментом.
- Выключайте электроинструмент при транспортировании. Ваша одежда может быть случайно захвачена вращающимся рабочим инструментом и последний может нанести Вам травму.
- Регулярно очищайте вентиляционные прорези Вашего электроинструмента. Вентилятор двигателя затягивает пыль в корпус и большое скопление металлической пыли может привести к электрическому замыканию.
- Не пользуйтесь электроинструментом вблизи горючих материалов. Искры могут воспламенить эти материалы.
- Не применяйте рабочие инструменты, требующие применение охлаждающих жидкостей. Применение воды или других охлаждающих жидкостей может привести к поражению электротоком.



ОБРАТНЫЙ УДАР И СООТВЕТСТВУЮЩИЕ ПРЕДУПРЕЖДАЮЩИЕ УКАЗАНИЯ

- Обратный удар это внезапная реакция в результате заедания или блокирования вращающегося рабочего инструмента: шлифовального круга, шлифовальной тарелки, проволочной щетки и т.д., ведущая к резкому останову вращающегося рабочего инструмента. При этом неконтролируемый электроинструмент ускоряется на месте блокировки против направления вращения рабочего инструмента.
- Если отрезной круг застревает или блокируется в заготовке, то погруженная в заготовку кромка отрезного круга может быть зажата, что в результате приведет к выскакиванию круга из заготовки или к обратному удару. При этом отрезной круг может сломаться. Обратный удар является следствием неправильного использования электроинструмента или ошибки оператора. Он может быть предотвращен описанными ниже мерами предосторожности.
- Крепко держите электроинструмент и займите положение, в котором Вы можете противодействовать обратным силам. При наличии, всегда применяйте дополнительную рукоятку, чтобы как можно лучше противодействовать обратным силам или реакционным моментам при наборе оборотов. Оператор может подходящими мерами предосторожности противодействовать силам обратного удара и реакционным силам.
- Ваша рука никогда не должна быть вблизи вращающегося рабочего инструмента. При обратном ударе рабочий инструмент может пойти по Вашей руке.
- Держитесь в стороне от участка, в котором при обратном ударе будет двигаться электроинструмент. Обратный удар ведет электроинструмент в противоположном направлении к движению шлифовального круга в месте блокирования.
- Особенно осторожно работайте на углах, острых кромках и т.д. Предотвращайте отскок рабочего инструмента от заготовки и его заклинивание. Вращающийся рабочий инструмент склонен на углах, острых кромках и при отскоке к заклиниванию. Это вызывает потерю контроля или обратный удар.
- Не применяйте пильные цепи или пильные полотна. Такие рабочие инструменты часто становятся причиной обратного удара или потери контроля над электроинструментом.

ОПИСАНИЕ



- | | |
|----------------------------|-----------------------------------|
| 1. Регулировочный винт 1 | 21. Фиксирующий винт |
| 2. Держатель кожуха | 22. Барашковый винт |
| 3. Ручка опускания УШМ | 23. Резьба |
| 4. Гайка | 24. Винт направляющий |
| 5. Защитный кожух | 25. Направляющая |
| 6. Пластиковая втулка M6 | 26. Квадратная гайка |
| 7. Пластиковая втулка M8 | 27. Ограничитель |
| 8. Шайба | 28. Ограничитель (задний) |
| 9. Винт фиксирующий M6 | 29. Шайба |
| 10. Винт фиксирующий M8 | 30. Фиксирующий винт |
| 11. Винт фиксирующий M10 | 31. Шестигранный винт |
| 12. Гайка M6 | 32. Основание |
| 13. Гайка M8 | 33. Основания поворотного корпуса |
| 14. Гайка M10 | 34. Шайба |
| 15. Пластина 60 мм | 35. Шестигранный винт |
| 16. Пластина 90 мм | 36. Поворотный корпус |
| 17. Пластина 130 мм | 37. Зажим |
| 18. Передний кронштейн УШМ | 38. Задний болт фиксации |
| 19. Пластиковый держатель | 39. Гайка |
| 20. Регулировочный винт 2 | 40. Фиксирующий винт |

ПОДГОТОВКА К ЭКСПЛУАТАЦИИ

Монтаж инструмента.

Осуществляйте сборку изделия руководствуясь рисунком 2.

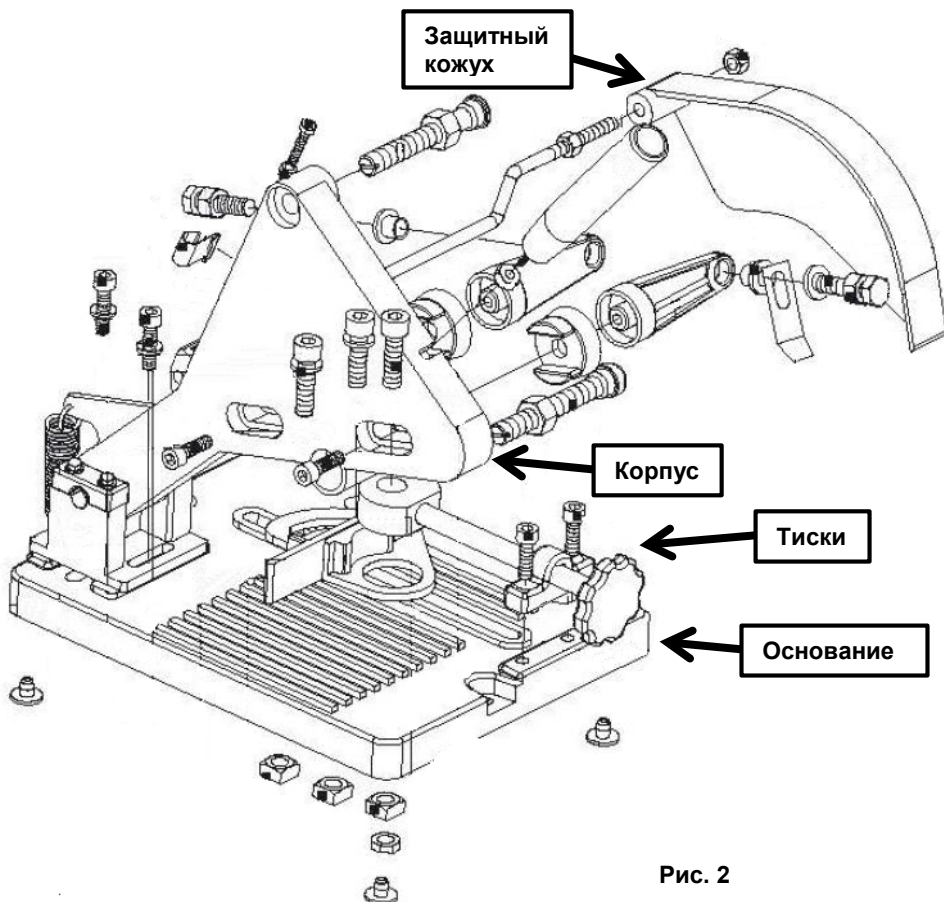


Рис. 2

Установите тиски на основание, закрепите их входящими в комплект шестигранными болтами. Присоедините к основанию поворотный корпус. При помощи входящего в комплект крепежа установите УШМ на стойку. После фиксации УШМ установите защитный кожух и рукоятку. Проверьте правильность монтажа изделия. Изделие готово к эксплуатации (Рис. 3).

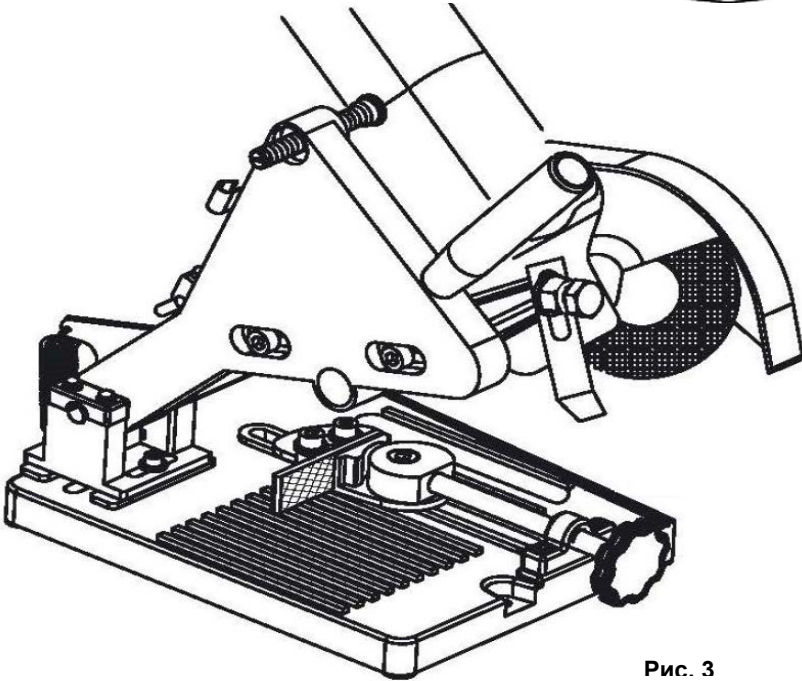


Рис. 3

ЭКСПЛУАТАЦИЯ

1. Закрепите деталь на станине при помощи тисок. Для выполнения косого реза разверните неподвижную губку тисок на нужный угол.
2. Включите УШМ.
3. Плавно опустите поворотный корпус с закрепленной на нем УШМ на деталь, произведите рез. Не давите на УШМ слишком сильно, скорость вращения круга не должна значительно уменьшаться.
4. По окончании реза, не выключая УШМ, поднимите поворотный корпус в верхнее положение.



ТЕХНИЧЕСКОЕ ОБСЛУЖИВАНИЕ

Данное изделие не нуждается в специальном техническом обслуживании. Содержите изделие в чистоте от пыли и загрязнений. Протирайте инструмент сухой тряпкой.

ХРАНЕНИЕ, ТРАНСПОРТИРОВКА И УТИЛИЗАЦИЯ

Инструмент следует хранить при комнатной температуре, в сухом месте, вне досягаемости детей и домашних животных.

Транспортировку рекомендуется производить в упаковке производителя.

По истечению срока службы, инструмент должен быть утилизирован в соответствии с нормами, правилами и способами, действующими в месте утилизации бытовых приборов.

Данный инструмент и комплектующие узлы изготовлены из безопасных для окружающей среды и здоровья человека материалов и веществ. Тем не менее, для предотвращения негативного воздействия на окружающую среду, по окончании использования инструмента (истечению срока службы) или его непригодности к дальнейшей эксплуатации, инструмент подлежит сдаче в приемные пункты по переработке металлолома и пластмасс.

Утилизация инструмента и комплектующих узлов заключается в его полной разборке и последующей сортировке по видам материалов и веществ, для последующей переплавки или использования при вторичной переработке.

Утилизация инструмента должна быть произведена без нанесения экологического ущерба окружающей среде, в соответствии с нормами и правилами, действующими на территории Российской Федерации.



ИНФОРМАЦИЯ

В связи с постоянным совершенствованием инструмента производитель оставляет за собой право вносить в конструкцию изменения, не описанные в данном руководстве, которые не снижают потребительских качеств изделия.

Данное изделие не подлежит обязательной сертификации.

Изготовитель:

Фирма "Hammer Werkzeug s.r.o.", "Хаммер Веркцойг с.р.о."

Адрес:

Roháčova 145/14, Žižkov, 130 00 Praha 3, Prague, Czech Republic

Рохачова 145/14, Жижков, 130 00 Прага 3, Прага, Чешская

Республика Произведено в КНР.

Импортер:

Наименование: ООО "ТДСЗ"

Адрес местонахождения: 188669, Ленинградская область, Всеволожский район, город Мурино, улица Центральная, дом 46, помещение 21.

Информация для связи: почтовый адрес 190000, г. Санкт-Петербург, ВОХ 1284, ООО "ТДСЗ".

Срок службы изделия составляет 5 (пять) лет при соблюдении условий хранения и правил эксплуатации, а также правильности сбора и монтажа инструмента, указанных в данном руководстве по эксплуатации.

В случае если, несмотря на тщательный контроль процесса производства, оборудование вышло из строя, его ремонт и замена любых частей должна производиться только в специализированной сервисной мастерской.

Дополнительную информацию по инструменту и обслуживанию можно узнать на сайте: <http://www.hammer-pt.com>

HAMMER

WERKZEUG



Код заказа:
30736

Набор бит №2

Биты кованые изготовлены из хромолибденовой стали S2 твердостью HRC52-53.

Биты: **PH1, PH2/2шт, PH3, PZ1, PZ2/2шт, PZ3 SL0, 6-4,5, TX15, TX20**
Магнитный держатель: **M10*60**



Код заказа:
581821

Набор сверл универсальных

Самые востребованные типоразмеры. Вольфрам-титановое твердосплавное острие. Алмазная заточка режущих кромок. Цилиндрический хвостик

Диаметры сверл: **4 / 5 / 6 / 8 / 10 мм**



Код заказа:
30776

Набор буров SDS+

Самые востребованные типоразмеры. Твердосплавный наконечник с заточкой 130°. Двойная спираль S4 для быстрого отвода крошки. Шлифованный хвостик SDS+.

Буры 110 мм: **5 / 6 / 8 мм**

Буры 160 мм: **6 / 8 / 10 мм**



Код заказа:
596671

Диск алмазный универсальный "ТУРБО"

Повышенная концентрация технических алмазов. Основа из холоднокатаного стального листа. Оптимальная вязкость связи.

Диаметр диска: **125 мм**

Посадочный диаметр: **22 мм**



Код заказа:
596671

Диск отрезной по металлу

Высокая скорость работы. Низкая стоимость реза. Армирующая сетка для безопасности.

Диаметр диска: **125 мм**

Посадочный диаметр: **22 мм**



Код заказа:
32433

Кордщететка чашеобразная мягкая

Прочная стальная проволока, Универсальная посадка для любой УШМ. Устойчивое к истиранию покрытие.

Диаметр: **65 мм**

Посадка: **M14**



Код заказа:
537816

Круг лепестковый торцевой 125 мм

Антистатическое покрытие снижает забивание пылью, предотвращает засаливание и увеличивает срок службы.

Зернистость: **P 40**

Диаметр круга: **125 мм**



Код заказа:
625142

Набор оснастки для мини-дрели

Стартовый набор оснастки для шлифовальных, отрезных и гравировальных работ. Совместим со всеми мини-дрелями

Количество: **42 шт.**



Код заказа:
62740

Набор полотен для электролобзика

Подойдет для работ по металлу, пластику и дереву Универсальный Т-образный хвостик.

Количество: **3 шт.**