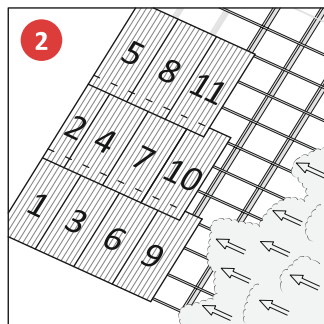
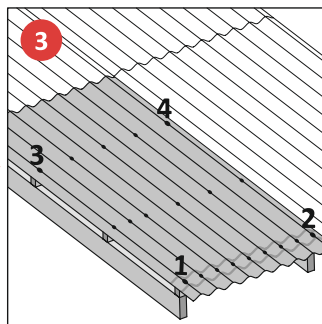


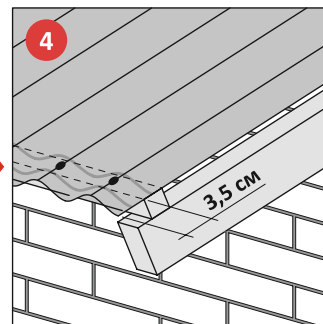
**1**  
Сечение бруса обрешетки 40х60мм или 50х50мм (чем больше расстояние между стропилами, тем больше сечение бруса обрешетки). Выдерживайте шаг обрешетки, используя деревянный интервал.



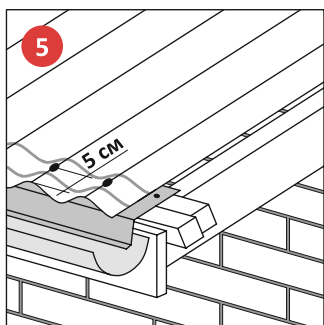
**2**  
Начинайте крепить листы с края, противоположного направлению преобладающих ветров. Четные ряды укладывайте с половины листа. На угловом стыке нахлест должен быть в 3 листа.



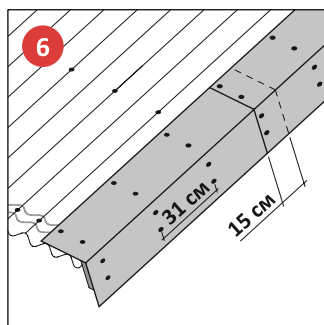
**3**  
Последовательность крепления листа показана на схеме. Замки помогут правильно сориентировать листы. Для крепления одного листа используйте 20 гвоздей.



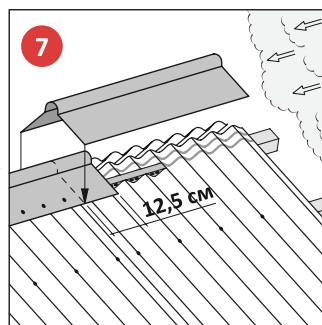
**4**  
Выдерживайте свес листа на карнизе 3,5см от края бруса при использовании бруса 50х50мм, благодаря ровной и аккуратной обрешетке бруски попадут между замками, что еще более облегчит монтаж.



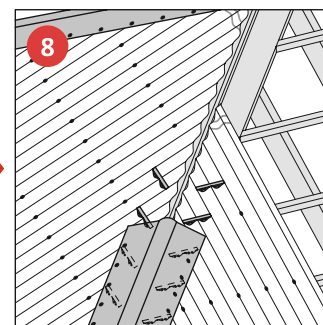
**5**  
Используйте универсальный карнизный короб между листом и желобом водостока. Лист крепите на расстоянии не более 5 см от края.



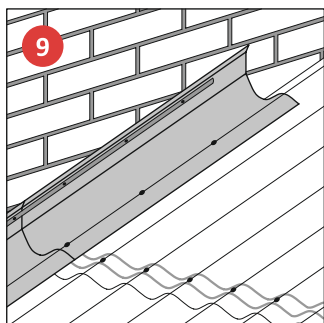
**6**  
Используйте ветровую планку или конек для оформления фронтона. Монтаж начинайте с нижней части с шагом 31см. Нахлест 15см.



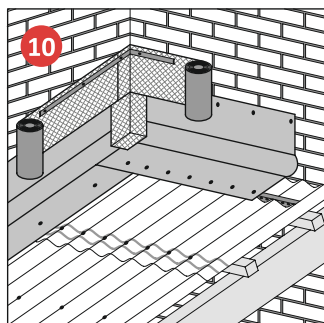
**7**  
Коньки начинайте крепить с края, противоположного направлению преобладающих ветров, в каждую волну листа. Нахлест 12,5см. Используйте наполнитель карниза.



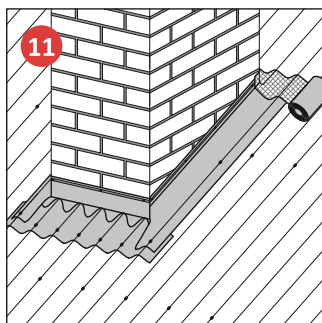
**8**  
Коньки крепите по каждой волне листа к дополнительным брускам обрешетки. Для закрытия просветов и обеспечения вентиляции используйте наполнитель карниза.



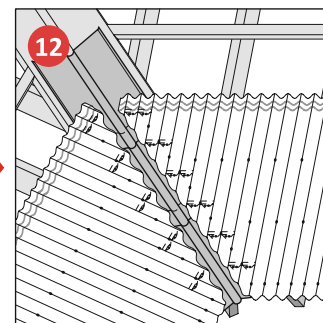
**9**  
Для бокового стыка со стеной применяйте планку бокового примыкания. Нахлест 10-15см. Верхний срез планки закройте металлической полосой и обработайте герметиком.



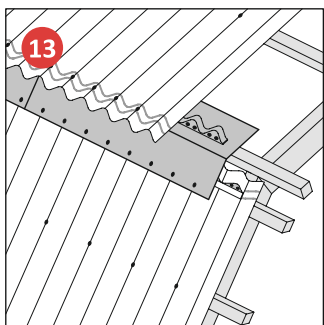
**10**  
Для торцевого и бокового стыков кровли со стеной также используйте ендовы. Места стыков и угловые соединения ендов проклеивайте самоклеящейся лентой Ондубанд.



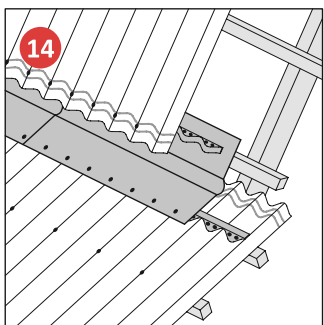
**11**  
Примыкание к трубе закрывайте покрывающим фартуком, крепите в каждую волну. По боковым сторонам используйте планки бокового примыкания. Все верхние срезы закройте металлической полосой и герметиком. Примыкание за трубой закройте самоклеящейся лентой



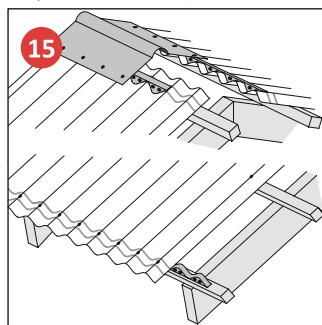
**12**  
Используйте специальные ендовы Ondulin и дополнительную обрешетку. Нахлест 15см. Рекомендуем использовать подкладочную гидроизоляцию и наполнители карниза для защиты от протечек.



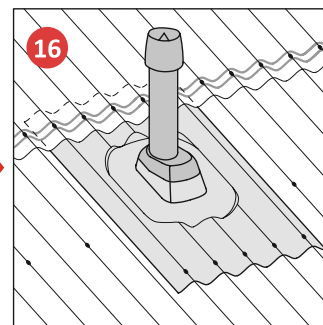
**13**  
Внешний излом кровли оформите коньками Ondulin. Нахлест 10-15см. Для закрытия просветов и обеспечения вентиляции используйте наполнитель карниза.



**14**  
Внутренний излом кровли оформите ендовами Ondulin. Нахлест 15см. Для герметизации используйте двустороннюю битумную ленту. Для закрытия просветов и обеспечения вентиляции — наполнитель карниза.

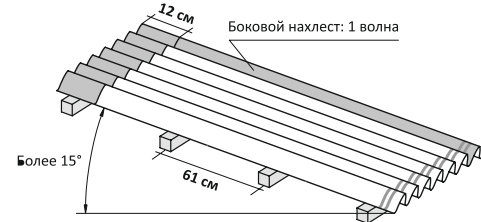
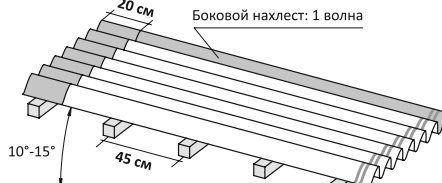
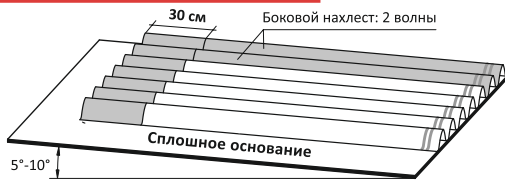


**15**  
Наполнитель карниза используйте для закрытия просветов листов на карнизе, между коньком и листом Ondulin, в местах примыкания кровли к стене, ендовах и ребрах, в зависимости от системы вентиляции каждой кровли.



**16**  
Вентиляционную трубу используйте для оформления выпуска вентиляционного канала/вытяжки через кровлю, для удаления конденсата, вентиляции. Крепите в каждую волну листа.

## ТРЕБОВАНИЯ К ОБРЕШЕТКЕ



При угле наклона крыши от 5° до 10° (уклон от 1/11 до 1/6): обрешетка сплошная из доски или фанеры

нахлест концевой 30 см, боковой 2 волны\*

\* Если предполагается большая снеговая нагрузка на кровлю, рекомендуется уменьшить интервал обрешетки и увеличить нахлесты.

При угле наклона крыши от 10° до 15° (уклон от 1/6 до 1/4): обрешетка с интервалом 45 см по осям

нахлест концевой 20 см, боковой 1 волна\*

При угле наклона крыши от 15° (уклон от 1/4): обрешетка с интервалом 61 см по осям

нахлест концевой 12 см, боковой 1 волна\*

## ОБЩИЕ РЕКОМЕНДАЦИИ

### ПЕРЕД МОНТАЖОМ

проверьте скаты крыши на прямоугольность. Если обнаружены отклонения, проведите вертикаль и ориентируйтесь на нее при укладке листов.

### МОНТАЖ

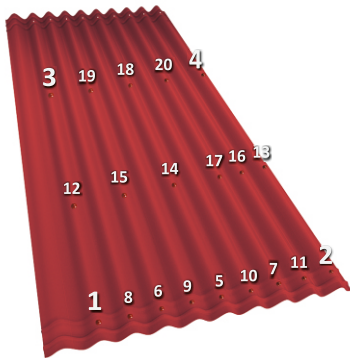
ведите только при положительной температуре. При температуре до -5°C — с большой осторожностью, насверливая в листах отверстия для гвоздей. При более низких температурах монтаж запрещен. Не рекомендуется монтаж и при высоких положительных температурах >+30°C.

### ИНСТРУМЕНТЫ И ПРИСПОСОБЛЕНИЯ

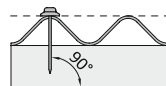
требуются в минимальном количестве: это молоток и ножовка, смазанная маслом для легкости распиливания. Можно использовать циркулярную или ручную пилу. Для перемещения по поверхности кровли используйте лестницу или строительные мостки.

## ФИКСАЦИЯ ГВОЗДЯМИ

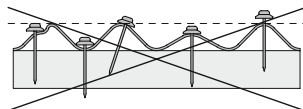
Монтажная разметка нанесена на каждую волну. Порядок забивания гвоздей приведен на схеме крепления. Не растягивайте и не поджимайте лист во время монтажа. Забивайте гвозди только в вершину волны.



Правильно!

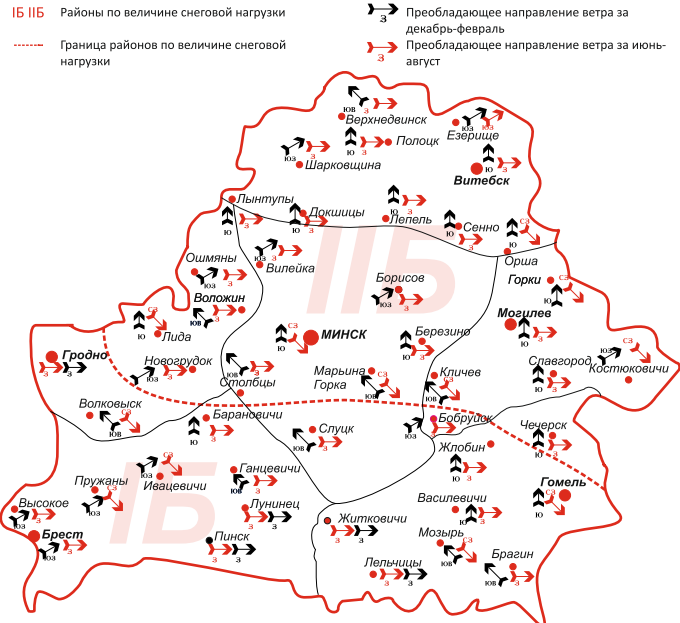


Неправильно!



При несоблюдении рекомендаций возможна деформация листов и образование протечек!

## Карта направлений преобладающих ветров в РБ



Под воздействием солнечного света и атмосферных осадков, возможно изменение цвета листов с темных тонов на более светлые, что является нормальным явлением для подобного материала и не является некачественностью товара. Восстановить цвет листа до первоначального возможно, используя краску на акриловой основе Ondupaint торговой марки Onduline.

## ХРАНЕНИЕ

До монтажа листы хранить в оригинальной упаковке и в горизонтальном положении. Вскрытые поддоны и упаковки хранить накрытыми пленкой вдали от источников тепла. Запрещается располагать нагревательные приборы ближе 1 м.

## ГАРАНТИЙНЫЙ ТАЛОН

Белорусский филиал Onduline International (Франция) предоставляет гарантию на материал, приобретенный у официальных дилеров. Производитель гарантирует водонепроницаемость листа ONDULINE в течение 15 лет с момента покупки при соблюдении следующих условий:

1. Монтаж должен выполняться в строгом соответствии с инструкцией.

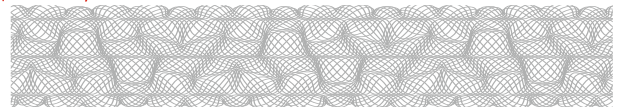
2. В гарантийном талоне должна быть отметка о дате продажи материала, подпись и печать дилера.

Обращаем Ваше внимание на то, что гарантия не распространяется на дефекты, возникшие в результате:

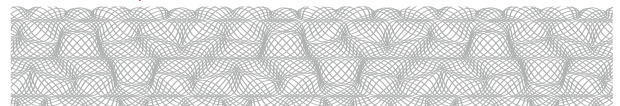
- непрофессионального монтажа;
- использования материала не по назначению;
- неправильного хранения материала;
- использования нефирменных комплектующих;
- неквалифицированного ремонта кровли;
- стихийных бедствий.

При возникновении претензий Вы должны предоставить дилеру, продавшему материал, отмеченный им гарантийный талон с инструкцией, накладную или чек. Рекламации принимаются в письменном виде в произвольной форме. Представитель дилера должен иметь возможность осмотреть кровлю, определить обоснованность рекламации и объем дефектов. В случае явного производственного дефекта производится замена материала. Стоимость транспортировки и монтажа не возмещается. По истечении гарантийного срока рекламации не принимаются.

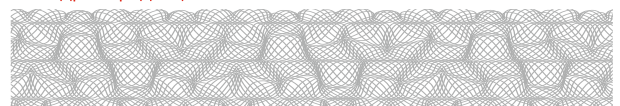
Ф.И.О. и подпись покупателя:



Дата приобретения и номер чека:



Наименование и адрес продавца:



Подпись и штамп продавца:

