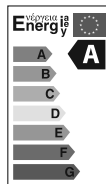


9. Гарантийные обязательства:

- 9.1 Гарантийный срок – 2 года при соблюдении правил эксплуатации.
9.2 За неправильную транспортировку, хранение, монтаж и эксплуатацию датчиков, изготовитель ответственность не несет.
9.3 При отсутствии номера партии, даты продажи, штампа торгующей организации, подписи продавца и покупателя на Гарантийном талоне гарантийный срок исчисляется со дня изготовления изделия.

10. Гарантийный талон:

Гарантийный талон действителен только при заполнении всех данных.



Номер партии и дата изготовления	Заполняется продавцом	см. на корпусе изделия
Дата продажи		дд/мм/ гггг
Адрес продавца		штамп магазина
Штамп продавца		подпись, штамп продавца
Покупатель		ФИО, подпись

RU Изготовитель:
«НИНБО ЭНЕДЖИЛАКС ОПТОЭЛЕКТРОНИКС
ТЕКНОЛОДЖИ КО., ЛТД»,
№518 Фаншань Роуд, Циатюу Стрит,
Нинхай, Нинбо Сити, Китай.
Сделано в Китае.

Уполномоченная организация

(Импортер): ООО «ВТЛ»
192102, Санкт-Петербург,
ул. Бухарестская, д. 22, корп. 2, лит. Д, пом. 95

Гарантия: 2 года.

Дату изготовления смотри на изделии

Срок годности: не ограничен.



UA Виробник:
«НИНБО ЭНЕДЖИЛАКС ОПТОЭЛЕКТРОНИКС
ТЕКНОЛОДЖИ КО., ЛТД»,
№518 Фаншань Роуд, Циатюу Стрит,
Нинхай, Нинбо Сити, Китай.
Зроблено в Китаї.

Постачальник в Україні:

ТОВ «ДЖАЗ ЛАЙТ»
04112, м. Київ, вул. Дегтярівська, 50, оф. 604.
Тел. (044) 451-51-37

Гарантія: 2 роки.

Дата виготовлення (див. на виробі).

Термін придатності: не обмежений.



БЛАГОДАРИМ ЗА ПОКУПКУ

<http://jazz-way.com>

jazzway

ДАТЧИК ДВИЖЕНИЯ ИНФРАКРАСНЫЙ PMS-IR 009

1. Назначение:

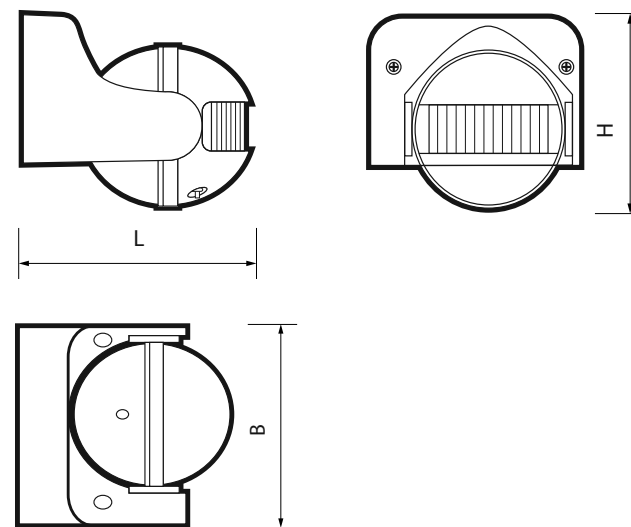
- 1.1 Датчик движения инфракрасный PMS-IR 009 предназначен для управления освещением, устройствами сигнализации, системами контроля доступа и другими электроприборами. При появлении в зоне действия датчика движущихся объектов происходит автоматическое срабатывание реле, включающего нагрузку. При отсутствии движения через заданное время реле отключает нагрузку.

Конструкция датчика позволяет настраивать продолжительность рабочего цикла (от нескольких секунд до нескольких минут), а также порог срабатывания в зависимости от уровня освещенности.

Действие инфракрасного датчика основано на анализе теплового (инфракрасного) излучения. Пассивный инфракрасный датчик (PIR) при этом не испускает никакого излучения сам, а только анализирует входящие тепловые лучи.

- 1.2 Датчик движения инфракрасный PMS-IR 009 применяется в однофазных цепях переменного тока номинальным напряжением 220-240В и частотой 50-60Гц.
1.3 Датчик движения инфракрасный PMS-IR 009 производится в климатическом исполнении УЗ по ГОСТ 15150-69, нижнее температурное значение -25°C, верхнее +45°C.
1.4 Датчик движения инфракрасный PMS-IR 009 соответствует классу защиты II от поражения электрическим током.

2. Габаритные и установочные размеры.



3. Технические характеристики:

	PMS-IR 009 1200Вт 180° 12м IP44 WH
Максимальная мощность нагрузки, Вт	1200
Рабочее напряжение, В	220-240
Потребляемая мощность в режиме работы, Вт	0,45
Угол охвата, гр °	180°
Дальность действия, м	12
Высота установки, м	1,8-2,5
Оптический порог срабатывания, Лк	10 - 2000
Минимальный рабочий цикл, сек	10±3
Максимальный рабочий цикл, мин	7±2
Класс защиты от поражения электрическим током	II
Степень защиты	IP44
Климатическое исполнение	УЗ
Диапазон рабочих температур, °С	-25°...+45°
Сечение подключаемых проводников, LxVxH мм ²	0,75-1,50
Тип монтажа	накладной
Габаритные размеры, LxVxH мм	98x86x83
Масса, кг	0,117
Цвет корпуса	белый
Материал корпуса	ABS пластик
Гарантия	2 года

Технические характеристики определённой модели Изделия указаны на упаковке. Фирма производитель оставляет за собой право на внесение изменений в конструкцию, дизайн и комплектацию Изделия, не ухудшающих его технических и потребительских характеристик.

4. Комплектность:

- | | |
|--|---|
| 4.1 Датчик движения инфракрасный PMS-IR 009, шт. | 1 |
| 4.2 Клеммная колодка, шт. | 1 |
| 4.3 Комплект крепления, шт. | 1 |
| 4.4 Технический паспорт и руководство по эксплуатации, шт. | 1 |
| 4.5 Упаковочная коробка, шт. | 1 |

5. Требование по технике безопасности:

- 5.1 Монтаж Изделия, устранение неисправностей, чистка производится только при отключенном электропитании квалифицированным специалистом.
- 5.2 Использование Изделия допускается только при указанном напряжении сети.
- 5.3 Не располагать Изделие вблизи горючих, легковоспламеняющихся предметов и химически активных элементов, а также нагревательных приборов.
- 5.4 Не допускается эксплуатация Изделия с поврежденной изоляцией провода и мест электрических соединений.

6. Подготовка Изделия к работе, установка, правила эксплуатации:

- 6.1 Распаковать Изделие, убедиться в его целостности и правильности комплектации.
- 6.2 Открутить винты и снять лицевую панель Изделия.
- 6.3 Прикрепить Изделие к монтажной поверхности.
- 6.4 Подключить Изделие к сети с помощью клеммной колодки (входит в комплект), соединив сетевые провода с соответствующими выводами Изделия (рис 1).
Коричневый провод – подключение фазы (L), Синий провод – подключение нейтрали (N), Красный провод – подключение нагрузки (A)

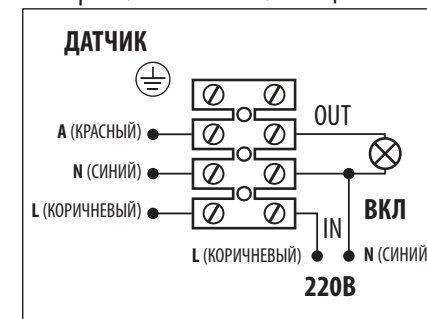


Рис 1. Схема подключения датчика

- 6.5 Установить лицевую панель на датчик.
- 6.6 Настройка параметров датчика осуществляется регуляторами (рис 2):
Регулятор **TIME** – установка времени отключения датчика, позволяет установить время нахождения во включенном состоянии после срабатывания детектора.
Регулятор **LUX** – установка оптического порога срабатывания в зависимости от уровня освещенности.

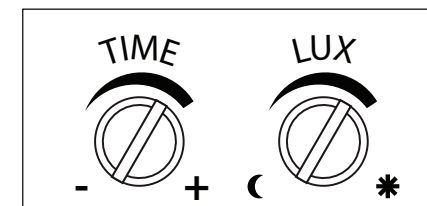


Рис 2. Настройка параметров датчика

Все параметры настройки датчика выбираются опытным путем.

- 6.7 В процессе эксплуатации, не реже двух раз в год, необходим профилактический осмотр и чистка Изделия. Чистка Изделия от загрязнения производится мягкой ветошью, смоченной в слабом мыльном растворе только при отключенном питании.

7. Утилизация:

- 7.1 Изделие не содержит дорогостоящих или токсичных материалов, требующих специальной утилизации. Утилизацию проводят обычным способом.

8. Правила хранения:

- 8.1 Изделие должно храниться в сухих помещениях при отсутствии в воздухе кислотных, щелочных и других вредных примесей.