



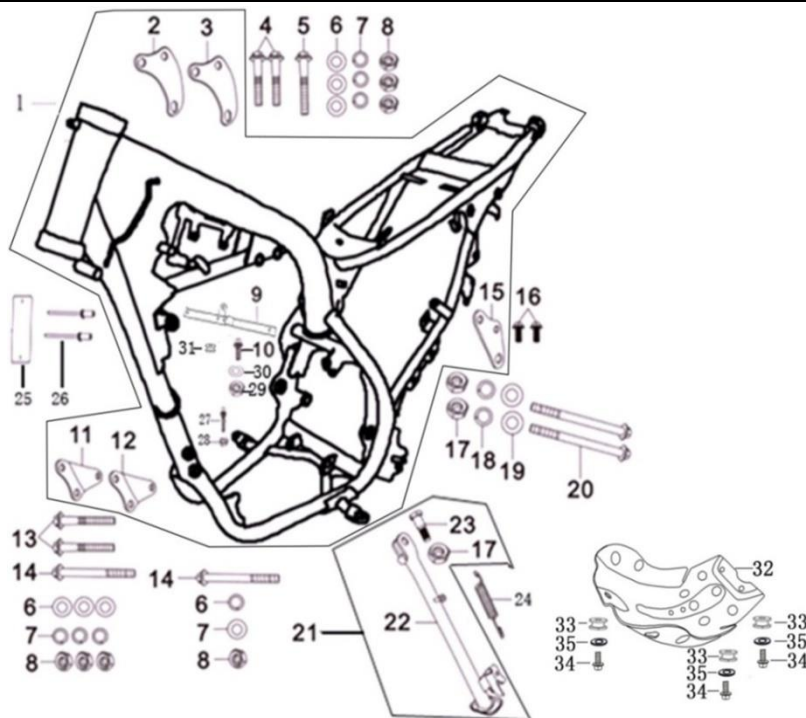
Каталог запчастей

Мотоцикл

Racer RC250GY-C2A Panther Lite

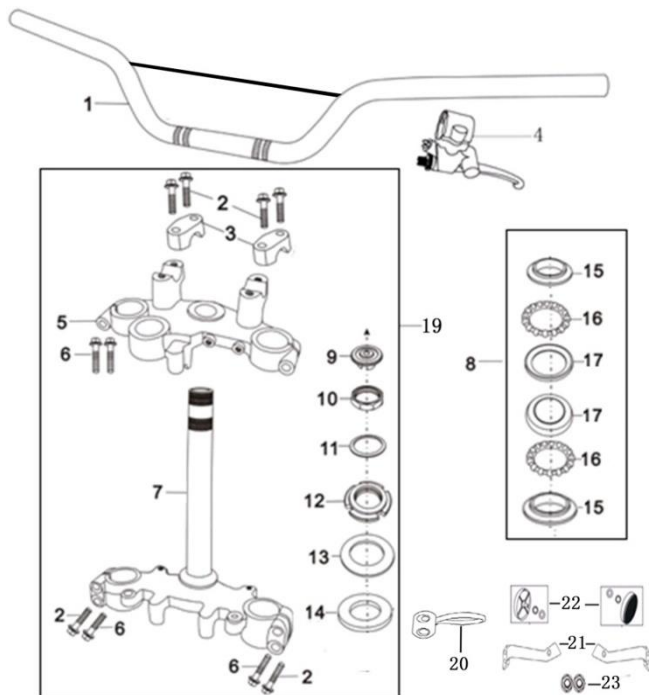
Ред. 01-26.06.2018

1. Рама



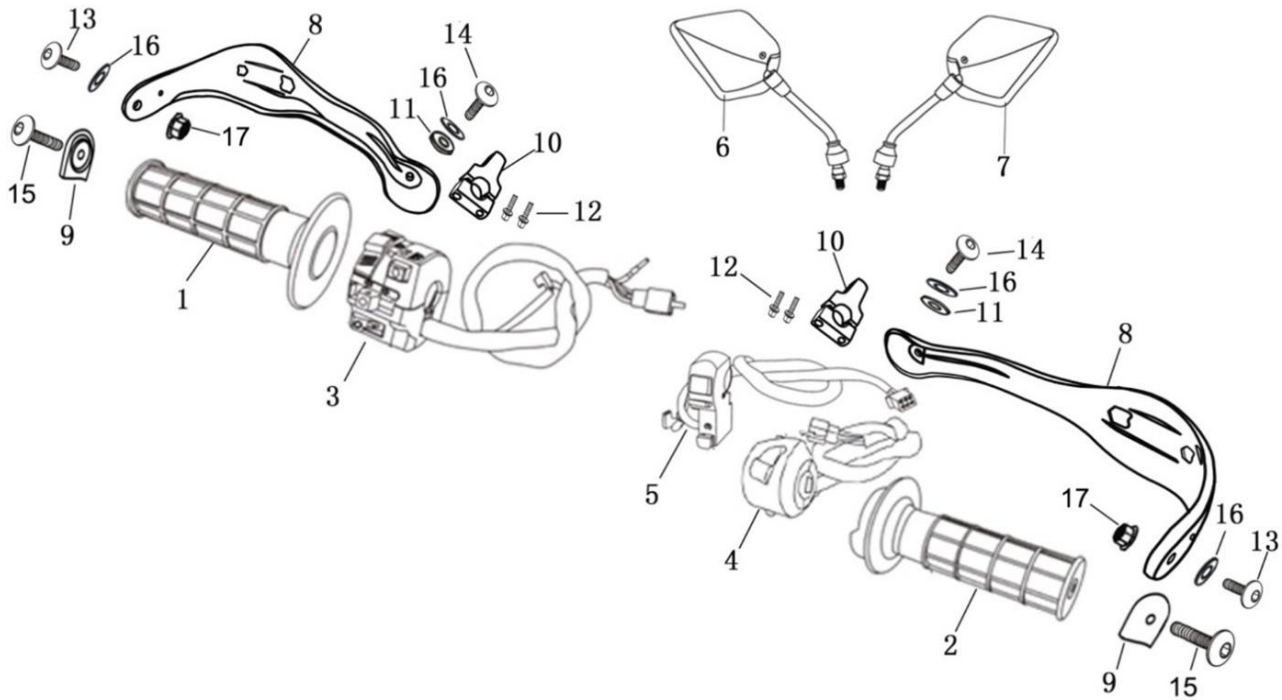
№	Код	Артикул	Наименование	Кол-во
1	R0000108728	PAN2251	PAN2251 Рама (RC250GY-C2A)	1
2	R0000108729	PAN2252	PAN2252 Кронштейн двигателя верхний левый (RC250GY-C2A)	1
3	R0000108730	PAN2253	PAN2253 Кронштейн двигателя верхний правый (RC250GY-C2A)	1
4	R0000079463	MB08-065	MB08-065 Болт M8x65	2
5	R0000072010	MB08-070	MB08-070 Болт M8x70	1
6	R0000068961	MH08-000	MH08-000 Шайба M8	7
7	R0000071941	MH00-008	MH00-008 Шайба гроверная M8	7
8	R0000071867	MG08-000	MG08-000 Гайка M8	7
9	R0000108731	PAN2254	PAN2254 Кронштейн облицовки бака (RC250GY-C2A)	1
10	R0000068936	MB06-025	MB06-025 Болт M6x25	1
11	R0000108732	PAN2255	PAN2255 Кронштейн двигателя нижний правый (RC250GY-C2A)	1
12	R0000108733	PAN2256	PAN2256 Кронштейн двигателя нижний левый (RC250GY-C2A)	1
13	R0000068945	MB08-075	MB08-075 Болт M8x75	2
14	R0000075980	MB08-095	MB08-095 Болт M8x95	2
15	R0000108734	PAN2257	PAN2257 Кронштейн двигателя задний (RC250GY-C2A)	1
16	R0000076198	MB08-016	MB08-016 Болт M8x16	2
17	R0000068967	MG10-000	MG10-000 Гайка M10	3
18	R0000072759	MH00-010	MH00-010 Шайба гроверная M10	2
19	R0000072740	MH10-000	MH10-000 Шайба M10	2
20	R0000075982	MB10-115	MB10-115 Болт M10x115	2
21	R0000108735	PAN2258	PAN2258 Подставка боковая в сборе (RC250GY-C2A)	1
22	R0000108736	PAN2259	PAN2259 Подставка боковая (RC250GY-C2A)	1
23	R0000108737	PAN2260	PAN2260 Болт подставки M10 (RC250GY-C2A)	1
24	R0000108738	PAN2261	PAN2261 Пружина боковой подставки (RC250GY-C2A)	1
25	R0000069027	Y0038	Y0038 Алюминиевая табличка	1
26	R0000068950	MZ32-009	MZ32-009 Заклепка 3,2x9	2
27	R0000068953	MG06-000	MG06-000 Гайка M6	1
28	R0000068936	MB06-025	MB06-025 Болт M6x25	1
29	R0000068953	MG06-000	MG06-000 Гайка M6	1
30	R0000068960	MH06-000	MH06-000 Шайба M6	1
31	R0000108741	PAN2264	PAN2264 Втулка пластиковая защиты двигателя (RC250GY-C2A)	1
32	R0000108739	PAN2262	PAN2262 Защита двигателя (RC250GY-C2A)	1
33	R0000108740	PAN2263	PAN2263 Втулка пластиковая защиты двигателя (RC250GY-C2A)	3
34	R0000072774	MB08-020	MB08-020 Болт M8x20	3
35	R0000068961	MH08-000	MH08-000 Шайба M8	3

2. Руль



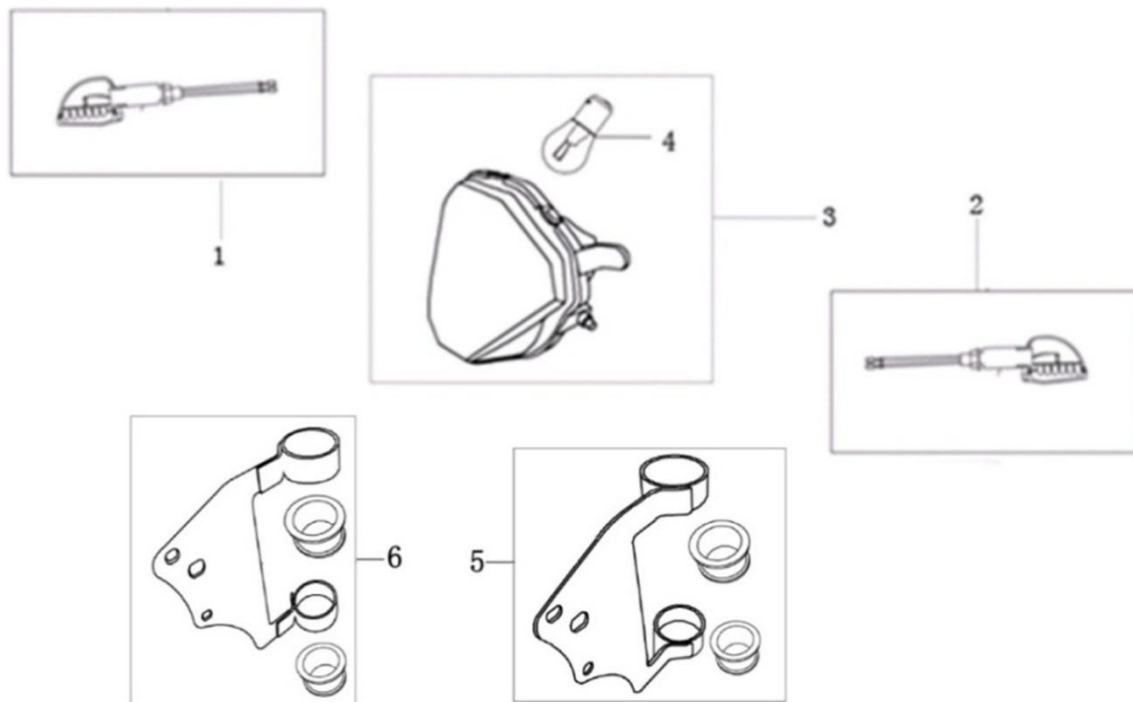
№	Код	Артикул	Наименование	Кол-во
1	R0000108742	PAN2265	PAN2265 Руль (RC250GY-C2A)	1
2	R0000068942	MB08-035	MB08-035 Болт M8x35	4
3	R0000108743	PAN2266	PAN2266 Крепеж руля (RC250GY-C2A)	2
4	R0000108744	PAN2267	PAN2267 Рычаг сцепления (RC250GY-C2A)	1
5	R0000106953	PAN2238	PAN2238 Кронштейн руля (RC250GY-C2A)	1
6	R0000068941	MB08-040	MB08-040 Болт M8x40	6
7	R0000106964	PAN2249	PAN2249 Траверса (RC250GY-C2A)	1
8	R0000107972	PAN3010	PAN3010 Подшипники рулевой колонки (RC250GY-C2A)	1
9	R0000106950	PAN2235	PAN2235 Заглушка рулевой колонки (RC250GY-C2A)	1
10	R0000108745	PAN2268	PAN2268 Гайка рулевой колонки (RC250GY-C2A)	1
11	R0000108746	PAN2269	PAN2269 Стопор рулевой колонки (RC250GY-C2A)	1
12	R0000108747	PAN2270	PAN2270 Стопорная гайка (RC250GY-C2A)	1
13	R0000108748	PAN2271	PAN2271 Шайба (RC250GY-C2A)	1
14	R0000108749	PAN2272	PAN2272 Опора подшипника (RC250GY-C2A)	1
15	R0000108750	PAN2273	PAN2273 Опора подшипника (RC250GY-C2A)	2
16	R0000108751	PAN2274	PAN2274 Подшипник (RC250GY-C2A)	2
17	R0000108752	PAN2275	PAN2275 Шайба (RC250GY-C2A)	2
19	R0000108753	PAN2276	PAN2276 Рулевая колонка в сборе (RC250GY-C2A)	1
20	R0000107792	PAN3008	PAN3008 Клипса тормозного шланга (RC250GY-C2A)	1
21	R0000106952	PAN2237	PAN2237 Кронштейн бокового светоотражателя (RC250GY-C2A)	2
22	R0000068989	Y0005	Y0005 Боковой светоотражатель	2
23	R0000068953	MG06-000	MG06-000 Гайка M6	2

3. Блоки управления



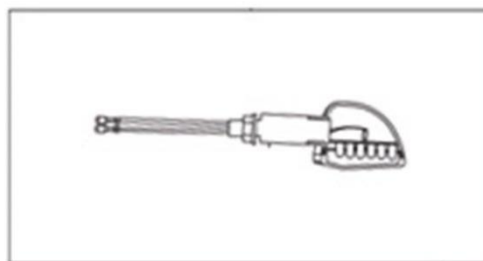
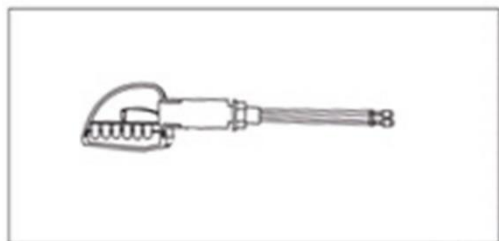
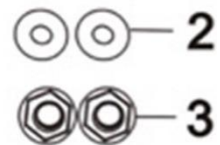
№	Код	Артикул	Наименование	Кол-во
1	R0000108754	PAN2277	PAN2277 Ручка левая (RC250GY-C2A)	1
2	R0000108755	PAN2278	PAN2278 Ручка газа (RC250GY-C2A)	1
3	R0000077667	PAN2080	PAN2080 Левый блок переключателей	1
4	R0000077668	PAN2081	PAN2081 Правый блок переключателей	1
5	R0000077685	PAN2103	PAN2103 Кнопка выключения двигателя	1
6	R0000077674	PAN2087	PAN2087 Зеркало левое	1
7	R0000077675	PAN2088	PAN2088 Зеркало правое	1
8	R0000103757	PAN2205	PAN2205 Защита рук	2
9	R0000108756	PAN2279	PAN2279 Пластина (RC250GY-C2A)	2
10	R0000107980	PAN3018	PAN3018 Кронштейн защиты рук (RC250GY-C2A)	2
11	R0000068960	MH06-000	MH06-000 Шайба М6	2
12	R0000072781	MB06-030	MB06-030 Болт М6х30	4
13	R0000072541	MV06-020	MV06-020 Винт М6х20	2
14	R0000092427	MV06-025	MV06-025 Винт М6х25	2
15	R0000103973	MV06-055	MV06-055 Винт М6х55	2
16	R0000068960	MH06-000	MH06-000 Шайба М6	4
17	R0000068953	MG06-000	MG06-000 Гайка М6	2

4. Передняя фара



№	Код	Артикул	Наименование	Кол-во
1	R0000077681	PAN2094	PAN2094 Указатель поворота передний правый	1
2	R0000077680	PAN2093	PAN2093 Указатель поворота передний левый	1
3	R0000077679	PAN2092	PAN2092 Фара передняя	1
4	R0000074800	Y0123	Y0123 Лампа 12В, 35/35 Вт, 20d	1
5	R0000106956	PAN2241	PAN2241 Кронштейн фары левый (RC250GY-C2A)	1
6	R0000106957	PAN2242	PAN2242 Кронштейн фары правый (RC250GY-C2A)	1

5. Задний фонарь

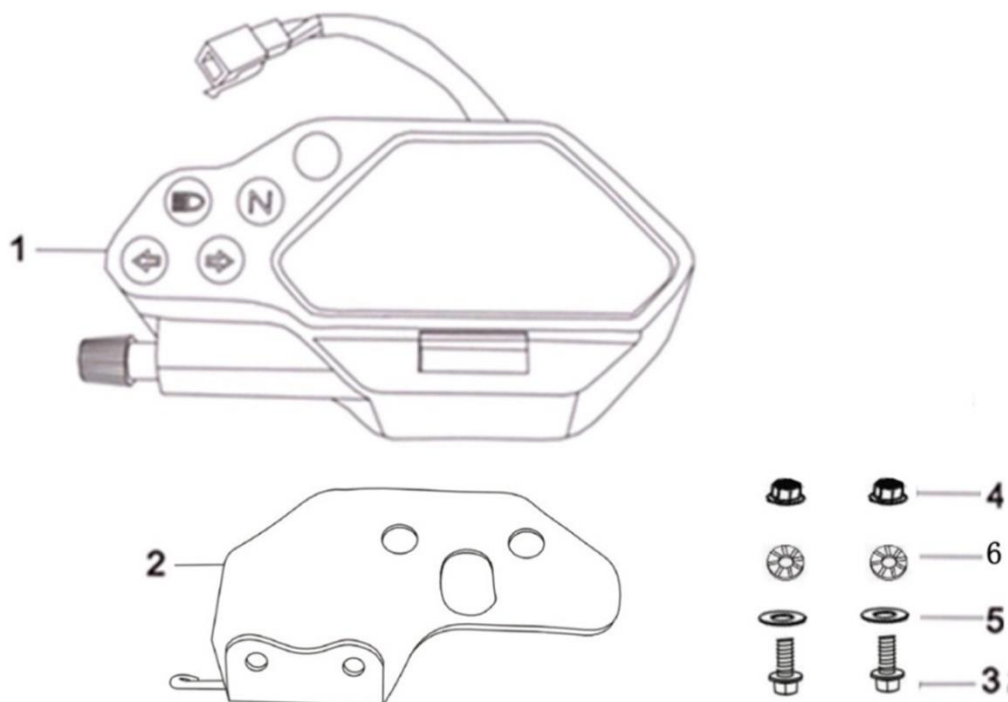


4

5

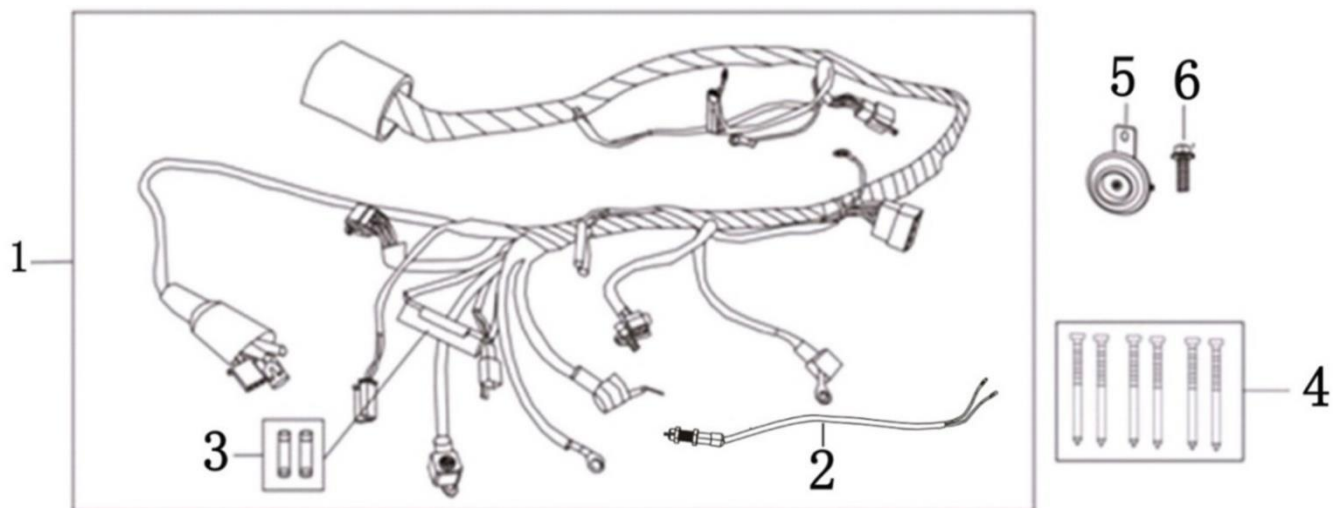
№	Код	Артикул	Наименование	Кол-во
1	R0000077684	PAN2097	PAN2097 Фонарь стоп сигнала	1
2	R0000068960	MH06-000	MH06-000 Шайба М6	2
3	R0000068953	MG06-000	MG06-000 Гайка М6	2
4	R0000077682	PAN2095	PAN2095 Указатель поворота задний левый	1
5	R0000077683	PAN2096	PAN2096 Указатель поворота задний правый	1

6. Спидометр



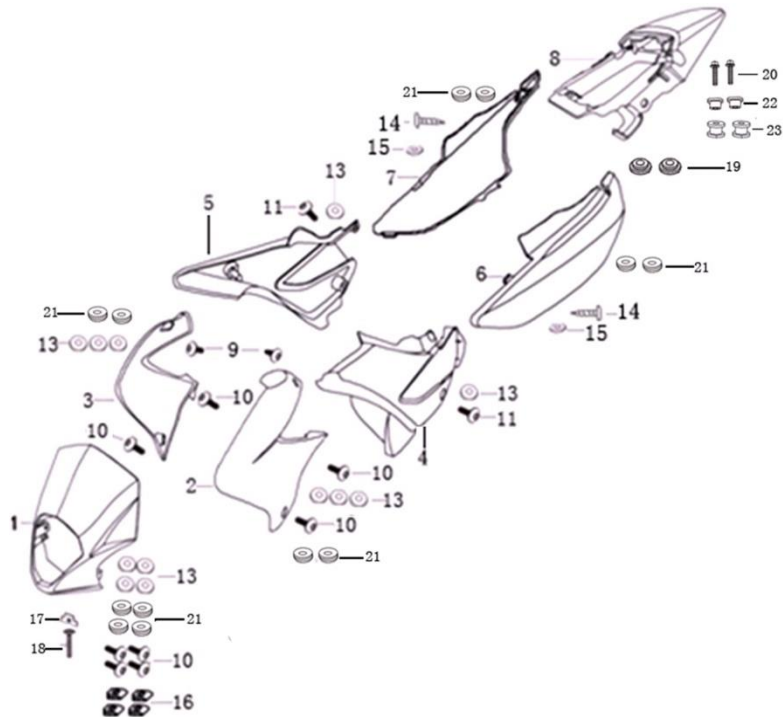
№	Код	Артикул	Наименование	Кол-во
1	R0000106833	PAN2213	PAN2213 Спидометр (RC250GY-C2A)	1
2	R0000106954	PAN2239	PAN2239 Кронштейн спидометра (RC250GY-C2A)	1
3	R0000068933	MB06-016	MB06-016 Болт М6х16	2
4	R0000068953	MG06-000	MG06-000 Гайка М6	2
5	R0000068960	MH06-000	MH06-000 Шайба М6	2
6	R0000108757	PAN2280	PAN2280 Шайба резиновая спидометра (RC250GY-C2A)	2

7. Проводка



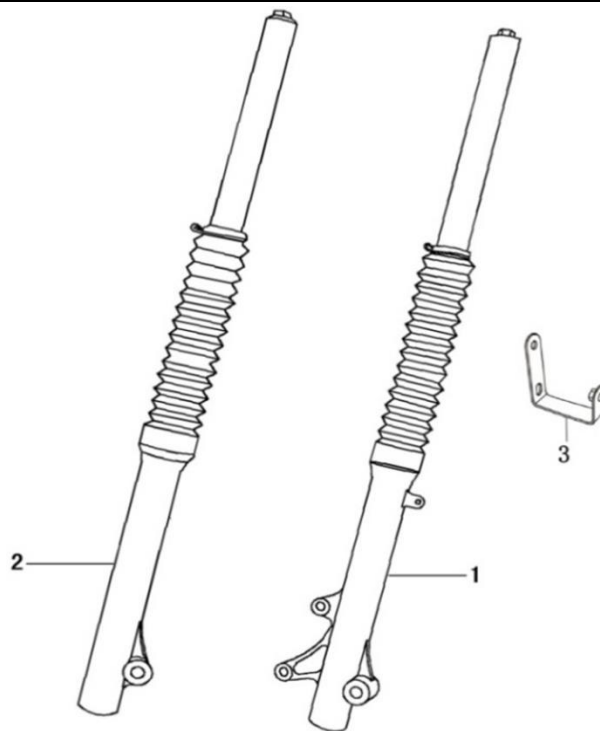
№	Код	Артикул	Наименование	Кол-во
1	R0000106962	PAN2247	PAN2247 Проводка (RC250GY-C2A)	1
2	R0000107644	PAN3005	PAN3005 Выключатель стоп-сигнала (RC250GY-C2A)	1
3	R0000071855	Y0033	Y0033 Предохранитель	2
4	R0000072798	MT10-130	MT10-130 Тесьма-завязка 10x130	6
5	R0000088825	DL125	PAN2180 Клаксон	1
6	R0000068951	MB08-012	MB08-012 Болт М8х12	1

8. Облицовка



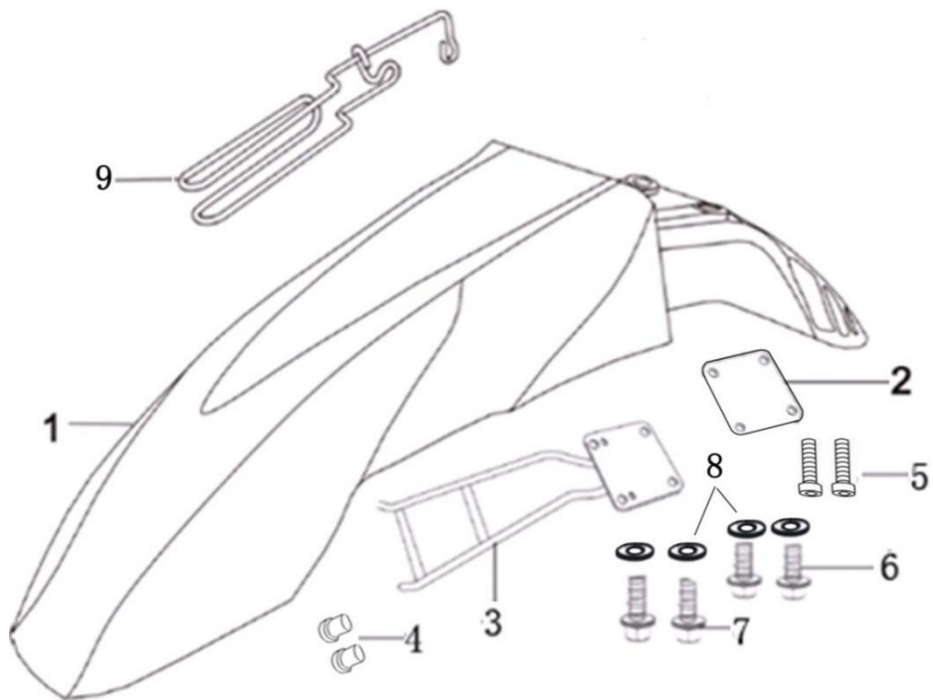
№	Код	Артикул	Наименование	Кол-во
1	R0000077595	PAN2007	PAN2007 Облицовка фары	1
2	R0000077597	PAN2009	PAN2009 Левая облицовка бензобака	1
3	R0000077598	PAN2010	PAN2010 Правая облицовка бензобака	1
4	R0000077599	PAN2011	PAN2011 Левая планка	1
5	R0000077600	PAN2012	PAN2012 Правая планка	1
6	R0000077601	PAN2013	PAN2013 Левая боковая облицовка	1
7	R0000077602	PAN2014	PAN2014 Правая боковая облицовка	1
8	R0000077603	PAN2015	PAN2015 Крыло заднее	1
9	R0000068983	MV06-012	MV06-012 Винт М6х12	2
10	R0000068966	MV06-016	MV06-016 Винт М6х16	8
11	R0000072541	MV06-020	MV06-020 Винт М6х20	2
13	R0000068960	MH06-000	MH06-000 Шайба М6	12
14	R0000068962	MS42-012	MS42-012 Шуруп ST4,2×12	2
15	R0000085555	MH04-000	MH04-000 Шайба М4	2
16	R0000068934	MK06-000	MK06-000 Клипса М6	4
17	R0000075950	MK50-000	MK50-000 Клипса М5	1
18	R0000108758	PAN2281	PAN2281 Регулировочный винт (RC250GY-C2A)	1
19	R0000108759	PAN2282	PAN2282 Шайба резиновая (RC250GY-C2A)	2
20	R0000068935	MB06-020	MB06-020 Болт М6х20	2
21	R0000108719	PAN2307	PAN2307 Шайба резиновая	12
22	R0000108720	PAN2308	PAN2308 Шайба облицовки стальная	2
23	R0000108721	PAN2309	PAN2309 Втулка резиновая	2

9. Передний амортизатор



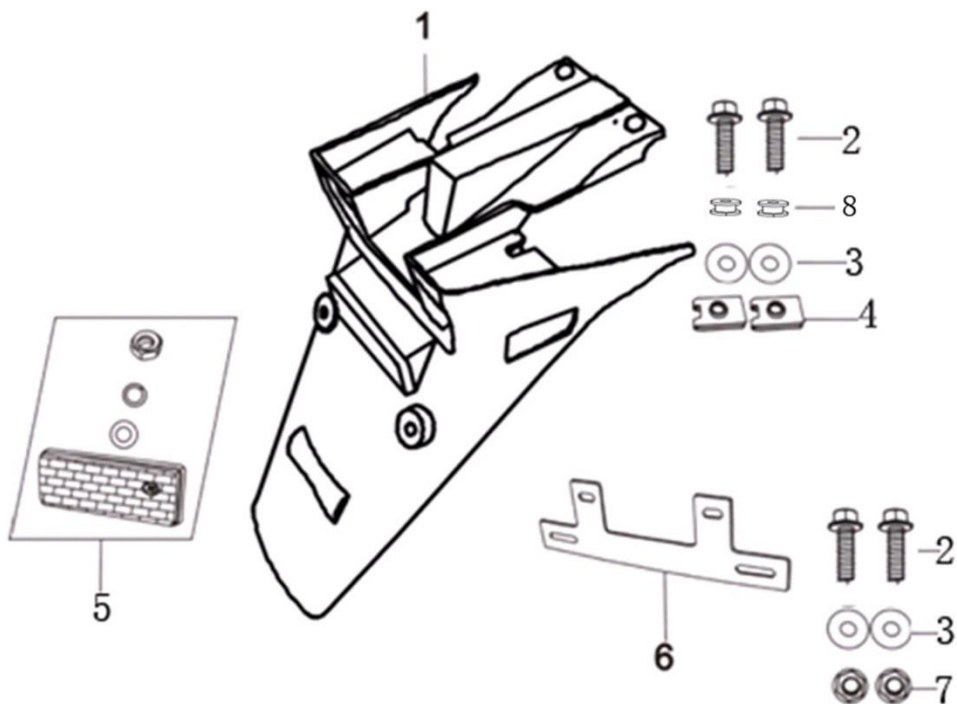
№	Код	Артикул	Наименование	Кол-во
1	R0000106937	PAN2222	PAN2222 Амортизатор передний левый (RC250GY-C2A)	1
2	R0000106938	PAN2223	PAN2223 Амортизатор передний правый (RC250GY-C2A)	1
3	R0000107791	PAN3007	PAN3007 Кронштейн тормозного шланга (RC250GY-C2A)	1

10. Переднее крыло



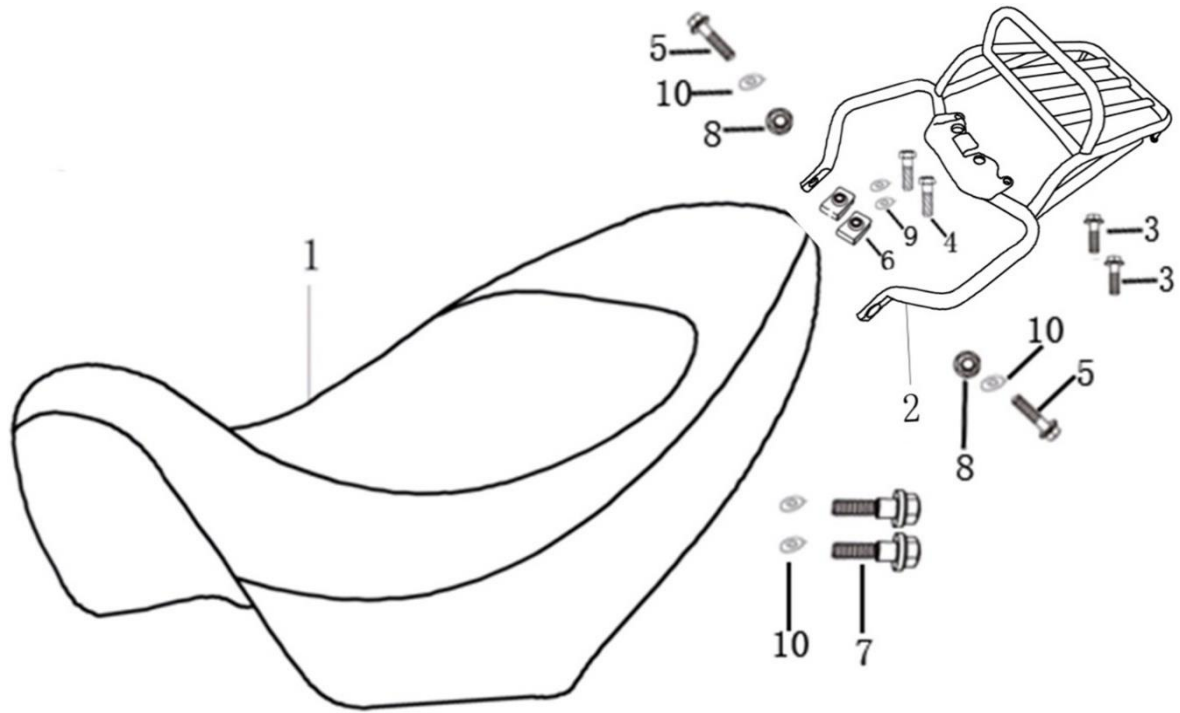
№	Код	Артикул	Наименование	Кол-во
1	R0000107504	PAN3001	PAN3001 Крыло переднее (RC250GY-C2A)	1
2	R0000108760	PAN2283	PAN2283 Пластина кронштейна переднего крыла (RC250GY-C2A)	1
3	R0000077651	PAN2064	PAN2064 Кронштейн переднего крыла	1
4	R0000077662	PAN2075	PAN2075 Резиновый колпачок кронштейна переднего крыла	2
5	R0000068932	MB06-012	MB06-012 Болт М6х12	2
6	R0000068935	MB06-020	MB06-020 Болт М6х20	2
7	R0000072781	MB06-030	MB06-030 Болт М6х30	2
8	R0000068960	MN06-000	MN06-000 Шайба М6	4
9	R0000106955	PAN2240	PAN2240 Кронштейн троса спидометра (RC250GY-C2A)	1

11. Заднее крыло



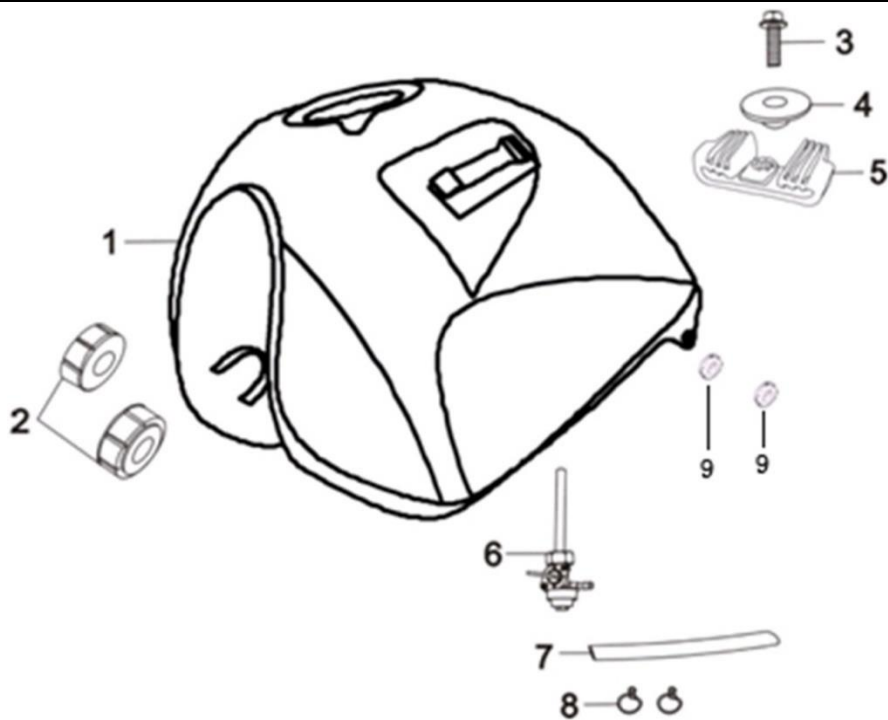
№	Код	Артикул	Наименование	Кол-во
1	R0000108761	PAN2284	PAN2284 Заднее крыло (RC250GY-C2A)	1
2	R0000068935	MB06-020	MB06-020 Болт М6х20	4
3	R0000068960	MH06-000	MH06-000 Шайба М6	4
4	R0000068934	MK06-000	MK06-000 Клипса М6	2
5	R0000069003	Y0018	Y0018 Светоотражатель прямоугольный	1
6	R0000077652	PAN2065	PAN2065 Кронштейн крепления номера	1
7	R0000068953	MG06-000	MG06-000 Гайка М6	2
8	R0000077694	PAN2124	PAN2124 Шайба рамы резиновая	2

12. Сиденье



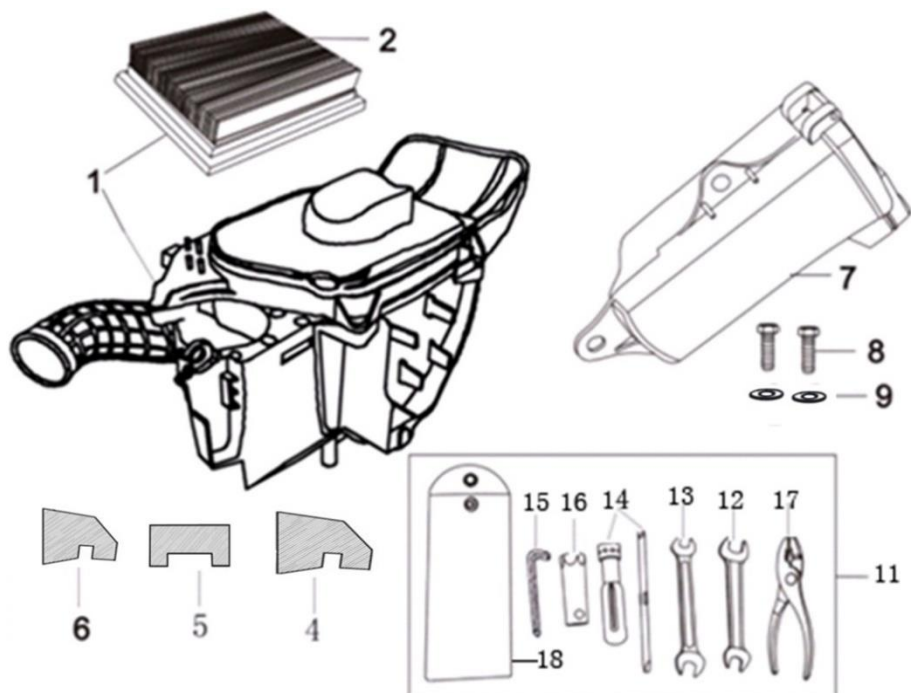
№	Код	Артикул	Наименование	Кол-во
1	R0000108762	PAN2285	PAN2285 Сиденье (RC250GY-C2A)	1
2	R0000108763	PAN2286	PAN2286 Багажник (RC250GY-C2A)	1
3	R0000071863	MB08-025	MB08-025 Болт M8x25	2
4	R0000087456	MB06-035	MB06-035 Болт M6x35	2
5	R0000068923	MB08-045	MB08-045 Болт M8x45	2
6	R0000068934	MK06-000	MK06-000 Клипса M6	2
7	R0000068935	MB06-020	MB06-020 Болт M6x20	2
8	R0000071867	MG08-000	MG08-000 Гайка M8	2
9	R0000068960	MN06-000	MN06-000 Шайба M6	2
10	R0000068961	MN08-000	MN08-000 Шайба M8	4

13. Бензобак



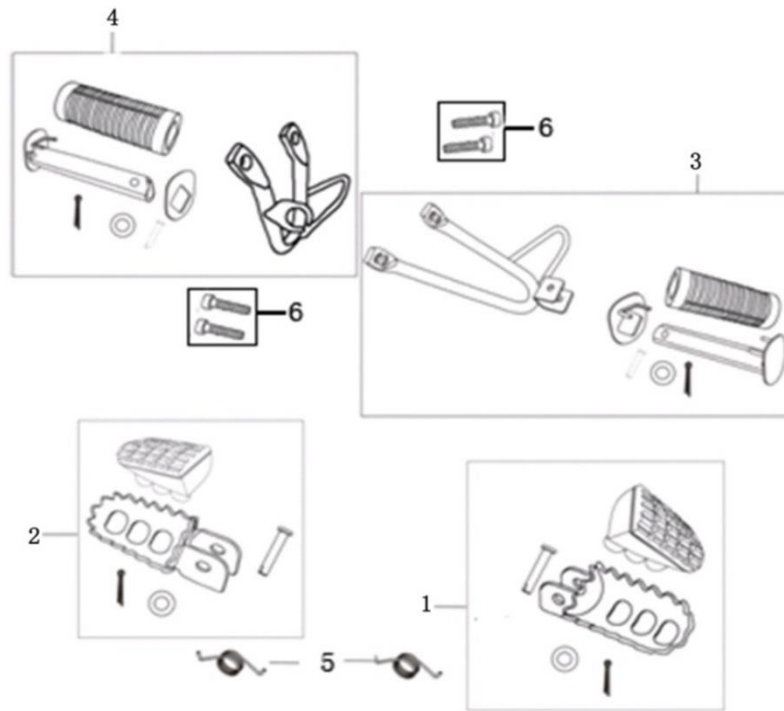
№	Код	Артикул	Наименование	Кол-во
1	R0000108764	PAN2287	PAN2287 Бензобак (RC250GY-C2A)	1
2	R0000077590	PAN2002	PAN2002 Амортизатор бензобака боковой	2
3	R0000071863	MB08-025	MB08-025 Болт M8x25	1
4	R0000108765	PAN2288	PAN2288 Втулка крепления бензобака (RC250GY-C2A)	1
5	R0000108766	PAN2289	PAN2289 Прокладка резиновая бензобака задняя (RC250GY-C2A)	1
6	R0000077593	PAN2005	PAN2005 Топливный кран	1
7	R0000108767	PAN2290	PAN2290 Шланг топливный (RC250GY-C2A)	1
8	R0000071861	MX09-000	MX09-000 Хомут Ø9	2
9	R0000077589	PAN2001	PAN2001 Резиновое кольцо	2

14. Воздушный фильтр, инструмент



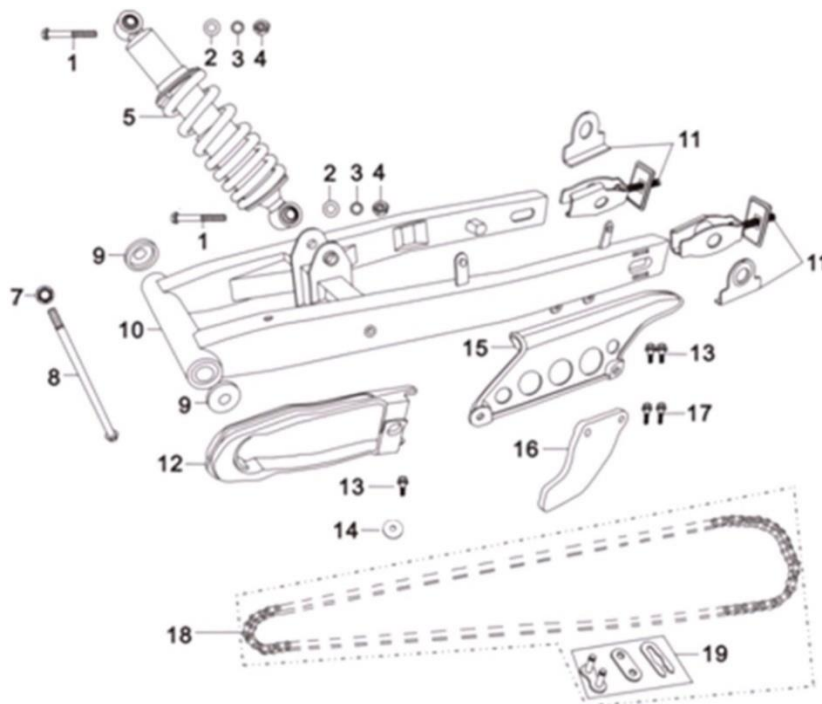
№	Код	Артикул	Наименование	Кол-во
1	R0000108768	PAN2291	PAN2291 Воздушный фильтр (RC250GY-C2A)	1
2	R0000108769	PAN2292	PAN2292 Картридж (RC250GY-C2A)	1
4	R0000077641	PAN2054	PAN2054 Левый картридж	1
5	R0000077642	PAN2055	PAN2055 Средний картридж	1
6	R0000077638	PAN2051	PAN2051 Правый картридж	1
7	R0000077663	PAN2076	PAN2076 Ящик под инструменты	1
8	R0000068933	MB06-016	MB06-016 Болт M6x16	2
9	R0000068960	MN06-000	MN06-000 Шайба M6	2
11	R0000075983	Y0135	Y0135 Набор инструментов Тип 2 (мотоцикл)	1

15. Подножки



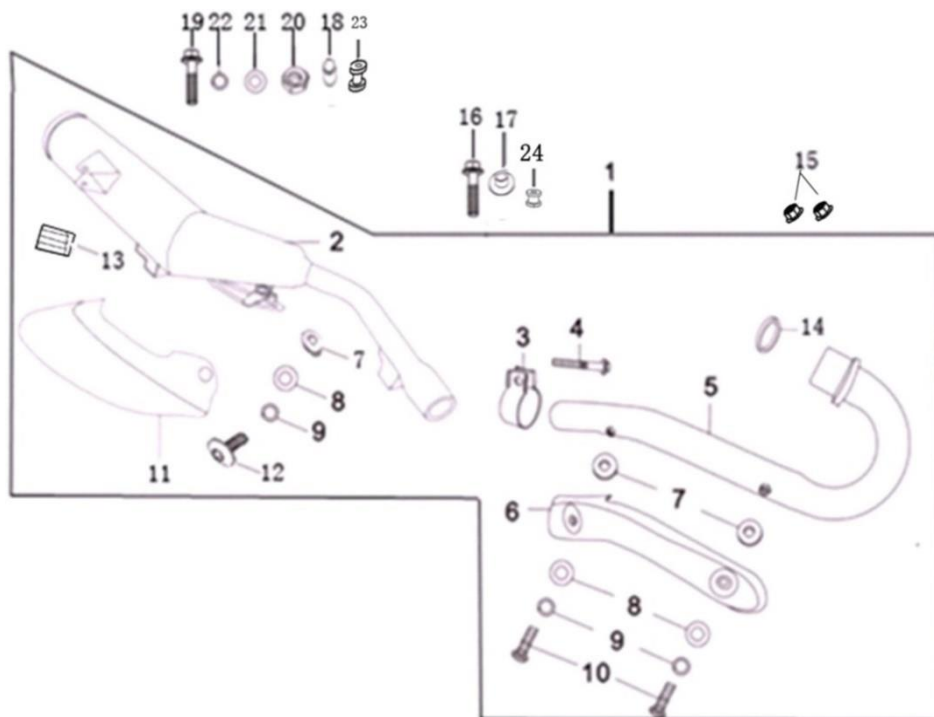
№	Код	Артикул	Наименование	Кол-во
1	R0000108770	PAN2293	PAN2293 Левая подножка водителя (RC250GY-C2A)	1
2	R0000108771	PAN2294	PAN2294 Правая подножка водителя (RC250GY-C2A)	1
3	R0000107505	PAN3002	PAN3002 Подножка пассажира левая (RC250GY-C2A)	1
4	R0000107506	PAN3003	PAN3003 Подножка пассажира правая (RC250GY-C2A)	1
5	R0000108772	PAN2295	PAN2295 Возвратная пружина (RC250GY-C2A)	2
6	R0000087487	MV08-025	MV08-025 Винт M8x25	4

16. Задняя подвеска



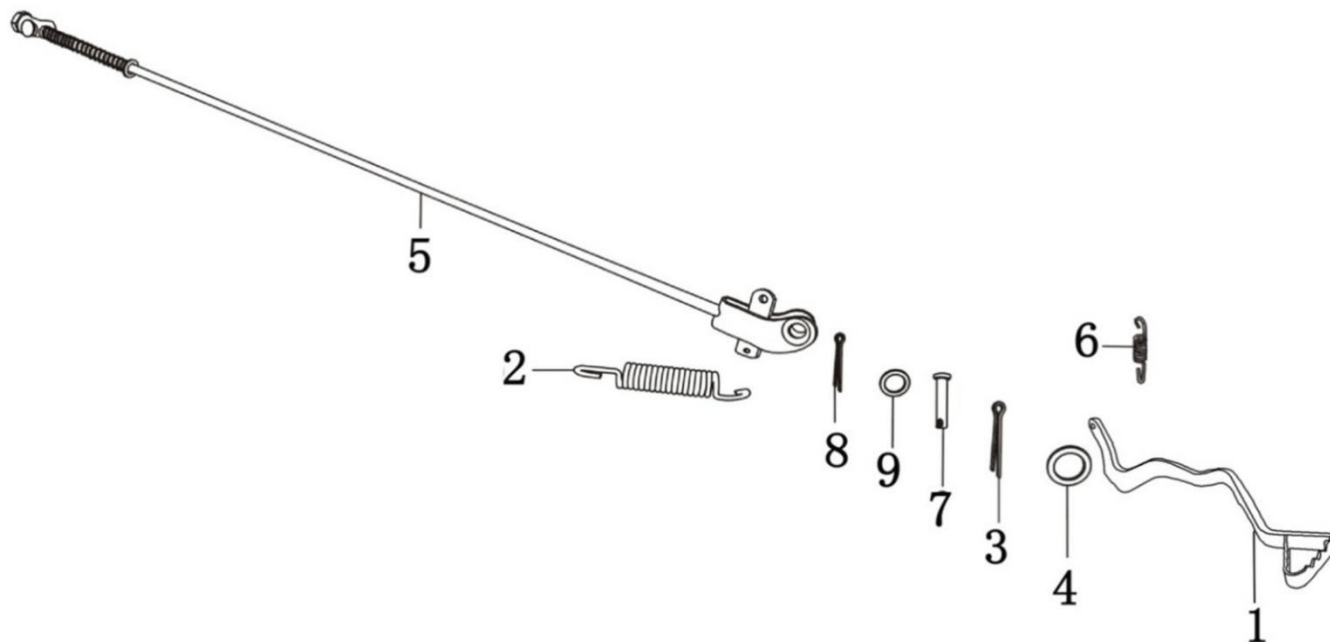
№	Код	Артикул	Наименование	Кол-во
1	R0000087482	MB10-075	MB10-075 Болт M10x75	2
2	R0000072740	MH10-000	MH10-000 Шайба M10	2
3	R0000072759	MH00-010	MH00-010 Шайба гроверная M10	2
4	R0000068967	MG10-000	MG10-000 Гайка M10	2
5	R0000077619	PAN2031	PAN2031 Амортизатор задний	1
7	R0000075935	MG14-000	MG14-000 Гайка M14	1
8	R0000077622	PAN2034	PAN2034 Ось задней подвески	1
9	R0000077690	PAN2120	PAN2120 Шайба задней подвески	2
10	R0000108773	PAN2296	PAN2296 Маятник заднего колеса (RC250GY-C2A)	1
11	R0000108774	PAN2297	PAN2297 Натяжитель цепи (RC250GY-C2A)	2
12	R0000077629	PAN2041	PAN2041 Успокоитель цепи	1
13	R0000068932	MB06-012	MB06-012 Болт M6x12	3
14	R0000068961	MH08-000	MH08-000 Шайба M8	1
15	R0000077625	PAN2037	PAN2037 Защита цепи	1
16	R0000077626	PAN2038	PAN2038 Декоративная планка цепи	1
17	R0000068935	MB06-020	MB06-020 Болт M6x20	2
18	R0000077627	PAN2039	PAN2039 Цепь (428H-130)	1
19	R0000108775	PAN2298	PAN2298 Замок цепи (RC250GY-C2A)	1

17. Глушитель



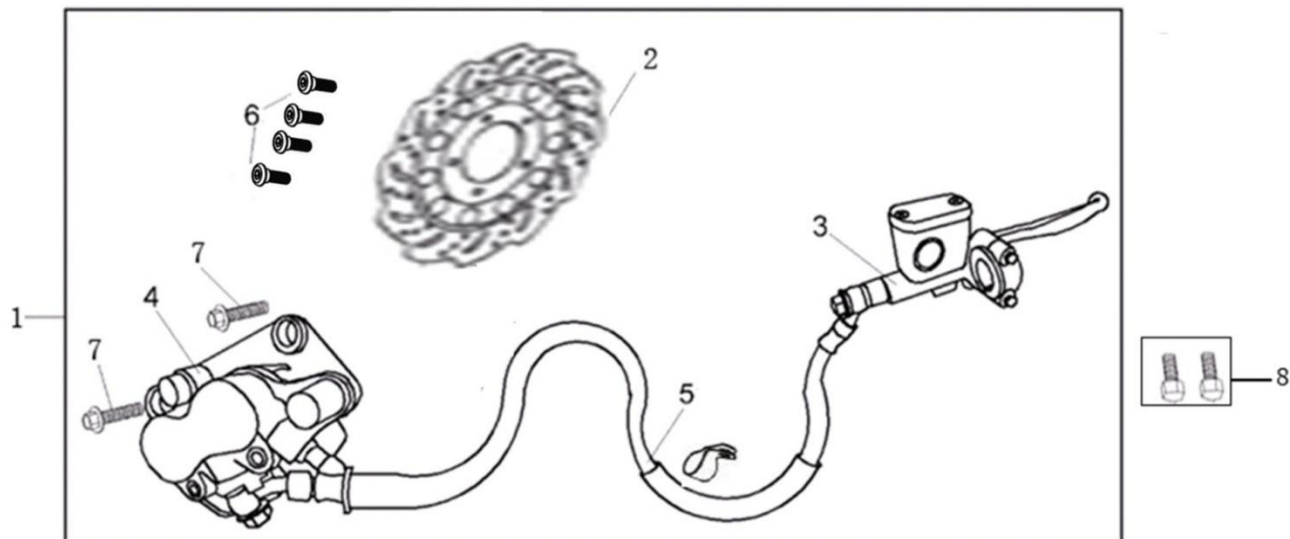
№	Код	Артикул	Наименование	Кол-во
1	R0000108776	PAN2299	PAN2299 Глушитель в сборе (RC250GY-C2A)	1
2	R0000108777	PAN2300	PAN2300 Резонатор глушителя (RC250GY-C2A)	1
3	R0000108778	PAN2301	PAN2301 Хомут глушителя (RC250GY-C2A)	1
4	R0000071863	MB08-025	MB08-025 Болт М8х25	1
5	R0000108779	PAN2302	PAN2302 Труба глушителя (RC250GY-C2A)	1
6	R0000108780	PAN2303	PAN2303 Накладка трубы глушителя (RC250GY-C2A)	1
7	R0000108781	PAN2304	PAN2304 Шайба накладки глушителя термостойкая (RC250GY-C2A)	3
8	R0000068959	MH05-000	MH05-000 Шайба М5	2
9	R0000086730	MH00-005	MH00-005 Шайба гроверная М5	2
10	R0000068969	MV05-010	MV05-010 Винт М5х10	2
11	R0000108782	PAN2305	PAN2305 Декоративная накладка глушителя (RC250GY-C2A)	1
12	R0000068966	MV06-016	MV06-016 Винт М6х16	1
13	R0000108783	PAN2306	PAN2306 Резиновая прокладка крепления глушителя (RC250GY-C2A)	1
14	R0000108784	PAN2307	PAN2307 Прокладка глушителя (RC250GY-C2A)	1
15	R0000071867	MG08-000	MG08-000 Гайка М8	2
16	R0000071863	MB08-025	MB08-025 Болт М8х25	1
17	R0000108785	PAN2308	PAN2308 Шайба глушителя (RC250GY-C2A)	1
18	R0000108786	PAN2309	PAN2309 Втулка глушителя (RC250GY-C2A)	1
19	R0000068923	MB08-045	MB08-045 Болт М8х45	1
20	R0000071867	MG08-000	MG08-000 Гайка М8	1
21	R0000068961	MH08-000	MH08-000 Шайба М8	1
22	R0000071941	MH00-008	MH00-008 Шайба гроверная М8	1
23	R0000077633	PAN2046	PAN2046 Втулка глушителя	1
24	R0000077692	PAN2122	PAN2122 Шайба глушителя	1

18. Педаль заднего тормоза



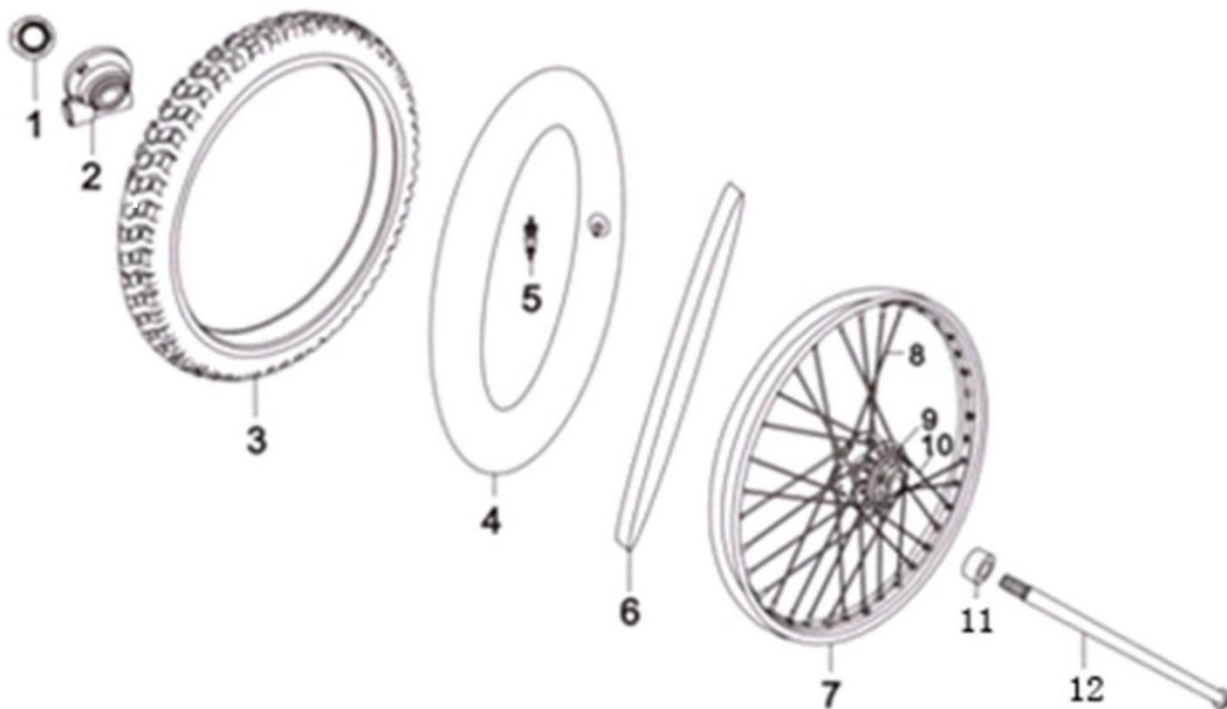
№	Код	Артикул	Наименование	Кол-во
1	R0000107508	PAN3004	PAN3004 Рычаг заднего тормоза (RC250GY-C2A)	1
2	R0000108787	PAN2310	PAN2310 Пружина педали заднего тормоза (RC250GY-C2A)	1
3	R0000072785	MA03-030	MA03-030 Шплинт 3x30	1
4	R0000072883	MH17-000	MH17-000 Шайба M17	1
5	R0000106965	PAN2250	PAN2250 Тяга заднего тормоза (RC250GY-C2A)	1
6	R0000107645	PAN3006	PAN3006 Пружина выключателя стоп-сигнала (RC250GY-C2A)	1
7	R0000108788	PAN2311	PAN2311 Палец педали заднего тормоза (RC250GY-C2A)	1
8	R0000101181	MA02-020	MA02-020 Шплинт 2x20	1
9	R0000068960	MH06-000	MH06-000 Шайба M6	1

19. Передний тормозной механизм



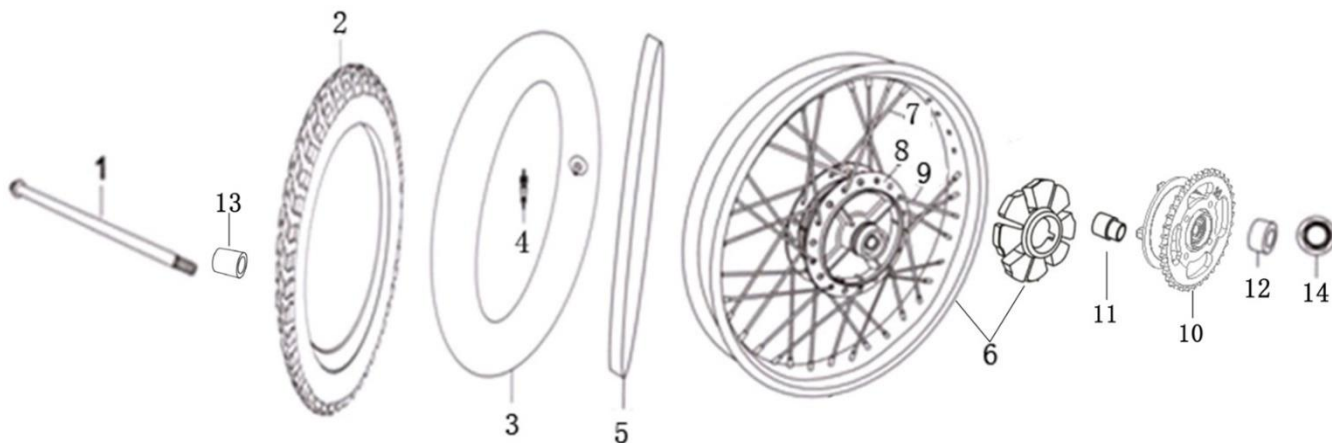
№	Код	Артикул	Наименование	Кол-во
1	R0000108789	PAN2312	PAN2312 Передний тормозной механизм (RC250GY-C2A)	1
2	R0000106947	PAN2232	PAN2232 Диск тормоза передний (RC250GY-C2A)	1
3	R0000108791	PAN2314	PAN2314 Главный тормозной цилиндр (RC250GY-C2A)	1
4	R0000108792	PAN2315	PAN2315 Суппорт переднего тормоза (RC250GY-C2A)	1
5	R0000108793	PAN2316	PAN2316 Передний тормозной шланг (RC250GY-C2A)	1
6	R0000071863	MB08-025	MB08-025 Болт M8x25	4
7	R0000068942	MB08-035	MB08-035 Болт M8x35	2
8	R0000068932	MB06-012	MB06-012 Болт M6x12	2

20. Переднее колесо



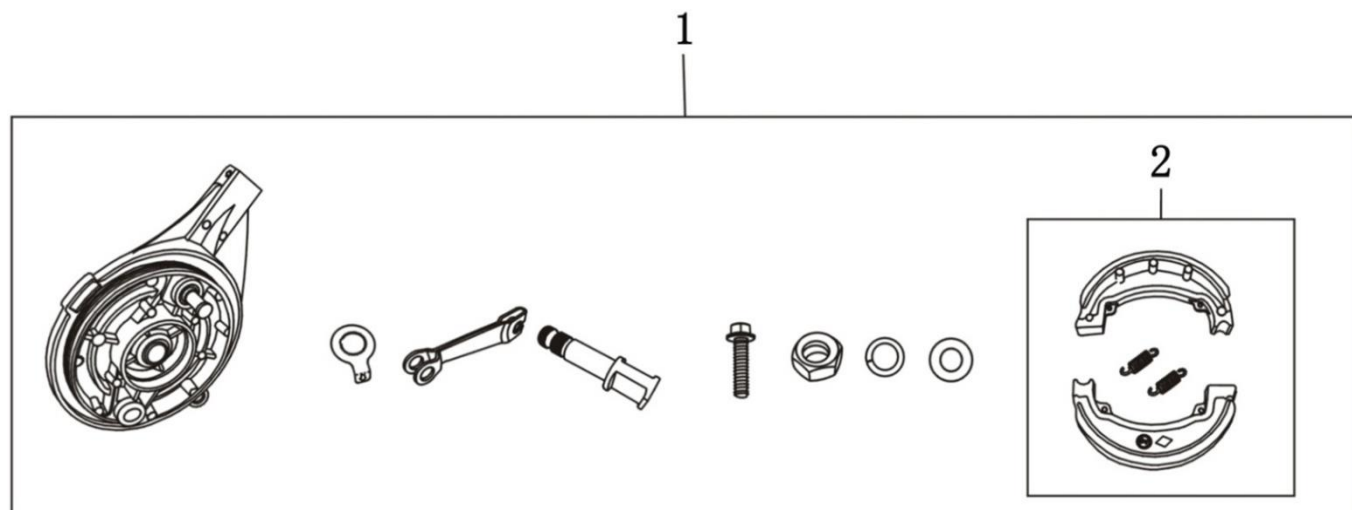
№	Код	Артикул	Наименование	Кол-во
1	R0000068894	MG12-000	MG12-000 Гайка оси M12	1
2	R0000106961	PAN2246	PAN2246 Привод спидометра (RC250GY-C2A)	1
3	R0000108799	PAN2322	PAN2322 Покрышка передняя 90/90-19 (RC250GY-C2A)	1
4	R0000092186	PAN2190	PAN2190 Камера R19	1
5	R0000071401	Y0069	Y0069 Золотник	1
6	R0000108790	PAN2313	PAN2313 Флиппер R19 (RC250GY-C2A)	1
7	R0000107974	PAN3012	PAN3012 Диск передний R19 (RC250GY-C2A)	1
8	R0000108794	PAN2317	PAN2317 Спица внутренняя (RC250GY-C2A)	16
9	R0000108795	PAN2318	PAN2318 Ступица переднего колеса (RC250GY-C2A)	1
10	R0000108796	PAN2319	PAN2319 Спица внешняя (RC250GY-C2A)	16
11	R0000106942	PAN2227	PAN2227 Втулка переднего колеса (RC250GY-C2A)	1
12	R0000108797	PAN2320	PAN2320 Ось переднего колеса (RC250GY-C2A)	1
13	R0000107889	PAN3009	PAN3009 Колесо переднее R19 в сборе (RC250GY-C2A)	1

21. Заднее колесо



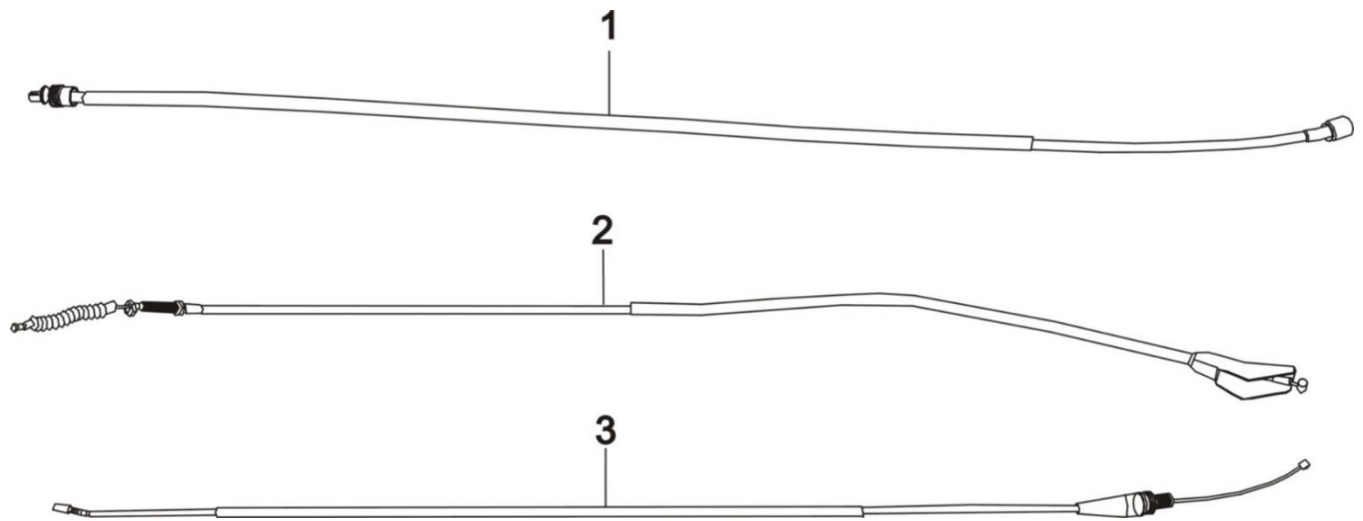
№	Код	Артикул	Наименование	Кол-во
1	R0000108798	PAN2321	PAN2321 Ось заднего колеса (RC250GY-C2A)	1
2	R0000108800	PAN2323	PAN2323 Покрышка задняя 110/90-17 (RC250GY-C2A)	1
3	R0000092185	PAN2189	PAN2189 Камера R17	1
4	R0000071401	Y0069	Y0069 Золотник	1
5	R0000108801	PAN2324	PAN2324 Флиппер R17 (RC250GY-C2A)	1
6	R0000107975	PAN3013	PAN3013 Диск задний R17 (RC250GY-C2A)	1
7	R0000108802	PAN2325	PAN2325 Спица внутренняя (RC250GY-C2A)	16
8	R0000108803	PAN2326	PAN2326 Ступица заднего колеса (RC250GY-C2A)	1
9	R0000108804	PAN2327	PAN2327 Спица внешняя (RC250GY-C2A)	16
10	R0000106949	PAN2234	PAN2234 Задняя звездочка (RC250GY-C2A)	1
11	R0000106941	PAN2226	PAN2226 Втулка заднего колеса средняя (RC250GY-C2A)	1
12	R0000106939	PAN2224	PAN2224 Втулка заднего колеса левая (RC250GY-C2A)	1
13	R0000106940	PAN2225	PAN2225 Втулка заднего колеса правая (RC250GY-C2A)	1
14	R0000075935	MG14-000	MG14-000 Гайка M14	1

22. Задний тормозной механизм



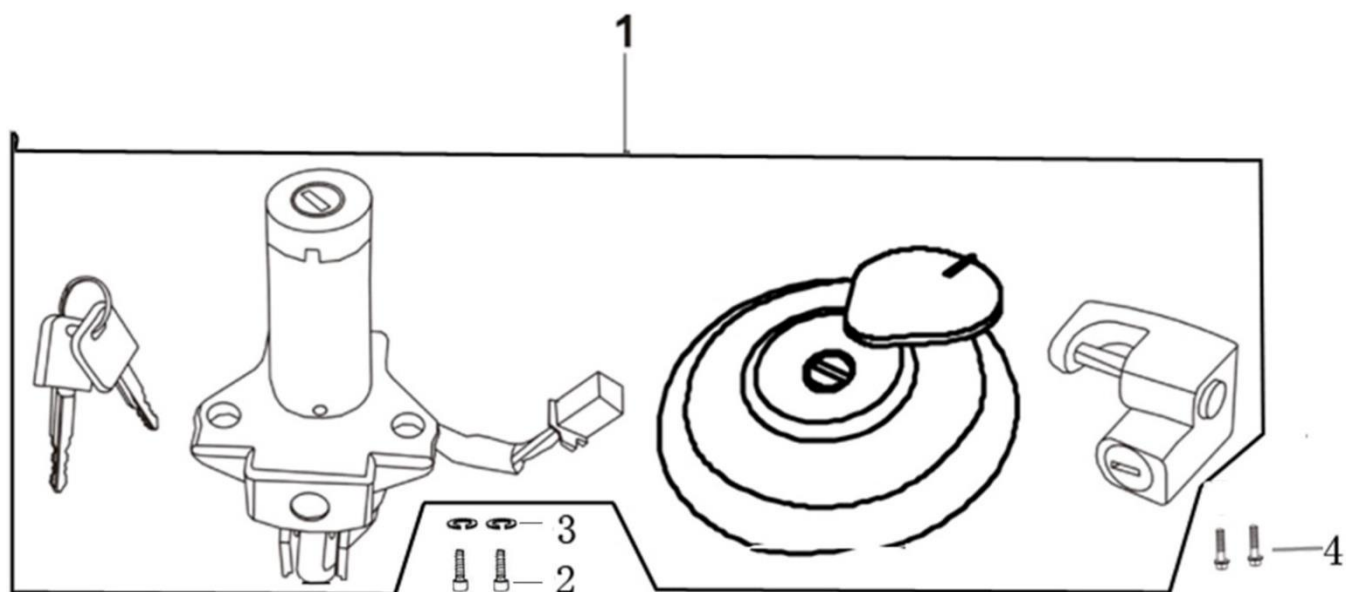
№	Код	Артикул	Наименование	Кол-во
1	R0000106948	PAN2233	PAN2233 Задний тормозной механизм (RC250GY-C2A)	1
2	R0000107976	PAN3014	PAN3014 Задние тормозные колодки (RC250GY-C2A)	1

23. Тросы



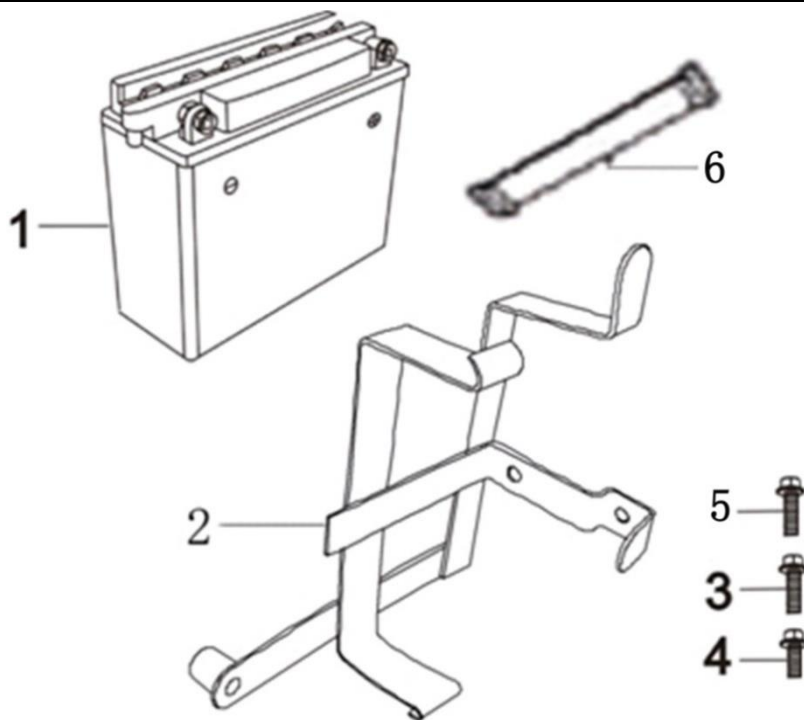
№	Код	Артикул	Наименование	Кол-во
1	R0000107977	PAN3015	PAN3015 Трос спидометра (RC250GY-C2A)	1
2	R0000107978	PAN3016	PAN3016 Трос сцепления (RC250GY-C2A)	1
3	R0000107979	PAN3017	PAN3017 Трос газа (RC250GY-C2A)	1

24. Замки



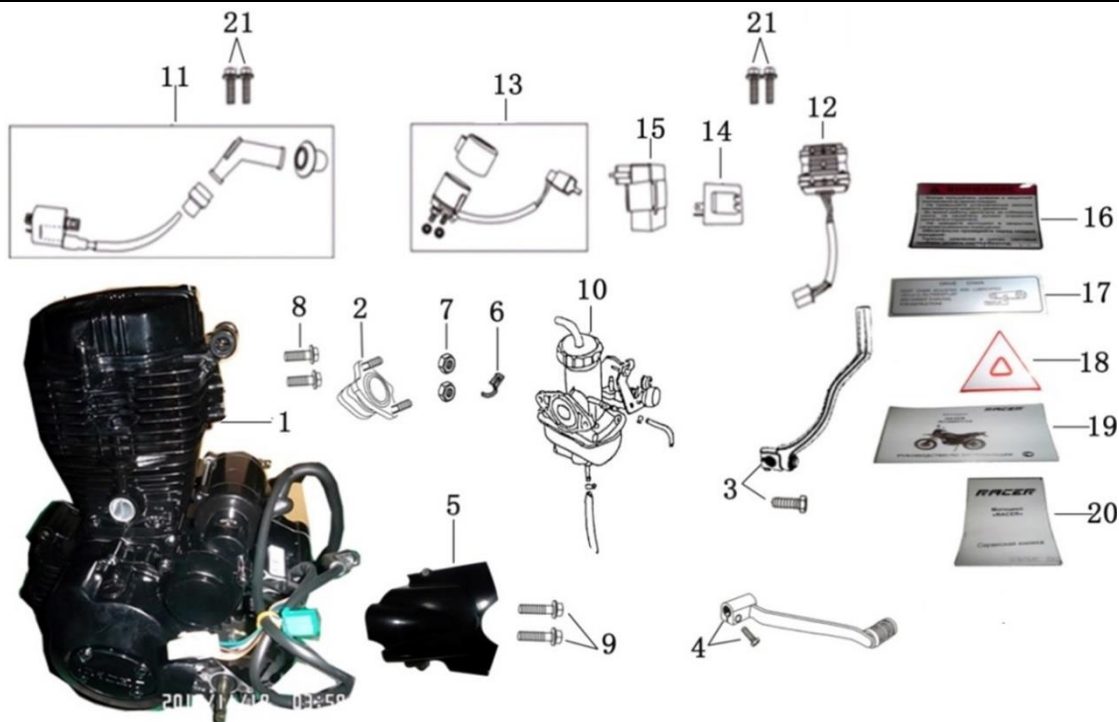
№	Код	Артикул	Наименование	Кол-во
1	R0000106832	PAN2212	PAN2212 Замок зажигания (RC250GY-C2A)	1
2	R0000088954	MV08-016	MV08-016 Винт M8x16	2
3	R0000071941	MH00-008	MH00-008 Шайба гроверная M8	2
4	R0000071865	MB06-008	MB06-008 Болт M6x8	2

25. Аккумулятор



№	Код	Артикул	Наименование	Кол-во
1	R0000097833	PAN2201	PAN2201 Аккумулятор 12В, 7Ач	1
2	R0000077657	PAN2070	PAN2070 Кронштейн аккумулятора	1
3	R0000068933	MB06-016	MB06-016 Болт М6х16	1
4	R0000068932	MB06-012	MB06-012 Болт М6х12	1
5	R0000068935	MB06-020	MB06-020 Болт М6х20	1
6	R0000077689	PAN2112	PAN2112 Крепеж АКБ	1

26. Двигатель



№	Код	Артикул	Наименование	Кол-во
1	R0000096183	Y0244	Y0244 Двигатель 166FMM 250 cc (RC250-C5B, RC250GY-C2)	1
2	R0000077630	PAN2043	PAN2043 Патрубок карбюратора	1
3	R0000077637	PAN2050	PAN2050 Рычаг кик-стартера	1
4	R0000077640	PAN2053	PAN2053 Рычаг переключения передач	1
5	R0000087208	PAN2138	PAN2138 Крышка двигателя левая	1
6	R0000077634	PAN2047	PAN2047 Кронштейн свечного провода	1
7	R0000068953	MG06-000	MG06-000 Гайка М6	2
8	R0000068935	MB06-020	MB06-020 Болт М6х20	2
9	R0000101154	MB06-028	MB06-028 Болт М6х28	2
10	R0000079930	Y0164	Y0164 Карбюратор PZ30	1
11	R0000075989	Y0136	Y0136 Катушка зажигания (164FML)	1
12	R0000075993	Y0140	Y0140 Стабилизатор напряжения (164FML)	1
13	R0000075990	Y0137	Y0137 Реле стартера (164FML)	1
14	R0000075992	Y0139	Y0139 Реле поворотов (164FML)	1
15	R0000075991	Y0138	Y0138 Коммутатор CDI (164FML)	1
16	R0000084856	Y0175	Y0175 Наклейка RACER	1
17	R0000084856	Y0175	Y0175 Наклейка RACER	1
18	R0000084856	Y0175	Y0175 Наклейка RACER	1
19	R0000108805	PAN2328	PAN2328 Руководство по эксплуатации (RC250GY-C2A)	1
20	R0000072801	Y0110	Y0110 Сервисная книжка Тип 2 Мотоцикл	1
21	R0000068933	MB06-016	MB06-016 Болт М6х16	4