

1. Общие указания.

Качели дачные предназначены для установки на открытом воздухе, на дачном участке. Максимальная нагрузка на качели - 100 кг.
Габаритные размеры качелей: 2230x1890x2200 мм

По желанию заказчика качели могут быть дополнительно укомплектованы баскетбольным щитом (в базовую комплектацию щит не входит).

- 1.1 Перед установкой качелей внимательно изучите настоящее руководство
- 1.2 Настоящее руководство предназначено для ознакомления с правилами сборки, эксплуатации и хранения качелей.
- 1.3 Не допускается установка качелей на непрочное, сыпучее грунтовое основание. Для надежной установки качелей в грунт **необходимо производить цементирование анкерных стаканов опор.**

2. Комплектность.

Наименование детали	Количество, шт.							
	ТК	ТК пластик	ТК 2	ТК2 пластик	ЦК	ЦК пластик	Дуэт	
Стойка	4	4	4	4	4	4	4	
Стяжка верхняя	2	2	2	2	2	2	2	
Переключатель качелей	1	1	1	1	1	1	1	
Анкерный стакан	4	4	4	4	4	4	4	
Боковина качелей	2	2	2	2	-	-	2	
Дуга спинки	1	1	1	1	-	-	-	
Дуга нижняя	-	-	1	-	-	£	-	
Поперечина	2	1	1	1	-	-	6	
Поперечина задняя		1	-	1	-	•	-	
Стойка спинки		-	2	2	-		-	
Сидение	1	1	1	1	1	1	2	
Спинка			1	1	-	-	2	
Подножка			-	-	-	-	1	
Переключатель спинки			-	-	-	-	2	
Каркас сидения			-	-	-	1	-	
Длинная ветвь подвески			-	-	2	2	4	
Короткая ветвь подвески			-	*	4	4	-	
Соединительный карабин			-	*	8	8	8	

Стакан с подшипником	-	-	-		2	2	2
Болт М12х60	2*	2	2	2	2	2	2
Болт М8х40	8	8	10	12	2	2	18
Болт М8х50	8	8	8	8	8	8	8
Болт мебельный Мбх45	4	♦	6	-	•	•	16
Болт мебельный Мбх35	*	4	*	6	•	4	•
Анкерный болт Мб с кольцом	-	-	*	-	4	-	•
Гайка М8	8	8	8	8	8	8	8
Гайка МБ	4	4	6	6	8	4	16
Шайба б			-		8	-	
Шпилька	2	2	2	2	2	2	2
Гайка с пояском М12	4	4	4	4	4	4	4
Колпачок на болт М12	2	2	2	2	2	2	2
Колпачок на болт М8	16	16	18	20	10	10	26
Заглушка D 25	2	2		2	-	•	4
Колпачок на гайку М8	8	8	8	8	8	8	8
Руководство по эксплуатации	1	1	1	1	1	1	1

Обращаем Ваше внимание! В состоянии поставки часть пластмассовых декоративных изделий и элементов крепления может быть уже установлена на свои места.

3. Сборка и установка качелей.

Сборка качелей осуществляется по схемам, изображенных на рисунках 1-8.

Внимание! Соединение подшипника и шпильки выполнено по прессовой посадке, поэтому их сборку рекомендуется производить при помощи молотка через деревянную прокладку. При установке цепной подвески высоту качели можно регулировать, изменяя количество звеньев в главной ветви. **При этом количество звеньев должно оставаться нечетным для исключения преждевременного износа цепи.**

Затем собранную конструкцию необходимо закрепить в грунте (Рис. 9).

Для этого необходимо:

- 3.1 Произвести разметку под установку опор согласно расположению анкерных стаканов.
- 3.2 Выполнить углубления в грунте глубиной 400-450мм.
- 3.3 Установить капели так, чтобы крепеж анкерных стаканов находился на высоте 40-50 мм над уровнем грунта.
- 3.4 Заполнить углубления с анкерными стаканами приготовленным бетоном.

4. Правила хранения.

- 4.1 До установки в рабочее положение хранить качели в упакованном виде в закрытом сухом помещении.
- 4.2 В осенне-зимний период рекомендуется демонтировать качели со стационарного места установки.
- 4.3 Выступающие из грунта трубы на зимний период рекомендуется закрыть влагонепроницаемым материалом, предварительно законсервировав консервационной смазкой.

5. Гарантийные обязательства.

- 5.1 Изготовитель гарантирует соответствие изделия Качели дачные «ПИОНЕР» требованиям технических условий при соблюдении покупателем правил сборки, эксплуатации и хранения.
- 5.2 Гарантийный срок эксплуатации изделия 12 месяцев с момента продажи через торговую сеть.
- 5.3 Гарантия не распространяется на изделия, поврежденные при перевозке или из-за несоблюдения правил сборки, эксплуатации и хранения.
- 5.4 Свидетельство о приемке:

Качели дачные «ПИОНЕР» соответствуют технической документации и признаны годными к эксплуатации.

Дата изготовления _____

Ответственный за приемку _____

Дата продаж и _____

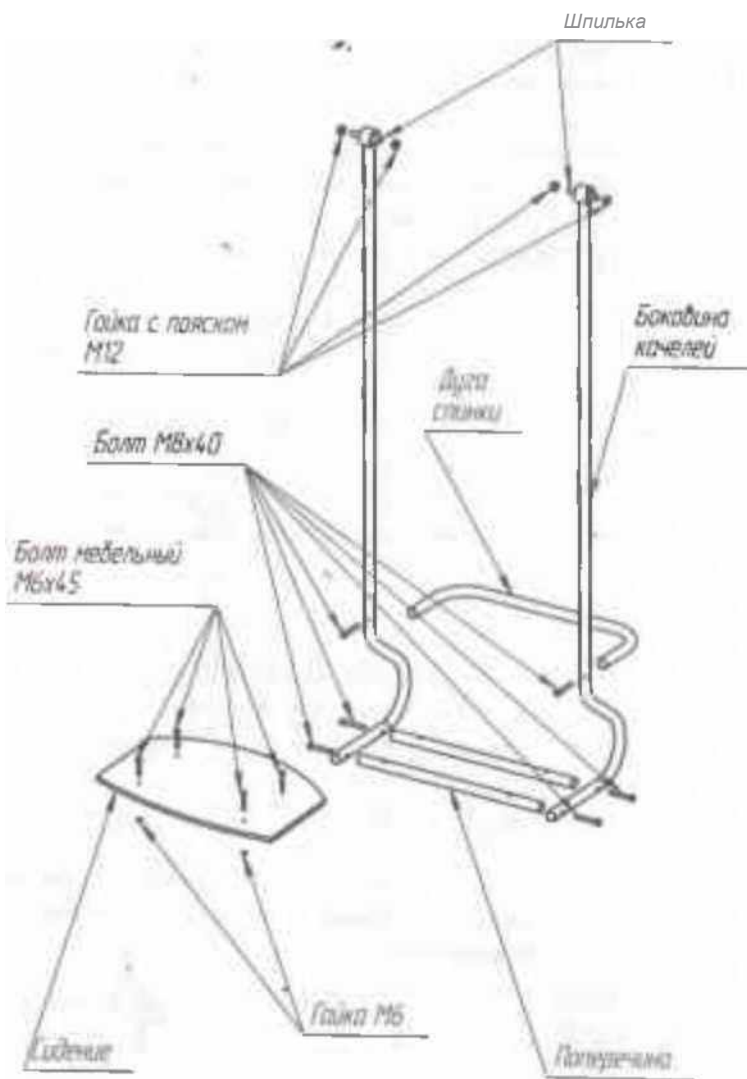


Рис 1, Сборка жесткой подвески ТК.

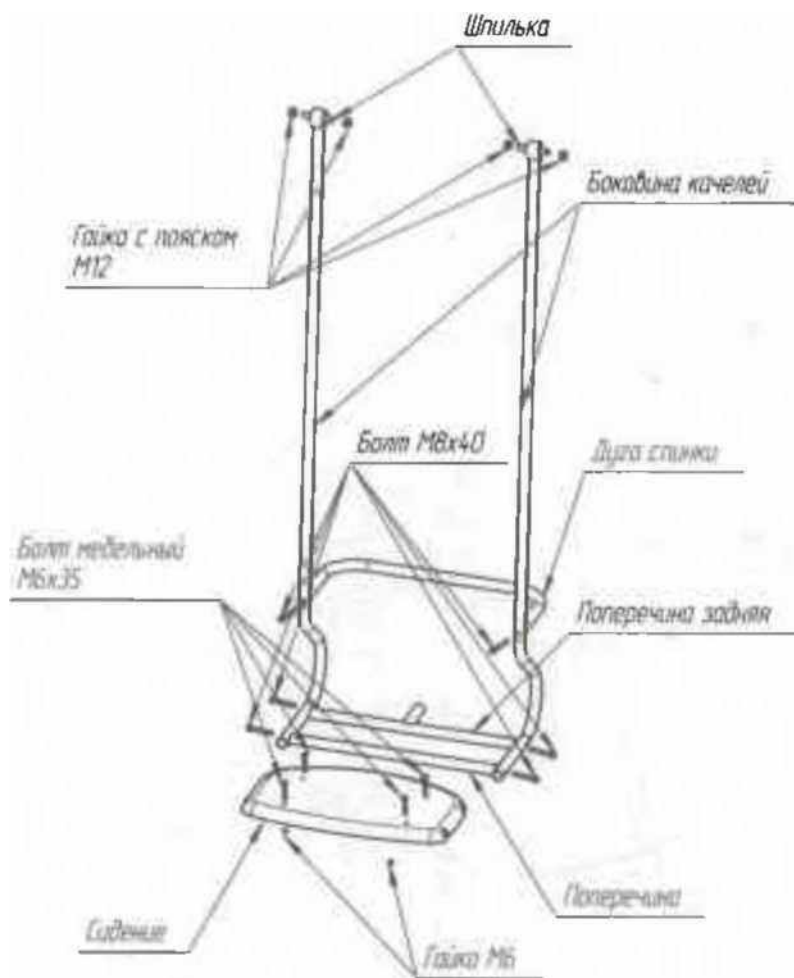


Рис. 2 Сборка жесткой подвески ТК с пластиковым сидением.

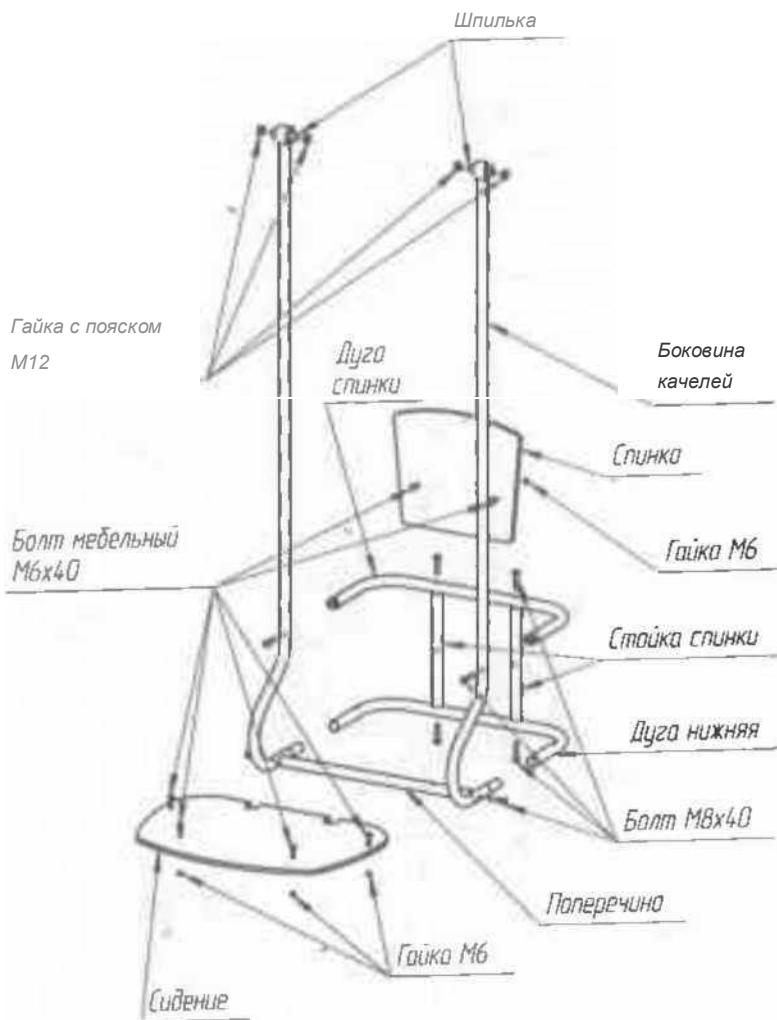


Рис. 3 Сборка жесткой подвески ТК2.

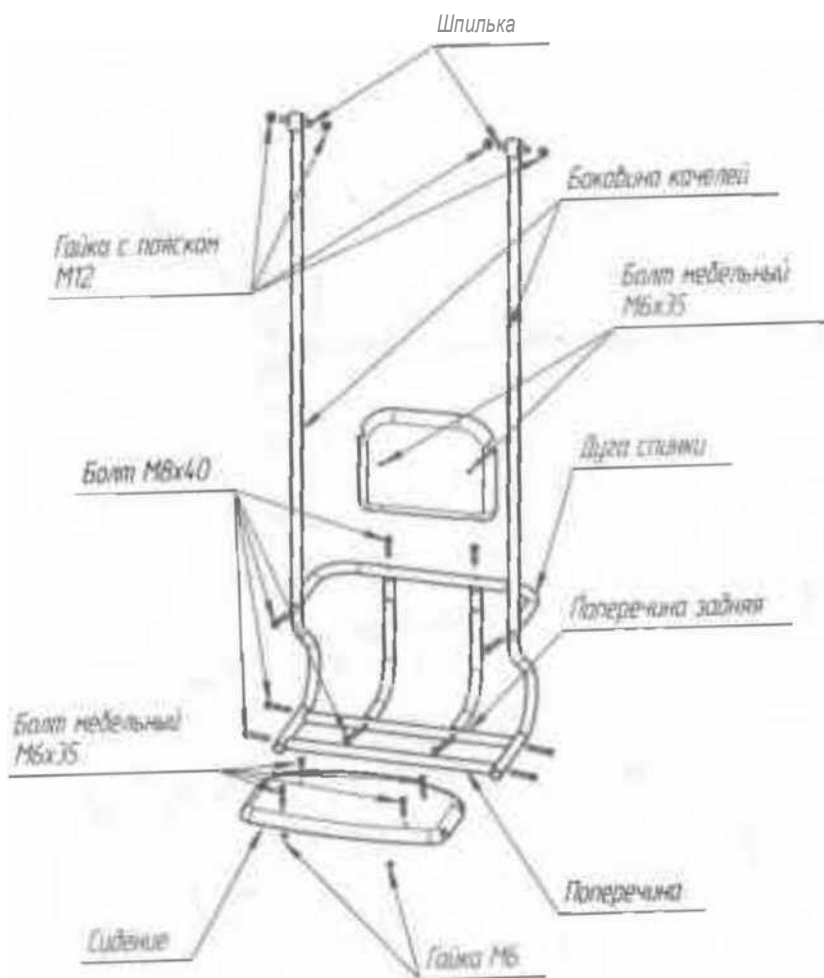


Рис. 4 Сборка жесткой подвески ТК 2 с пластиковым сидением.

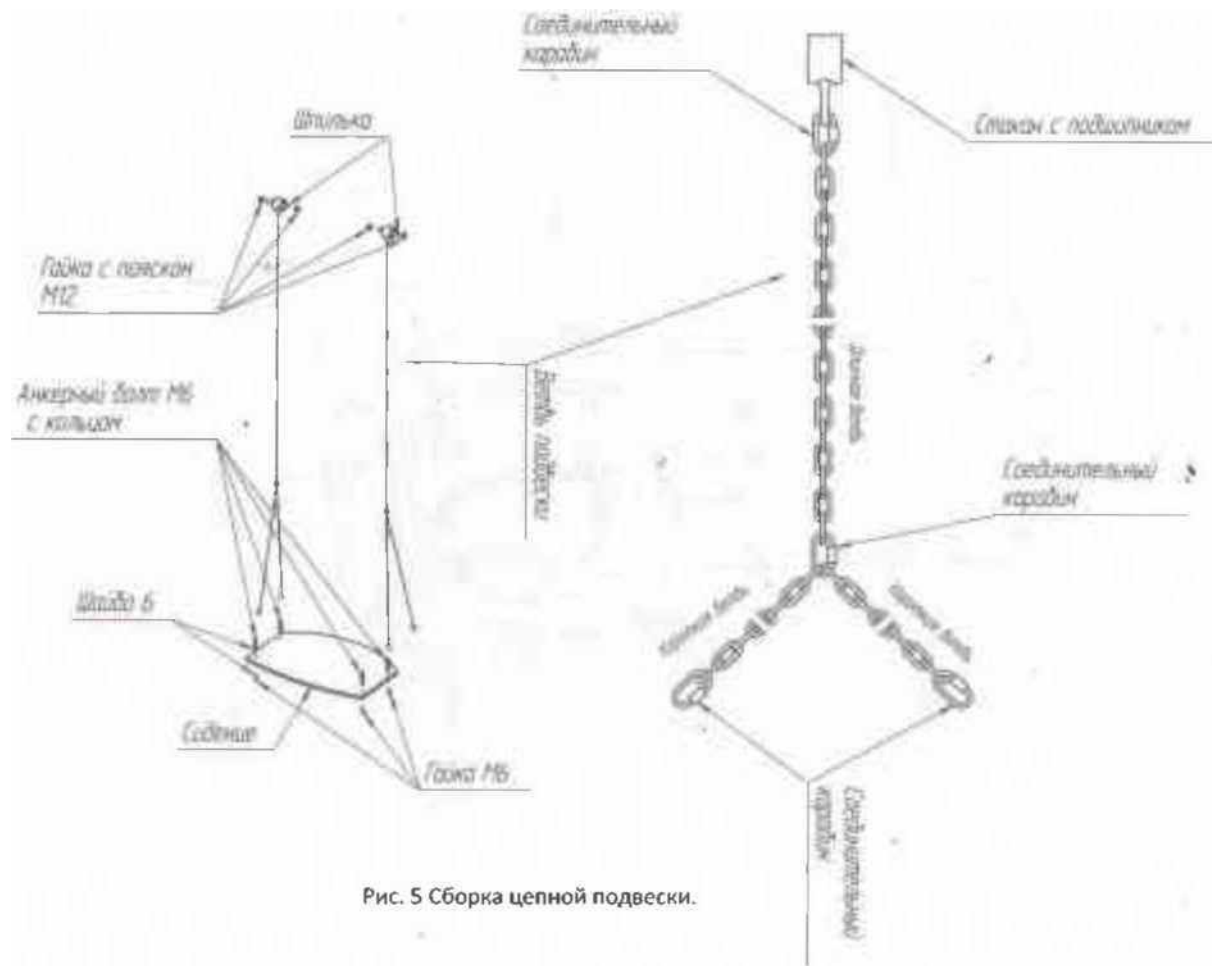


Рис. 5 Сборка цепной подвески.

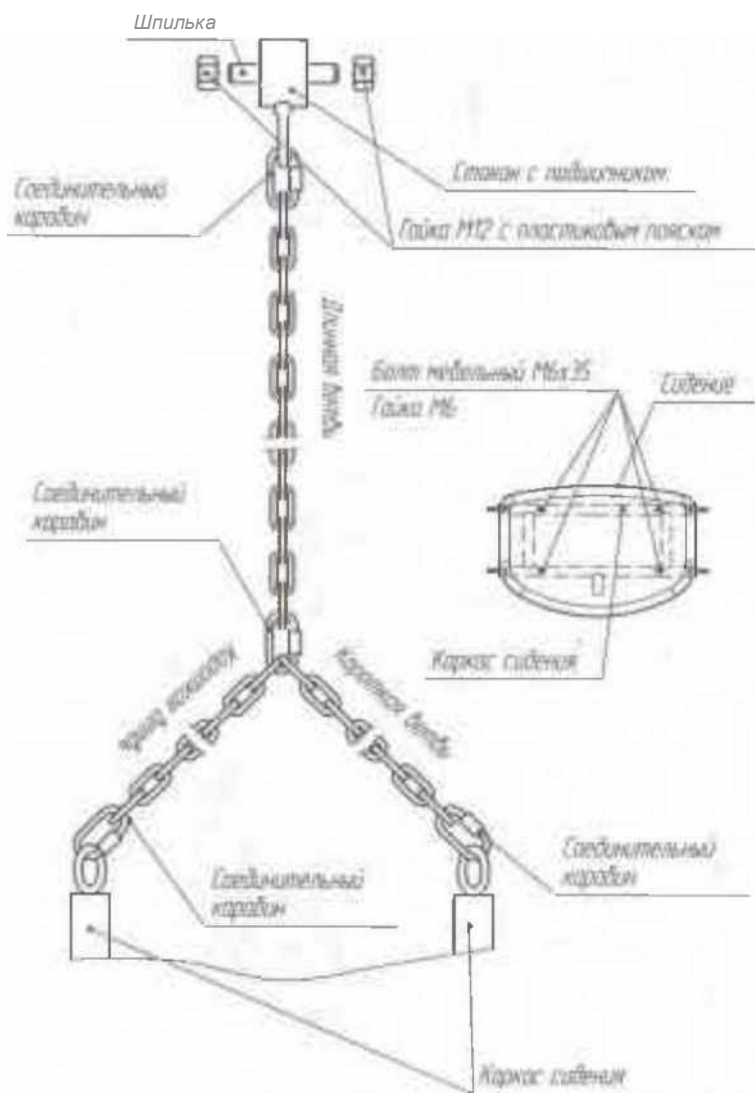


Рис. 6 Сборка цепной подвески с пластиковым сидением.

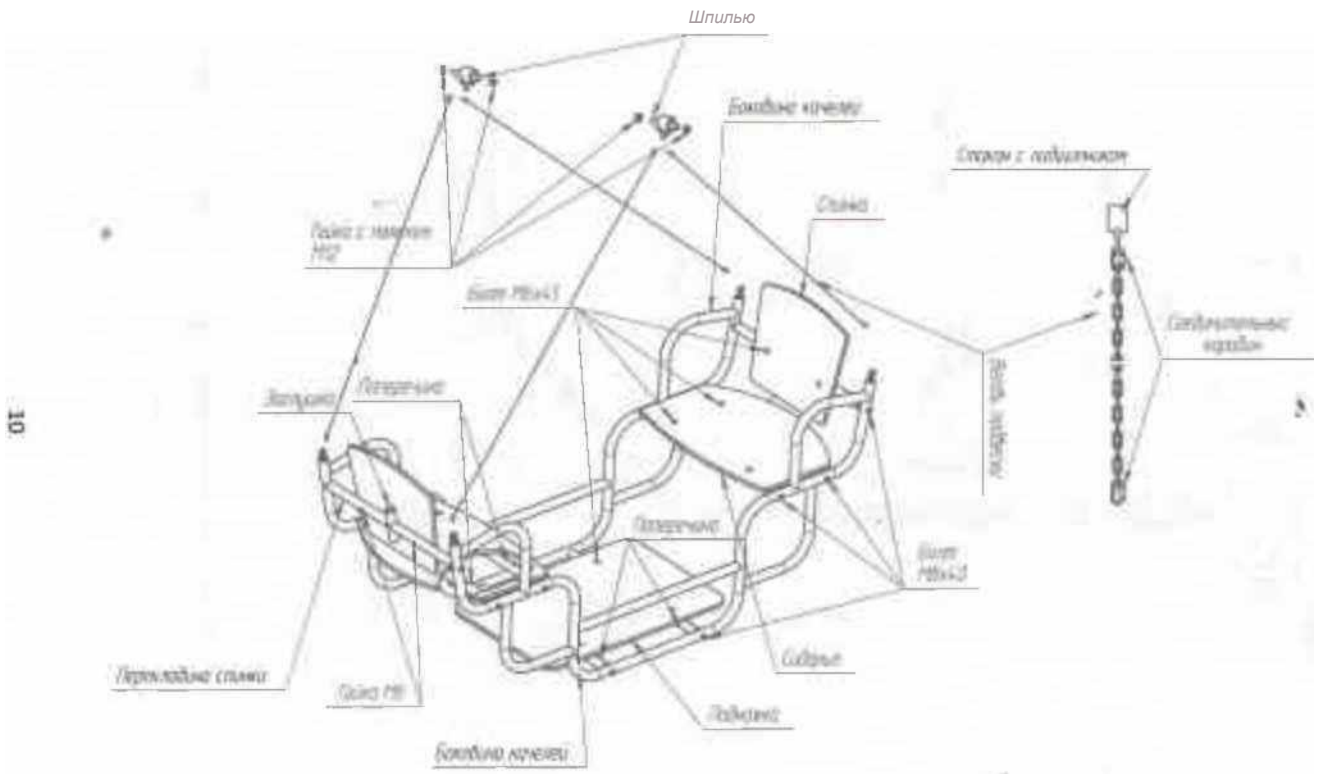
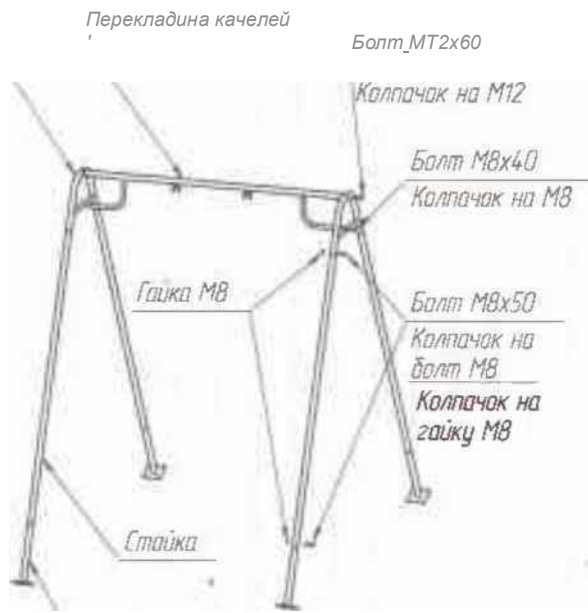


Рис. 7 Сборка подвески «Дуэт»

Стяжка верхняя



Анкерный стакан

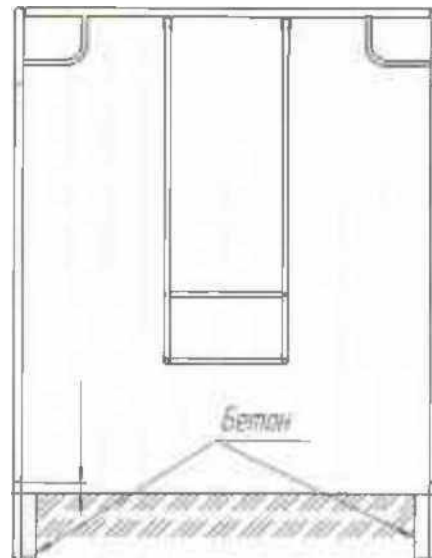


Рис. 8

Рис. 9