

 **Lorelli**[®]
www.lorelli.eu 

TERRA

stroller / детска количка



MANUAL INSTRUCTION
ИНСТРУКЦИЯ ЗА УПОТРЕБА

СЪДЪРЖАНИЕ/CONTENT

EN	Manual Instruction.....	6
BG	Инструкция за употреба.....	10
RO	Manual cu instrucțiuni.....	14
MC	Упатство за употреба.....	18
SRB	Uputstvo za upotrebu.....	22
PL	Instrukcja obsługi.....	26
GR	εγτολή.....	30
IT	Manuale Di Istruzioni.....	35
Rus	Инструкция к эксплуатации	40
FR	Guide de l'utilisateur	44

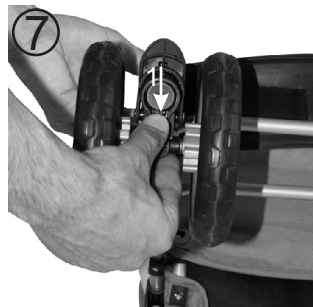
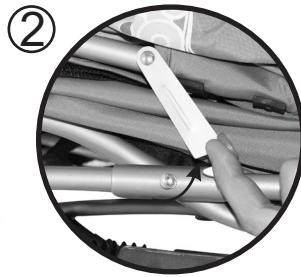
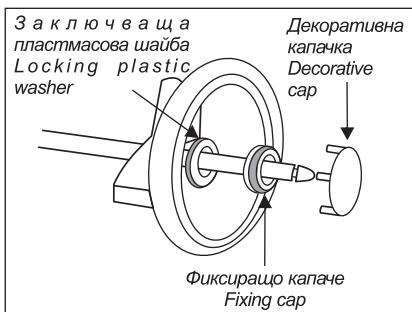
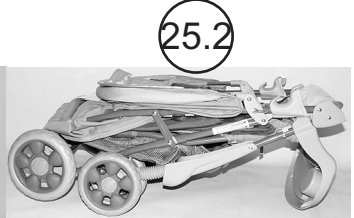
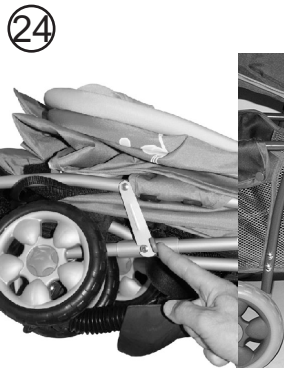
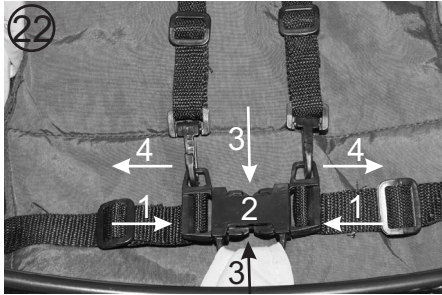


Схема 1/Scheme 1







EN

BEFORE USE CAREFULLY READ THESE INSTRUCTIONS AND KEEP THEM FOR FURTHER REFERENCE. FAILURE TO OBSERVE THESE INSTRUCTIONS MAY AFFECT THE SAFETY OF YOUR CHILD!

SAFETY REQUIREMENT

1. This vehicle is suitable for children from 6 months and weight up to 15 kg!
2. Do not add a mattress thicker than 10 mm!
3. Use brakes if you do not hold the stroller with hand!
4. Do not leave the stroller on hills or inclined surfaces even if you have activated the brake systems!
5. Parking device shall be engaged when placing and removing the children!
6. The storage basket bears load up to 2 kg!
7. Any load attached to the handle and/or on the back of the backrest and/or on the sides of the vehicle will affect the stability of the vehicle! Do not hang bags!
8. Regularly check for loose parts! Make routine inspection, regularly maintain, clean and/or wash the vehicle!
9. The vehicle shall be used only for up to 1 child!
10. Accessories which are not approved by the manufacturer shall not be used!
11. Only replacement parts supplied or recommended by the manufacturer/distributor shall be used!
12. Start to use safety belts as soon as your child is capable to sit without assistance!
13. Always use the restraint system! Always use the crotch belt in combination with the waist belt! To prevent injury from a fall or a slip off always use the shoulder straps!
14. Make sure that the safety belts are placed properly!
15. The stroller should always be used under the supervision of an adult!
16. Do not allow children to suspend him/herself or play in the stroller!
17. Do not allow children to stand in the stroller!
18. Do not allow your child to stand on the seat and foot rest!
19. Do not use the stroller on uneven surfaces near fire or other dangerous places!
20. Do not use the stroller on stairs and escalators!
21. Fold the stroller before go upstairs and downstairs. Mounting the stroller on stairs, pavements and others with the child in it and by pushing the handle causes deformation of the stroller and is out warranty repair!
22. Adjusting of the back rest must be made only by a person read carefully the instruction rules for adjusting!
23. Oil wheels and metal parts regularly to make sure the stroller works well!
24. Always dry and air the stroller if it has got wet!
25. The person assembling the stroller must be acquainted with the functionality of the stroller!

26. The height of carried child should not exceed 96 cm!
 27. This stroller is suitable for children up to 3 years old!

WARNING

- WARNING! Never leave your child unattended!
 WARNING! Ensure that all the locking devices are engaged before use!
 WARNING! To avoid injury ensure that your child is kept away when unfolding and folding this product!
 WARNING! Do not let your child play with this product!
 WARNING! This seat unit is not suitable for children under 6 months!
 WARNING! Always use the restraint system!
 WARNING! Check that the seat unit attachment devices are correctly engaged before use!
 WARNING! This product is not suitable for running or skating!

EN 1888:2012

MAINTENANCE AND CARE

1. To clean the metal parts use damp cloth and then dry them.
2. To clean the plastic parts use cloth, water and soft detergent.
3. To clean the woven fabric use upholstery cleaner.
4. Any additional load affects stroller's stability!
5. When storing never place other items on or in the stroller. This will damage it!
6. Oil caster bolts and wheels regularly.
7. Check for damaged parts regularly and replace immediately!

PARTS



- | | |
|--------------------------------|----------|
| 1. Metal frame of the stroller | - 1 pc. |
| 2. Summer Basket | - 1 pc. |
| 3. Canopy | - 1 pc. |
| 4. Frontbar | - 1 pc. |
| 5. Front Wheels | - 2 pcs. |
| 6. Rear Wheels | - 2 pcs. |
| 7. Shopping Basket | - 1 pc. |
| 8. *Footcover | - 1 pc. |

**Additional accessories! Not included in the set!*

UNFOLDING

1. Folded stroller. (picture 1)
2. Release the transport lock. (picture 2)
3. Lift the handle up by simultaneously lifting the stopping mechanism located on the right side of the stroller until the locking mechanisms “clicked”. (picture 3)
4. Lower the stopping mechanism. (picture 4)
5. Correctly unfolded stroller should look as the same way shown in picture 5.

ASSEMBLING

INSTALLATION/UNINSTALLATION OF THE FRONT WHEELS

1. Insert the plastic element of the front wheel into the plastic element of the pipe on the front part of the stroller until “click” sound is heard. (picture 6) Repeat the same operation for the other wheel.
2. To remove the front wheel press button (1) and pull the wheel out. (picture 7) Repeat the same operation for the other wheel.

INSTALLATION/UNINSTALLATION OF THE REAR WHEELS

To install the rear wheels to the rear axle see scheme 1.

1. To install the rear wheels to the stroller insert the both plastic elements on the both sides of the rear axle into the metal pipes on the backside of the stroller until “click” sound is heard. (picture 8)
2. To remove the rear axle (with rear wheels) press the buttons located on its both sides as shown on picture 9.

INSTALLATION/UNINSTALLATION OF THE SHOPPING BASKET

1. To install the shopping basket use the “tic-tac” buttons on its front and rear part. (picture 10)
2. To remove the shopping basket unbutton all the “tic-tac” buttons and then remove it.

INSTALLATION/UNINSTALLATION OF THE TRAY

1. To install the tray to the stroller insert the both plastic elements into the metal pipes of the stroller one by one until “click” sound is heard. (picture 11)
2. To remove the tray from the stroller pull the fixing elements (1) out and then remove it. (picture 12)

*INSTALLATION/UNINSTALLATION OF THE FOOTCOVER

1. To attach the footcover to the stroller use the textile bands on its both sides by passing them through the metal pipes of the stroller and lock them by using the “tic-tac” buttons as shown on picture 13.
2. To remove footcover unbutton the “tic-tac” buttons and then remove it.

**Additional accessories! Not included in the set!*

USAGE

ADJUSTING THE CANOPY

1. To unfold(1)/fold(2) the canopy just push it forward(1)/inward(2) with your one hand. (picture 14)

ADJUSTING THE FOOTREST

1. To lay down the footrest push the red buttons on its both sides. (picture 15)
2. To lift the footrest up just push it up with your one hand. (picture 16)

ADJUSTING THE BACKREST

1. To lower/lift the backrest press the red button located on the plastic locking mechanism on the back of the stroller and adjust the backrest to chosen position. (picture 17)

USING THE BRAKES

1. To activate the brakes of the rear wheels press the levers on it down. (picture 18)
2. To deactivate the brakes lift the levers up. (picture 19)

FIXING THE FRONT WHEELS TO MOVE ONLY FORWARD

1. To fix the front wheels to move only forward lift the levers located on them up. (picture 20)
2. To release the front wheels to turn in any directions press the levers down. (picture 21)

USING THE SAFETY BELT

When using a summer basket **MUST** use the safety belts to protect your child.

1. To lock the safety belt insert the plastic elements (1) into the central buckle (2).
2. To unlock the safety belt press both plastic elements (3) and pull them out (4). (picture 22)

FOLDING

1. Activate the brakes of the rear wheels.
 2. Fix the front wheels to move only forward.
 3. Fold the canopy.
 4. Adjust the backrest to its lowest position.
 5. Remove the frontbar.
 6. Lift the stopping mechanism (1) up then slide the locking mechanisms (2) up and push the handle of the stroller down to fold it. (picture 23)
 7. Lock the transport lock. (picture 24)
 8. Correctly folded stroller should look as the same way shown in picture 25.2
- Important: Place the front wheels to the same direction as shown on the picture 25.1**

ПРЕДИ ДА ПРИСТЪПИТЕ КЪМ УПОТРЕБАТА, ПРОЧЕТЕТЕ ВНИМАТЕЛНО НАСТОЯЩИТЕ ИНСТРУКЦИИ И ГИ ПАЗЕТЕ ЗА ПО-НАТАТЪШНИ СПРАВКИ. НЕСПАЗВАНЕТО НА ТЕЗИ ИНСТРУКЦИИ МОЖЕ ДА СЕ ОТРАЗИ ВЪРХУ БЕЗОПАСНОСТТА НА ВАШЕТО ДЕТЕ!

ИЗИСКВАНИЯ ЗА БЕЗОПАСНОСТ

1. Настоящото превозно средство е предназначено за деца от 6 месеца и тегло до 15 кг!
2. Не поставяйте матрак с дебелина повече от 10 мм!
3. Използвайте спирачките, ако не държите количката с ръка!
4. Не оставяйте количката на наклонени места, дори с активирана спирачка!
5. Използвайте устройствата за паркиране, когато поставяте или вземате децата!
6. Кошът за пазаруване е с максимална товаримост 2 кг!
7. Всеки товар, закачен на дръжката и/или на гърба на облегалката и/или от страни на количката, влияе върху стабилността на детската количка! Не закачайте чанти и пакети!
8. Периодично проверявайте за разхлабени части на количките! Редовно преглеждайте, поддържайте и почиствайте количката!
9. Количката е предназначена за 1 дете!
10. Аксесоари, които не са одобрени от производителя, не бива да бъдат използвани!
11. Трябва да бъдат използвани резервни части само доставени или препоръчани от производителя/дистрибутора!
12. Започнете да използвате предпазните колани незабавно щом вашето дете започне да сядва без чужда помощ!
13. Винаги използвайте предпазните колани, когато детето е в количката! Винаги използвайте колана между крачетата в комбинация с колана за кръста! За да предотвратите нараняване от падане или изхлузване на детето, винаги използвайте раменните колани!
14. Уверявайте се дали безопасният колан е сложен правилно!
15. Количката трябва да се използва винаги под наблюдението на възрастен!
16. Не позволявайте на детето да играе в количката или да се провесва от нея!
17. Не позволявайте на детето да се изправя в количката!
18. Не позволявайте на детето да се изправя върху седалката или степенката!
19. Не използвайте количката по неравни повърхности, в близост до огън или други опасни места!
20. Не използвайте количката по стълбища и ескалатори!
21. Сгъвайте количката преди да се качвате или слизате по стълби. Качването на количката на стълби, тротоари и други препятствия с детето, чрез натискане на дръжката води до нейното деформиране и не подлежи на гаранционно обслужване!
22. Регулирането на облегалката трябва да се извършва само от запознат с правилата за това действие от инструкцията!
23. Смазвайте колелата и металните части редовно, за да сте сигурни, че количката работи добре!

24. Винаги изсушавайте и проветрявайте количката, ако се е намокрила!
25. Човекът, който сглобява количката, трябва да е запознат с нейните функции!
26. Височината на детето, возено в количката не бива да надвишава 96 см!
27. Количката е предназначена за ползване от деца до 3 години!

ВНИМАНИЕ

ВНИМАНИЕ! Никога не оставяйте детето си без надзор!

ВНИМАНИЕ! Уверете се, че всички заключващи устройства са активирани преди употреба!

ВНИМАНИЕ! За да избегнете наранявания, уверете се, че детето Ви е на безопасно разстояние при сгъване и разгъване на този продукт!

ВНИМАНИЕ! Не позволявайте на детето си да си играе с този продукт!

ВНИМАНИЕ! Тази седалка не е подходяща за деца под 6 месеца!

ВНИМАНИЕ! Винаги използвайте ограничителната система!

ВНИМАНИЕ! Проверете дали устройствата за прикрепяне на седалката са правилно активирани преди употреба!

ВНИМАНИЕ! Този продукт не е подходящ за бягане или пързаяне!

БДС EN 1888:2012

ГРИЖА И ПОДДРЪЖКА

1. За да почистите металните части, избършете с влажна кърпа и изсушете добре със суха кърпа.
2. За да почистите пластмасовите части използвайте кърпа, вода и мек препарат.
3. За да почистите текстилните части употребявайте препарат за почистване на тапицериия.
4. Допълнителният багаж сложен в количката може да доведе до нейната нестабилност!
5. Когато количката е на съхранение, никога не поставяйте други предмети върху нея!
6. Периодично смазвайте с масло болтовете и осите на колелата.
7. Периодично проверявайте за разхлабени или повредени части и ако има такива, незабавно ги заменете с нови!

ЧАСТИ



- | | |
|-------------------------------|---------|
| 1. Метална рамка на количката | - 1 бр. |
| 2. Летен кош | - 1 бр. |
| 3. Сенник | - 1 бр. |
| 4. Гриф | - 1 бр. |
| 5. Предни колела | - 2 бр. |
| 6. Задни колела | - 2 бр. |
| 7. Кош за пазаруване | - 1 бр. |
| 8. *Покривало за крачета | - 1 бр. |

**Допълнителен аксесоар! Не е включен в комплекта!*

РАЗГЪВАНЕ НА КОЛИЧКАТА

1. Сгънат вид на количката. (снимка 1)
2. Освободете транспортната ключалка. (снимка 2)
3. Повдигнете дръжката нагоре и в същото време повдигнете стопирацият механизъм, от дясната страна на количката, докато заключващите механизми не изщракат. (снимка 3)
4. Спуснете стопирацият механизъм. (снимка 4)
5. Правилно разгънатата количка трябва да изглежда по показания на снимка 5 начин.

МОНТАЖ НА КОЛИЧКАТА

МОНТАЖ/ДЕМОНТАЖ НА ПРЕДНИТЕ КОЛЕЛА

1. Поставете пластмасовия елемент на предното колело в пластмасовия елемент на тръбата в предната част на количката, докато не се чуе изщракване. (снимка 6) Повторете същото действие и за другото колело.
2. За да отстраните предното колело, натиснете бутона (1) и издърпайте колелото навън. (снимка 7) Повторете същото действие и за другото колело.

МОНТАЖ/ДЕМОНТАЖ НА ЗАДНИТЕ КОЛЕЛА

За да монтирате задните колела към задната ос, вижте схема 1.

1. За да монтирате задните колела към количката, вкарайте двата пластмасови елемента от двете страни на задната ос в металните тръби в задната част на количката, докато не се чуе изщракване. (снимка 8)
2. За да отстраните оста със задните колела, натиснете бутончетата, разположени от двете ѝ страни, както е показано на снимка 9.

МОНТАЖ/ДЕМОНТАЖ НА КОША ЗА ПАЗАРУВАНЕ

1. За да монтирате коша, използвайте "tic-tac" копчетата в предната и задната му част. (снимка 10)
2. За да премахнете коша за пазаруване, откопчайте всички "tic-tac" копчета, след което го отстранете.

МОНТАЖ/ДЕМОНТАЖ НА ПОСТАВКАТА ЗА ШИШЕТА

1. За да монтирате поставката за шишета към количката, вкарайте последователно двата пластмасови елемента в металните тръби на количката, докато не се чуе изщракване. (снимка 11)
2. За да отстраните поставката за шишета от количката, издърпайте фиксиращите елементи (1) навън, след което я отстранете. (снимка 12)

*МОНТАЖ/ДЕМОНТАЖ НА ПОКРИВАЛОТО ЗА КРАЧЕТА

1. За да закрепите покривалото за крачета към количката, използвайте текстилните ленти от двете му страни, като ги прекарате през металните тръби на количката и ги заключите с "tic-tac" копчетата както е показано на снимка 13.
2. За да премахнете покривалото за крачета, откопчайте "tic-tac" копчетата, след което го отстранете.

**Допълнителен аксесоар! Не е включен в комплекта!*

ЕКСПЛОАТАЦИЯ

РЕГУЛИРАНЕ НА СЕННИКА

1. За да разгънете(1)/сгънете(2) сенника, просто го избутайте напред(1)/назад(2) с едната си ръка. (снимка 14)

РЕГУЛИРАНЕ НА ПОДЛОЖКАТА ЗА КРАЧЕТА

1. За да спуснете подложката за крачета надолу, натиснете червените бутони, разположени от двете ѝ страни. (снимка 15)

2. За да повдигнете подложката за крачета, просто я избутайте с едната си ръка нагоре. (снимка 16)

РЕГУЛИРАНЕ НА ОБЛЕГАЛКАТА

1. За да спуснете/повдигнете облегалката, натиснете червеното бутонче, разположено на пластмасовия заключващ елемент на гърба на количката и едновременно с това спуснете/повдигнете облегалката. (снимка 17)

ИЗПОЛЗВАНЕ НА СПИРАЧКИТЕ

1. За да задействате спирачките на задните колела, натиснете лостчетата, разположени на тях надолу. (снимка 18)

2. За да освободите спирачките, повдигнете лостчетата нагоре. (снимка 19)

ФИКСИРАНЕ НА ПРЕДНИТЕ КОЛЕЛА ЗА ДВИЖЕНИЕ САМО НАПРЕД

1. За да фиксирате предните колела за движение само напред, повдигнете лостчетата разположени на тях нагоре. (снимка 20)

2. За да освободите предните колела да завиват във всички посоки, натиснете лостчетата надолу. (снимка 21)

ИЗПОЛЗВАНЕ НА ПРЕДПАЗНИЯ КОЛАН

При ползване на летния стол **ЗАДЪЛЖИТЕЛНО** поставете осигуряващите колани на детето.

1. За да заключите колана, вкарайте пластмасовите елементи (1) в централната тока (2).

2. За да разкопчаете колана, натиснете двата пластмасови елемента (3) и ги издърпайте навън (4). (снимка 22)

СГЪВАНЕ НА КОЛИЧКАТА

1. Активирайте спирачките на задните колела.

2. Фиксирайте предните колела за движение само напред.

3. Сгънете максимално сенника.

4. Смъкнете облегалката до най-ниското ѝ положение.

5. Отстранете грифа.

6. Повдигнете стопирацията механизъм (1), след което издърпайте заключващите механизми (2) нагоре и притеснете дръжката на количката надолу, за да я сгънете. (снимка 23)

7. Поставете транспортната ключалка. (снимка 24)

8. Правилно сгънатата количка трябва да изглежда като показаният на снимка 25.2 начин.

ВАЖНО Преди да сгънете количката поставете предните колела в посочената на снимка 25.1 позиция.

**ÎNAINTE DE UTILIZARE, CITIȚI CU ATENȚIE ACESTE
INSTRUCȚIUNI ȘI PĂSTRAȚI-LE PENTRU CONSULTĂRI
ULTERIOARE. NERESPECTAREA ACESTOR INSTRUCȚIUNI
POATE AFECTA SIGURANȚA COPILULUI DUMNEAVOASTRĂ!**

RO

CERINȚĂ DE SIGURANȚĂ

1. Acest vehicul este potrivit pentru copii de la 6 luni și cu o greutate de până la 15 kg!
2. Nu adăugați nicio saltea mai groasă de 10 mm!
3. Folosiți frâne dacă nu țineți căruciorul cu mâna!
4. Nu lăsați căruciorul pe dealuri sau suprafețe înclinate chiar dacă ați activat sistemele de frânare!
5. Dispozitivul de parcare va fi angajat atunci când așezați sau îndepărtați copiii!
6. Coșul de stocare suportă o sarcină de până la 2 kg!
7. Orice sarcină atașată de mâner și/sau pe spatele spătarului și/sau pe părțile laterale ale vehiculului va afecta stabilitatea vehiculului! Nu atârnați geți!
8. Verificați cu regularitate piesele slăbite! Faceți o inspecție de rutină, întrețineți, curățați și/sau spălați vehiculul cu regularitate!
9. Vehiculul va fi utilizat doar până la 1 copil!
10. Accesoriile care nu sunt aprobate de către producător nu vor fi folosite!
11. Se vor utiliza doar piesele de înlocuire furnizate sau recomandate de către producător/distribuitor!
12. Începeți să folosiți centurile de siguranță de îndată ce copilul dumneavoastră este capabil să stea așezat fără ajutor!
13. Utilizați întotdeauna sistemul de legare cu centuri! Utilizați întotdeauna centura în bifurcație în combinație cu centura pentru talie! Pentru a preveni vătămarea datorată unei căzături sau alunecări jos folosiți întotdeauna curelele pentru umeri!
14. Asigurați-vă că centurile de siguranță sunt poziționate în mod corespunzător!
15. Căruciorul trebuie să fie utilizat întotdeauna sub supravegherea unui adult!
16. Nu permiteți copiilor să se agațe de sau să se joace în cărucior!
17. Nu permiteți copiilor să stea în picioare în cărucior!
18. Nu permiteți copilului dumneavoastră să stea în picioare pe scaun și pe suportul pentru picioare!
19. Nu utilizați căruciorul pe suprafețe neuniforme lângă foc sau alte locuri periculoase!
20. Nu utilizați căruciorul pe scări și pe scările rulante!
21. Plițați căruciorul înainte de a urca și coborî pe scări. Urcarea căruciorului pe scări, pavimente și altele cu copilul în el și apăsarea mânerului provoacă deformarea căruciorului și nu mai poate fi reparat în garanție!
22. Reglarea spătarului trebuie să fie făcută doar de către o persoană autorizată! Citiți cu atenție regulile pentru reglare!
23. Ungeți roțile și piesele din metal cu regularitate pentru a vă asigura că căruciorul funcționează bine!

24. Uscați întotdeauna și aerisiți căruciorul dacă s-a udat!
25. Persoana care assemblează căruciorul trebuie să fie familiarizat cu funcționalitatea căruciorului!
26. Înălțimea copilului cărat în cărucior nu trebuie să depășească 96 cm!
27. Acest cărucior este potrivit pentru copiii de până la 3 ani!

ATENȚIE

- ATENȚIE!** Nu lăsați niciodată copilul nesupravegheat!
- ATENȚIE!** Asigurați-vă că toate dispozitivele de blocare sunt angajate înainte de utilizare!
- ATENȚIE!** Pentru a evita vătămarea asigurați-vă că copilul dumneavoastră este ținut departe atunci când depliați și pliați acest produs!
- ATENȚIE!** Nu vă lăsați copilul să se joace cu acest produs!
- ATENȚIE!** Această unitate de așezare nu este potrivită pentru copiii sub 6 luni!
- ATENȚIE!** Folosiți întotdeauna sistemul de legare cu centuri!
- ATENȚIE!** Acest produs nu este potrivit pentru alergat sau patinat!

EN 1888:2012

ÎNTREȚINERE ȘI GRIJĂ

1. Pentru a curăța piesele din metal folosiți o cârpă umedă și apoi uscați-l.
2. Pentru a curăța piesele din plastic folosiți o cârpă, apă și detergent.
3. Pentru a curăța materialul țesut folosiți agent de curățare pentru tapițerie.
4. Orice sarcină adițională afectează stabilitatea căruciorului!
5. Atunci când stocați nu plasați niciodată alte articole pe sau în cărucior. Acest lucru îl va deteriora!
6. Ungeți bolțurile de la roți și roțile cu regularitate!
7. Verificați piesele deteriorate cu regularitate și înlocuiți imediat!

COMPONENTELE



- | | |
|-----------------------------------|----------|
| 1. Cadrul metalic al căruciorului | - 1 buc. |
| 2. Coșul de vară | - 1 buc. |
| 3. Coviltirul | - 1 buc. |
| 4. Bara din față | - 1 buc. |
| 5. Roțile din față | - 2 buc. |
| 6. Roțile din spate | - 2 buc. |
| 7. Coșul pentru cumpărături | - 1 buc. |
| 8. *Acoperitoarea pentru picioare | - 1 buc. |

** Accesorii suplimentare! Nu sunt incluse în set!*

DESFACEREA

1. Căruciorul pliat. (imaginea 1)
2. Eliberați sistemul de blocare a mersului. (imaginea 2)
3. În același timp ridicați mânerul și mecanismul de oprire situat în partea dreaptă a căruciorului, pînă face clic. (imaginea 3)
4. Coborâți mecanismul de oprire. (imaginea 4)
5. Căruciorul desfăcut corect va trebui să arate ca în imaginea 5.

ASAMBLAREA

MONTAREA/DEMONTAREA ROȘILOR DIN FAȚĂ

1. Componenta din plastic de la roata din față se introduce în cealaltă componentă de plastic din cadrul tijei din fața căruciorului pînă când face clic. (imaginea 6) Aceeași operațiune se repetă pentru cealaltă roată.
2. Pentru a scoate roata din față se apasă pe buton (1) și se trage afară roata. (imaginea 7) Aceeași operațiune se repetă pentru cealaltă roată.

MONTAREA/DEMONTAREA ROȘILOR DIN SPATE

Pentru montarea roților din spate la axul din spate se va consulta Schema 1

1. Pentru a monta roțile din spate ale căruciorului introduceți ambele componente din plastic de pe cele două părți ale axului din spate în tijele metalice din spatele căruciorului, pînă fac clic. (imaginea 8)
2. Pentru a scoate axul din spate (împreună cu roțile din spate), apăsați pe butoanele situate pe ambele laturi ale sale, după cum se arată în imaginea 9.

MONTAREA/DEMONTAREA COȘULUI PENTRU CUMPĂRĂTURI

1. Pentru a monta coșul de cumpărături apăsați la butoanele "tic-tac" din partea din față și din spate a coșului. (imaginea 10)
2. Pentru a scoate coșul pentru cumpărături dezactivați toate butoanele "tic-tac" și trageți-l afară.

MONTAREA/DEMONTAREA TĂVIȚEI

1. Pentru a monta tăvița la cărucior introduceți pe rînd ambele componente din plastic în tijele metalice de la cărucior, pînă fac clic. (imaginea 11)
2. Pentru a scoate tăvița de la cărucior trageți de elementele de fixare (1) și apoi luați-o jos. (imaginea 12)

*MONTAREA/DEMONTAREA ACOPERITOAREI PENTRU PICIOARE

1. Pentru a prinde acoperitoarea de picioare la cărucior se folosesc benzile textile de pe amîndouă laturile, trecîndu-le printre tijele metalice ale căruciorului și blocîndu-le de la butoanele "tic-tac", așa cum se arată în imaginea 13.
2. Pentru a lua jos acoperitoarea de picioare dezactivați butoanele "tic-tac" și scoateți-o afară.

** Accesorii suplimentare! Nu sunt incluse în set!*

ÎNTREBUINȚAREA

REGLAREA COVILTIRULUI

1. Pentru plierea (1)/desfacerea (2) coviltirului, împingeți-l pur și simplu în față (1)/în interior (2) cu o mână. (imaginea 14)

REGLAREA PLĂCII DE SPRIJINIRE A PICIOARELOR

1. Pentru a întinde placa de sprijinire a picioarelor apăsați pe butoanele roșii aflate pe ambele părți ale acesteia. (imaginea 15)

2. Pentru a ridica suportul de picioare, împingeți-l pur și simplu în sus cu o mână. (imaginea 16)

REGLAREA SUPORTULUI PENTRU SPATE

1. Pentru ridicarea/coborârea suportului apăsați pe butonul roșu situat pe mecanismul de plastic pentru blocare aflat în spatele căruciorului și aduceți-l în poziția dorită. (imaginea 17)

FOLOSIREA FRÂNELOR

1. Pentru activarea frânelor de la roțile din spate se apasă pe pedalele de la ele. (imaginea 18)

2. Pentru dezactivarea frânelor se ridică pedalele. (imaginea 19)

FIXAREA ROȚILOR DIN FAȚĂ SĂ SE MIȘTE NUMAI ÎNAINTE

1. Pentru a fixa roțile din față să se miște numai înainte se ridică pedalele de la ele. (imaginea 20)

2. Pentru a elibera roțile din față să se întoarcă în orice direcție se apasă în jos pe pedale. (imaginea 21)

FOLOSIREA CENTURII DE SIGURANȚĂ

Atunci când se va folosi căruciorul, va fi OBLIGATORIU să se prindă centurile de siguranță pentru protejarea copilului dvs.

1. Pentru închiderea centurii se introduc componentele de plastic (1) în catarama din mijloc (2).

2. Pentru deschiderea centurii se apasă pe ambele componente din plastic (3) și se scot afară (4). (imaginea 22)

PLIEREA

1. Se activează frânele de la roțile din spate.

2. Se fixează roțile din față să se miște numai înainte.

3. Se pliază coviltirul.

4. Se aduce suportul de sprijinire a spatelui în poziția cea mai joasă.

5. Se ia jos bara din față.

6. Se ridică mecanismul de oprire (1), se împing în sus mecanismele de blocare (2), iar apoi se împinge în jos mânerul de la cărucior pentru a-l plia pe acesta. (imaginea 23)

7. Se așează sistemul de blocare a mersului. (imaginea 24)

8. Un cărucior pliat corect va trebui să arate ca în imaginea 25.

IMPORTANT Înainte de a plia căruciorul pus roțile din față în care foto 25.1 poziție.

**ПРЕД УПОТРЕБА ПРИЧИТАЈТЕ ГИ УПАТСТВОТА И
ЧУВАЈТЕГИ ЗА ПОНАТАМОШНО УПАТСТВО.
НЕВНИМАНИЕТО МОЖИ ДА ВЛИЈАЕ ВРЗ БЕЗБЕДНОСТА
НА ДЕТЕТО.**

БЕЗБЕДНОСНИ МЕРКИ

1. Количката може да се преврти ако се става додатен товар на рачката или на сводот за сонце!
2. Количката секогаш треба да се користи во присуство на возрасен!
3. Не дозволувајте детето да се врти или да игра во количката!
4. Не дозволувајте детето да се исправа во количката!
5. Користете ги сопирачките ако не ја држите количката со рака!
6. Користете ги сопирачките и кога го ставате детето во неа!
7. Не ја оставајте количката на нерамни места во близина на топлотна енергија и други места!
8. Не ја користете количката по скали и подвижни скали!
9. Не дозволувајте детето да се исправа на седиштето или потпиралката на нозе!
10. Не користете опрема не одобрена од производителот!
11. Местење на потпиралката за грб се препорачува само од возрасен!
12. Не ја оставајте количката на надолни или нагорни места иако се активирани сопирачките!
13. Не оставајте го детето само во количката!
14. Ве молиме користете ги сопирачките и кога не се користи количката.
15. Секогаш користете го сигурносниот појас!
16. Редовно да се подмачкуваат тркалата и металните делови.
17. Не дозволувајте детето да си игра со деловите од количката за да не се повреди!
18. Одржувајте ја количката сува и чиста.
19. Секој непотребен товар или неправилно работење со количката може да предизвика оштетување.
20. Личноста што ја склопува количката треба да знае како се прави тоа.
21. Бидете внимателни на улица . Наведнете ја количката кон вас кога се качувате или слегувате по скали.
22. Не користете друг начин на употреба освен оној во упатството!
23. Висината на детето кое ја користи количката не треба да е повисоко од 96 см.
24. Не користете непотребен прибор на количката.
25. Количката е конструирана за носивост на 15 кг.
26. Кошничката за чување предмети има носивост до 2 кг.
27. Оваа количка може да се користи само за едно дете.
28. Оваа количка може да ја користи дете до 3 годишна возраст.
29. Летната кошница не е препорачлива за деца под 6 месеци.

ВНИМАНИЕ

ВНИМАНИЕ! Опасно е да се остави детето незаштитено!

ВНИМАНИЕ! Пред употреба проверете дали сите безбедносни механизми се исправни и прицврстени!

ВНИМАНИЕ! Не поставувајте постелка подебела од 10 см!

ВНИМАНИЕ! Почнете со употреба на безбедносен каиш веднаш штом детето почне само да седи!

ВНИМАНИЕ! Секој додатен товар делува врз стабилноста на количката!

ВНИМАНИЕ! Проверете дали седечкиот дел и додатните елементи се правилно прицврстени пред употреба!

ВНИМАНИЕ! Новороденчето не е во состојба само да седи или да ја држи главата исправена, затоа не го ставајте потпирачот за грб во седечка позиција! Спуштете го максимално надолу!

ВНИМАНИЕ! Секогаш користете ги безбедносните каиши кога детето е во количката! Користете ги каишите за околу рамениците и половината! Тоа се безбедносни мерки од лизгање и паѓање!

ВНИМАНИЕ! Редовно проверувајте за изгубени делови!

ВНИМАНИЕ! Кога ќе се состават сите делови внимавајте детето да не е преблиску до деловите што се придвижуваат.

ВНИМАНИЕ! Количката е дизајнирана за деца од 6 месеци па до 15 кг телесна тежина!

ВНИМАНИЕ! Седечката позиција не е за деца под 6 месеци!

ВНИМАНИЕ! Количката не смее да се вози префорсирано!

EN 1888:2012

ОДРЖУВАЊЕ И ЧИСТЕЊЕ

1. Металните делови се чистат со влажна крпа а потоа се бришат со сува.
2. Пластичните делови се чистат со влажна крпа и мек препарат.
3. Мекиот текстилниот дел се чисти со средство за текстил.
4. Секоја додатна тежина негативно делува на количката!
5. Кога се складира количката врз неа не се ставаат други предмети, може да ја оштетат!
6. Редовно треба да се подмачкуваат тркалата и зглобовите.
7. Редовно проверувајте и менувајте ги оштетените делови!

ДЕЛОВИ



- | | |
|-------------------------------|-------|
| 1. Метална рамка на количката | - 1 п |
| 2. Летна корпа | - 1 п |
| 3. Свод за сенка | - 1 п |
| 4. Преден заштитник | - 1 п |
| 5. Предни тркала | - 2 п |
| 6. Задни тркала | - 2 п |
| 7. Корпа за пазарење | - 1 п |
| 8. *Покривка за нозе | - 1 п |

*Додатен помошен прибор! Не е вклучен во комплетот!

ОТВОРАЊЕ НА КОЛИЧКАТА

1. Затворена количка. (сл. 1)
2. Ослободете ја транспортната брава - закопчувалка. (сл. 2)
3. Притиснете ги металните шипки на предните ногари од количката за да се прекршат рачките од количката. (сл. 3)
4. Притиснете на металниот дел за да се слушне клик. (сл. 4)
5. Правилно отворена количка изгледа како на сл. 5.

СОСТАВУВАЊЕ

СКЛОПУВАЊЕ И РАСКЛОПУВАЊЕ НА ПРЕДНИТЕ ТРКАЛА

1. Вметнете ги пластичните делови од предното тркало во пластичниот елемент - отвор на цевчестата предна страна од количката, после кликот тркалото е наместено. (сл. 6) Повторете ја постапката и за другото тркало.
2. За да се отстрани предното тркало притиснете го копчето - 1 и повлечете го тркалото надвор. (сл. 7) Повторете ја постапката и за другото тркало.

СКЛОПУВАЊЕ И РАСКЛОПУВАЊЕ НА ЗАДНИТЕ ТРКАЛА

За поставување на задните тркала на задната оска видете ја шемата 1.

1. За да се наместат тркалата на количката, треба да се постават двата пластични елементи од двете страни на задната оска да се вметнат во металните цевки од задната страна на количката. Со едно клик тие се поставени. (сл. 8)
2. За да се отстрани задната оска - со задните тркала притиснете ги копчињата поставени на двете страникако. (сл. 9)

СКЛОПУВАЊЕ И РАСКЛОПУВАЊЕ НА КОШНИЧКАТА ЗА ПАЗАРЕЊЕ

1. Корпата се поставува со тик-так копчињата на предната и задната страна. (сл. 10)
2. За да се отстрани откопчајте ги тик-так копчињата и извадете ја.

СКЛОПУВАЊЕ И РАСКЛОПУВАЊЕ НА ПРЕДНИОТ ЗАШТИТНИК

1. За да се постави предната полица - постолјето за шишето вметнете ги двата пластични елементи во металните отвори на количката и со едно клик тој е поставен. (сл. 11)
2. За да се отстрани извадете ги фиксирачките елементи - 1. (сл. 12)

*СКЛОПУВАЊЕ И РАСКЛОПУВАЊЕ НА ПОКРИВКАТА ЗА НОЗЕ

1. За да се прицврсти покривката за количката користете ги платнените ленти од двете страни. Поставете ги околу металната рамка на количката и закопчајте ги со тик-так копчињата. (сл. 13)
2. За да ја отстраните покривката откопчајте ги тик-так копчињата.

**Додатен помошен прибор! Не е вклучен во комплетот!*

УПОТРЕБА

ПОСТАВУВАЊЕ НА СВОДОТ ЗА СЕНКА

1. За поставување и отстранување на - 1 и 2 сводот повлечете нанапред или наназад со рака - 1 и 2. (сл. 14)

ПОСТАВУВАЊЕ НА ПОТПИРАЛКАТА ЗА НОЗЕ

1. За да ја спуштите потпиралката надолу притиснете ги црвените копчиња на двете страни. (сл. 15)

2. За да се крени нагоре само притиснете со раката нагоре. (сл. 16)

МЕСТЕЊЕ НА ПОТПИРАЧОТ ЗА ГРБ

1. За да се поткрени или спушти потпиралката притиснете го црвеното копче лоцирано на пластичниот механизам, за заклучување на задната страна од количката. Потоа наместете ја саканата позиција. (сл. 17)

УПОТРЕБА НА СОПИРАЧКИТЕ

1. За да се активираат сопирачките на задните тркала притиснете ги лостовите на нив надолу. (сл. 18)

2. За да се откочат повлечете ги лостовите нагоре. (сл. 19)

МЕСТЕЊЕ НА ТРКАЛАТА ДА СЕ ДВИЖАТ САМО НАПРЕД

1. За да се движат тркалата само напред подигнете го лостот нагоре. (сл. 20)

2. За да се ослободат тркалата да се движат на сите страни притиснете го лостот надолу. (сл. 21)

УПОТРЕБА НА БЕЗБЕДНОСНИОТ КАИШ

Кога се употребува летната корпа мора да се користат и безбедносните каиши поради заштита.

1. За да се закопча каишот вметнете го пластичниот дел - 1 во централната брава-закопчувалка - 2.

2. За откачување притиснете на двата пластични елементи - 3 и извадете ги - 4. (сл. 22)

СКЛОПУВАЊЕ - ЗАТВОРАЊЕ

1. Активирајте ги сопирачките на задните тркала.

2. Наместете ги предните тркала да се движат само напред.

3. Затворете го сводот за сенка.

4. Наместете го потпирачот за грб во најниска позиција.

5. Отстранете го предниот заштитник.

6. Притиснете го копчето - 1 потоа копчето - 2 и повлечете ја рачката од количката надолу за да се затвори. (сл. 23)

7. Активирајте ја транспортната брава. (сл. 24)

8. Правилно склопена количка изгледа како на сл. 25.

ВАЖНО Пред да се склопи количката ставете предните тркала во посочената на слика 25.1 позиција.

**PRE UPOTREBE PAŽLJIVO PROČITAJTE OVA UPUSTVA I
SAČUVAJTE IH RADI BUDUĆE UPOTREBE. NE PRIDRŽAVANJE
DATIH UPUSTAVA MOŽE UGROZITI BEZBEDNOST VAŠEG
DETETA!**

SRB

MERE BEZBEDNOSTI

1. Ovo prevozno sredstvo je namenjeno deci od 6 meseci i do 15 kg telesne težine!
2. Ne postavljajte dušek deblji od 10 mm!
3. Koristite kočnice ukoliko ne pridržavate kolica rukom!
4. Nikada na ostavljajte kolica na površinama pod nagibom, čak ni onda kada su kočnice aktivirane!
5. Koristite uređaje za parkiranje kada stavljate ili uzimate dete iz kolica!
6. Korpa za kupovinu može da podnese maksimalni teret do 2 kg!
7. Svaki teret okačen na ručke i/ili na leđa naslona i/ili sa strane kolica utiče na stabilnost dečjih kolica!
Nemojte kačiti torbe i pakete!
8. Povremeno proveravajte da li postoje olabavljeni delovi kolica! Redovno pregledajte, održavajte i čistite kolica!
9. Kolica su namenjena samo za jedno dete!
10. Dodatke koji nisu odobreni od strane proizvođača ne bi trebalo koristiti!
11. Koristiti samo originalne rezervne delove koje isporučuje ili preporučuje proizvođač/distributer!
12. Počnite sa upotrebom sigurnosnih pojaseva čim vaše dete počne da sedi samo!
13. Uvek koristite sigurnosne pojaseve kada je dete u kolicima! Uvek koristite pojasom između nogu u kombinaciji sa pojasom za struk! Kako bi sprečili ozleđivanje pri padu ili isklizavanju deteta, uvek koristite pojase za ramena!
14. Proverite da li je sigurnosni pojas pravilno stavljen!
15. Kolica uvek koristiti u prisustvu odrasle osobe!
16. Ne dozvoljavajte detetu da se igra u kolicima ili da visi na njima!
17. Ne dozvoljavajte detetu da stoji u kolicima!
18. Ne dozvoljavajte detetu da stoji na sedištu ili postolju za noge!
19. Ne koristite kolica po neravnim površinama, u blizini vatre ili drugih opasnih mesta!
20. Ne koristite kolica na stepeništu ili eskalatorima!
21. Sklapajte kolica pre nego što se penjete ili silazite stepenicama. Penjanje kolica pritiskom na dršku po stepenicama, trotoarima i preko drugih prepreka, dok se dete nalazi u njima, vodi do njihovog krivljenja i ne podležu garanciji!
22. Podešavanje naslona vrši se samo nakon upoznavanja sa uputstvima za korišćenje!
23. Podmazujte točkove i metalne delove redovno, kako biste bili sigurni da kolica dobro funkcionišu!
24. Uvek sušite i provetravajte kolica, ukoliko su se nakvasila!
25. Čovek koji sklapa kolica, treba da bude upoznat sa njihovim funkcijama!
26. Visina deteta, koje se vozi u kolicima, ne treba da bude preko 96 cm!
27. Kolica su namenjena deci do 3 godine starosti!

UPOZORENJE

UPOZORENJE! Nikada ne ostavljajte dete bez nadzora!

UPOZORENJE! Pre upotrebe proverite da li su svi mehanizmi za zaključavanje podešeni!

UPOZORENJE! Kako bi izbegli povrede, proverite da li se Vaše dete nalazi na sigurnom rastojanju pri sklapanju i rasklapanju ovog proizvoda! UPOZORENJE! Ne dozvoljavajte detetu da igra ovim proizvodom!

UPOZORENJE! To sedište nije pogodno za decu mlađu od 6 meseci!

UPOZORENJE! Uvek koristite graničnik!

UPOZORENJE! Pre upotrebe proverite da li su delovi za pričvršćivanje sedišta pravilno postavljeni!

UPOZORENJE! Ovaj proizvod nije pogodan za trčanje ili klizanje!

BDS EN 1888:2012

ODRŽAVANJE

1. Da bi ste očistili metalne delove koristite vlažnu krpnu, a zatim ih osušite.
2. Da bi ste očistili plastične delove, koristite krpnu, vodu i blagi deterdžent.
3. Da bi ste očistili tkaninu, koristite sredstva namenjena za to.
4. Svaki dodatni teret ugrožava stabilnost kolica!
5. Kada odlažete kolica, nikad ne stavljajte na ili u njih druge predmete. To će ih oštetiti!
6. Redovno premazujte uljem šrafove i točkove.
7. Redovno proveravajte da li ima oštećenih delova i momentalno ih zamenite!

DELOVI



- | | |
|-----------------------|---------|
| 1. Metalni ram kolica | - 1 kom |
| 2. Letnja korpa | - 1 kom |
| 3. Baldahin | - 1 kom |
| 4. Prednja prečaga | - 1 kom |
| 5. Prednji točkovi | - 2 kom |
| 6. Zadnji točkovi | - 2 kom |
| 7. Korpa za kupovinu | - 1 kom |
| 8. *Prekrivač za noge | - 1 kom |

**Dodatni pribor! Nije uključen u set!*

RASPAKIVANJE

1. Rasklopljena kolica. (slika 1)
2. Otpustite transportnu bravu. (slika 2)
3. Podignite ručku ka gore tako što ćete istovremeno podizati mehanizam za zaustavljanje koji se nalazi na desnoj strani kolica sve dok ne klikne. (slika 3)
4. Spustite mehanizam za zaustavljanje. (slika 4)
5. Pravilno raspakovana kolica bi trebala izgledati kao što je prikazano na slici 5.

INSTALIRANJE

INSTALACIJA/DEINSTALACIJA PREDNJIH TOČKOVA

1. Ubacite plastični elemenat prednjeg točka u plastični elemenat cevi na prednjem delu kolica sve dok ne čujete „klik“. (slika 6) Ponovite isti postupak za drugi točak.
2. Da bi ste uklonili prednji točak pritisnite dugme (1) i izvucite točak napolje. (slika 7). Ponovite isti postupak sa drugim točkom.

INSTALACIJA/DEINSTALACIJA ZADNJIH TOČKOVA

Da bi ste instalirali zadnje točkove u zadnju osovinu, vidite šemu 1.

1. Da biste instalirali zadnje točkove u kolica, ubacite oba plastična elementa na obe strane zadnje osovine u metalnu cev na stražnjoj strani kolica dok ne čujete „klik“. (slika 8)
2. Da bi ste uklonili zadnju osovinu (sa zadnjim točkovima) pritisnite dugme koje je locirano na obe njene strane, kao što je prikazano na slici 9.

INSTALACIJA/DEINSTALACIJA KORPE ZA KUPOVINU

1. Da bi ste montirali korpu za kupovinu, koristite „tik-tak“ dugmad na nejom prednjem i zadnjem delu. (slika 10)
2. Da bi ste uklonili korpu za kupovinu, otkopčajte sva „tik-tak“ dugmad.

INSTALACIJA/DEINSTALACIJA POSLUŽAVNIKA

1. Da bi ste instalirali poslužavnik na kolica ubacite oba plasticna elementa u metalne cevi kolica jedan po jedan dok ne čujete „klik“. (slika 11)
2. Da bi ste uklonili poslužavnik povucite fiksirajuće elemente (1) vani i zatim ga izvucite. (slika 12)

*INSTALACIJA/DEINSTALACIJA PREKRIVAČA ZA NOGE

1. Da bi ste pričvrstili prekrivač za noge za kolica koristite tekstilne omotače koji se nalaze sa obe njegove strane i zavežite ih koristeći „tik-tak“ dugmad kao što je prikazano na slici 13.
2. Da bi uklonili prekrivač za noge, otkopčajte „tik-tak“ dugmad.

**Dodatni pribor! Nije uključen u set!*

UPOTREBA

POSTAVLJANJE BALDAHINA

1. Da bi ste raspakovali (1)/spakovali (2) baldahin, samo ga rukom gurnite napred (1)/nazad(2). (slika 14)

POSTAVLJANJE ODMORIŠTA ZA NOGE

1. Da bi ste spustili odmorište za noge, pritisnite crvenu dogmad koja se nalaze sa obe strane. (slika 15)
2. Da bi ste podigli odmorište za noge, gurnite ga rukom na gore. (slika 16)

PRILAGODJAVANJE NASLONA ZA LEDJA

1. Da bi ste polegnuli/podigli naslon za ledja pritisnite crveno dugme smešteno na plastičnom mehanizmu za zaključavanje na stražnjoj strani kolica i postavite naslon u željenu poziciju. (slika 17)

UPOTREBA KOČNICA

1. Da bi ste aktivirali kočnice zadnjih točkova, pritisnite polugu ka dole. (slika 18)
2. Da bi ste deaktivirali kočnice, podignite polugu ka gore. (slika 19)

FIKSIRANJE PREDNJIH TOČKOVA TAKO DA SE MOGU POMERATI SAMO NAPRED

1. Da bi ste fiksirali točkove tako da se pomeraju samo unapred podignite poluge koje se nalaze na njima. (slika 20)
2. Da bi ste otpustili prednje točkove kako bi se kretali u svim pravcima, pritisnite poluge na dole. (slika 21)

KORISCENJE SIGURNOSNOG POJASA

Kada koristite letnju korpu MORATE koristiti i sigurnosne pojaseve kako bi zaštitili svoje dete.

1. Da bi ste zaključali sigurnosni pojas, ubacite plastične elemente (1) u centralnu kopču (2).
2. Da bi ste otključali sigurnosni pojas, pritisnite oba plastična elementa (3) i izvucite ih napolje (4). (Slika 22)

SKLAPANJE

1. Aktivirajte kočnice zadnjih točkova.
2. Fiksirajte prednje točkove kako bi se mogli kretati samo napred.
3. Savijte baldahin.
4. Postavite naslon za ledja u najnižu poziciju.
5. Uklonite prednju prečagu.
6. Podignite mehanizam za zaustavljanje (1), zatim pomerite mehanizam za zaključavanje ka gore (2) i pritisnite ručku kolica prema dole. (slika 23)
7. Zaključajte transportnu bravu. (slika 24)
8. Pravilno sklopljena kolica bi trebala izgledati kao što je prikazano na slici 25.

NALEŻY PRZECZYTAĆ NINIEJSZĄ INSTRUKCJĘ UWAGNIE PRZED UŻYCIEM I ZACHOWAĆ JĄ NA PRZYSZŁOŚĆ, W CELU POPRAWNEGO UŻYTKOWANIA WÓZKA! MOŻESZ NARAZIĆ TWOJE DZIECKO NA NIEBEZPIECZEŃSTWO, JEŻELI NIE BĘDZIESZ POSTĘPOWAŁ ZGODNIE Z PONIŻSZYMI WSKAZÓWKAMI.

ZASADY BEZPIECZEŃSTWA

1. Wózek przeznaczony jest dla dzieci w wieku od 6 miesiąca do wagi 15 kg!
2. Nie dodawaj materaca grubszego niż 10 mm!
3. Używaj hamulców, gdy nie trzymasz wózka rękami!
4. Nie pozostawiaj wózka na wzniesieniach i nierównych powierzchniach, nawet, gdy masz włączone hamulce!
5. Mechanizm parkowania powinien być załączony podczas umieszczenia i wyciągnięcia dziecka z wózka!
6. Maksymalna ładowność koszyka to 2 kg!
7. Jakikolwiek ładunek dołączony do uchwytu i/lub oparcia i/lub boków wózka spowodują brak stabilności wózka! Nie wieszaj toreb!
8. Regularnie sprawdzaj luźne i ruchome elementy! Rób rutynowe kontrole, regularnie konserwuj, czyść i/lub myj wózek!
9. Wózek jest przeznaczony wyłącznie dla jednego dziecka!
10. Akcesoria nie zatwierdzone przez producenta nie mogą być używane!
11. Wyłącznie zatwierdzone części przez producenta/dystrybutora mogą być używane!
12. Używaj pasów bezpieczeństwa od razu gdy twoje dziecko może siedzieć samodzielnie!
13. Zawsze używaj systemu opinającego! Zawsze używaj pasa krokowego w połączeniu z pasami bezpieczeństwa! Aby uniknąć niebezpieczeństwa wysunięcia lub upadku dziecka zawsze używaj pasów naramiennych!
14. Upewnij się, że pasy bezpieczeństwa są prawidłowo umiejscowione i zapięte!
15. Wózek powinien być zawsze używany pod nadzorem osoby dorosłej!
16. Nie pozwól dziecku zawieszać się na wózku ani bawić się w nim!
17. Nie pozwól dziecku stać w wózku!
18. Nie pozwól dziecku stać na siedzisku ani na podnóżku!
19. Nie używaj wózka na nierównych powierzchniach blisko ognia lub innych niebezpiecznych miejsc!
20. Nie używaj wózka na schodach ani schodach ruchomych!
21. Składaj wózek przed wchodzeniem po schodach i schodzeniem. Używanie wózka na schodach, nierównej nawierzchni i podobnych z dzieckiem w środku spowoduje zdeformowanie wózka i nie podlega gwarancji!
22. Regulacja oparcia musi być przeprowadzana przez osobę znającą instrukcję jego regulacji!
23. Smaruj koła i metalowe elementy regularnie aby mieć pewność, iż wózek działa prawidłowo!
24. Zawsze susz wózek jeśli zmoknie!
25. Osoba składająca wózek musi być zapoznana dokładnie z jego instrukcją!
26. Wzrost dziecka przewożonego w wózku nie może przekraczać 96 cm!
27. Ten wózek jest przeznaczony dla dzieci nie przekraczającego 3-go roku życia!

OSTRZEŻENIE

OSTRZEŻENIE! Nigdy nie zostawiaj dziecka bez opieki!

OSTRZEŻENIE! Upewnij się, że wszystkie blokujące mechanizmy są załączone przed użyciem!

OSTRZEŻENIE! Aby uniknąć niebezpieczeństwa upewnij się, że dziecko jest z dala, gdy rozkładasz lub składasz wózek!

OSTRZEŻENIE! Nie pozwól dziecku bawić się wózkiem!

OSTRZEŻENIE! Siedzisko jest nieodpowiednie dla dzieci poniżej 6 miesiąca życia!

OSTRZEŻENIE! Zawsze używaj systemu opinaczy!

OSTRZEŻENIE! Sprawdzaj przed każdym użyciem czy elementy siedziska są prawidłowo dołączone!

OSTRZEŻENIE! Ten produkt nie jest odpowiedni do biegania ani do skatingu!

EN 1888:2012

CZYSZCZENIE I UŻYTKOWANIE

1. Czyść metalowe części wilgotną ściereczką i wysusz je.
2. Czyść plastikowe części wodą z mydłem i szmatką.
3. Czyść elementy z materiału środkiem do tapicerki.
4. Jakikolwiek dodatkowy ładunek spowoduje niestabilność wózka.
5. Kiedy przechowujesz wózek, nigdy nie kładź na nim ani w nim żadnych elementów. Może ulec uszkodzeniu.
6. Smaruj śruby i koła regularnie.
7. Jak najszybciej zastąp uszkodzone elementy nowymi. W tym celu skontaktuj się z producentem lub sprzedawcą.

CZĘŚCI



1. Metalowa rama wózka	- 1 szt.
2. Siedzisko letnie	- 1 szt.
3. Budka	- 1 szt.
4. Pałak/tacka	- 1 szt.
5. Przednie koła	- 2 szt.
6. Tylne koła	- 2 szt.
7. Kosz na zakupy	- 1 szt.
8. *Pokrowiec	- 1 szt.

**Akcesoria dodatkowe! Nie zawarte w zestawie!*

ROZKŁADANIE WÓZKA

1. Złożony wózek. (rys. 1)
2. Zwolnij blokadę transportu. (rys. 2)
3. Pociągnij rączkę do góry trzymając mechanizm blokujący znajdujący się po prawej stronie wózka aż usłyszysz kliknięcie. (rys. 3)
4. Obniż mechanizm blokujący. (rys. 4)
5. Prawidłowo rozłożony wózek powinien wyglądać jak na rys. 5.

MONTAŻ WÓZKA

MONTAŻ/DEMONTAŻ KÓŁ PRZEDNICH

1. Włóż plastikowe elementy kół przednich do plastikowych elementów rurek na przodzie wózka aż usłyszysz kliknięcie. (rys. 6) Powtórz tę samą czynność dla drugiego koła.
2. Aby zdjąć przednie koło naciśnij przycisk (1) i pociągnij koło na zewnątrz. (rys. 7) Powtórz tę samą czynność dla drugiego koła.

MONTAŻ/DEMONTAŻ KÓŁ TYLNYCH

Aby zamontować tylne koła na tylnej osi zobacz schemat 1.

1. Aby zamontować tylne koła włóż obydwa plastikowe elementy po obydwu stronach tylnej osi do metalowych rurek z tyłu wózka aż usłyszysz kliknięcie. (rys. 8)
2. Aby zdjąć tylną oś (razem z kołami) naciśnij przyciski znajdujące się z obydwu stron jak pokazano na rys. 9.

MONTAŻ/DEMONTAŻ KOSZA NA ZAKUPY

1. Aby założyć kosz na zakupy użyj napów przednich i tylnych. (rys. 10)
2. Aby zdjąć kosz na zakupy rozepnij napy i zdejmij go.

MONTAŻ/DEMONTAŻ TACKI

1. Aby zamontować tackę do wózka nałóż obydwa plastikowe elementy na metalowe rurki jeden po drugim, aż usłyszysz kliknięcie. (rys. 11)
2. Aby zdjąć tackę z wózka pociągnij elementy regulacji tacki (1) na zewnątrz, następnie zdejmij tackę. (rys. 12)

*MONTAŻ/DEMONTAŻ POKROWCA NA NÓŻKI

1. Aby zapiąć pokrowiec użyj pasków po jego obydwu stronach poprzez przeciągnięcie ich przez metalowe rurki wózka i zapnij je używając napów, rys. 13.
2. Aby zdjąć pokrowiec rozepnij napy i zdejmij go.

**Akcesoria dodatkowe! Nie zawarte w zestawie!*

UŻYTKOWANIE

REGULACJA BUDKI

1. Aby rozłożyć(1)/złożyć(2) budkę wystarczy pchnąć do przodu(1)/tyłu(2) ręką. (rys. 14)

REGULACJA PODNÓŻKA

1. Aby opuścić podnóżek naciśnij przyciski z boku podnóżka po obydwu jego stronach jednocześnie. (rys. 15)
2. Aby podnieść podnóżek należy wyłącznie pchnąć go do góry ręką. (rys. 16)

REGULACJA OPARCIA

1. Aby obniżyć oparcie/podnieść oparcie naciśnij plastikowy przycisk znajdujący się z tyłu wózka na oparciu i reguluj oparcie do pożądanej wysokości. (rys. 17)

UŻYWANIE HAMULCÓW

1. Aby włączyć hamulce naciśnij oś do dołu. (rys. 18)
2. Aby wyłączyć hamulce pchnij oś do góry. (rys. 19)

USTAWIENIE KÓŁ PRZEDNICH DO JAZDY NA WPROST

1. Aby ustawić koła przednie do jazdy na wprost podnieś do góry dźwignię znajdującą się na nich. (rys. 20)
2. Aby zwolnić przednie koła z blokady do jazdy na wprost pchnij dźwignię do dołu. (rys. 21)

UŻYWANIE PASÓW BEZPIECZEŃSTWA

Podczas używania siedziska letniego KONIECZNE jest używanie pasów bezpieczeństwa aby chronić dziecko.

1. Aby zablokować pasy bezpieczeństwa włóż plastikowe elementy (1) do klamry centralnej (2).
2. Aby odblokować pasy bezpieczeństwa naciśnij obydwa plastikowe elementy (3) i pociągnij je na zewnątrz (4). (rys. 22)

SKŁADANIE WÓZKA

1. Włącz hamulce tylnych kół.
2. Ustaw koła przednie do jazdy na wprost.
3. Złóż budkę.
4. Ustaw oparcie do jego najniższej pozycji.
5. Zdejmij tackę/pałak.
6. Podnieś mechanizm stopu do góry (1) i pociągnij blokujące mechanizmy (2) do góry i pchnij rączkę wózka w dół, aby go złożyć. (rys. 23)
7. Załóż blokadę transportu. (rys. 24)
8. Prawidłowo złożony wózek powinien wyglądać tak samo jak na rys. 25.

WAŻNE Przed złożyć wózek umieścić przednie koła w tym zdjęć 25.1 pozycji.

παιδικό καλοκαιρινό καρότσι

ΟΔΗΓΙΕΣ ΧΡΗΣΗΣ

ΠΕΡΙΕΧΟΜΕΝΟ

Πριν τη χρήση διαβάστε προσεκτικά τις οδηγίες και κρατήστε για περαιτέρω πληροφορίες. Μην τήρηση αυτών των οδηγιών μπορεί να επηρεάσουν την ασφάλεια του παιδιού σας!

ΑΠΑΙΤΗΣΕΙΣ ΑΣΦΑΛΕΙΑΣ

1. Αυτό το καρότσι έχει σχεδιαστεί για παιδιά από 6 μηνών και βάρους μέχρι 15 κιλά!
2. Μην προσθέτετε στρώμα παχύτερο από 10mm
3. Χρησιμοποιήστε τα φρένα, αν δεν κρατάτε το καρότσι με το χέρι!
4. Μην αφήνετε το καρότσι σε κλίση, ακόμη και αν έχετε ενεργοποιήσει το φρένο!
5. Χρησιμοποιήστε τα παρκόμετρα κατά την τοποθέτηση ή τη λήψη των παιδιών!
6. Το καλάθι αγοράς έχει μέγιστη ικανότητα φορτίου 2 kg!
7. Κάθε φορτίο που κρεμάει στη λαβή ή/και στην πλάτη του καθίσματος ή/και στην πλευρά του καροτσιού, επηρεάζει τη σταθερότητα του καροτσιού! Μην κρεμάτε τσάντες και πακέτα!
8. Περιοδικά να ελέγχετε τα εξαρτήματα του καροτσιού! Να ελέγχετε τακτικά, να διατηρείτε και να καθαρίζετε το καρότσι!
9. Το καρότσι είναι σχεδιασμένο για ένα παιδί!
10. Αξεσουάρ που δεν έχουν εγκριθεί από τον κατασκευαστή δεν πρέπει να χρησιμοποιείται!
11. Πρέπει να χρησιμοποιούνται μόνο ανταλλακτικά που παρέχονται ή συνιστώνται από τον κατασκευαστή / διανομέα!
12. Ξεκινήστε τη χρήση ζωνών ασφαλείας, μόλις το παιδί σας μπορεί να καθίσει χωρίς βοήθεια!
13. Να χρησιμοποιείτε πάντα τις ζώνες ασφαλείας όταν το παιδί είναι στο καρότσι! Πάντα να χρησιμοποιείτε τον μίαντα διακλάδωσης σε συνδυασμό με τη ζώνη στη μέση! Για την αποφυγή τραυματισμού από πτώση ή γλίστρημα, να χρησιμοποιείτε πάντα τα λουριά ώμων!
14. Βεβαιωθείτε ότι η ζώνη ασφαλείας έχει ρυθμιστεί σωστά!
15. Το καρότσι θα πρέπει πάντα να χρησιμοποιείται υπό την επίβλεψη ενήλικου!
16. Μην αφήνετε τα παιδιά να παίζουν στο καρότσι ή να αναστείλει απ' αυτό!
17. Μην αφήνετε τα παιδιά να σταθούν στο καρότσι!
18. Μην αφήνετε τα παιδιά να σταθούν πάνω στο κάθισμα ή στο υποπόδιο!
19. Μην χρησιμοποιείτε το καρότσι σε ανώμαλες επιφάνειες κοντά σε φωτιά ή άλλες επικίνδυνες θέσεις!
20. Μην χρησιμοποιείτε το καρότσι στις σκάλες και κυλιόμενες σκάλες!

21. Διπλώστε το υποπόδιο πριν να ανεβαίνετε ή κατεβαίνετε. Η μεταφόρτωση του καροτσιού από σκάλες, πεζοδρόμια και άλλα εμπόδια με το παιδί, πιέζοντας τη λαβή οδηγεί σε παραμόρφωσή του και δεν υπόκεινται σε εγγύηση!
22. Η ρύθμιση της πλάτης θα πρέπει να πραγματοποιείται μόνο από γνωστοποιημένο με τις οδηγίες για αυτή τη δράση από το εγχειρίδιο!
23. Πρέπει να γρασάρετε της ρόδες και μεταλλικά μέρη τακτικά για να βεβαιωθείτε ότι το καρότσι λειτουργεί καλά!
24. Πάντα να ξηραίνετε και αερίζετε το καρότσι, αν είναι υγρό!
25. Ο άνθρωπος που συναρμολογεί το καρότσι θα πρέπει να είναι εξοικειωμένος με τα χαρακτηριστικά του!
26. Το ύψος του παιδιού, που είναι στο καρότσι δεν πρέπει να υπερβαίνει τα 96 εκατοστά!
27. Το καρότσι έχει σχεδιαστεί για χρήση από παιδιά κάτω των 3 ετών!

ΠΡΟΣΟΧΗ

- ΠΡΟΣΟΧΗ! Ποτέ μην αφήνετε το παιδί σας χωρίς επίβλεψη!
- ΠΡΟΣΟΧΗ! Βεβαιωθείτε ότι όλες οι συσκευές κλειδώματος έχουν ενεργοποιηθεί πριν από τη χρήση!
- ΠΡΟΣΟΧΗ! Για να αποφύγετε τραυματισμούς, βεβαιωθείτε ότι το παιδί σας έχει ασφαλή απόσταση, κατά το δίπλωμα και το ξεδίπλωμα του προϊόντος!
- ΠΡΟΣΟΧΗ! Μην αφήνετε το παιδί σας να παίζει με αυτό το προϊόν!
- ΠΡΟΣΟΧΗ! Αυτό το κάθισμα δεν είναι κατάλληλο για παιδιά κάτω των 6 μήνες!
- ΠΡΟΣΟΧΗ! Πάντα να χρησιμοποιείτε το σύστημα περιορισμού!
- ΠΡΟΣΟΧΗ! Ελέγξτε αν τα συστήματα για τη στερέωση του καθίσματος του αυτοκινήτου έχουν ενεργοποιηθεί σωστά πριν τη χρήση!
- ΠΡΟΣΟΧΗ! Αυτό το προϊόν δεν είναι κατάλληλο για τρέξιμο ή πατινάζ!

BS EN 1888:2012

ΣΥΝΤΗΡΗΣΗ ΚΑΙ ΚΑΘΑΡΙΣΜΟΣ

1. Για να καθαρίσετε τα μεταλλικά μέρη, σκουπίστε με ένα υγρό πανί και στη συνέχεια, με στεγνό πανί.
2. Για να καθαρίσετε τα πλαστικά μέρη χρησιμοποιήστε πανί, νερό και ήπιο απορρυπαντικό.
3. Για να καθαρίσετε τα υφασμάτινα μέρη χρησιμοποιήστε υγρό καθαρισμού ταπετσαριών.
4. Τα πρόσθετα αντικείμενα στο καρότσι θα μπορούσε να οδηγήσει σε αστάθεια!
5. Όταν το καρότσι είναι σε αποθήκευση, ποτέ μην τοποθετείτε αντικείμενα πάνω του!
6. Περιοδικά πρέπει να γρασάρετε τα μπουλόνια και τους τροχούς.
7. Να ελέγχετε περιοδικά για χαλαρά ή κατεστραμμένα μέρη και, αν ναι, αντικαταστήστε τα αμέσως με νέα!

ΜΕΡΗ

1. Μεταλλικό σκελετό του καροτσιού - 1 τμχ
2. Καλοκαιρινό καλάθι -1 τμχ

3. Σκιάδιο -1 τμχ
4. Μπάρα προστασίας -1 τμχ
5. Μπροστινοί τροχοί - 2 τμχ
6. Πίσω τροχοί - 2 τμχ
7. Καλάθι αγορών -1 τμχ
8. *Ποδόσακος – 1 τμχ

**Προαιρετικό εξάρτημα! Δεν περιλαμβάνονται στο κιτ!*

Σχήμα 1

Заклучваща се пластмасова шайба	Πλαστική ροδέλα που κλειδώνεται
Декоративна капачка	Διακοσμητικό κάλυμμα
Фиксиращо капаче	Καπάκι για σταθεροποίηση

ΞΕΔΙΠΛΩΜΑ ΤΟΥ ΚΑΡΟΤΣΙΟΥ

1. Διπλωμένο καρότσι (φωτογραφία 1)
2. Απελευθερώστε την κλειδαριά ασφάλειας (φωτογραφία 2)
3. Σηκώστε τη λαβή προς τα επάνω και ταυτόχρονα σηκώστε το μηχανισμό διακοπής στη δεξιά πλευρά του καροτσιού έως ότου οι μηχανισμοί κλειδώματος δεν κάνουν κλικ (φωτογραφία 3)
4. Χαμηλώστε το μηχανισμό διακοπής (φωτογραφία 4)
4. Το σωστά διπλωμένο καρότσι θα πρέπει να φαίνεται στον τρόπο, όπως στην φωτογραφία 5.

ΣΥΝΑΡΜΟΛΟΓΗΣΗ ΤΟΥ ΚΑ ΡΟΤΣΙΟΥ

ΣΥΝΑΡΜΟΛΟΓΗΣΗ/ΑΠΟΣΥΝ ΑΡΜΟΛΟΓΗΣΗ ΤΩΝ ΕΜΠΡΟΣΘΙΩΝ ΤΡΟΧΩΝ

1. Τοποθετήστε το πλαστικό στοιχείο στο μπροστινό τροχό στο πλαστικό στοιχείο του σωλήνα μπροστά από το καρότσι μέχρι να ασφαλίσει στη θέση του. (φωτογραφία 6)
Επαναλάβετε την ίδια διαδικασία για τον άλλο τροχό.
2. Για να αφαιρέσετε τον μπροστινό τροχό, πατήστε το κουμπί (1) και τραβήξτε τον τροχό προς έξω (φωτογραφία 7) Επαναλάβετε την ίδια διαδικασία για τον άλλο τροχό.

ΣΥΝΑΡΜΟΛΟΓΗΣΗ/ΑΠΟΣΥΝ ΑΡΜΟΛΟΓΗΣΗ ΤΩΝ ΠΙΣΩ ΤΡΟΧΩΝ

Για να εγκαταστήσετε τους πίσω τροχούς στον πίσω άξονα, βλέπε σχήμα 1.

1. Για να τοποθετήσετε τους πίσω τροχούς προς το καρότσι, τοποθετήστε τα δύο πλαστικά στοιχεία και στις δύο πλευρές του πίσω άξονα σε μεταλλικούς σωλήνες στο πίσω μέρος του καροτσιού μέχρι να ασφαλίσει στη θέση του. (φωτογραφία 8)
2. Για να αφαιρέσετε τον άξονα με τους πίσω τροχούς, πατήστε τα κουμπιά στις δύο πλευρές, όπως φαίνεται στην φωτογραφία 9.

ΣΥΝΑΡΜΟΛΟΓΗΣΗ/ΑΠΟΣΥΝΑΡΜΟΛΟΓΗΣΗ ΤΟΥ Κ ΑΛΑΘΙΟΥ ΑΓΟΡΑΣ

1. Για να τοποθετήσετε το καλάθι, χρησιμοποιήστε τα κουμπιά "tic-tac" στο μπροστινό και πίσω μέρος. (φωτογραφία 10)
2. Για να αφαιρέσετε το καλάθι αγορών ξεκουμπώστε όλα τα κουμπιά "tic-tac", και στη συνέχεια αφαιρέστε το.

ΣΥΝΑΡΜΟΛΟΓΗΣΗ/ΑΠΟΣΥΝΑΡΜΟΛΟΓΗΣΗ ΤΗΣ ΘΗΚΗΣ ΓΙΑ ΜΠΟΥΚΑΛΙΑ

1. Για να τοποθετήσετε θήκη για μπουκάλια στο καλάθι, βάλτε διαδοχικά τα δύο πλαστικά στοιχεία των μεταλλικών σωλήνων του καροτσιού μέχρι να ασφαλίσει στη θέση του. (φωτογραφία 11)
2. Για να αφαιρέσετε το δίσκο για μπουκάλια καλάθι, τραβήξτε τα στοιχεία ασφάλισης (1) έξω και στη συνέχεια αφαιρέστε την (φωτογραφία 12)

ΣΥΝΑΡΜΟΛΟΓΗΣΗ/ΑΠΟΣΥΝΑΡΜΟΛΟΓΗΣΗ ΤΗΣ ΜΠΑΡΑΣ ΑΣΦΑΛΕΙΑΣ

1. Για να τοποθετήσετε την μπάρα ασφαλείας στο καρότσι, τοποθετήστε διαδοχικά τα δύο πλαστικά στοιχεία στα στοιχεία καθορισμού του καροτσιού μέχρι να ασφαλίσει στη θέση τους. (φωτογραφία 11)
2. Για να αφαιρέσετε την μπάρα ασφαλείας από το καρότσι, σηκώστε τα στοιχεία (1) και τραβήξτε έξω την μπάρα. (φωτογραφία 12)

*** ΣΥΝΑΡΜΟΛΟΓΗΣΗ/ΑΠΟΣΥΝΑΡΜΟΛΟΓΗΣΗ ΠΟΔΟΣΑΚΟΥ**

1. Για να τοποθετήσετε το ποδόσακο για τα πόδια του καροτσιού, χρησιμοποιήστε τις υφαντουργικές λωρίδες και στις δύο πλευρές από αυτούς μέσω των μεταλλικών σωλήνων της άμαξας και κλειδώστε τους με κουμπιά "tic-tac", όπως φαίνεται στην φωτογραφία 13.
2. Για να αφαιρέσετε το ποδόσακο ξεκουμπώστε τα κουμπιά "tic tac", και στη συνέχεια αφαιρέστε το.

**Προαιρετικό εξάρτημα! Δεν περιλαμβάνονται στο κιτ!*

ΧΡΗΣΗ

Ρύθμιση του σκιάδιου

1. Για να ξεδιπλώσετε (1) / διπλώσετε (2) το σκιάδιο, απλά σπρώξτε προς τα εμπρός (1)/πίσω (2) με το ένα χέρι. (φωτογραφία 14).

Ρύθμιση του υποπόδιου

1. Για να βάλετε το υποπόδιο προς τα κάτω, πατήστε τα κόκκινα κουμπιά που βρίσκονται και στις δύο πλευρές (φωτογραφία 15)
2. Για να βάλετε το υποπόδιο προς τα πάνω, απλά σπρώξτε με το ένα χέρι επάνω (φωτογραφία 16)

Ρύθμιση της πλάτης

1. Για να χαμηλώσετε/σηκώσετε την πλάτη, πατήστε το κόκκινο κουμπί, που βρίσκεται στο στοιχείο ασφάλισης πλαστικό στο πίσω μέρος του καροτσιού και ταυτόχρονα χαμηλώστε/σηκώστε την πλάτη του καθίσματος (φωτογραφία 17)

Χρησιμοποίηση των φρένων

1. Για να ενεργοποιήσετε τα φρένα στους πίσω τροχούς, πιέστε τους μοχλούς που βρίσκονται σ' αυτούς προς τα κάτω (φωτογραφία 18)
2. Για να απελευθερώσετε τα φρένα, σηκώστε τους μοχλούς προς τα πάνω (φωτογραφία 19)

Καθορισμός των εμπρός τροχών για κίνηση μόνο προς τα εμπρός

1. Για να κλειδώσετε τους μπροστινούς τροχούς να κινούνται μόνο προς τα εμπρός, σηκώστε τους μοχλούς που βρίσκονται σ' αυτούς προς τα πάνω (φωτογραφία 20)
2. Για να απελευθερώσετε τους μπροστινούς τροχούς να κινούνται σε όλες τις κατευθύνσεις, πιέστε προς τα κάτω τους μοχλούς (φωτογραφία 21)

Χρήση των ζωνών ασφαλείας

Όταν χρησιμοποιείτε το καλοκαιρινό καλάθι ΥΠΟΧΡΕΩΤΙΚΑ βάλτε τις ζώνες ασφαλείας στο παιδί.

1. Για να κλειδώσετε τη ζώνη ασφαλείας, τοποθετήστε τα πλαστικά στοιχεία (1) στην κεντρική πόρπη (2).
2. Για να ξεκλειδώσετε τη ζώνη, πιέστε τα δύο πλαστικά στοιχεία (3) και τραβήξτε προς τα έξω (4). (φωτογραφία 22)

ΔΙΠΛΩΜΑ ΤΟΥ ΚΑΡΟΤΣΙΟΥ

1. Ενεργοποιήστε τα φρένα στους πίσω τροχούς.
2. Καθορίστε τους μπροστινούς τροχούς για κίνηση μόνο προς τα εμπρός.
3. Διπλώστε το σκιάδιο.
4. Χαμηλώστε το κάθισμα στη χαμηλότερη θέση του.
5. Αφαιρέστε την μπάρα ασφάλειας.
6. Πατήστε το κουμπί (1) και, στη συνέχεια, πατήστε το κουμπί (2) και σφίξτε το τιμόνι προς τα κάτω για να το διπλώσετε (φωτογραφία 23)
7. Τοποθετήστε την κλειδαριά μεταφοράς (φωτογραφία 24)
8. Σωστά διπλωμένο καρότσι θα πρέπει να φαίνεται στον τρόπο, όπως στην φωτογραφία 25.

ΣΗΜΑΝΤΙΚΟ: Πριν να διπλώσετε το καρότσι που τους μπροστινούς τροχούς σε κάποια φωτογραφία 25.1 θέση.



PASSEGGINO PER BAMBINI

MANUALE DI ISTRUZIONI

INDICE

IT- Istruzioni per uso -

IT **PRIMA DI ACCEDERE ALL'USO, LEGGERE ATTENTAMENTE LE PRESENTI ISTRUZIONI E CUSTODITELE PER CONSULTAZIONI ULTERIORI. L'INOSSERVARE DI QUESTE ISTRUZIONI POTREBBE INCIDERE SULLA SICUREZZA DEL VOSTRO BAMBINO!**

ESIGENZE PER LA SICUREZZA

1. Il presente mezzo di trasporto è destinato a bambini all'età superiore di 6 mesi e dal peso massimo di 15 chili!
2. Non mettete il materasso il cui spessore supera 10 mm!
3. Se non tenete il passeggino con la mano, usate i freni!
4. Non lasciate il passeggino su terreni in pendio, neanche con i freni attivati!
5. Quando mettete o prendete i bambini, usate gli attrezzi per parcheggio!
6. Il cestino portabagagli regge un peso totale pari a 2 chili!
7. Ogni oggetto, appeso al manubrio e/o sul retro dello schienale e/o sulla parte laterale del passeggino, incide sulla stabilità del passeggino! Non appendere borse e pacchi!
8. Controllate periodicamente per parti allentate dei passeggini! Revisionate, mantenete e pulite regolarmente il passeggino!
9. Questo passeggino è destinato ad essere usato solo da 1 bambino!
10. Accessori, non approvati dal produttore, non devono essere usati!
11. Devono essere usate parti da ricambio solo se fornite o raccomandate dal produttore/distributore!
12. Cominciate ad usare le cinture di sicurezza subito dopo che il vostro bambino comincia a star seduto senza l'aiuto altrui!
13. Usate le cinture di sicurezza sempre quando il bambino si trova nel passeggino! Usate sempre la cintura per le gambe in combinazione con la cintura per la vita! Per proteggere il bambino da lesioni a causa di cadute o scivoli, usate sempre le cinture per le spalle!
14. Assicuratevi che la cintura di sicurezza è messa in modo corretto!
15. Il passeggino deve essere usato sempre sotto la sorveglianza dell'adulto!
16. Non permettere al bambino di giocare sul passeggino o di sporgersi!
17. Non permettere al bambino di alzarsi dritto nel passeggino!
18. Non permettere al bambino di alzarsi nella poltroncina o sulla pedana!
19. Non usate il passeggino su terreni accidentati, vicino al fuoco o in altri posti pericolosi!
20. Non usare il passeggino su scale in palazzi e su scale mobili!
21. Prima di salire o scendere per scale- piegate il passeggino! Se fate il passeggino salire su scale, marciapiedi ed altri ostacoli, con il bimbo a bordo, premendo il

- manubrio, questo porta alla deformazione del passeggino e non è soggetto all'assistenza tecnica gratuita nel periodo della garanzia!
22. La regolazione dello schienalino deve essere realizzata solo da persona che conosce le regole per quest'azione, descritte dalle istruzioni presenti!
 23. Per essere sicuri che il passeggino funziona in modo corretto, ingrassate regolarmente le ruote e le parti metalliche!
 24. Se il passeggino è rimasto umido, fatelo sempre asciugare e aerare!
 25. La persona che assembla il passeggino deve conoscere le sue funzioni!
 26. L'altezza del bambino, trasportato con il passeggino, non deve superare 96 cm!
 27. Il passeggino è destinato ad essere usato da bambini all'età massima di 3 anni!

ATTENZIONE

ATTENZIONE! Non lasciate mai il bambino insorvegliato!

ATTENZIONE! Prima di usare il passeggino assicurarsi che tutti i sistemi bloccanti sono attivati!

ATTENZIONE! Per evitare lesioni, assicuratevi che durante il piegare e nello spiegare di questo prodotto il vostro bambino si trova a una distanza sicura!

ATTENZIONE! Non permettete al vostro bambino di giocare con questo prodotto!

ATTENZIONE! La poltroncina non è adatta per bambini all'età inferiore di 6 mesi!

ATTENZIONE! Usate sempre il sistema delle cinture!

ATTENZIONE! Prima dell'uso, controllate se gli attrezzi per il fissaggio del seggiolino auto sono attivati nel modo corretto!

ATTENZIONE! Questo prodotto non è adatto per correre o scivolare!

EN 1888:2012

CURA E MANTENIMENTO

1. Per pulire le parti metalliche, strofinate con una pezza umida e asciugate bene con un'altra - secca.
2. Per pulire le parti di plastica, usate uno strofinaccio, dell'acqua e un detersivo tenero.
3. Per pulire le parti di stoffa, usate un detersivo per la pulizia di tappezzeria.
4. Il bagaglio aggiuntivo, messo nella carrozzina, può portare alla sua instabilità!
5. Quando il passeggino sta in stoccaggio, non mettete mai altri oggetti dentro!
6. Ingrassate periodicamente i bulloni e gli assi delle ruote!
7. Controllare periodicamente per parti allentate o ~~egiate~~ e se ce ne sono, cambiatele immediatamente con nuove!

PARTI

- | | |
|-----------------------------------------|--------|
| 1. Costruzione metallica del passeggino | - n. 1 |
| 2. Poltroncina | - n. 1 |
| 3. Capottina | - n. 1 |
| 4. Barra di protezione | - n. 1 |
| 5. Ruote anteriori | - n. 2 |
| 6. Ruote posteriori | - n. 2 |
| 7. Cestino portabagagli | - n. 1 |

** Accessorio aggiuntivo! Non u incluso nel set!*

Схема 1 – Schema 1

Заклучваща пластмасова шайба – Rondella di chiusura in plastica

Декоративна капачка – Tappo di decorazione

Фиксиращо капаче – Tappo di fissaggio

SPIEGARE IL PASSEGGINO

1. Aspetto del passeggino quando u piegato. (foto 1)
2. Liberare la chiusura di trasporto. (foto 2)
3. Sollevare il manubrio all'insù e allo stesso tempo sollevare il meccanismo bloccante, dalla parte destra del passeggino, fino a quando i meccanismi di chiusura non producano uno scatto. (foto 3)
4. Abbassare il meccanismo di bloccaggio. (foto 4)
5. Il passeggino, se spiegato nel modo corretto, deve avere l'aspetto mostrato sulla foto 5.

MONTAGGIO DEL PASSEGGINO

MONTAGGIO/SMONTAGGIO DELLE RUOTE ANTERIORI

1. Inserire l'elemento in plastica della ruota anteriore nell'elemento in plastica del tubo nella parte anteriore del passeggino, fino a quando si sente uno scatto. (foto 6)
Ripetete la stessa operazione per installare anche la seconda ruota.
2. Per togliere la ruota anteriore, premete il bottone (1) e tirate la ruota fuori. (foto 7)
Ripetete la stessa operazione per togliere anche la seconda ruota.

MONTAGGIO/SMONTAGGIO DELLE RUOTE POSTERIORI

Per montare le ruote posteriori all'asse posteriore, vedi lo schema 1.

1. Per montare le ruote posteriori al passeggino, inserite i due elementi in plastica posizionati ai due lati dell'asse posteriore nei tubi metallici della parte posteriore del passeggino, fino a quando non si senta uno scatto. (foto 8)
2. Per togliere l'asse con le ruote posteriori, premete i bottoni, posizionati ai suoi due lati, come evidenziato sulla foto 9.

MONTAGGIO/SMONTAGGIO DEL CESTINO PORTABAGLI

1. Per montare il cestino, usate i bottoni a pressione, posizionati nella sua parte anteriore e posteriore. (foto 10).
2. Per togliere il cestino, sbottonate tutti i bottoni a pressione e dopo questo – levatelo dal passeggino.

MONTAGGIO/SMONTAGGIO DELLA MENSOLA PER I BIBERON

1. Per montare la mensola inserite l'uno dopo l'altro i due elementi in plastica nei tubi metallici del passeggino, fino a quando viene prodotto uno scatto. (foto 11)
2. Per togliere la mensola dal passeggino, tirate fuori gli elementi di fissaggio (1) e dopo questo – levatela. (foto 12)

*** MONTAGGIO/SMONTAGGIO DEL COPRIGAMBE**

1. Per montare il coprigambe al passeggino, usate i nastri tessili ai due lati, facendoli passare attraverso i tubi metallici del passeggino e poi allacciateli ai bottoni a pressione, come evidenziato sulla foto 13.
2. Per togliere il coprigambe, sbottonate i bottoncini a pressione e poi levatelo.

** Accessorio aggiuntivo! Non u incluso nel set!*

SFRUTTAMENTO

REGOLAMENTO DELLA POSIZIONE DELLA CAPOTTINA

1. Per piegare (1)/spiegare (2) la capottina, spingetelo semplicemente in avanti (1) o indietro (2) con una delle mani. (foto 14)

REGOLAMENTO DELLA POSIZIONE DELLA PEDANINA

1. Per abbassare la pedanina, premete i bottoni rossi, posizionati dalle sue due parti. (foto 15)
2. Per sollevare la pedanina, spingetela semplicemente con una delle mani all'insù. (foto 16)

REGOLAMENTO DELLA POSIZIONE DELLO SCHIENALINO

1. Per abbassare/ sollevare lo schienalino, premete il bottoncino rosso, posizionato sull'elemento di chiusura in plastica, sul retro del passeggino e allo stesso tempo abbassate/ sollevate lo schienalino. (foto 17)

USO DEI FRENI

1. Per attivare i freni delle ruote posteriori, premete le leve, posizionate su di esse, all'ingiu(foto 18)
2. Per liberare i freni, sollevate le leve insù(foto 19)

FISSAGGIO DELLE RUOTE ANTERIORI PER IL MOVIMENTO SOLO AVANTI

1. Per fissare le ruote anteriori per il movimento solo avanti, sollevate le leve posizionate su di esse, all'insù(foto 20).
2. Per liberare le ruote anteriori e far sm che esse facciano curve in tutte le parti, premete le leve all'ingiu(foto 21)

USO DELLA CINTURA DI SICUREZZA

Se usate la poltroncina è OBBLIGATORIO mettere le cinture di sicurezza al bambino.

1. Per bloccare la cintura di sicurezza, inserite le parti in plastica (1) nella fibbia centrale. (2)
2. Per sbloccare la cintura di sicurezza, premete le due parti in plastica (3) e tiratele fuori (4). (foto 22)

CHIUSURA DEL PASSEGGINO

1. Attivate i freni delle ruote posteriori.
2. Fissate le ruote anteriori per il movimento solo in avanti.
3. Piegate la capottina in modo massimo.
4. Abbassate lo schienalino fino alla sua posizione inferiore.
5. Togliete la barra di protezione.
6. Sollevate il meccanismo di bloccaggio (1), dopo questo tirate insù i meccanismi di bloccaggio (2) e premete il manubrio ingiù per piegarlo. (foto 23)
7. Mettete la chiusura di trasporto. (foto 24)
8. Il passeggino, se piegato nel modo corretto, dovrà avere l'aspetto evidenziato sulla foto 25.

IMPORTANTE Prima di piegare il passeggino mettere le ruote anteriori in quella foto 25.1 posizione.

ЛЕТНЯЯ ПРОГУЛОЧНАЯ КОЛЯСКА
ИНСТРУКЦИЯ К ЭКСПЛУАТАЦИИ

СОДЕРЖАНИЕ

**ПЕРЕД ТЕМ, КАК ПРИСТУПИТЬ К ИСПОЛЬЗОВАНИЮ, ПРОЧИТАЙТЕ
ВНИМАТЕЛЬНО НАСТОЯЩИЕ ИНСТРУКЦИИ И СОХРАНЯЙТЕ ИХ
ДЛЯ ДАЛЬНЕЙШЕГО ПОЛУЧЕНИЯ НУЖНЫХ СВЕДЕНИЙ.
НЕСОБЛЮДЕНИЕ ЭТИХ ИНСТРУКЦИЙ МОЖЕТ ПОВЛИЯТЬ НА
БЕЗОПАСНОСТЬ ВАШЕГО РЕБЕНКА!**

ТРЕБОВАНИЯ БЕЗОПАСНОСТИ

1. Непостоящее средство передвижения предназначено для детей от 6 месяцев и весом до 15 кг!
2. Не устанавливайте в коляску матрас толщиной более 10 мм!
3. Пользуйтесь системой тормозов, если не придерживаете одновременно коляску рукой!
4. Не оставляйте коляску на наклоненных поверхностях, даже если активирована тормозная система!
5. Используйте парковочный тормоз, когда укладываете ребенка в коляску или берете его из коляски.
6. Корзина для покупок с максимальной грузоподъемностью 2 кг!
7. Любой товар, повешенный на ручку и/или на спинку кресла и/или сбоку коляски, влияет на стабильность детской коляски! Не вешайте сумки и пакеты!
8. Периодически проверяйте, не расшатаны ли части коляски! Регулярно осматривайте, производите уход и очищайте коляску!
9. Коляска предназначена для одного ребенка!
10. Нельзя использовать аксессуары, не одобренные производителем!
11. Нужно использовать только запчасти, доставленные или рекомендованные производителем/дистрибьютором!
12. Начните использовать ремни безопасности немедленно после того, как ваш ребенок начнет садиться без чужой помощи!
13. Всегда используйте ремни безопасности, когда ребенок находится в коляске! Всегда используйте ремень между ножками в комбинации с поясным ремнем! Для предотвращения выпадения или соскальзывания ребенка, всегда используйте плечевые ремни!
14. Уверьтесь, что ремень безопасности правильно застегнут!
15. Коляску нужно использовать всегда под присмотром взрослого!
16. Не позволяйте ребенку играть в коляске или высовываться из нее!
17. Не позволяйте ребенку стоять в коляске!
18. Не позволяйте ребенку стоять на сиденье или на подставке для ног коляски!
19. Не пользуйтесь коляской по неровным поверхностям, вблизи огня или в других опасных местах!
20. Не пользуйтесь коляской на лестницах и эскалаторах!

21. Складывайте коляску всегда перед тем, как поднимаетесь или спускаетесь с лестницы! Поднимание коляски по ступеням, тротуарам и другим препятствиям с ребенком в ней, нажимая на ручку, приводит к ее деформации и не подлежит гарантийному обслуживанию!
22. Регулировка спинки нужно производить только человеком, ознакомленным с правилами этого действия, указанными в инструкции!
23. Регулярно смазывайте колеса и металлические части, чтобы быть уверенными, что коляска работает хорошо!
24. Всегда просушивайте и проветривайте коляску, если она промокла!
25. Человек, который собирает коляску, должен хорошо знать ее функции!
26. Рост ребенка, перевозимого в коляске, не должен превышать 96 см!
27. Коляска предназначена для детей до 3 лет!

ВНИМАНИЕ

ВНИМАНИЕ! Никогда не оставляйте своего ребенка без присмотра!

ВНИМАНИЕ! Перед использованием убедитесь, что все замки/защелки в рабочем состоянии!

ВНИМАНИЕ! Во избежание ранений, убедитесь, что ваш ребенок на безопасном расстоянии во время складывания и раскладывания этого продукта!

ВНИМАНИЕ! Не позволяйте ребенку играть с этим продуктом!

ВНИМАНИЕ! Это сиденье не предназначено для детей младше 6 месяцев!

ВНИМАНИЕ! Всегда используйте систему ограничения!

ВНИМАНИЕ! Перед использованием проверьте, правильно ли активированы устройства крепления сиденья!

ВНИМАНИЕ! Этот продукт не предназначен для бега или катания!

БДС EN 1888:2012

УХОД И ОБСЛУЖИВАНИЕ

1. Чтобы почистить металлические части, протрите влажным платком, потом высушите сухим платком!
2. Чтобы почистить пластмассовые части, используйте платок, воду и нейтральное моющее средство!
3. Чтобы почистить текстильные части, пользуйтесь моющим средством для очистки чехлов!
4. Дополнительный груз, поставленный в коляске, может привести к ее нестабильности!
5. Когда коляска не используется и находится на сохранении, не ставьте на ней другие вещи!
6. Регулярно смазывайте болты и оси колес!
7. Регулярно проверяйте, нет ли расшатанных или поврежденных частей, и, при наличии таких, немедленно замените их новыми!

ЧАСТИ

1. Металлическая рама коляски 1 шт.
2. Летний прогулочный блок 1 шт.

3. Тент	1 шт.
4. Бампер	1 шт.
5. Передние колеса	2 шт.
6. Задние колеса	2 шт.
7. Корзина для покупок	1 шт.
8. *Накидка на ножки	1 шт.

**Дополнительный аксессуар! Не входит в набор!*

Схема 1: защелкивающая пластмассовая шайба, декоративная крышка, фиксирующая крышка

КАК РАЗЛОЖИТЬ КОЛЯСКУ

1. Сложенный вид коляски. (Снимок 1)
2. Освободите транспортный замок. (Снимок 2)
3. Поднимите ручку вверх и в то же время поднимите останавливающий механизм с правой стороны коляски, пока защелкивающие механизмы не защелкнутся. (Снимок 3)
4. Спустите останавливающий механизм (Снимок 4)
5. Правильно разложенная коляска должна выглядеть так, как это показано на снимке 5.

МОНТАЖ КОЛЯСКИ

МОНТАЖ/ДЕМОНТАЖ ПЕРЕДНИХ КОЛЕС

1. Вставьте пластмассовый элемент переднего колеса в пластмассовый элемент трубы в передней части коляски, пока не послышится щелчок. (Снимок 6) Повторите то же действие с другим колесом.
2. Чтобы отсоединить переднее колесо, нажмите кнопку (1) и потяните колесо на себя. (Снимок 7) Повторите то же действие с другим колесом.

МОНТАЖ/ДЕМОНТАЖ ЗАДНИХ КОЛЕС

Чтобы подсоединить задние колеса к задней оси, посмотрите схему 1.

1. Чтобы подсоединить задние колеса к коляске, вложите оба пластмассовых элемента с обеих сторон задней оси в металлические трубы в задней части коляски, пока не послышится щелчок. (Снимок 8)
2. Чтобы отсоединить ось с задними колесами, нажмите на кнопки, расположенные с обеих ее сторон, как это показано на снимке 9.

МОНТАЖ/ДЕМОНТАЖ КОРЗИНЫ ДЛЯ ПОКУПОК

1. Чтобы монтировать корзину, используйте кнопки tic-tac в его передней и задней части (Снимок 10)
2. Чтобы удалить корзину для покупок, освободите все кнопки tic-tac, после чего удалите его.

МОНТАЖ/ДЕМОНТАЖ ПОДСТАКАННИКА

1. Чтобы монтировать подстаканник к коляске, вставьте последовательно оба пластмассовых элемента в металлические трубы, пока не послышится щелчок (Снимок 11)
2. Чтобы отсоединить подстаканник от коляски, потяните фиксирующие элементы (1) на себя, после чего, удалите его. (Снимок 12)

*МОНТАЖ/ДЕМОНТАЖ НАКИДКИ НА НОЖКИ

1. Чтобы прикрепить накидку на ножки к коляске, используйте текстильные лямки с обеих ее сторон, просунув их через металлические трубы коляски, и прикрепите ее с помощью кнопок „tic-tac“, как это показано на снимке 13.
2. Чтобы удалить накидку на ножки, освободите кнопки „tic tac“, после чего удалите ее.

**Дополнительный аксессуар! Не входит в набор!*

ЭКСПЛУАТАЦИЯ

РЕГУЛИРОВКА ТЕНТА

1. Чтобы развернуть (1)/свернуть (2) тент, просто оттолкните его вперед (1)/назад (2) одной рукой. (Снимок 14)

РЕГУЛИРОВКА ПОДСТАВКИ ПОД НОЖКИ

1. Чтобы спустить подставку под ножки вниз, нажмите на красные кнопки, расположенные по ее бокам. (Снимок 15)
2. Чтобы поднять подставку под ножки, просто толкните ее одной рукой вверх. (Снимок)16

РЕГУЛИРОВКА СПИНКИ

1. Чтобы спустить/поднять спинку, нажмите красную кнопку, расположенную на пластмассовом защелкивающем механизме на спине коляски и, одновременно с этим, спустите/поднимите спинку. (Снимок 17)
2. Если хотите поднять спинку, просто подтолкните ее вверх.

ИСПОЛЬЗОВАНИЕ СИСТЕМЫ ТОРМОЗОВ

1. Чтобы привести в действие тормозную систему задних колес, нажмите на рычажки, расположенные на них, вниз. (Снимок 18)
2. Чтобы освободить тормоза, поднимите рычажки вверх. (Снимок 19)

ФИКСАЦИЯ ПЕРЕДНИХ КОЛЕС НА ДВИЖЕНИЕ ТОЛЬКО ВПЕРЕД

1. Чтобы зафиксировать передние колеса на движение только вперед, поднимите рычажки, расположенные на них вверх. (Снимок 20)
2. Чтобы освободить передние колеса поворачиваться во все стороны, нажмите рычажки вниз. (Снимок 21)

ИСПОЛЬЗОВАНИЕ РЕМНЯ БЕЗОПАСНОСТИ

Во время использования летнего прогулочного блока **ОБЯЗАТЕЛЬНО** поставьте ребенка ремни безопасности.

1. Чтобы пристегнуть ремни безопасности, вставьте пластмассовые элементы (1) в центральную пряжку (2).
2. Чтобы расстегнуть ремень, нажмите на оба пластмассовых элемента (3) и потяните в стороны (4). (Снимок 22)

КАК СЛОЖИТЬ КОЛЯСКУ

1. Активируйте тормоза задних колес.
2. Зафиксируйте передние колеса на движение только вперед.
3. Сложите максимально тент.
4. Снимите спинку до самого нижнего положения.
5. Отстраните бампер.
6. Поднимите останавливающий механизм (1), после чего потяните защелкивающие механизмы (2) вверх и прижмите ручку коляски вниз, чтобы сложить ее. (Снимок 23)
7. Поставьте транспортный замок. (Снимок 24)
8. Правильно сложенная коляска должна выглядеть так, как это показано на снимке 25.

NOTICE

AVANT L'UTILISATION DU PRODUIT, LIRE ATTENTIVEMENT LA NOTICE ET LA CONSERVER POUR RÉFÉRENCE. NE PAS SUIVRE LES INSTRUCTIONS PEUT NUIRE A LA SECURITE DE VOTRE ENFANT !

EXIGENCES DE SECURITE

1. La poussette est conçue pour les enfants de 6 mois et pesant jusqu'à 15 kg!
2. Ne pas mettre un matelas plus épais que 10 mm!
3. Utilisez le frein si vous ne tenez pas la poussette avec la main!
4. Ne pas laisser la poussette sur la route en pente même si le frein est activé!
5. Utilisez le mécanisme de stationnement lorsque vous mettez et prenez les enfants de la poussette!
6. Le panier d'achats a une capacité de charge maximale de 2 kg!
7. Chaque charge sur la poignée et / ou le dossier et / ou sur le côté de la poussette, affecte la stabilité de la poussette!
8. Vérifiez périodiquement pour des pièces détachées! Inspectez régulièrement, entretenez et nettoyez la poussette!
9. La poussette est adaptée pour un seul enfant.
10. Les accessoires qui ne sont pas approuvés par le fabricant ne doivent pas être utilisés!
11. Utilisez uniquement des pièces de rechange fournies ou recommandées par le fabricant /le distributeur!
12. Commencez à utiliser la ceinture de sécurité dès que votre enfant peut s'asseoir sans aide!
13. Utilisez toujours les ceintures de sécurité lorsque l'enfant est dans la poussette! Toujours utiliser la sangle d'entrejambe en combinaison avec la ceinture! Pour éviter les blessures lors d'une chute ou glissade, utilisez toujours le harnais de sécurité!
14. Assurez- vous que les ceintures de sécurité sont correctement réglées!
15. La poussette doit toujours être utilisée sous la supervision d'un adulte!
16. Ne pas laisser l'enfant jouer dans la poussette ou se pencher!
17. Ne laissez pas votre enfant se tenir debout dans la poussette!
18. Ne laissez pas votre enfant se tenir debout sur le siège !
19. Ne pas utiliser la poussette sur des surfaces inégales ou à proximité d'un feu ou d'autres endroits dangereux!
20. Ne pas utiliser la poussette dans les escaliers et escalators!
21. Pliez la poussette avant de monter ou descendre les escaliers. Si vous montez les escaliers avec l'enfant assis dans la poussette en appuyant sur la poignée conduit à sa déformation et cela est non soumis à la garantie!
22. La régulation du siège doit être effectuée uniquement d'une personne connaissant les instructions!
23. Graissez les parties métalliques régulièrement pour s'assurer que la poussette fonctionne bien!
24. Séchez toujours la poussette si elle est humide!
25. La personne qui monte la poussette doit bien connaître ses caractéristiques!
26. La hauteur de l'enfant ne doit pas dépasser 96 cm!
27. La poussette est conçue pour des enfants jusqu'à 3 ans!

ATTENTION ! Ne laissez jamais votre enfant sans surveillance!

ATTENTION! Assurez-vous que tous les systèmes de verrouillage sont activés avant l'utilisation!

ATTENTION! Pour éviter les blessures, assurez-vous que votre enfant est éloigné de la poussette lors du pliage et le dépliage de ce produit!

ATTENTION! Ne laissez pas votre enfant jouer avec ce produit!

ATTENTION! Ce produit n'est pas approprié pour courir ou glisser !

ATTENTION! Utiliser toujours le système de verrouillage !

ATTENTION ! Le siège d'été n'est pas approprié pour les enfants de moins de 6 mois !

ENTRETIEN

1. Pour nettoyer les pièces métalliques, utilisez un chiffon humide et séchez avec un chiffon sec !
2. Pour nettoyer les pièces en plastique utiliser un chiffon, de l'eau et un détergent doux !
3. Pour nettoyer la tapisserie utiliser un produit spécial pour la tapisserie !
4. Ne pas charger la poussette. Le poids supplémentaire mis dans la poussette, peut conduire à l'instabilité de la poussette!
5. Lorsque vous n'utilisez pas la poussette, ne placez jamais d'objets sur elle !
6. Graissez périodiquement les roues !
7. Vérifiez régulièrement si il y a des pièces endommagées et, le cas échéant, les remplacer immédiatement par des neuves!

PIECES

1. Construction métallique de la poussette.....1 pièce
2. Nacelle d'été.....1 pièce
3. Canopée.....1 pièce
4. Tablette d'accessoires.....1 pièce
5. Roues avant.....2 pièces
6. Roues arrière.....2 pièces
7. Panier de courses.....1 pièce
- 8.* Couvre-pieds.....1 pièce

SCHEMA 1

Rondelle de verrouillage en plastique

Bouchon de décoration

Bouchon de fixation

DEPLIAGE DE LA POUSSETTE

1. Poussette pliée. / Photo 1 /
2. Relâchez le verrou de transport. /photo 2/
3. Soulevez la poignée et en même temps soulevez le mécanisme de blocage sur le côté droit de la poussette jusqu'à ce que les mécanismes situés sur la poussette cliquent. / Photo 3 /
4. Abaissez le mécanisme de blocage. / Photo 4 /
5. La poussette dépliée correctement devrait être comme indiqué dans la photo 5.

MONTAGE DE LA POUSSETTE

MONTAGE/DEMONTAGE DES ROUES AVANT

1. Placez l'élément en plastique de la roue avant dans l'élément en plastique du tube se trouvant en avant de la poussette jusqu'à ce que vous entendiez un clic. / Photo 6 / Répétez la même opération pour l'autre roue.
2. Pour enlever la roue avant, appuyez sur le bouton numéro 1 et enlevez la roue. / Photo 7 / .Répétez la même opération pour l'autre roue.

MONTAGE/DEMONTAGE DES ROUES ARRIERE

Pour installer la roue arrière sur l'essieu arrière, voir le schéma 1.

1. Pour mettre les roues arrière sur la poussette, insérez les deux pièces en plastique des deux côtés de l'essieu arrière dans les tubes métalliques à l'arrière de la poussette jusqu'à ce que vous entendiez un clic. / Photo 8 /
2. Pour enlever l'essieu avec les roues arrière, appuyez sur les boutons situés de ses deux côtés, comme le montre la photo 9.

MONTAGE/DEMONTAGE DU PANIER DES COURSES

1. Pour monter le panier, utilisez les boutons "tic-tac" situés à l'avant et à l'arrière du panier. / Photo 10 /
2. Pour enlever le panier, débouchez tous les boutons "tic-tac" et retirez-le.

MONTAGE/DEMONTAGE DU SUPPORT POUR BIBERON

1. Pour fixer le support pour biberons, insérez les deux éléments en plastique dans les tubes métalliques de la poussette jusqu'au clic. / Photo 11 /
2. Pour retirer le support pour biberon, retirez les éléments de fixation / 1 /, puis retirez-le. / Photo 12 /

*MONTAGE/DEMONTAGE DU COUVRE-PIEDS

1. Pour fixer le couvre-pieds à la poussette, utilisez les bandes en textile des deux côtés du couvre-pieds, les bandes doivent passer à travers les tubes métalliques de la poussette et doivent être bloquées avec les boutons "tic-tac" / photo 13 /.
2. Pour retirer le couvre-pieds, débouchez les boutons "tic-tac", puis retirez-le.

*Accessoire supplémentaire non inclus dans le pack.

REGLAGE DE LA CANOPEE

1. Pour déplier / 1 // plier / 2 / la canopée, il suffit de pousser vers l'avant / 1 / ou vers l'arrière / 2 / d'une seule main. / Photo 14 /

REGLAGE DU COUVRE-PIEDS

1. Pour baisser le repose-pied vers le bas, appuyez sur les boutons rouges situés sur les deux côtés du repose-pied. / Photo 15 /
2. Pour soulever le repose-pied il suffit de pousser avec une main vers le haut. / Photo 16 /

REGLAGE DU DOSSIER

1. Pour baisser / lever le dossier, appuyez sur le bouton rouge, situé sur l'élément de blocage en plastique à l'arrière de la poussette et en même temps baissez / levez le dossier. / Photo 17 /

UTILISATION DES FREINS

1. Pour activer les freins des roues arrière, appuyez sur les leviers situés sur les roues vers le bas. / Photo 18 /
2. Pour relâcher les freins, soulevez les leviers vers le haut. / Photo 19 /

FIXATION DES ROUES AVANT POUR ROULER SEULEMENT AN AVANT

1. Pour verrouiller les roues avant de se déplacer que vers l'avant, soulevez les leviers situés sur les roues vers le haut. / Photo 20 /
2. Pour libérer les roues avant de tourner dans toutes les directions, appuyez sur les leviers vers le bas. / Photo 21 /

UTILISATION DU HARNAIS DE SECURITE

Lors de l'utilisation de la nacelle d'été, mettez obligatoirement les ceintures de sécurité.

1. Pour verrouiller la ceinture, insérez les éléments en plastique / 1 / dans la boucle centrale / 2 /.
2. Pour débloquer la ceinture, appuyez sur les deux éléments en plastique / 3 / et retirez les / 4 / . / photo 22 /

PLIAGE DE LA POUSSETTE

1. Activez les freins sur les roues arrière.
2. Fixez les roues avant de se déplacer que vers l'avant.
3. Pliez la canopée.
4. Baisser le dossier au maximum.
5. Enlevez la tablette d'accessoires.
6. Soulevez le mécanisme de blocage / 1 /, puis tirez les mécanismes de blocage vers le haut / 2 / et pousser le guidon vers le bas pour plier la poussette / Photo 23 /
7. Mettre le cintre de transport. / Photo 24 /
8. La poussette correctement pliée doit être comme sur la photo 25.



Дидис ООД, България
Шумен 9700, ул. „Тракия-изток“ № 6
Тел.: 054/850 830
e-mail: home.market@didis-ltd.com
e-mail: export@didis-ltd.com

Didis LTD, Bulgaria
Shumen 9700, № 6 Trakia-iztok street
Tel.: +359 54 850 830
e-mail: home.market@didis-ltd.com
e-mail: export@didis-ltd.com

www.lorelli.eu