

**INSTRUCTION MANUAL  
WAFFEL MAKER**

**BEDIENUNGSANLEITUNG  
WAFFELAUTOMAT**

**ПРАВИЛА ПОЛЬЗОВАНИЯ  
ПРИБОР ДЛЯ  
ПРИГОТОВЛЕНИЯ ВАФЕЛЬ**

**INSTRUKCJA OBSŁUGI  
GOFROWNICA**

**UPUTSTVO ZA UPOTREBU  
APARAT ZA GALETE**

**LIETOŠANAS PAMĀCĪBA  
VAFEĻU PANNA**

**VARTOTOJO VADOVAS  
VAFLINĖ**

**MANUAL DE UTILIZARE  
GOFRIER**

**УПЪТВАНЕ ЗА ИЗПОЛЗВАНЕ  
ГОФРЕТНИК**

**ІНСТРУКЦІЯ З ЕКСПЛУАТАЦІЇ  
ВАФЕЛЬНИЦЯ**

**MODE D'EMPLOI  
GAUFRIER**

**MANUAL DE INSTRUCCIONES  
MÁQUINA PARA CREPES**

**MANUALE DI ISTRUZIONI  
PIASTRA ELETTRICA PER  
WAFFLE**

**دليل التعليمات  
مُعد كعكة الوافل**

**Candy  
Factory**



ENGLISH.....	PAGE 2	LATVIAN .....	LPP. 17	FRANÇAIS .....	PAGE 32
DEUTSCH .....	SEITE 5	LIETUVIU K. ....	P. 20	ESPAÑOL.....	PÁGINA 35
РУССКИЙ.....	СТР. 8	ROMANESTE.....	PAGINA 23	ITALIANO.....	PAGINA 38
POLSKI.....	STRONA 11	БЪЛГАРСКИ.....	СТР. 26	العربية.....	الصفحة 41
SCG/CRO/B.i.H... STRANA 14		УКРАЇНСЬКА.....	СТОР. 29		

**Danke für den Kauf eines  
ORIGINAL Produktes von**  
**TZS FIRST AUSTRIA®**  
Nur ECHT mit diesem **TZS**

**Thank you for buying  
an ORIGINAL Product of**  
**TZS FIRST AUSTRIA®**  
Only GENUINE with this **TZS**

**Мы ВАМ БЛАГОДАРНЫ ЗА  
ПОКУПКУ ОРИГИНАЛЬНОГО  
ИЗДЕЛИЯ КОМПАНИИ**  
**TZS FIRST AUSTRIA®**  
ТОЛЬКО ПОДЛИННИКИ С ЭТИМ **TZS**

## IMPORTANT SAFEGUARDS

When using electrical appliances, basic safety precautions should always be followed, including the following:

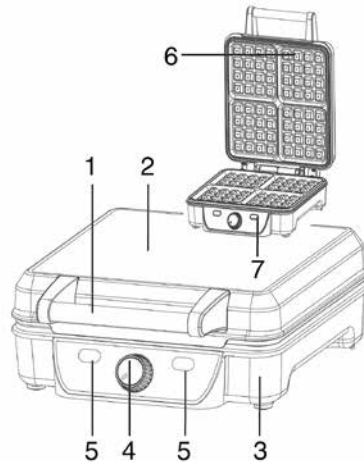
- Read all instructions.
- This appliance is intended to be used in household and similar applications such as:
  - Staff kitchen areas in shops, offices and other working environments;
  - Farm houses;
  - By clients in hotels, motels and other residential type environments;
  - Bed and breakfast type environments
- Always use the appliance from a power outlet of the voltage (A.C. only) marked on the appliance.
- Never leave the appliance unattended while in use.
- Do not operate with an external timer or remote-control device.
- Please don't keep it beside anything heating. Please keep the plug away from pressing; otherwise it will cause a fire or electric shock.
- If you pass this appliance onto a third party, these operating instructions must also be handed over.
- Incorrect operation and improper handling can lead to malfunction of the appliance and injuries to the user.
- Do not touch hot surfaces. Use handles or knobs.
- To protect against electric shock, do not immerse cord, plug or Waffle Maker into water or any other liquid.
- Close supervision is necessary when any appliance is used by or near children.
- Do not use appliance for other than intended use.
- Unplug from outlet when not in use and before cleaning. Allow to cool before putting on or taking off parts and before cleaning the appliance.
- Do not operate any appliance with a damaged cord or plug or after the appliance malfunctions, or has been damaged in any manner.
- Extreme caution must be used when moving an appliance containing hot oil or other hot liquids.
- To reduce the risk of injury, use only accessory attachments if recommended by the appliance manufacturer.
- Do not use outdoors.

- Do not let cord hang over sharp edges of a table or counter, or touch hot surfaces.
- Do not place on or near a hot gas or electric burner, or in a heated oven.
- This appliance is not intended for use by persons (including children) with reduced physical, sensory or mental capabilities, or lack of experience and knowledge, unless they have been given supervision or instruction concerning use of the appliance by a person responsible for their safety.
- Children should be supervised to ensure that they do not play with the appliance.

### SAVE THESE INSTRUCTIONS!

This product is for household use only. No user-serviceable parts inside. Return appliance to the nearest authorized service centre for examination, repair or adjustment.

### PARTS IDENTIFICATION



1. Handle
2. Decorative plates
3. Bottom Housing
4. Thermostat Knob
5. Power Light (green) & Ready Light (red)
6. Upper Non-stick Plate
7. Bottom Non-stick Plate

### USING YOUR APPLIANCE

Before using the appliance for the first time, peel off any promotional materials and packaging materials, and check that the cooking plates are clean and free of dust. If necessary, wipe over with a damp cloth. For best results, pour a teaspoon of vegetable oil

on to the non-stick plates. Spread over with an absorbent kitchen towel and wipe off any excess oil.

When your appliance is heated for the first time, it may emit slight smoke or odor. This is normal with many heating appliances. This does not affect the safety of your appliance.

- Inset the pin plug into the power outlet, you will notice that the ready indicator will go on, indicating that the appliance has begun preheating.
- Allow your appliance to pre-heat until the ready indicator Lights. This indicates that the cooking plates have reached the correct temperature for cooking.
- For best results, lightly spray the cooking plates with a cooking oil spray before using. This will assist in the removal of the Waffles after cooking.
- Divide mixture into pan holes as per recipes using a jug & spoon or fabric piping bag.

Note: Do not use disposable plastic piping bags as these may melt if they come into contact with hot plates.

- Gently close the lid, ensuring the latch locks in place. Do not slam the lid down as it may cause the mixture to run off the cooking plates.
- Allow to cook for approximately 4- 6 minutes or until golden.
- To remove Waffles, always use a plastic or wooden spatula. Never use a sharp object or metal, as this will damage the non-stick surface of cooking plates.

### HINTS FOR TASTY WAFFLES

1. Do not overmix waffle batter. If you beat egg whites separately and add them into the batter it will produce a lighter, crispy waffle.
2. Let the waffles fully bake before removing them from the waffle maker.
3. Do not open the unit during the first minutes of baking or the waffle will separate.
4. Extra crisp waffles were created by baking waffles longer by allowing them to sit in the opened unit a few extra seconds after baking.

## TAKE CARE OF YOUR WAFFLE MAKER

There is no need to take your waffle maker apart for cleaning. Simply brush grooves to remove excess butter, margarine and crumbs. Never use water, cleanser or even cleansers on hot-plates.

Do not use steel wool or scouring pads for the non-stick surfaces. Remove stubborn stains with a plastic mesh puff or pad. For best results use only products that are safe for cleaning non-stick surfaces. Clean the hot-plates with a damp cloth after each use to prevent staining and sticking from a build-up of food or oil.

To clean exterior handles and other parts use only a damp cloth or spray cleaner.

To minimize storage space in your kitchen, the appliance can be stored vertically.

### NEVER IMMERSE APPLIANCE INTO WATER.

### SPECIFICATION:

Power: 220-240V ~ 50/60Hz • 1100W

### Environment friendly disposal

You can help protect the environment! Please remember to respect the local regulations: hand in the non-working electrical equipments to an appropriate waste disposal center.

## RECIPES

### HOMEMADE WAFFLES

Ingredients:  
250g butter or margarine, 175g sugar,  
2 packets of vanilla sugar,  
6 eggs, a pinch of salt, rum flavouring or  
lemon according to taste, 500g wheat flour, 9g  
baking powder, approx. 1/2 litre milk.

Directions:  
Beat butter or margarine to a foam. Gradually  
add sugar and vanilla sugar and beat to make  
a smooth mixture. Then add the eggs one  
at a time with a pinch of salt and either rum  
or lemon flavouring. Add the baking powder  
mixed with the sieved flour alternately with the  
milk to the creamed mixture.

As it is not possible to indicate precisely the  
quantity of milk to be used, care should be  
taken only to use sufficient to produce a semi-  
liquid dough which runs off the spoon.

Following the accompany instruction manual  
for use waffle maker when baking.

### CREAM WAFFLES

Ingredients:  
250g butter or margarine, 100g sugar,  
1 packet of vanilla sugar, 4 eggs yellows,  
125g wheat flour, 125g Gustin or Mondamin  
(cornflour), 6g baking powder, 1/4 litre cream,  
4 eggs white, icing sugar for dusting.

Directions:  
Beat the fat to a foam and gradually add  
the sugar, vanilla-sugar and egg yellows.  
Then add the sieved flour mixed with Gustin/  
Mondamin and baking powder alternately with  
cream. Finally mix in the sticking beaten egg  
whites.

Following the accompany instruction manual  
for use waffle maker when baking.

### BISCUIT WAFFLES

Ingredients:  
2 eggs, 6 tablespoons of hot water,  
150g sugar, 1 packet vanilla-sugar, 4 drops  
lemon baking oil, 200g wheat flour, 6g baking  
powder, 50g butter or margarine, icing sugar  
for dusting.

Directions:  
Whisk egg yellow and water to a foam and  
gradually add 2/3 of the sugar with the vanilla-  
sugar. Then beat to a creamy mixture. Mix the  
baking oil into the beaten egg yellows. Beat  
the egg whites into a stick foam, then add the  
rest of the sugar while continuing to beat the  
mixture. The mixture must be stick enough for  
a knife-cut to remain visible. Add the beaten  
egg yellows to the stick mixture. Sieve onto it  
the flour mixed with the baking powder. Fold in  
carefully under the beaten egg yellows (do not  
rouse) and then gradually add the melted and  
cooled fat.

Following the accompany instruction manual  
for use waffle maker when baking.

### WICHTIGE SICHERHEITSHINWEISE

Bei der Verwendung elektrischer Geräte  
beachten Sie bitte immer die folgenden  
grundlegenden Sicherheitshinweise:

- Lesen Sie alle Anweisungen.
- Dieses Gerät ist ausschließlich für die  
Verwendung im Haushalt oder ähnlichen  
Anwendungen bestimmt, wie:
  - Belegschaftsküchen in Geschäften,  
Büros oder anderen Arbeitsumgebungen.
  - Landwirtschaftlichen Betrieben.
  - Benutzung durch Gäste von Hotels,  
Motels und anderen Wohnumfeldern.
  - Frühstückspensionen.
- Schließen Sie das Gerät stets an eine  
Steckdose mit der Spannung (nur  
Wechselspannung) an, die auf dem Gerät  
angegeben ist.
- Lassen Sie das Gerät während des  
Betriebs niemals unbeaufsichtigt.
- Nicht mit einem externen Timer oder einer  
Fernbedienung in Betrieb setzen.
- Bitte das Gerät nicht neben einer  
Wärmequelle aufstellen. Bitte den  
Netzstecker keinem Druck aussetzen,  
andernfalls kann dies einen Brand oder  
elektrischen Schlag verursachen.
- Sollten Sie dieses Gerät an Dritte  
weitergeben, dann muss diese  
Bedienungsanleitung mit ausgehändigt  
werden.
- Falsche Bedienung und unsachgemäße  
Behandlung können zu Störungen am  
Gerät und zu Verletzungen des Benutzers  
führen.
- Verwenden Sie das Gerät nur für den  
vorgesehenen Zweck.
- Berühren Sie keine heißen Oberflächen.  
Verwenden Sie Griffe oder Knöpfe.
- Um einen Stromschlag zu vermeiden,  
tauchen Sie niemals Kabel, Stecker oder  
Ihr Gerät in Wasser oder andere Flüssig-  
keiten.
- Passen Sie besonders auf, wenn das  
Gerät durch oder in der Nähe von Kindern  
verwendet wird.
- Verwenden Sie das Gerät nur für den  
vorgesehenen Zweck.
- Ziehen Sie den Stecker aus der  
Steckdose, wenn das Gerät nicht in  
Gebrauch ist und bevor Sie es reinigen.  
Lassen Sie das Gerät auskühlen, bevor  
Sie Teile weg- oder dazugeben und bevor  
Sie das Gerät reinigen.

- Verwenden Sie das Gerät nicht, wenn  
das Kabel oder der Stecker beschädigt ist  
oder wenn es schlecht funktioniert, oder  
wenn es in irgendeiner Weise beschädigt  
worden ist.
- Um das Risiko von Verletzung zu  
reduzieren, verwenden Sie nur vom Her-  
steller empfohlene Zubehörteile.
- Verwenden Sie das Gerät nicht im Freien.
- Lassen Sie das Kabel nicht über scharfe  
Kanten eines Tisches oder Kastens  
hängen oder mit heißen Oberflächen in  
Kontakt kommen.
- Stellen Sie das Gerät nicht auf oder neben  
eine heiße Gas- oder Elektrokochstelle,  
oder in einen heißen Ofen.
- Dieses Gerät ist nicht für die Benutzung  
durch Personen (einschließlich  
Kinder) mit verminderten physischen,  
sensorischen und geistigen Fähigkeiten  
oder unzureichender Erfahrung und  
Kenntnis geeignet, es sei denn, es wurden  
Anleitungen betreffs der Benutzung  
des Geräts durch eine verantwortliche  
Aufsichtsperson erteilt.
- Kinder müssen beaufsichtigt werden,  
damit sie nicht mit dem Gerät spielen.

### HEBEN SIE DIESE BEDIENUNGSANLEITUNG GUT AUF!

Dieses Gerät ist nur für den Hausgebrauch  
bestimmt.  
Bei einer Beschädigung bringen Sie das  
Gerät zur nächsten bevollmächtigten Service-  
stelle zur Überprüfung, Reparatur oder  
Wiederherstellung.

### GEBRAUCH IHRES GERÄTS

Entfernen Sie vor dem ersten Gebrauch  
des Geräts alle Aufkleber und  
Verpackungsmaterialien und kontrollieren  
Sie, ob die Backflächen sauber und staubfrei  
sind. Wischen Sie nötigenfalls mit einem  
feuchten Tuch nach. Geben Sie für beste  
Ergebnisse einen Teelöffel mit Pflanzenöl  
auf die antihafbeschichteten Backflächen.  
Verteilen Sie das Öl mit einem saugfähigen  
Küchenhandtuch und wischen Sie  
anschließend überschüssiges Öl ab.

Wenn Ihr Gerät zum ersten Mal aufgeheizt  
wird, kann es zu einer leichten Geruchs- oder  
Rauchbildung kommen. Dies ist bei vielen  
Heizgeräten normal. Dies beeinflusst nicht die  
Sicherheit Ihres Geräts.

- Stecken Sie den Schutzkontaktstecker in  
eine Steckdose. Die Bereitschaftsanzeige

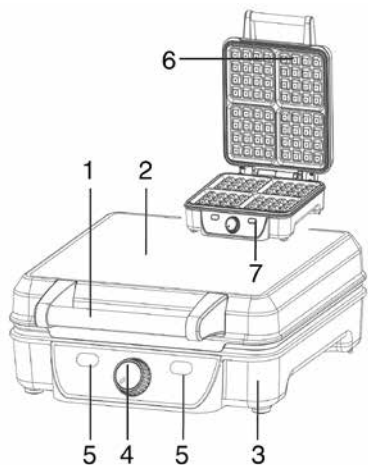
leuchtet auf und zeigt damit an, dass sich das Gerät aufheizt.

- Lassen Sie Ihr Gerät vorheizen, bis die Bereitschaftsanzeige erlischt. Dies zeigt an, dass die Backflächen die richtige Temperatur zum Backen erreicht haben.
- Sprühen Sie vor dem Gebrauch die Backflächen für beste Ergebnisse mit etwas Speiseölspray ein. Dies hilft beim Entfernen der Waffeln nach dem Backen.
- Verteilen Sie die Waffelmischung mit einem Künnchen, einem Löffel oder einem Spritzbeutel aus Stoff in den Backformen, wie in den Kochrezepten angegeben.

Hinweis: Verwenden Sie keine Einweg-Spritzbeutel aus Kunststoff, da diese schmelzen können, wenn sie mit den heißen Backflächen in Kontakt kommen.

- Schließen Sie den Deckel sanft. Drücken Sie den Deckel nicht zu fest hinunter, da dies dazu führen kann, dass die Waffelmischung aus den Backflächen herausquillt.
- Backen Sie die Waffeln ungefähr 4-6 Minuten lang oder bis sie goldbraun sind.
- Nehmen Sie die Waffeln mit einem Spatel aus Kunststoff oder Holz von der Backfläche. Benutzen Sie keinesfalls scharfe oder metallische Objekte, da diese die Antihaf-Beschichtung der Backflächen beschädigen können.

## TEILEKENNZEICHNUNG



1. Handgriff
2. Dekorative Platten
3. Unteres Gehäuse
4. Temperaturregler
5. Betriebsanzeige (grün) & Bereitschaftsanzeige (rot)
6. Obere Backfläche mit Antihafbeschichtung
7. Untere Backfläche mit Antihafbeschichtung

## TIPS FÜR

### SCHMACKHAFTE WAFFELN

1. Verrühren Sie den Teig nicht zuviel. Wenn Sie das Eiweiß getrennt steif schlagen und dann vorsichtig in die Masse unterziehen, bekommen Sie besonders leichte, knusprige Waffeln.
2. Lassen Sie die Waffeln fertig backen, bevor Sie sie aus dem Waffelautomat nehmen.
3. Öffnen Sie nicht den Deckel während der ersten paar Minuten Backzeit, sonst zerfallen die Waffeln.
4. Wenn Sie extra knusprige Waffeln wollen, backen Sie sie länger und lassen Sie sie nach Öffnen des Deckels ein paar Minuten länger in den Backplatten liegen.

### ACHTEN SIE AUF IHREN WAFFELAUTOMAT

Zerlegen Sie Ihren Waffelautomat nicht wenn Sie ihn reinigen wollen. Bürsten Sie ihn und wischen Sie ihn mit einem sauberen Tuch ab um restliche Fette und Bröseln zu entfernen.

Verwenden Sie nie Wasser oder Reinigungsmittel um die Backplatten zu reinigen.

Verwenden Sie keine Stahlwolle oder scheuernde Schwämme für die Anti-haft beschichteten Backplatten. Entfernen Sie festklebende Reste mit einem Plastikgewebe oder Plastikschwamm. Für beste Ergebnisse verwenden Sie nur Produkte, die zur Reinigung nicht-haftender Oberflächen geeignet sind.

Reinigen Sie die Backplatten nach jedem Gebrauch mit einem feuchten Tuch um Verschmutzungen vorzubeugen. Die Außenseite ihres Gerätes sollten Sie nur mit einem nicht-scheuernden Reiniger und einem weichen, feuchten Tuch reinigen.

Um den Platz zur Lagerung in Ihrer Küche zu minimieren, kann das Gerät senkrecht aufbewahrt werden.

## TAUCHEN SIE DAS GERÄT NIEMALS IN WASSER!

## TECHNISCHE DATEN

Leistung: 220-240V ~ 50/60Hz • 1100W

### Entsorgung

Helfen Sie mit beim Umweltschutz! Entsorgen Sie Elektroaltgeräte nicht mit dem Hausmüll. Geben Sie dieses Gerät an einer Sammelstelle für Elektroaltgeräte ab.

## REZEPTVORSCHLÄGE HAUSGEMACHTE WAFFELN

Zutaten:

250g Butter oder Margarine, 175g Zucker, 2 Päckchen Vanillezucker, 6 Eier, eine Prise Salz, Rum- oder Zitronenaroma je nach Geschmack, 500g Weizenmehl, 9g Backpulver, ca. 1/2 Liter Milch.

Zubereitung:

Schlagen Sie die Butter/Margarine schaumig. Geben Sie nach und nach den Zucker und den Vanillezucker dazu und schlagen Sie die Zutaten zu einen glatten Teig. Dann geben Sie ein Ei nach dem anderen mit einer Prise Salz und dem Rum- oder Zitronenaroma dazu. Fügen Sie das Backpulver vermischt mit dem gesiebten Mehl abwechselnd mit der Milch dazu.

Es ist nicht möglich, die genaue Menge der Milch zu bestimmen. Es sollte nur soviel Milch verwendet werden bis der Teig dickflüssig vom Löffel geht.

Für das Backen der Waffeln folgen Sie der Gebrauchsanleitung.

## SAHNE WAFFELN

Zutaten:

250g Butter oder Margarine, 100g Zucker, 1 Päckchen Vanillezucker, 4 Eigelb, 125g Weizenmehl, 125g Maismehl, 6g Backpulver, 1/4l Sahne, 4 Eiweiß, Staubzucker zum Bestreuen.

Zubereitung:

Schlagen Sie das Fett schaumig und fügen Sie nach und nach den Zucker, den Vanillezucker und das Eigelb dazu. Dann geben Sie das gesiebte Mehl vermischt mit dem Maismehl und dem Backpulver, abwechselnd mit der Sahne dazu. Zum Schluß heben Sie vorsichtig den steifgeschlagenen Schnee unter.

Für das Backen der Waffeln folgen Sie der Gebrauchsanleitung.

## BISKUIT WAFFELN

Zutaten:

2 Eier, 6 Eßlöffel heißes Wasser, 150g Zucker, 1 Päckchen Vanillezucker, 4 Tropfen Zitronenbacköl, 200g Weizenmehl, 6g Backpulver, 50g Butter oder Margarine, Staubzucker zum Bestreuen.

Zubereitung:

Schlagen Sie das Eigelb und das Wasser schaumig und geben Sie nach und nach 2/3 des Zuckers mit dem Vanillezucker dazu. Dann mixen Sie die Zutaten zu einem lockeren, schaumigen Teig und fügen das Backöl dazu. Dann schlagen Sie das Eiweiß zu steifem Schnee und geben den restlichen Zucker unter andauerndem Schlagen dazu. Der Schnee muß so steif sein, das ein Messerschnitt noch deutlich sichtbar ist. Dann fügen sie vorsichtig das Eier-Zuckergemisch dazu. Sieben Sie das Mehl vermischt mit dem Backpulver auf die Masse und ziehen Sie es vorsichtig unter. Dann geben Sie nach und nach vorsichtig die geschmolzene, ausgekühlte Butter dazu.

Für das Backen der Waffeln folgen Sie der Gebrauchsanleitung.

## ВАЖНЫЕ ПРАВИЛА БЕЗОПАСНОСТИ

При использовании электрических приборов необходимо соблюдать следующие основные правила безопасности:

- Прочтите все указания.
- Данный прибор предназначен для использования в бытовых и схожих с ними целях, таких как:
  - Оснащение кухонных зон в магазинах, офисах и других рабочих пространствах;
  - Загородные жилые дома;
  - Для клиентов гостиниц, moteley и других помещений жилого типа;
  - Для помещений домашних гостиниц полупансионного типа;
- Для питания прибора всегда используйте сетевые розетки только переменного тока и типа, указанного на самом приборе.
- Никогда не оставляйте включенный прибор без присмотра.
- Не используйте с прибором внешний таймер или устройство дистанционного управления.
- Не держите прибор рядом с отопительными устройствами. Старайтесь не деформировать штепсель электровилки, иначе это может привести к возгоранию или поражению электрическим током.
- При передаче данного прибора третьему лицу следует также передать вместе с ним настоящую инструкцию по эксплуатации.
- Неправильная эксплуатация или нарушение правил обращения может привести к неисправности прибора и причинить вред пользователю.
- Не трогайте горячую поверхность. Пользуйтесь ручками или кнопками.
- Предотвратите риск электрошока, не опускайте шнур, вилку или сам прибор в воду или другую жидкость.
- Необходим строгий надзор взрослых, когда любой прибор используется детьми или возле них.
- Пользуйтесь прибором сугубо для предназначенной цели.
- Отключите прибор от электросети, когда не в пользовании или перед чисткой. Дайте прибору охладиться до присоединения или снятия с него запчастей и перед чисткой прибора.

- Не включайте прибор, если у него повреждён шнур, вилка, если прибор не сработал или, если он повреждён в какой-то степени.
- Необходимо соблюдать исключительную осторожность, передвигая прибор, содержащий кипящее масло или любые горячие жидкости.
- Предотвратите опасность ушиба пользуйтесь только теми запчастями, которые рекомендуются производителем.
- Не используйте прибор вне дома (на улице).
- Не допускайте, чтобы шнур свисал через острые края стола или прилавка, или прикасался к горячим поверхностям.
- Не ставьте прибор около горячей газовой или электрической конфорки, или в нагретую духовку.
- Данный прибор не рекомендуется использовать людям (включая и детей) с ограниченными физическими, сенсорными или умственными возможностями, а также обладающих недостаточным опытом или знанием продукта. Данной категории лиц рекомендуется использовать прибор только под присмотром.
- Дети должны находиться под присмотром взрослых, чтобы удостовериться, что они не играют с прибором, а используют его по назначению.

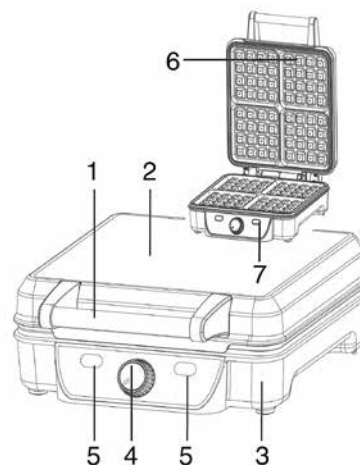
### СОХРАНИТЕ ЭТИ УКАЗАНИЯ!

Этот прибор используется сугубо для домашних целей.

Никаких частей для обслуживания потребителем не находится внутри. Верните прибор в ближайший обслуживающий пункт для проверки, починки или регулировки.

### КОМПОНЕНТЫ УСТРОЙСТВА

1. Ручка
2. Декоративные формы
3. Нижняя часть корпуса
4. Регулятор Температуры в Духовке
5. Индикатор питания (зеленый) и индикатор готовности (красный)
6. Верхняя форма с антипригарным покрытием
7. Нижняя форма с антипригарным покрытием



### ЭКСПЛУАТАЦИЯ УСТРОЙСТВА

Перед первым использованием устройства снимите любые рекламные или упаковочные материалы и убедитесь, что на формах нет пыли и других загрязнений. При необходимости протрите их влажной салфеткой. Для достижения наилучших результатов налейте на формы с антипригарным покрытием чайную ложку растительного масла. Смажьте формы с помощью кухонного полотенца и удалите излишки масла.

При первом включении устройства оно может немного дымить или издавать неприятный запах. Это не является неисправностью для большинства подобных устройств. Это не влияет на безопасность устройства.

- Вставьте штепсель в розетку. При этом включится индикатор готовности, обозначая, что устройство нагревается.
- Необходимо нагревать устройство до тех пор, пока индикатор готовности не отключится. Это будет обозначать, что пластины достигли нужной температуры.
- Для достижения наилучших результатов перед использованием распылите на формы небольшое количество масла. Это также позволит легко снять вафли после приготовления.
- Распределите тесто по формам с помощью ложки либо тканевого кондитерского мешка.

Примечание: Не используйте обычные пластиковые пакеты, поскольку они могут расплавиться при контакте с горячими формами.

- Осторожно закройте крышку, зафиксировав защелки. Не закрывайте крышку с силой, поскольку тесто может вытечь из форм.
- Засеките примерно 4–6 минут или готовьте до подрумянивания.
- Чтобы вынуть вафли, всегда используйте пластиковую или деревянную лопатку. Запрещается использовать острые или металлические предметы, поскольку они могут поцарапать антипригарное покрытие форм.

### ПОДСКАЗКИ ДЛЯ ВКУСНЫХ ВАФЕЛЬ.

1. Не перемешивайте тесто для вафель слишком долго. Если Вы взбиваете белки отдельно и добавляете их в тесто - результатом этого будет более пышный и хрустящий вафель.
2. Дайте вафлям полностью пропечься, прежде чем Вы выбираете их из прибора.
3. Не открывайте прибор во время первых минут выпечки, иначе вафель отделиться.
4. Вафли получаются особенно хрустящими, если Вы оставите их в открытом приборе на несколько секунд после окончания выпечки.

### УХОД ЗА ПРИБОРОМ ДЛЯ ПРИГОТОВЛЕНИЯ ВАФЕЛЬ

Нет никакой необходимости в разборе прибора для чистки. Просто щёточкой вычистите канавки для того, чтобы выбрать остатки жира, маргарина и крошки.

Никогда не употребляйте воду, средства для чистки на горячих тарелках. Не употребляйте ёжик или царапающие подушки для неприлипаемых поверхностей. Уберите особо упрямые пятна пластмассовым сетчатым пуфом или подушкой. Для наилучших результатов пользуйтесь только продуктами, пригодными для чистки неприлипаемых поверхностей. Протрите горячие тарелки влажной тканью после каждого пользования для избежания

пятен и липкости, накапливаемых от остатков пищи или жиров.

Для чистки внешней поверхности, ручек и других частей пользуйтесь только влажной тряпочкой или аэрозолем для чистки.

Для уменьшения занимаемого места устройство можно хранить в вертикальном положении.

**НИКОГДА НЕ ПОГРУЖАЙТЕ ПРИБОР В ВОДУ**

### СПЕЦИФИКАЦИИ

Мощность: 220-240В ~ 50/60Гц 1100Вт

**СРОК ГОДНОСТИ НЕ ОГРАНИЧЕН.**

### РЕЦЕПТЫ:

#### ВАФЛИ ДОМАШНЕГО ПРИГОТОВЛЕНИЯ

Ингредиенты:

250гр. масла или маргарина, 175гр. сахара, 2 пакетика ванильного сахара, 6 яиц, щепотка соли, ромовая эссенция или лимонная по вкусу, 500гр. пшеничной муки, 9гр. пекарного порошка, примерно 1/2 литра молока.

Правила Готовки:

Взбейте масло или маргарин до пены. Постепенно прибавьте сахар и ванильный сахар и взбивайте пока смесь станет гладкой, без комков. Затем прибавьте яйца одно за другим с щепоткой соли и ромовой или лимонной эссенцией. Прибавьте пекарный порошок, смешанный с просеянной мукой одновременно с молоком, к кремовой смеси.

Так как невозможно указать точное количество молока, необходимого для пользования, обратите внимание и добавьте достаточно для того, чтобы получилось полу - жидкая жидкость, стекающая с ложки.

Следуйте указаниям пользования прибора для жарки.

#### КРЕМОВЫЕ ВАФЛИ

Ингредиенты:

250гр. масла или маргарина, 100гр. сахара, 1 пакет ванильного сахара, 4 желтка, 125гр. пшеничной муки, 125гр. Густин или Мондамин (кукурузная мука), 6гр. пекарного порошка, 1/4 литра сливок, 4 белка, сахарную пудру для посыпки.

Правила Приготовления:

Взбейте жиры до пены и постепенно прибавьте сахар, ванильный сахар и желтки. Тогда прибавьте просеянную муку, смешанную с Густин/Мондамин и параллельно пекарный порошок, смешанный со сливками. Наконец прибавьте сильно взбитые белки.

Следуйте инструкциям пользования прибором.

#### БИСКВИТНЫЕ ВАФЛИ

Ингредиенты:

2 яйца, 6 столовых ложек горячей воды, 150гр. сахара, 1 пакетик ванильного сахара, 4 капли лимонного пекарного масла, 200гр. пшеничной муки, 6гр. пекарного порошка, 50гр. масла или маргарина, сахарный порошок для присыпки.

Правила Приготовления:

Взбейте желтки и воду до пены и постепенно прибавьте 2/3 количества сахара с ванильным сахаром. Взбейте до состояния крема. Перемешайте пекарное масло с взбитыми желтками. Взбейте белки в густую пену, затем добавьте остальное количество сахара, продолжая взбивать смесь. Смесь должна быть достаточно густой, чтобы порез след от пореза ножа остался видимым. Прибавьте взбитые желтки к густой массе. На эту смесь просейте муку, смешанную с пекарным порошком. Смешайте её легко со смесью, под желтки (не поднимайте) и тогда постепенно добавьте растаявший и охлаждённый жир.

Следуйте всем указаниям по пользованию прибором во время выпечки.

#### Экологическая утилизация

Вы можете помочь защитить окружающую среду! Помните о соблюдении местных правил: Отправьте неработающее электрооборудование в соответствующие центры утилизации.

### ZASADY BEZPIECZEŃSTWA:

Podczas obsługi urządzeń elektrycznych należy zastosować się do następujących zaleceń:

- Przeczytać wszystkie instrukcje.
- Urządzenie przeznaczone jest do użytku w gospodarstwie domowym i do zastosowań podobnych, takich jak:
  - Kuchenki dla personelu sklepów, urzędów i innych środowisk pracy;
  - Gospodarstwach wiejskich;
  - Gości hotelu, motelu i innych rezydencji tego typu;
  - Pensionatów typu bed and breakfast.
- Urządzenie zasilane zawsze z gniazdka zasilania (tylko AC), oznaczono to na urządzeniu.
- Nie pozostawiać pracującego urządzenia bez nadzoru.
- Nie używać z zastosowaniem timera lub urządzeń zdalnego sterowania.
- Proszę trzymać z dala od wszelkich źródeł ciepła. Wtyczkę chronić przed zgnieceniem, bo może to spowodować pożar lub porażenie elektryczne.
- Przy przekazywaniu urządzenia innym, podręcznik obsługi musi być przekazany również.
- Niewłaściwe użycie i obchodzenie się, może spowodować nieprawidłowe działanie urządzenia i urazy użytkownika.
- Używać urządzenia wyłącznie do przeznaczonego celu.
- Nie dotykać rozgrzanych powierzchni.
- Używać wyłącznie uchwyty i przycisków.
- Aby uniknąć porażenia prądem, nie zanurzać urządzenia, kabla i wtyczki w wodzie ani w innych cieczach.
- Zachować szczególną ostrożność, gdy urządzenie obsługiwane jest przez dzieci lub w ich obecności.
- Po użyciu i przed czyszczeniem wyłączyć urządzenie z sieci elektrycznej. Przed wymianą części i czyszczeniem pozostawić urządzenie do wystygnięcia.
- Nie używać urządzenia, jeżeli kabel lub wtyczka są uszkodzone lub występują jakiegokolwiek usterki w funkcjonowaniu urządzenia.
- Aby zmniejszyć ryzyko zranień, używać tylko zaleconego przez producenta wyposażenia.
- Nie używać urządzenia na wolnym powietrzu.
- Unikać kontaktu kabla z ostrymi krawędziami, które mogą doprowadzić

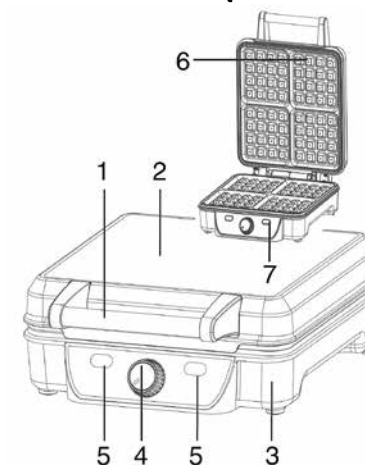
do jego przetarcia. Unikać zbytniego napinania kabla, przez co można go przypadkowo wyrwać z gniazdka.

- Nie ustawiać urządzenia na gorących kuchenkach, ani obok nich.
- Ten produkt nie jest przeznaczony dla osób (w tym dzieci), których zdolności fizyczne, czuciowe lub umysłowe są ograniczone lub które nie mają doświadczenia w obsłudze tego produktu, chyba, że znajdują się pod nadzorem osoby posiadającej takie zdolności.
- Należy pilnować dzieci, aby nie bawiły się tym urządzeniem.

**ZALECA SIĘ ZACHOWANIE NINIEJSZEJ INSTRUKCJI OBSŁUGI NA PRZYSZŁOŚĆ!**

Urządzenie przeznaczone jest tylko do użytku w gospodarstwach domowych. Oddawać do naprawy tylko w licencjonowanych warsztatach.

### IDENTYFIKACJA CZĘŚCI



1. Uchwyt
2. Płytki dekoracyjne
3. Dolna obudowa
4. Pokrętko termostatu
5. Lampka zasilania (zielony) i lampka gotowości (czerwony)
6. Górna płytki nieprzywierająca
7. Dolna płytki nieprzywierająca

### KORZYSTANIE Z URZĄDZENIA

Przed pierwszym użyciem urządzenia odklej wszelkie etykiety reklamowe i usuń elementy opakowania oraz sprawdź, czy płytki grzejne są czyste i wolne od kurzu. W razie

potrzeby przetrzyj je wilgotną ściereczką. Aby usprawnić opiekanie, nanieś na płytki urządzenia łyżeczkę oleju roślinnego. Rozprowadź olej chłonnym ręcznikiem papierowym i usuń jego nadmiar.

Podczas pierwszego rozgrzewania urządzenie może wydzielać dym i nieprzyjemną woń. Jest to zjawisko naturalne. Nie ma ono wpływu na bezpieczeństwo użytkownika sprzętu.

- Po umieszczeniu wtyczki w gniazdku zauważysz, że włączyła się lampka gotowości, która informuje, że rozpoczęło się nagrzewanie wstępne.
- Poczekaj aż skończy się nagrzewanie, a lampka zgaśnie. Oznacza to, że płytki grzejne osiągnęły odpowiednią temperaturę.
- Zalecamy naniesienie na płytki grzejne odrobiny oleju w spreju. Dzięki niemu łatwiej będzie zdjąć upieczone gofry.
- Wlej ciasto w zagłębienia płytek, używając łyżki lub rękawa cukierniczego.

Uwaga: Nie stosuj plastikowych rękawów, które mogą stopić się w momencie kontaktu z rozgrzaną płytką.

- Delikatnie zamknij pokrywę, upewniając się, że zatrzask zamknął się. Nie trzaskaj pokrywą, gdyż może to spowodować rozlanie się ciasta.
- Piecz gofry przez 4–6 minut lub do zrumienienia.
- Gofry zdejmuj wyłącznie drewnianą lub plastikową łopatką. Nie dotykaj powierzchni płytek ostrymi lub metalowymi przyrządami, gdyż możesz w ten sposób uszkodzić powłokę płytki.

#### JAK UPIEC WSPANIAŁE GOFRY:

1. Nie należy zbyt długo mieszać ciasta. Jeżeli białka zostaną ubite oddzielnie i dopiero później ostrożnie wymieszane z masą, gofry będą delikatne i chrupiące.
2. Gofry muszą upiec się do końca, nim zostaną wyjęte z gofrownicy.
3. Nie należy podnosić pokrywy podczas pierwszych minut pieczenia, ponieważ gofry mogą się rozpaść.
4. Jeżeli gofry mają być szczególnie chrupiące, należy piec je trochę dłużej i po podniesieniu pokrywki zostawić je jeszcze na chwilę na gorących blachach.

#### KONSERWACJA:

Należy ostrożnie obchodzić się z gofrownicą. Nie wolno rozmontowywać urządzenia podczas czyszczenia. Należy je tylko wyszczotkować i przetrzeć czystą ściereczką, aby usunąć resztki tłuszczu i ciasta. Do czyszczenia blach nie wolno używać wody ani środków czyszczących. Nie wolno czyścić pokrytych powłoką antyadhezyjną blach wełną stalową ani ostrymi gąbkami. Przyklejone resztki należy usuwać plastikową gąbką lub myjką. Zaleca się używanie specjalnych produktów do czyszczenia powłok antyadhezyjnych. Po każdym użyciu należy przetrzeć blachy wilgotną ściereczką. Obudowę urządzenia należy czyścić tylko miękką ściereczką i łagodnym środkiem myjącym.

Urządzenie można przechowywać w pozycji pionowej – zajmuje wtedy mniej miejsca.

#### NIE WOLNO ZANURZAĆ URZĄDZENIA W WODZIE!

#### PARAMETRY TECHNICZNE

Moc: 220-240V ~ 50/60Hz • 1100W

#### Utylizacja przyjazna środowisku

Możesz wspomóc ochronę środowiska! Proszę pamiętać o przestrzeganiu lokalnych przepisów: przekaz uszkodzony sprzęt elektryczny do odpowiedniego ośrodka utylizacji.

#### PRZEPISY NA GOFRY:

##### GOFRY DOMOWE:

Składniki:  
250g masła lub margaryny, 175g cukru, 2 opakowania cukru waniliowego, 6 jajek, szczypta soli, aromat rumowy lub cytrynowy (według uznania), 500g mąki pszennej, 9g proszku do pieczenia, ok. 1/2 litra mleka.

##### Przygotowanie:

Ukręć masło/margarynę na pienistą masę. Do masy dodawać stopniowo cukier i cukier waniliowy i ukręć ze składników gładkie ciasto. Potem dodaj po kolei oba jajka, szczyptę soli i aromat rumowy lub cytrynowy. Następnie dodawać proszek do pieczenia zmieszany z przesianą mąką na zmianę z mlekiem. Niemożliwe jest podanie konkretnej ilości mleka. Należy dodać go tylko tyle, aby ciasto spływało z łyżki gęstym strumieniem.

Piec gofry według instrukcji.

##### GOFRY ŚMIETANOWE:

Składniki:  
250g masła lub margaryny, 100g cukru, 1 opakowanie cukru waniliowego, 4 żółtka, 125g mąki pszennej, 125g mąki kukurydzianej, 6g proszku do pieczenia, 1/4 litra śmietany, 4 białka, cukier puder do posypania.

##### Przygotowanie:

Ukręć tłuszcz na pienistą masę, dodawać stopniowo cukier, cukier waniliowy i żółtka. Potem dodawać przesianą mąkę pszenną zmieszaną z mąką kukurydzianą i proszkiem do pieczenia na zmianę ze śmietaną. Na koniec ostrożnie dodać ubite na sztywno białka.

Piec gofry według instrukcji.

#### GOFRY BISZKOPTOWE:

Składniki:  
2 jajka, 6 łyżek gorącej wody, 150g cukru, 1 opakowanie cukru waniliowego, 4 krople cytrynowego olejku do pieczenia, 200g mąki pszennej, 6g proszku do pieczenia, 50g masła lub margaryny, cukier puder do posypania.

##### Przygotowanie:

Ubić żółtka i wodę na pienistą masę i stopniowo dodać 2/3 cukru zmieszanego z cukrem waniliowym. Potem ukręć ze składników puszyste ciasto i dodać olejek do pieczenia. Ubić białka na sztywną pianę, dodając stopniowo resztę cukru. Piana musi być tak sztywna, aby widoczne był ślad po cięciu nożem. Potem ostrożnie zmieszać pianę z masą. Przesiać mąkę zmieszaną z proszkiem do pieczenia na masę i delikatnie wymieszać. Następnie stopniowo i ostrożnie dodawać stopione i wystudzone masło.

Piec gofry według instrukcji.

**VAŽNA SIGURNOSNA UPUTSTVA:**

Kada koristite električne aparate vodite uvek računa o sledećim osnovnim sigurnosnim uputstvima:

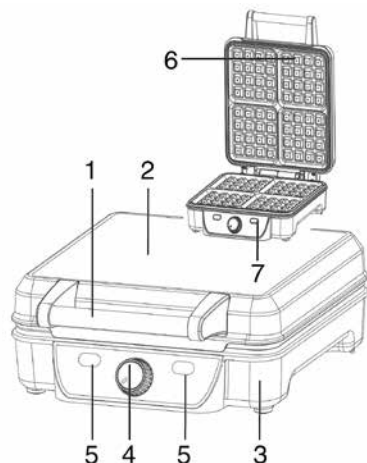
- Pročitajte sva uputstva.
- Ovaj uređaj je namenjen za kućnu upotrebu i slične primene, kao što su:
  - Čajne kuhinje u radnjama, kancelarijama i drugim radnim oblastima;
  - Vikendice;
  - Klijenti u hotelima, motelima i drugim okruženjima u kojima se živi;
  - U pansionatima.
- Uvek priključujte uređaj u naponsku mrežu (isključivo naizmjenična struja) koja je označena na samom uređaju.
- Nikad ne ostavljajte uređaj bez nadzora dok ga koristite.
- Ne rukujte uređaj pomoću spoljnog tajmera ili daljinskog upravljača.
- Molimo da ne držite ni pored čega što greje. Molimo da vodite računa da ne spljeskate utikač. U suptornom on može izazvati požar ili strujni udar.
- Ako uređaj prenosite trećem licu, morate mu predati i ovo uputstvo za upotrebu.
- Neispravan rad i nepropisno rukovanje mogu dovesti do kvara uređaja i povreda korisnika.
- Aparat koristite samo u predviđenu svrhu.
- Ne dodirujte vruće površine. Koristite ručke ili dugmad.
- Da sprečite strujne udare, nikada nemojte da potapate kabl, utikač ili aparat u vodu ili druge tečnosti.
- Budite posebno pažljivi, kada aparat koriste deca ili se on koristi u blizini dece.
- Aparat koristite samo u predviđenu svrhu.
- Izvucite utikač iz utičnice kada ne koristite aparat ili pre čišćenja. Pustite da se aparat ohladi, pr nego što skinete ili postavite delove sa njega i pre čišćenja.
- Nemojte da koristite aparat ako je kabl ili utikač oštećen ili kada on slabo funkcioniše ili kada je na bilo koji način oštećen.
- Da smanjite rizik od nastanka povreda, koristite delove pribora preporučene od strane proizvođača.
- Nemojte da koristite aparat na otvorenom.
- Nemojte nikada da ostavljate kabl da visi preko oštih ivica stola ili kutija ili da dolazi u dodir sa vrelim površinama.
- Aparat ne postavljate na ili pored ringle na gas ili struju, ili na vruć štednjak.

- Ovaj uređaj nije namenjen za upotrebu od strane osoba (uključujući decu) sa smanjenim fizičkim, senzornim ili mentalnim sposobnostima ili manjkom iskustva i znanja, osim u slučaju kada ih prilikom upotrebe uređaja nadgledaju ili daju uputstva osobe odgovorne za njihovu bezbednost.
- Decu treba nadzirati kako se ne bi igrala sa uređajem.

**DOBRO ČUVAJTE OVO UPUTSTVO ZA UPOTREBU!**

Ovaj uređaj je predviđen isključivo za kućnu upotrebu.

Ako se ošteti odnesite uređaj do najbližeg ovlašćenog servisa radi provere, popravke ili vraćanja u pređašnje stanje.

**SPISAK DELOVA**

1. Ručka
2. Dekorativne površine
3. Donje kućište
4. Dugme termostata
5. Indikator uključenosti (zeleni) i indikator spremnosti (crveni)
6. Gornja nelepljiva ploča
7. Donja nelepljiva ploča

**NAČIN KORIŠĆENJA APARATA**

Pre prvog korišćenja aparata, odlepite promotivne nalepnice i skinite ambalažu i proverite da li su grejne površine čiste i bez prašine. Ako je potrebno, prebrišite ih navlaženom krpom. Da bi rezultati bili optimalni, kašičicom biljnog ulja prelijte

nelepljive ploče. Razmažite ga čistim papirnim ubrusom; obrišite višak ulja.

Prilikom prvog zagrevanja aparata može da se oseti diskretan dim ili neobičan miris. Ta pojava je uobičajena kod mnogih grejnih aparata. Ne utiče na bezbednost aparata.

- Priključite utikač u utičnicu; indikator spremnosti će početi da sija, što znači da je aparat počeo da se greje.
- Sačekajte da se aparat zagreje dok se indikator spremnosti ne isključi. To znači da su grejne ploče dostigle odgovarajuću temperaturu za pripremu hrane.
- Da bi rezultati bili optimalni, pre upotrebe naprskajte malo jestivog ulja na grejne ploče. Svrha toga je da se galete posle pečenja lakše izvade.
- Kutlačom ili platnenim poslastičarskim špricom u odeljke ploče sipajte smesu pripremljenu prema receptu.

Napomena: Ne koristite plastične poslastičarske špricave za jednokratnu upotrebu jer mogu da se istope kada stupe u kontakt sa vrelim pločama.

- Pažljivo spustite poklopac; proverite da li se bravica zaključala. Nemojte zalupiti poklopac jer tada smesa može da iscuri van grejnih ploča.
- Neka se galete peku oko 4–6 minuta ili dok ne dobiju zlatnožutu boju.
- Galete vadite isključivo plastičnom ili drvenom lopaticom. Nipošto ne koristite oštre ili metalne predmete jer ćete tako oštetiti nelepljivu površinu grejnih ploča.

**SAVETI ZA UKUSNE GALETE**

1. Nemojte previše da mutite testo. Kada odvojeno ulupate balence i onda ga pažljivo sjedinite sa masom, dobićete posebno lake, hrskave galete.
2. Pustite galete da se ispeku do kraja pre nego što ih izvadite iz aparata za galete.
3. U toku prvih nekoliko minuta pečenja ne otvarajte poklopac, inače će se galete raspasti.
4. Ako želite ekstra hrskave galete, pecite ih duže i ostavite ih posle otvaranja poklopca još nekoliko minuta da stoje na ploči za pečenje.

**PAZITE VAŠ APARAT ZA GALETE**

Kada želite da očistite Vaš aparat za galete nemojte da ga rastavljate. Očerkajte ga i obrišite čistom krpom da uklonite preostalu mast i mrvice. Nikada nemojte da koristite vodu i deterdžent da očistite ploče za pečenje. Nemojte da koristite čeličnu vunu ili sundere koji grebu na pločama za pečenje obloženim protiv lepljenja. Jako zalepljene ostatke odstranite plastičnom tkaninom ili plastičnim sunderom. Za najbolje rezultate koristite samo proizvode koji su namenjeni za čišćenje površina protiv lepljenja.

Posle svake upotrebe očistite ploče za pečenje vlažnom krpom kako bi sprečili da se zaprljaju.

Spoljnu stranu uređaja trebali bi ste da čistite samo sa ne abrazivnim deterdžentom i mekom, mokrom krpom.

Da biste uštedeli prostor u kuhinji aparat možete da držite u uspravnom položaju dok se ne koristi.

**NIKADA NEMOJTE DA POTAPATE APARAT U VODU!****TEHNIČKI PODACI**

Snaga: 220-240V ~ 50/60Hz • 1100W

**Ekološko odlaganje otpada**

Možete pomoći zaštititi okoline! Molimo ne zaboravite da poštuju lokalnu regulativu. Odnosite pokvarenu električnu opremu u odgovarajući centar za odlaganje otpada.



## PREDLOZI ZA RECEPTE DOMAĀE GALETE

Sastojci:  
250g butera ili margarina, 175g šecera,  
2 kesice vanilin šecera, 6 jaja, malo soli,  
aroma rum ili limuna prema ukusu,  
500g pšeničnog brašna, 9g praška za peciva,  
oko 1/2 litre mleka.

Pripremanje:  
Ulupajte buter/margarin u penu. Dodajte  
postepeno šecer i vanilin šecer i ulupajte  
sve sastojke u jednu glatku masu. Zatim  
dodajte jedno po jedno jaje sa malo soli i  
sipajte aromu ruma ili limuna. Dodajte prašak  
za peciva pomešan sa prosejanim brašnom  
naizmenično sa mlekom u testo.

Nije moguće odrediti preciznu količinu mleka.  
Treba upotrebiti onoliko mleka dok se testo ne  
preliva gusto sa kašike.

Za pečenje galeta pratite uputstvo za potrebu.

## GALETE SA SLATKOM PAVLAKOM

Sastojci:  
250g butera ili margarina, 100g šecera,  
1 kesicu vanilin šecera, 4 žumanca,  
125g pšeničnog brašna, 125g kukuruznog  
brašna, 6g praška za peciva, 1/4l slatke  
pavlake, 4 belanca, šecer u prahu za  
posipanje.

Pripremanje:  
Ulupajte masnoću da bude penasta i malo po  
malo dodajte šecer, vanilin šecer i žumanca.  
Zatim dodajte prosejano brašno izmešano  
sa kukuruznim brašnom i praškom za peciva,  
naizmenično sa slatkom pavlakom. Na kraju  
pažljivo umešajte jako ulupani sneg od  
belanaca.

Za pečenje galeta pratite uputstvo za potrebu.

## BISKVITNE GALETE

Sastojci:  
2 jaja, 6 supenih kašika vruće vode,  
150g šecera, 1 kesicu vanilin šecera, 4 kapi  
limunovog ulja za peciva, 200g pšeničnog  
brašna, 6g praška za peciva, 50g putera ili  
margarina, šecer u prahu za posipanje.

Pripremanje:  
Ulupajte belanca i vodu u penu i malo po  
malo dodajte 2/3 šecera, sa vanilin šecerom.  
Zatim dodajte sastojke u vazdušasto, penasto  
testo i dodajte ulje za pečenje. Zatim ulupajte  
belanca u čvrst sneg i dodajte preostali šecer  
uz neprestano mešanje. Sneg mora da bude  
toliko čvrst da rez nožem ostane očigledno  
vidljiv. Zatim pažljivo dodajte mešavinu jaja  
i šecera. Prosejano brašno sa praškom za  
peciva sjedinite sa masom i pažljivo umešajte.  
Zatim postepeno i pažljivo dodajte istopljeni i  
rashlađeni buter.

Za pečenje galeta pratite uputstvo za  
upotrebu.

## VARĀGI DROŠĀBAS NORĀDĀJUMI:

Lietojot elektroierices, vienmēr ievērojiet  
šādus elementārās drošības noteikumus:

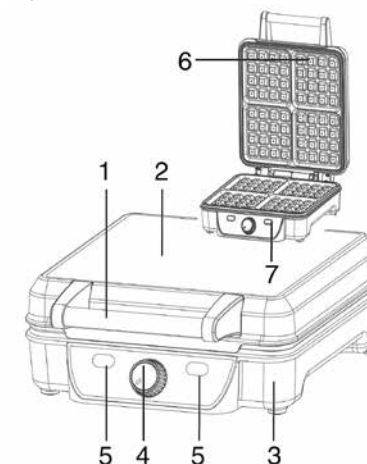
- Izlasiet visus norādījumus.
- Šī ierīce ir paredzēta lietošanai mājāsaimniecībās un tamlīdzīgos apstākļos, piemēram, šādos:
  - personāla virtuves zonās veikalos, birojos un citās darba vidēs;
  - dzīvojamās telpās fermā;
  - klientu lietošanai viesnīcās, moteļos un citās dzīvojamā tipa vidēs;
  - „gultasvieta un brokastis” tipa vidēs.
- Lietojot ierīci, vienmēr izmantojiet kontaktlīdzdu ar spriegumu (tikai maiņstrāvas), kāds norādīts uz ierīces.
- Nekad neatstājiet ieslēgtu ierīci bez uzraudzības.
- Nedarbiniet ierīci ar ārēju taimeru vai tālvadības pultī.
- Neturiet ierīci blakus karstuma avotiem. Nesaspiediet kontaktdakšu – pretējā gadījumā tā var izraisīt ugunsgrēku vai elektriskās strāvas triecienu.
- Nododot ierīci kādai trešajai pusei, nododiet arī šo lietošanas rokasgrāmatu.
- Nepareiza lietošana un apiešanās ar ierīci var radīt bojājumus ierīcei un traumas lietotājam.
- Izmantojiet ierīci tikai paredzētajam mērķim.
- Centieties nepieskarties sakarsētām virsmām. Izmantojiet ierīces rokturus vai slēdžus.
- Lai izvairītos no elektriskās strāvas trieciena, nekādā gadījumā nepakļaujiet ierīces vadu, kontaktdakšu vai pašu ierīci ūdens vai cita veida šķidruma iedarbībai.
- Ievērojiet īpašu piesardzību, ja ierīci lieto bērni vai arī tā tiek lietota, bērniem atrodoties tās tiešā tuvumā.
- Ja ierīce netiek izmantota, vai arī Jūs vēlaties veikt ierīces tīrīšanu, atvienojiet ierīces kontaktdakšu no kontaktlīdzdas. Pirms ierīces sastāvdaļu atvienošanas no ierīces vai pievienošanas atpakaļ, vēloties to iztīrīt, ļaujiet vispirms ierīcei atdzist.
- Neizmantojiet šo ierīci, ja strāvas vads vai kontaktdakša ir bojāti, ierīces darbībā ir vērojami traucējumi vai ierīce kādā citā veidā ir tikusi bojāta.
- Lai mazinātu savainojumu gūšanas risku, izmantojiet tikai tās detaļas, kuru lietošanu ir ieteikusi attiecīgās ierīces ražotājfirma.
- Neizmantojiet ierīci brīvā dabā.

- Pielūkojiet, lai ierīces strāvas vads nešķērsotu galda vai kāda cita kantaina priekšmeta apmales un lai tas nenonāktu saskarē ar karstām virsmām.
- Nenovietojiet ierīci uz sakarsētas gāzes plīts vai elektroplīts virsmas vai arī to tuvumā, un neievietojiet to sakarsētā krāsnī.
- Šī ierīce nav paredzēta tādiem cilvēkiem (tai sk. bērniem), kam ir pazeminātas fiziskās, sensorās vai prāta spējas, kā arī pieredzes vai zināšanu trūkums, izņemot gadījumus, kad viņus pieskata vai par ierīces lietošanu instruē cilvēks, kas atbild par viņu drošību.
- Bērņus jāuzrauga, lai viņi nespēlētos ar ierīci.

## RŪPĪGI UZGLABĀJIET ŠO LIETOŠANAS PAMĀCĪBU!

Šī ierīce ir paredzēta tikai lietošanai mājas apstākļos. Ja ierīce ir tikusi bojāta, nogādāiet to tuvākajā specializētajā tehniskās apkopes centrā, lai noteiktu ierīces tehnisko stāvokli, veiktu tās labošanu vai restaurēšanu.

## DAĻAS



1. Rokturis
2. Dekoratīvas plāksnes
3. Apakšējais korpuss
4. Termostata poga
5. Barošanas lampiņa (zaļš) un gatavības lampiņa (sarkans)
6. Piedegumdroša augšējā plāksne
7. Piedegumdroša apakšējā plāksne

## IERĪCES LIETOŠANA

Pirms ierīces pirmās lietošanas noņemiet visus reklāmas un iepakojuma materiālus un pārbaudiet, vai gatavošanas plāksnes ir tīras un bez putekļiem. Ja nepieciešams, noslaukiet ar mitru drānu. Lai iegūtu vislabāko rezultātu, uzlejiet tējkaroti augu eļļas uz piedegumdrošajām plāksnēm. Izsmērējiet to ar absorbējošu papīra dvieļi un noslaukiet lieko eļļu.

Pirmo reizi uzkaršējot ierīci, nedaudz var izdalīties dūmi vai smaka. Tā ir normāla parādība ierīcēm, kas uzkarst. Tas neietekmē jūsu ierīces drošu lietošanu.

- Ievietojiet kontaktdakšu kontaktlīdzdā. Ieslēgsies gatavības indikators, norādot, ka ierīce sāk uzsilt.
- Ļaujiet ierīcei uzsilt, līdz gatavības indikators izdziest. Tas norāda, ka gatavošanas plāksnes ir sasniegušas pareizo temperatūru, kas nepieciešama gatavošanai.
- Lai iegūtu vislabākos rezultātus, pirms lietošanas uzsmidziniet cepamo eļļu uz gatavošanas plāksnēm. Tas atvieglos vafeļu noņemšanu, kad tās būs gatavas.
- Ielejiet maisījumu pannas dobumos atbilstoši receptei, izmantojot krūku un karoti vai konditorejas maisiņu no auduma.

Piezīme: Neizmantojiet vienreiz lietojamus plastmasas konditorejas maisiņus, jo tie var izkust, saskaroties ar karstām plāksnēm.

- Viegli aizveriet vāku, nodrošinot, ka tas tiek nofiksēts. Neaizcērtiet vāku, jo tādējādi maisījums var izšļakstīties.
- Cepiet aptuveni 4-6 minūtes vai kamēr vafeles kļūst zeltainas.
- Lai izņemtu vafeles, vienmēr izmantojiet plastmasas vai koka lāpstiņu. Nekad nelietojiet asu priekšmetu vai metālu, jo tie var sabojāt gatavošanas plāksņu piedegumdrošo virsmu.

## IETEIKUMI GARDU VAFEĻU PAGATAVOŠANAI

1. Nemaisiet mīklu pārāk intensīvi. Atsevišķi saputojot olas baltumus un tad tos uzmanīgi iecilājot pārējā masā, Jūs iegūsiet īpaši gaisīgas un kraukšķīgas vafeles.
2. Ļaujiet vafelēm pilnībā izcepties, pirms noņemiet tās no sildvirsmas.
3. Cepšanas procesa pirmo divu minūšu laikā neatveriet ierīces vāku, citādi vafeles var izjukt.

4. Ja vēlaties iegūt īpaši kraukšķīgas vafeles, paildziniet cepšanas procesu, tad atveriet vāku un atstājiet tās vēl pāris minūtes uz sildvirsmas.

## NORĀDĪJUMI PAR VAFEĻU PANNAS KOPŠANU

Nav nepieciešamības sadalīt ierīci pa sastāvdaļām, ja vēlaties to iztīrīt. Izīrīriet sildvirsmas rievas ar tīru birstīti un lupatiņu, lai atbrīvotos no ēdiena un taukvielu pārpalikumiem. Tīrot sildvirsmu, nekādā gadījumā neizmantojiet ūdeni vai īpašus tīrīšanas līdzekļus.

Neizmantojiet asus sūkļus vai vilnas audumu vafeļu pannas sildvirsmas tīrīšanai, jo tā ir ar pretpiedeguma pārklājumu. Piedegušu ēdiena pārpalikumu notīrīšanai izmantojiet cietāka materiāla palīgīdžekļus. Labāku rezultātu iegūšanai, izmantojiet tikai tādus līdzekļus, kuru lietošanas laikā netiek bojāta sildvirsmas.

Pēc katras lietošanas reizes notīriet sildvirsmu ar mitru lupatiņu, lai tā nekļūtu netīra.

Ierīces ārpusi ieteicams tīrīt tikai ar mīkstu, mitru lupatiņu, neizmantojot abrazīvus tīrīšanas līdzekļus.

Lai līdz minimumam samazinātu uzglabāšanai nepieciešamo vietu jūsu virtuvē, ierīci var novietot vertikāli.

## NEKĀDĀ GADĪJUMĀ NEMĒRCIET IERĪCI ŪDENI!

## TEHNISKAIS RAKSTUROJUMS

Jauda: 220-240V ~ 50/60Hz • 1100W

### Videi draudzīga atbrīvošanās no ierīces

Jūs varat palīdzēt saudzēt vidi! Lūdzu, ievērojiet vietējo valsts likumdošanu, nogādājiet nedarbojošos elektrisko aprīkojumu piemērotā atkritumu savākšanas centrā.

## IETEICAMĀS RECEPTES MĀJĀS PAGATAVOTAS VAFELES

Nepieciešamās sastāvdaļas:  
250g sviesta vai margarīna, 175g cukura, 2 paciņas vaniļas cukura, 6 olas, šķipsniņa sāls, ruma vai citrona esence (lietot pēc garšas), 500g kviešu miltu, 9g cepamā pulvera, apm. 1/2 litra piena.

Pagatavošana:  
Saputojiet sviestu/margarīnu. Pakāpeniski pievienojiet parasto un vaniļas cukuru, un putojiet šīs sastāvdaļas tik ilgi, līdz ir iegūta viendabīga mīkla. Tad pakāpeniski pievienojiet visas olas, šķipsniņu sāls un vajadzīgās esences. Sajauciet izsijātos miltus ar cepamo pulveri un pakāpeniski, pārmaiņus lejojot klāt arī pienu, pievienojiet pārējai mīklai.

Nav iespējams noteikt precīzu vajadzīgā piena daudzumu. Izmantojiet tikai tik daudz piena, lai mīkla viegli atdalītos no karotes.

Vafeļu cepšanas laikā ievērojiet šajā lietošanas pamācībā ietvertās norādes.

## SALDKRĒJUMA VAFELES

Nepieciešamās sastāvdaļas:  
250g sviesta vai margarīna, 100g cukura, 1 paciņa vaniļas cukura, 4 olu dzeltenumi, 125g kviešu miltu, 125g kukurūzas miltu, 6g cepamā pulvera, 1/4 litra saldā krējuma, 4 olu baltumi, pūdercukurs.

Pagatavošana:  
Saputojiet sviestu vai margarīnu un pakāpeniski pievienojiet cukuru, vaniļas cukuru un olu dzeltenumus. Sajauciet izsijātos miltus ar cepamo pulveri un kukurūzas miltiem, un, pakāpeniski lejojot klāt saldo krējumu, pievienojiet to pārējai masai. Beigās uzmanīgi iecilājiet saputošos olas baltumus.

Cepot vafeles, ievērojiet šajā lietošanas pamācībā ietvertos norādījumus.

## CEPUMU MĪKLAS VAFELES

Sastāvdaļas:  
2 olas, 6 ēdamkarotes karsta ūdens, 150g cukura, 1 paciņa vaniļas cukura, 4 pilieni citronu cepamās eļļas, 200g kviešu miltu, 6g cepamā pulvera, 50g sviesta vai margarīna, pūdercukurs pārkaisīšanai.

Pagatavošana:  
Saputojiet olas dzeltenumu ar ūdeni, tad pakāpeniski pievienojiet 2/3 cukura un vaniļas cukuru. Tad sajauciet sastāvdaļas vieglā, gaisīgā mīklā un pievienojiet cepamo eļļu. Tad saputojiet olas baltumu stingrās putās, un, nepārtraucot putošanu, pievienojiet atlikušo cukura daudzumu. Saputotajam olas baltumam jābūt tik stingram, lai, ievietojot tajā naža asmeni, pēc tam vēl skaidri būtu redzama ievietošanas rieva. Tad uzmanīgi pievienojiet saputoto olu un cukura maisījumu. Sajauciet miltus ar cepamo pulveri un sijājot lēni iecilājiet tos pārējā masā. Beigās pakāpeniski mīklai pievienojiet arī izkausēto un atdzesēto sviestu.

Cepot vafeles, ievērojiet šajā lietošanas pamācībā ietvertos norādījumus.

**SVARBŪS SAUGOS NURODYMAI**

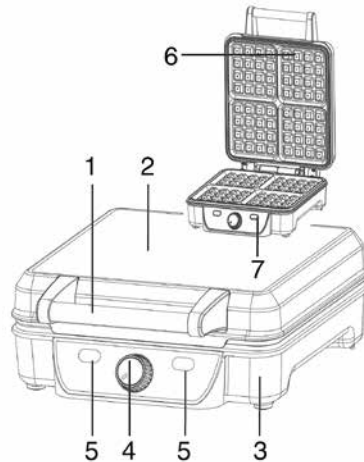
Naudodami elektros prietaisus, būtina laikytis saugos reikalavimų:

- Perskaitykite visas instrukcijas.
- Šis įrenginys skirtas naudoti namų ūkyje ir tokiose patalpose, kaip antai:
  - parduotuvių, biurų ir kitų įstaigų darbuotojų virtuvėse;
  - ūkiniuose pastatuose;
  - viešbučių, motelių ir kitų apgyvendinimo vietų klientų reikmėms;
  - „nakvynės ir pusryčių“ tipo apgyvendinimo įstaigose.
- Įrenginį visada junkite į tokios elektros įtampos šaltinį (tik kintamosios elektros srovės), koks nurodytas ant įrenginio.
- Veikiančio įrenginio niekada nepalikite be priežiūros.
- Įrenginio nevaldykite išoriniu laikmačiu arba nuotolinio valdymo pultu.
- Nelaikykite jo šalia šildytuvo. Kištuko negalima suspausti, nes gali kilti gaisras arba elektros smūgis.
- Jei šį įrenginį perduosite trečiam vartotojui, eksploatavimo instrukcijos taip pat turi būti perduotos.
- Netinkamai eksploatuojant ir neprižiūrint įrenginio, jis gali pradėti blogai veikti ir sužaloti naudotoją.
- Nesilieskite prie įkaitusių paviršių. Naudokite rankenas ir mygtukus.
- Nemerškite maitinimo kabelio, tinklo kištuko ir paties prietaiso į vandenį ir kitus skysčius, nes gali kilti srovės smūgio pavojus.
- Vaikai šį prietaisą naudoti arba būti šalia jo gali tik prižiūrimi suaugusiųjų.
- Jokių būdu nenaudokite prietaiso ne pagal paskirtį.
- Nenaudojamą arba valomą prietaisą išjunkite iš elektros tinklo. Atvėsinkite prietaisą prieš nuimdami ir uždėdami dalis arba prieš jį valydami.
- Nenaudokite prietaiso, jei pažeistas maitinimo kabelis arba tinklo kištukas, prietaisas veikia netinkamai arba buvo kitaip pažeistas.
- Būkite ypač atsargūs gabendami prietaisą, jei jame yra įkaitusių riebalų ar kitokio įkaitusio skysčio.
- Siekdami sumažinti sužalojimų pavojų, naudokite tik gamintojo rekomenduojamus priedus.
- Nenaudokite prietaiso atviroje vietoje.
- Nekabinkite maitinimo kabelio virš stalo kraštų, virtuvės plokščių ar darbo paviršių.

- Nedėkite prietaiso ant arba prie dujinės viryklės arba įkaitusių orkaitės.
- Šį įrenginį draudžiama naudoti žmonėms (įskaitant vaikus), turintiems fizinę, jutiminę ar protinę negalią arba patirties ir žinių neturintiems asmenims, nebent juos prižiūri arba nurodo, kaip naudotis įrenginiu, už jų saugumą atsakingas asmuo.
- Vaikai turi būti prižiūrimi, siekiant užtikrinti, kad jie nežaistų su prietaisu.

**SAUGOKITE ŠIĄ NAUDOJIMO INSTRUKCIJĄ!**

Šis produktas skirtas naudoti tik namų ūkyje. Prietaise nėra dalių, kurias gali taisyti pats naudotojas. Elektros prietaisą patikrinti, remontuoti arba pritaikyti perduokite artimiausiai įgaliotai klientų aptarnavimo tarnybai.

**DALYS**

1. Rankena
2. Dekoratyvinės plokštės
3. Apatinis korpusas
4. Termostato rankenėlė
5. Maitinimo lemputė (žalias) ir parengties darbu lemputė (raudonas)
6. Viršutinė neprideganti plokštė
7. Apatinė neprideganti plokštė

**ĮRENGINIO NAUDOJIMAS**

Prieš pirmą kartą naudodami įrenginį, nuimkite visas reklamines ir pakavimo medžiagas, patikrinkite, ar kepimo plokštės švarios, be dulkių. Jei reikia, išvalykite drėgna šluoste. Siekdami geriausio rezultato, ant

nepridegančių plokščių užpilkite arbatinį šaukštelį aliejaus. Išskirstykite sugeriančių popierinių rankšluosčių ir išvalykite aliejaus likučius.

Kai įrenginys kaitinamas pirmą kartą, gali pasklisti šiek tiek dūmų arba kvapo. Daugumai kaitinančiųjų įrenginių tai įprasta. Tačiau tai nedaro poveikio gaminio saugumui.

- Kištuką įkiškite į maitinimo lizdą: pastebėsite, kad parengties darbu indikatorius užsidegė, parodydamas, kad įrenginys pradėjo kaisti.
- Leiskite įrenginiui kaisti, kol parengties darbu indikatorius užges. Tai rodo, kad kepimo plokštės pasiekė tinkamą kepimo temperatūrą.
- Siekdami geriausio rezultato, prieš pradėdami kepti, šiek tiek papurškite plokštes kepamuoju aliejumi. Tai padės lengviau nuimti iškepusius vaflius.
- Laikydami recepto nurodymo, užpildykite keptuvo angas samčiu arba šaukštu, arba medžiaginiu kulinariu maišeliu.

Pastaba: nenaudokite vienkartinį plastikinių maišelių, nes jie gali sutirpti, jei prisiliesių prie karštų plokščių.

- Švelniai uždarykite dangtį taip, kad skląstis tinkamai užsikabintų. Nespauskite dangčio, nes mišinys gali ištėkėti iš kepimo plokščių.
- Kepkite apie 4–6 minutes arba kol vafliai taps geltoni.
- Vaflius visuomet išimkite plastikine arba medine mentele. Niekada nenaudokite aštrių arba metalinių daiktų, nes taip pažeisite nepridegančią kepimo plokščių dangą.

**PATARIMAI, KAIP IŠKEPTI SKANESNIUS VAFLIUS**

1. Nepermaišykite vaflių tešlos. Kiaušinio baltymus suplakus atskirai ir vėliau supylus į tešlą, vafliai bus lengvesni ir traškesni.
2. Prieš išimdami iš vaflinės, vaflius kepkite iki galo.
3. Neatidarykite vaflinės pirmąsias dvi kepimo minutes, nes vafliai gali išsiskirti.
4. Vafliai bus ypač traškūs, jei baigę kepti dar keletą sekundžių palaikysite juos atidarytoje vaflinėje.

**PRIEŽIŪRA**

Valant vaflinę, jos išardyti nereikia. Pašalinkite iš vaflinės griovelių sviesto ir margarino likučius bei trupinius. Plokštelėms valyti jokių būdu nenaudokite vandens ir valiklių.

Neprišvylančio paviršiaus nevalykite metalo pluošto ir šurkščių šluostėmis. Tvirtai prilipusius likučius pašalinkite plastikiniu įranku arba kempine. Geriausia vaflinę valyti specialiai nesvylantiems paviršiams skirtomis priemonėmis. Kiekvieną kartą po naudojimo nuvalykite plokštes drėgnu skudurėliu, kad iš maisto ir riebalų likučių nesudarytų teršalų.

Išorinėms rankenoms ir kitoms dalims valyti naudokite drėgną skudurėlį arba purškiamąjį valiklį.

Siekiant sumažinti laikymo vietą virtuvėje, įrenginį galima laikyti vertikaliai.

**JOKIŲ BŪDU NEMERKITE PRIETAISO Į VANDENĮ.****TECHNINIAI DUOMENYS**

Galia: 220-240V ~ 50/60Hz • 1100W

**Aplinkai saugus išmetimas**

Jūs galite padėti saugoti aplinką! Nepamirškite laikytis vietos reikalavimų: atitarnavusius elektros prietaisus atiduokite į atitinkamą atliekų utilizavimo centrą.

## REKOMENDUOJAMI RECEPTAI NAMINIAI VAFLIAI

Sudėtis:

250g sviesto arba margarino, 175g cukraus, 2 pakeliai vanilinio cukraus, 6 kiaušiniai, žiupsnelis druskos, romo arba citrinos kvapų pagal skonį, 500g kvietinių miltų, 9g kepimo miltelių, apie 1/2 litro pieno.

Paruošimas:

Suplakite sviestą arba margariną, kad būtų putotas. Po truputį pildami cukrų ir vanilinį cukrų sumaišykite lygią tešlą. Vieną po kito įmuškite kiaušinius, įberkite žiupsnelį druskos ir įpilkite romo arba citrinos kvapų. Pakaitomis suberkite su sijotais miltais sumaišytus kepimo miltelius ir supilkite pieną.

Neįmanoma nustatyti tikslaus pieno kiekio. Tačiau reikia pilti tiek pieno, kad tešla būtų tiršta, bet bėgtų nuo šaukšto.

Kepdami vaflius, laikykitės naudojimo instrukcijos.

## GRIETININIAI VAFLIAI

Sudėtis:

250g sviesto arba margarino, 100g cukraus, 1 pakelis vanilinio cukraus, 4 kiaušinių tryniai, 125g kvietinių miltų, 125g kukurūzų miltų, 6g kepimo miltelių, 1/4 litro grietinėlės, 4 kiaušinių baltymai, barstomasis cukrus.

Paruošimas:

Suplakite riebalus, kad būtų putoti ir po truputį berkite cukrų, vanilinį cukrų ir supilkite kiaušinių trynius. Pakaitomis suberkite su kukurūzų miltais ir kepimo milteliais sumaišytus išsijotus miltus ir supilkite grietinėlę.

Kepdami vaflius, laikykitės naudojimo instrukcijos.

## BISKVITINIAI VAFLIAI

Sudėtis:

2 kiaušiniai, 6 valgomieji šaukštai karšto vandens, 150g cukraus, 1 pakelis vanilinio cukraus, 4 lašeliai citrininio kepimo aliejaus, 200g kvietinių miltų, 6g kepimo miltelių, 50g sviesto arba margarino, barstomasis cukrus.

Paruošimas:

Suplakite baltymus ir vandenį, kad būtų putoti ir po truputį suberkite 2/3 cukraus su vaniliniu cukrumi. Sumaišykite puri, putotą tešlą ir supilkite kepimo aliejų. Standžiai išplakite baltymus ir nuolat maišydami supilkite likusį cukrų. Suplakiti baltymai turi būti tokie standūs, kad juose galima būtų matyti peilio pjūvį. Supilkite su cukrumi išplaktus kiaušinius. Ant masės išsijokite su kepimo milteliais sumaišytus miltus. Po to atsargiai, po truputį supilkite išlydytą ir atvėsintą sviestą.

Kepdami vaflius, laikykitės naudojimo instrukcijos.

## MĀSURI DE PRECAUȚIE IMPORTANTE

Când utilizați aparate electrocasnice este necesar să vă luați măsuri de precauție elementare cum ar fi:

- Citiți toate instrucțiunile.
- Acest aparat este destinat utilizării în medii domestice și alte locuri similare precum:
  - Bucătării pentru personalul din magazine, birouri și alte medii de lucru;
  - Case de țară;
  - De către clienți în hoteluri, moteluri și alte tipuri de unități de cazare;
  - Pensiuni
- Utilizați întotdeauna aparatul cu o priză la tensiunea (numai c.a.) marcată pe aparat.
- Nu lăsați niciodată aparatul nesupravegheat în timpul utilizării.
- A nu se utiliza cu un temporizator extern sau cu un dispozitiv de tip telecomandă.
- Nu țineți aparatul lângă obiecte care emană căldură. Nu permiteți apăsarea ștecherului; în caz contrar, se va produce un incendiu sau electrocutarea.
- Dacă transferați aparatul unui terț, aparatul trebuie să fie însoțit de aceste instrucțiuni de utilizare.
- O utilizare și o manipulare incorectă pot duce la defectarea aparatului și la rănirea utilizatorului.
- Nu atingeți suprafețe fierbinți. Folosiți mânerele sau butoanele.
- Pentru a vă proteja de electrocutare nu introduceți cordonul, ștecherul sau aparatul în apă sau alte lichide.
- Folosirea aparatului de către sau în apropierea copiilor necesită o atență supraveghere.
- Nu folosiți aparatul în alte scopuri decât cel pentru care a fost creat.
- Scoateți aparatul de la priză când nu îl folosiți sau înainte de curățare. Lăsați-l să se răcească înainte de a asambla sau dezasambla părțile componente și înainte de a-l curăța.
- Nu utilizați aparatul în caz de deteriorare sau dacă are cablul sau ștecherul stricate. Înapoiți aparatul la cel mai apropiat serviciu autorizat pentru examinare, reparare sau ajustări electrice sau mecanice.
- Se recomandă atenție extremă când mișcați un aparat care conține ulei încins sau alte lichide încinse.

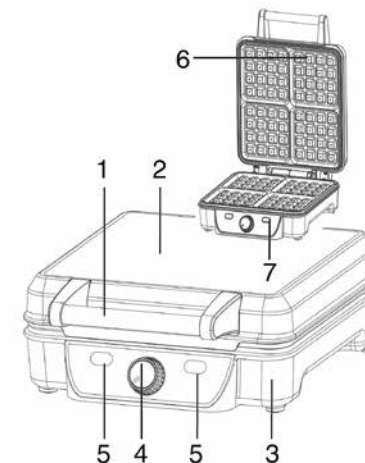
- Pentru a reduce riscul vătămării, utilizați exclusiv accesorii recomandate de producătorul aparatului.
- A nu se folosi în afara gospodăriei.
- Nu lăsați cordonul să atârne peste marginile ascuțite ale mesei sau teighelei sau să atingă suprafețe fierbinți.
- Nu îl așezați pe sau lângă aragaz, plită electrică sau într-un cuptor.
- Acest aparat nu este destinat persoanelor cu capacități fizice, senzoriale sau mentale reduse sau lipsite de experiența și de cunoașterea produsului (inclusiv copii), în afara cazului în care acestea sunt supravegheate de o persoană în măsură să o facă.
- Copiii trebuie supravegheați pentru a nu se juca cu acest aparat.

## PĂSTRAȚI ACESTE INSTRUCȚIUNI!

Acest produs este pentru uz strict gospodăresc.

Nu înlocuiți părțile componente. Înapoiți aparatul la cel mai apropiat serviciu autorizat pentru examinare, reparare sau ajustări.

## IDENTIFICAREA PIESELOR



1. Mâner
2. Plăci decorative
3. Carcasă inferioară
4. Buton termostat
5. Indicator luminos funcționare (verde) & Indicator luminos "Gata de utilizare" (roșu)
6. Placă superioară neaderentă
7. Placă inferioară neaderentă

## UTILIZAREA APARATULUI

Înainte de prima utilizare a aparatului, dezlipiți toate materialele promoționale sau cele provenite de la ambalaj și verificați dacă plăcile de gătit sunt curate și nu prezintă urme de praf. Dacă este necesar, ștergeți-le cu o cârpă umedă. Pentru a obține cele mai bune rezultate, turnați o linguriță de ulei vegetal pe plăcile neaderente. Întindeți-l peste tot cu ajutorul unui prosop de bucătărie absorbant și ștergeți uleiul în exces.

Când aparatul este încălzit pentru prima dată, acesta poate emite puțin fum sau un miros specific. Acest lucru este normal în cazul multor aparate care se încălzesc. Acest lucru nu afectează siguranța aparatului dvs.

- Introduceți ștecherul în priză și veți vedea că indicatorul "Gata de utilizare" se aprinde, indicând faptul că aparatul a început să se preîncălzească.
- Lăsați aparatul să se încălzească până când indicatorul "Gata de utilizare" se stingă. Acest lucru indică faptul că plăcile de gătit au atins temperatura corectă pentru gătit.
- Pentru a obține cele mai bune rezultate, pulverizați ușor plăcile de gătit cu un spray cu ulei pentru gătit înainte de a găti. Acest lucru vă va ajuta să desprindeți mai ușor vafele după ce le-ați gătit.
- Întindeți compoziția în orificiile plăcii, conform rețetei, utilizând o cană și o lingură sau o pungă pentru ornat din material.

Notă: Nu utilizați pungă pentru ornat din plastic deoarece acestea se pot topi dacă vin în contact cu plăcile fierbinți.

- Închideți ușor capacul, asigurându-vă că dispozitivul de blocare se fixează pe poziție. Nu trântiți capacul deoarece ar putea face compoziția să curgă de pe plăcile de gătit.
- Lăsați compoziția la gătit timp de 4-6 minute sau până devine aurie.
- Pentru a scote vafele, utilizați întotdeauna o spatulă din plastic sau lemn. Nu utilizați niciodată obiecte ascuțite sau metalice deoarece acestea vor distruge suprafața neaderentă a plăcilor de gătit.

## PENTRU GOFRE DELICIOASE

1. Nu amestecați excesiv compoziția de gofre. Dacă bateți albușurile în alt vas și le adăugați apoi la compoziție, va rezulta o gofră mai fină și mai crocantă.

2. Lăsați gofrele să se coacă complet înainte de a le scoate din plita de gofre.
3. Nu deschideți unitatea în primele minute de coacere pentru a nu destrăma gofra.
4. Gofrele mai crocante pot fi realizate prin prelungirea duratei de coacere și prin lăsarea lor în unitatea deschisă câteva secunde în plus după coacere.

## MENTINEREA GOFRIERULUI

Nu este nevoie să demontați gofrierul pentru a-l curăța. Este suficient să curățați cu peria șanțurile pentru a îndepărta surplusul de unt, margarină și firimituri. Nu folosiți apă și nici agenți de curățare pe plăcile cu forme.

Nu folosiți bureți metalici sau lavete abrazive pentru suprafețele anti-aderente. Îndepărtați petele persistente cu un burete sau o lavetă de plastic. Pentru rezultate optime, folosiți numai produse destinate special curățării suprafețelor anti-aderente. Curățați formele cu cârpă umedă după fiecare utilizare, pentru a împiedica pătarea sau lipirea depunerilor de alimente sau ulei.

Pentru a curăța mânerele exterioare și alte componente, utilizați numai o cârpă umedă sau un spray de curățare

Pentru a reduce spațiul de stocare din bucătărie, aparatul poate fi depozitat în poziție verticală.

## SE INTERZICE SCUFUNDAREA APARATULUI ÎN APĂ.

## SPECIFICAȚII

Energie: 220-240V ~ 50/60Hz • 1100W

## Eliminare ecologică

Puteți ajuta la protejarea mediului! Respectați reglementările locale: predați echipamentele electronice scoase din uz la un centru specializat de eliminare a deșeurilor.

## REȚETE

### GOFRE DE CASĂ

Ingrediente:  
250g unt sau margarină, 175g zahăr, 2 picuri de zahăr vanilat, 6 ouă, un vârf de sare, esență de rom sau lămâie după gust, 500g făină de grâu, 9g praf de copt, aprox. 1/2 litru lapte.

Instrucțiuni:  
Bateți untul sau margarina spumă. Adăugați treptat zahăr și zahăr vanilat; bateți până spuma devine fină. Apoi, adăugați ouăle pe rând cu un vârf de sare și esență de rom sau vanilie. Adăugați praful de copt amestecat cu făina cernută alternativ cu laptele la compoziția cremă.

Deoarece cantitatea de lapte folosit nu poate fi precizată cu exactitate, aveți grijă să adăugați suficient lapte pentru a ajunge la o consistență semi-lichidă a aluatului, care să curgă de pe lingură.

Urmați instrucțiunile din manualul de utilizare livrat privind coacerea la gofrier.

### GOFRE CU SMÂNTÂNĂ

Ingrediente:  
250g unt sau margarină, 100g zahăr, 1 plic de zahăr vanilat, 4 gălbenușuri, 125g făină de grâu, 125g Gustin sau Mondamin (făină de porumb), 6g praf de copt, 1/4 litru smântână, 4 albușuri, zahăr pentru pudrat.

Instrucțiuni:  
Bateți grăsimea spumă și adăugați treptat zahărul, zahărul vanilat și gălbenușurile. Apoi, adăugați făina cernută cu Gustin/Mondamin și praf de copt alternativ cu smântâna. La sfârșit, mixați albușurile în compoziție.

Urmați instrucțiunile din manualul de utilizare livrat privind coacerea la gofrier.

### GOFRE BISCUIT

Ingrediente:  
2 ouă, 6 lingurițe de apă caldă, 150g zahăr, 1 plic zahăr vanilat, 4 picături de ulei de lămâie pentru gătit, 200g făină de grâu, 6g praf de copt, 50g unt sau margarină, zahăr pentru pudrat.

Instrucțiuni:  
Bateți cu telul gălbenușul și apa spumă și adăugați treptat 2/3 din zahăr cu zahărul vanilat. Apoi, bateți până obțineți o consistență cremoasă. Amestecați uleiul de bucătărie cu gălbenușurile bătute. Bateți albușurile tare, apoi adăugați restul zahărului, continuând să bateți compoziția. Compoziția trebuie să fie suficient de tare ca urma unei tăieturi de cuțit să nu fie acoperită. Adăugați gălbenușurile bătute la compoziția tare. Cerneți în ea făina amestecată cu praful de copt. Introduceți atent gălbenușurile bătute (nu tulburați) și apoi adăugați treptat grăsimea topită și răcită.

Urmați instrucțiunile din manualul de utilizare livrat privind coacerea la gofrier.

**ВАЖНИ МЕРКИ ЗА БЕЗОПАСНОСТ**

Когато използвате електрически уреди, трябва да спазвате някои основни предпазни мерки, сред които:

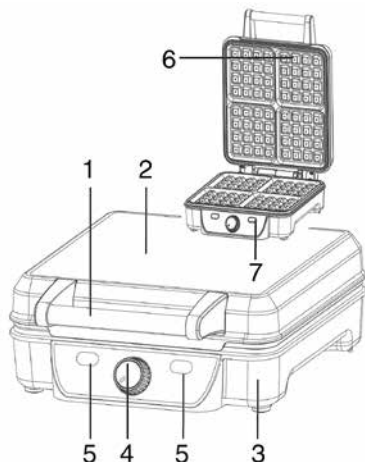
- прочетете всички инструкции.
- Уредът е предназначен за домакинско използване или други приложения, включващи:
  - Кухни в магазини, офиси и други работни среди;
  - Ферми;
  - От клиенти в хотели, мотели и други жилищни среди;
  - Заведения, предлагащи легло и закуска
- Винаги използвайте уреда със захранвания (само променливотокови) обозначени върху него.
- Никога не оставяйте уреда без наблюдение, когато го използвате.
- Не работете с външен таймер или устройство за дистанционно управление.
- Не дръжте продукта до други нагревателни уреди. Пазете щепсела от притискане; в противен случай е възможен пожар или токов удар.
- Ако преотстъпите уреда на друго лице, е необходимо да му предадете и инструкциите за работа.
- Неправилната работа и употреба могат да доведат до неправилно функциониране на уреда и наранявания на потребителя.
- Не докосвайте горещи повърхности. Използвайте дръжки или ръкохватки.
- За да се предпазите от токов уред, не потапяйте шнура, щепсела или гофретника във вода или в каквато и да е друга течност.
- Когато уредът се използва от или в близост до деца, е необходим непосредствен контрол.
- Не използвайте уреда за други цели, освен за предвидените.
- Изключете уреда от контакта когато не го използвате и преди почистване. Оставете го да изстине преди да поставите или свалите части от него и преди чистене на уреда.
- Не използвайте уред с повреден шнур или щепсел, или след откриване на неизправности в уреда, или след повреждането му по някакъв друг начин.

- Трябва да се внимава изключително много при пренасяне на уред, съдържащ горещо масло или други горещи течности.
- За да избегнете риска от нараняване, използвайте само аксесоари, препоръчани от производителя на уреда.
- Не използвайте уреда извън помещения.
- Не оставяйте шнура да виси през остри ръбове на маса или тезгях, както и да се допира до горещи повърхности.
- Не поставяйте върху или в близост до газова или електрическа горелка, или в загрята фурна.
- Този уред не е предназначен за употреба от лица (включително деца) с намалени физически, сетивни или умствени способности, или с липсващи знания и опит, освен ако не се наблюдават или не се инструктират относно употребата на уреда от лице, отговарящо за безопасността им.
- Децата трябва да се наблюдават, за да се уверите, че не си играят с уреда.

**ЗАПАЗЕТЕ СЛЕДНИТЕ ИНСТРУКЦИИ!**

Този продукт е предназначен само за домашно ползване.

Вътре в уреда няма части за обслужване на потребителя. Върнете уреда в най-близкия оторизиран сервиз за преглед, поправка или настройка.

**ОБОЗНАЧЕНИЕ НА ЧАСТИТЕ**

1. Дръжка
2. Декоративни плочи
3. Долна част на корпуса
4. Бутон на термостата
5. Светлинен индикатор на захранването (зелен) и светлинен индикатор за готовност (червен)
6. Горна незалепаща плоча
7. Долна незалепаща плоча

**УПОТРЕБА НА УРЕДА**

Преди да използвате уреда за първи път, отлепете промоционалните и опаковъчни материали и проверете дали готварските плочи са чисти и без прах. Избършете с влажна кърпа, ако е необходимо. За най-добри резултати положете чаена лъжичка от растително масло върху незалепащите плочи. Разстелете с абсорбираща кухненска кърпа и отстранете излишното масло.

При първото нагряване на уреда е възможно да усетите дим или миризма. Това е нормално при повечето нагревателни уреди. Не оказва влияние върху безопасното използване на уреда.

- Поставете щепсела в контакта. При това задейства светлинния индикатор за готовност, което показва, че уредът се загрява.
- Оставете уреда да загрее до изгасване на светлинния индикатор. Това показва, че готварските плочи са достигнали съответната температура за готвене.
- За да получите най-добри резултати, леко напръскайте готварските плочи с масло за готвене преди употреба. Това ще спомогне за отстраняване на вафлите след готвене.
- Разделете сместа върху отворите според рецептата, като използвате лъжица и купа или платнен щриц.

**Забележка:** Не използвайте пластмасови щрицове за еднократна употреба, тъй като ще се стопят при контакт с горещите плочи.

- Внимателно затворете капака, като се уверите, че блокировките са на място. Не затваряйте грубо капака, тъй като е възможно изтичане на сместа от готварските плочи.
- Оставете да се запече приблизително 4-6 минути до златисто.
- Отстраняването на вафлите винаги трябва да се извършва с пластмасова

или дървена шпакла. Никога не използвайте остри или метални предмети, тъй като това може да повреди незалепащите повърхности на готварските плочи.

**КРАТКИ СЪВЕТИ ЗА ВКУСНИ ГОФРЕТИ**

1. Не месете прекалено дълго тестото за гофретите. Ако разбиете яйчените белтъци отделно и след това ги добавите в тестото – резултатът от това ще бъде по-пухкави и по-хрупкави гофрети.
2. Оставете гофретите да се изпекат напълно преди да ги извадите от гофретника.
3. Не отваряйте уреда през първите минути на печенето, защото в противен случай гофретите ще се разделят.
4. Ще получите по-хрупкави гофрети, ако ги печете по-дълго време, като ги оставяте да поседят в отворения уред за няколко секунди след изпичането.

**ПОДДРЪЖКА НА ГОФРЕТНИКА**

Не е необходимо да разглобявате гофретника на части, за да го почистите. Просто почистете с четка улейчетата, за да премахнете излишното масло, маргарин и трохи. Никога не използвайте вода и почистващи препарати върху котлоните.

Не използвайте телче или гъбички за стържене върху незалепащите повърхности. Отстранете упоритите зацапвания с помощта на пластмасово мрежесто пухче или тампонче. За постигане на най-добри резултати използвайте само продукти, които са безопасни за почистването на незалепащи повърхности. Почиствайте металните плочи с влажен парцал след всяка употреба, за да предотвратите образуването на петна и лепкави участъци, в резултат на натрупването на храна и мазнина.

За почистване на външните дръжки и други части използвайте само влажен парцал или почистващ спрей. За да се минимизира пространството в кухнята, уредът може да се съхранява във вертикално положение.

**НИКОГА НЕ ПОТАПАЙТЕ УРЕДА ВЪВ ВОДА**

**ТЕХНИЧЕСКИ ДАННИ**

МОЩНОСТ: 220-240V ~ 50/60Hz 1100W

**Съобразено с околната среда  
изхвърляне**

Можете да помогнете да защитим околната среда! Помнете, че трябва да спазвате местните разпоредби: Предавайте неработещото електрическо оборудване в специално предназначени за целта центрове.

**РЕЦЕПТИ****ДОМАШНИ ГОФРЕТИ**

Съставки:

250гр. Масло или маргарин, 175гр. Захар, 2 пакетчета ванилова захар, 6 яйца, щипка сол, есенция на ром или лимон по вкус, 500гр. Пшеничено брашно, 9гр. Бакпулвер, приблизително ч литър мляко

Начин на приготвяне:

Разбийте маслото или маргарина до пяна. Постепенно добавете захарта и ваниловата захар и разбийте до получаването на еднородна смес. След това добавете яйцата едно по едно с щипка сол и есенция на ром или лимон. Добавете бакпулвера, смесен с пресятото брашно и млякото до кремообразна смес.

Тъй като е невъзможно да се определи точно необходимото количество мляко, просто обърнете внимание да използвате достатъчно, за да се получи почти течно тесто, което се стича от лъжицата.

Следете приложените инструкции за експлоатация, когато използвате гофретника за печене.

**СМЕТАНОВИ ГОФРЕТИ**

Съставки:

250гр. Масло или маргарин, 100гр. Захар, 1 пакетче ванилова захар, 4 яйчени жълтъка, 125гр. Пшеничено брашно, 125гр. Густин/ мондамин (царевично брашно), 6гр. Бакпулвер, 1/4 литра сметана, 4 белтъка, пудра захар за посипване

Начин на приготвяне:

Разбийте мазнината до пяна и постепенно добавете захарта, ваниловата захар и яйчениите жълтъци. След това добавете пресятото брашно, смесено с брашното густин/ мондамин и бакпулвера, като ги редувате със сметаната. Най-накрая

добавете и силно разбитите яйчени белтъци.

Следете приложените инструкции за експлоатация, когато използвате гофретника за печене.

**БИСКВИТЕНИ ГОФРЕТИ**

Съставки:

2 яйца, 6 супени лъжици гореща вода, 150гр. Захар, 1 пакетче ванилова захар, 4 капки лимоново масло за печене, 200гр. Пшеничено брашно, 6гр. Бакпулвер, 50гр. Масло или маргарин, пудра захар за посипване

Начин на приготвяне:

Разбийте яйчениите жълтъци и водата до пяна и постепенно добавете 2/3 от захарта с ваниловата захар. След това разбийте до кремообразна смес. Смесете мазнината с разбитите яйчени жълтъци. Разбийте яйчениите белтъци до гъста пяна, след това добавете остатъка от захарта, като продължавате да разбивате сместа. Сместа трябва да бъде достатъчно гъста, за да може следата от прорязване с нож да остане видима. Добавете разбитите яйчени жълтъци към гъстата смес. Пресейте върху сместа брашното, смесено с бакпулвера. Посипете внимателно под разбитите яйчени жълтъци (без да ги повдигате) и след това постепенно добавете разтопената и охладена мазнина.

Следете приложените инструкции за експлоатация, когато използвате гофретника за печене.

**ВАЖЛИВИ ЗАСТЕРЕЖЕНИЯ**

При използване електричних приладів слід завжди дотримуватись основних застережень, включаючи наступні:

- Уважно прочитайте інструкцію перед використанням приладу.
- Даний прилад призначено для використання в побутових цілях та наближених до них умовах, наприклад:
  - на кухнях для персоналу в магазинах, офісах та інших робочих приміщеннях;
  - на фермах;
  - клієнтами в готелях, мотелях та інших житлових приміщеннях;
  - в міні-готелях.
- Вмикайте прилад в мережу (виключно змінного струму), напруга якої відповідає вказаному на приладі номінальному значенню.
- Ніколи не залишайте прилад, що працює, без нагляду.
- Не користуйтеся зовнішнім таймером та пристроєм дистанційного керування.
- Не встановлюйте прилад поряд з нагрівальними пристроями. Слідкуйте, щоб штепсельна вилка приладу нічим не затискала, інакше можлива пожежа або ураження електричним струмом.
- Передаючи цей прилад іншій особі, обов'язково надавайте дане керівництво з експлуатації.
- Неналежна експлуатація та неправильне поводження з приладом можуть призвести до несправності та травмування користувача.
- Не торкайтесь до гарячих поверхонь під час роботи приладу. Використовуйте корпусні ручки та кнопки.
- Щоб уникнути ураження електричним струмом, не занурюйте шнур живлення, штепсельну вилку чи прилад у воду або іншу рідину.
- При використанні тостера дітьми або в присутності дітей суворо нагляд за ними є обов'язковим.
- Не використовуйте прилад в інших цілях, окрім тих, що вказані в інструкції.
- Відключіть тостер від електричної розетки, якщо ви ним не користуєтесь або при його очищенні. Перед вставленням або вийманням тостів, а також перед очищенням приладу, зачекайте, поки тостер охолоне.
- Не використовуйте тостер, якщо пошкоджений шнур живлення або якщо ви помітите ознаки несправності.

- Будьте особливо обережними при переміщенні тостера, якщо він містить гарячу олію чи будь-яку іншу гарячу рідину.
- Для зменшення ризику ушкоджень приладом, використовуйте допоміжні приладдя, рекомендовані виробником.
- Не застосовуйте прилад на відкритому повітрі.
- Слідкуйте за тим, щоб шнур живлення не звисав зі столу і не торкався до гарячих поверхонь.
- Не розміщуйте прилад на гарячих поверхнях або поблизу них, наприклад, як газова й електрична плита або розжарена піч.
- Щоб вимкнути прилад, слід відключити штепсельну вилку від електричної розетки.
- Не використовуйте прилад в інших цілях, окрім тих, що вказані в інструкції.
- Цей пристрій не призначений для використання особами (включаючи дітей) з фізичними та розумовими вадами, або особами без належного досвіду чи знань, якщо вони не пройшли інструктаж по користуванню цим пристроєм під наглядом особи, відповідальної за їх безпеку.
- Не дозволяйте дітям гратися з цим пристроєм.

**ДОТРИМУЙТЕСЬ ЦЬОЇ ІНСТРУКЦІЇ!**

Прилад створено виключно для використання в домашніх умовах. Якщо ви помітите, що прилад не працює належним чином, віднесіть його до найближчої майстерні, рекомендованої виробником, для огляду, ремонту або електричної чи механічної настройки.

**ВИКОРИСТАННЯ ПРИСТРОЮ**

Перед першим використанням даного пристрою зніміть із нього усі рекламні та пакувальні матеріали, а також перевірте, чи пластини чисті та незапорошені. Якщо необхідно, протріть вологою тканиною. Для отримання найкращих результатів нанесіть чайну ложку рослинної оливи на пластини з непрягарним покриттям. Змастіть оливою пластини за допомогою кухонного рушника та витріть надлишкову оливу.

При першому нагріванні вашого пристрою він може виділяти незначний дим або запах. Це нормальне явище для багатьох нагрівальних пристроїв. Це не впливає на безпеку вашого пристрою.

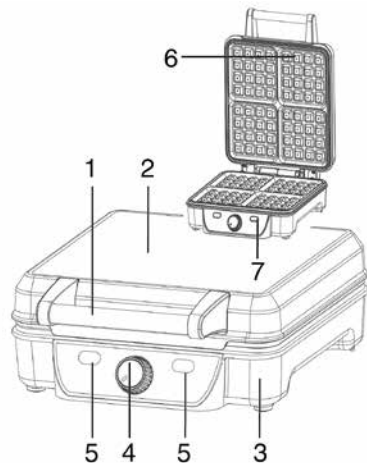
- Підключіть штепсельну вилку до електричної розетки; на пристрої спалахне індикатор готовності, вказуючи, що даний пристрій розпочав попереднє нагрівання.
- Дозвольте пристрою виконати попереднє нагрівання, доки не погасне індикатор готовності. Він показує, що пластини нагрілись до потрібної температури для готування страви.
- Щоб отримати найкращі результати, перед початком використання злегка збризкайте пластини рослинною оливою. Це полегшить виймання вафель після їх приготування.
- Розподіліть суміш за допомогою ложки або кулінарного мішечка між заглибленнями на пластинах відповідно до рецепту.

Примітка: Не використовуйте одноразові кулінарні мішечки, оскільки вони можуть розплавитись при контакті з гарячими пластинами.

- Легенько закрийте кришку та переконайтесь, що заціпка зайняла своє місце. Не кидайте кришку донизу, оскільки це може призвести до вихлюпування суміші з пластин.
- Готуйте приблизно 4—6 хвилин, або до досягнення золотистого відтінку.
- Для виймання вафель завжди використовуйте пластикову або дерев'яну лопатку. Ніколи не використовуйте гострі або металеві предмети, оскільки вони можуть пошкодити непригарну поверхню пластин.

### ЧАСТИНИ ПРИЛАДУ

1. Ручка
2. Декоративні пластини
3. Корпус
4. Перемикач термостата
5. Індикатор живлення (зелений) та індикатор готовності (червоний)
6. Верхня пластина з непригарним покриттям
7. Нижня пластина з непригарним покриттям



### ПОРАДИ ДО ПРИГОТУВАННЯ СМАЧНИХ ВАФЕЛЬ

1. Не збивайте тісто для вафель занадто сильно. Якщо збивати яєчні білки окремо та додавати їх до тіста, то вафлі будуть легшими та хрусткими.
2. Дайте вафлям повністю приготуватись перед тим, як виймати їх з вафельниці.
3. Не відкривайте вафельницю протягом перших хвилин, оскільки вафля розділиться навпіл.
4. Виключно хрусткі вафлі готуються, якщо залишити їх у вафельниці на декілька секунд довше, відкривши вафельницю після того, як вафля спеклась.

### ДОГЛЯДАЙТЕ ЗА ВАФЕЛЬНИЦЕЮ

Щоб почистити вафельницю її не слід розбирати. Просто видаліть з жолобків зайве масло, маргарин та крихти. Ніколи не користуйтеся водою або засобами для чищення, коли пластини ще гарячі.

Ніколи не використовуйте стальну стружку або губку для чищення на поверхнях, які не допускаються пригорання. Відчищайте прилипла тісто за допомогою пластикової сіткової кульки або губки. Найкраще користуватись засобами, які рекомендовані для використання на поверхнях, що не допускають пригорання. Протирайте пластини вологою тканиною після кожного використання приладу, щоб запобігти появі плям та пригоранням внаслідок накопичення тіста або олії.

Для чищення зовнішніх ручок та інших частин користуйтеся вологою тканиною або пульверизаторами для чищення.

Щоб зекономити місце у вашій кухні, ви можете зберігати даний пристрій у вертикальному положенні.

### НІКОЛИ НЕ ЗАНУРЮЙТЕ ПРИЛАД У ВОДУ.

### ТЕХНІЧНІ ХАРАКТЕРИСТИКИ

Потужність: 220-240В ~ 50/60Гц 1100Вт

### ТЕРМІН ПРИДАТНОСТІ: НЕ ОБМЕЖЕНИЙ.

### Безпечна утилізація

Ви можете допомогти захистити довкілля! Дотримуйтесь місцевих правил утилізації: віднесіть непрацююче електричне обладнання у відповідний центр із його утилізації.

### РЕЦЕПТИ

#### ДОМАШНІ ВАФЛІ

Складові:

250г масла або маргарину, 175г цукру, 2 пачки ванільного цукру, 6 яєць, пучка солі, ромовий або лимонний ароматизатор на смак, 500г пшеничної муки, 9г пекарський порошок, приблизно ½ літра молока.

Приготування:

збийте масло або маргарин до піни. Поступово додайте цукор та ваніль та збийте до однорідної маси. Потім додайте яйця по одному з пучкою солі та ромовим або лимонним ароматизатором. Додайте пекарського порошку, змішавши його з просіяною мукою та молоком, до суміші.

Оскільки не можливо вказати точно необхідну кількість молока, його необхідно додавати обережно, слідкуючи за утворенням напіврідкої суміші, яка стікатиме з ложки.

Дотримуйтесь доданої інструкції по використанню вафельниці.

### ВЕРШКОВІ ВАФЛІ

Складові:

250г масла або маргарину, 100г цукру, 1 пачка ванільного цукру, 4 яєчних жовтки, 125г пшеничної муки, 125г кукурудзяної муки, 6г кукурудзяного порошку, 1/4 літра вершків, 4 яєчних білки, мелений цукор для присипки.

Приготування:

Збийте жир до піни та поступово додайте цукор, ванілін та яєчні жовтки. Потім додайте просіяну пшеничну муку, змішану в кукурудзяною мукою, кукурудзяним порошком та вершками. І, нарешті, додайте збиті яєчні білки.

Дотримуйтесь доданої інструкції по використанню вафельниці.

### БІСКВІТНІ ВАФЛІ

Складові:

2 яйця, 6 столових ложок гарячої води, 150г цукру, 1 пачка ванільного цукру, 4 краплі лимонної олії для випічки, 200г пшеничної муки, 6г кукурудзяного порошку, 50г масла або маргарину, мелений цукор для присипки.

Приготування:

Збийте яєчні жовтки з водою до піни та поступово додайте 2/3 цукру та ваніліну. Потім збийте до вершкової маси. Змішайте олію для випічки зі збитими яєчними жовтками. Збийте яєчні білки до піни, а потім додайте залишок цукру до цієї суміші, продовжуючи збивати її. Суміш повинна бути настільки густою, щоб розріз ножом деякий час залишався видимим. Додайте збиті яєчні жовтки до суміші. Просійте до суміші муку, змішану з кукурудзяним порошком. Обережно перемішайте суміш (не збивайте), а потім поступово додайте розтоплений жир.

Дотримуйтесь доданої інструкції по використанню вафельниці.



## INDICATIONS DE SECURITE IMPORTANTES

Lors de l'utilisation d'appareils électriques, respectez toujours les indications fondamentales de sécurité suivantes :

- Lisez toutes les instructions.
- Cet appareil est conçu pour un usage domestique et d'autres utilisations similaires, telles que :
  - Pièces servant de cuisine au personnel de magasins, bureaux et autres lieux de travail
  - Fermes
  - Par des clients dans des hôtels, motels et autres structures d'accueil
  - Gîtes touristiques
- Utilisez toujours l'appareil sur une prise secteur de tension (CA uniquement) égale à celle marquée sur l'appareil.
- Ne laissez jamais l'appareil sans surveillance lorsqu'il est allumé.
- Ne contrôlez pas l'appareil avec un minuteur externe ou un dispositif de contrôle à distance.
- Eloignez l'appareil de tout chauffage. Evitez d'exposer la fiche à une forte pression, autrement un incendie ou un choc électrique peut en résulter.
- Si cet appareil passe à une autre personne, le présent mode d'emploi doit également lui être remis.
- Une utilisation incorrecte ou une mauvaise manipulation peut entraîner un dysfonctionnement de l'appareil et entraîner des blessures à l'utilisateur.
- N'utilisez l'appareil que pour l'usage prévu.
- Ne touchez aucune surface chaude. Utilisez les poignées ou les boutons.
- Pour éviter toute électrocution, ne plongez jamais le câble, la fiche ou votre appareil dans l'eau ou dans d'autres liquides.
- Soyez particulièrement vigilant si l'appareil est utilisé par ou en présence d'enfants.
- Retirez la fiche de la prise lorsque l'appareil ne fonctionne pas ou avant de le nettoyer. Laissez refroidir l'appareil avant de retirer ou d'ajouter des pièces ou avant de le nettoyer.
- N'utilisez pas l'appareil si le câble ou la fiche est endommagé(e), s'il fonctionne mal ou s'il est endommagé d'une quelconque manière.
- Pour réduire le risque de blessure, utilisez les accessoires recommandés par le fabricant.
- N'utilisez pas l'appareil à l'extérieur.

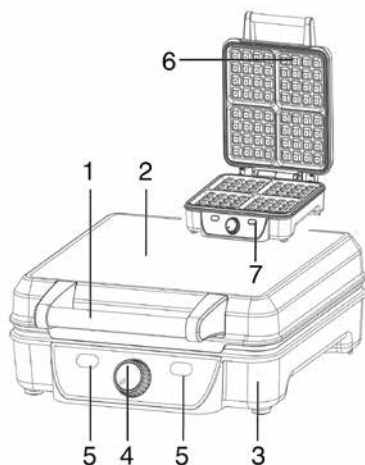
- Le cordon d'alimentation ne doit en aucun cas être en contact avec des surfaces chaudes. Ne pas le laisser prendre de la table ou de la boîte.
- Ne placez pas l'appareil sur ou à côté d'une plaque électrique ou à gaz chaude ou dans un four chaud.
- Cet appareil n'est pas destiné aux personnes (enfants inclus) ayant des capacités physiques, sensorielles ou mentales réduites ou un manque d'expérience et de connaissance du produit, à moins qu'elles ne soient mises sous la garde d'une personne pouvant les surveiller.
- Les enfants doivent être surveillés afin de s'assurer qu'ils ne jouent pas avec cet appareil.

### CONSERVEZ BIEN CE MODE D'EMPLOI!

Cet appareil n'est destiné qu'à un usage domestique.

En cas d'endommagement, apportez l'appareil au SAV qualifié le plus proche pour un contrôle, une réparation ou une remise en état.

### IDENTIFICATION DES PRINCIPAUX ÉLÉMENTS



1. Poignée
2. Plaques avec motifs
3. Partie inférieure
4. Bouton de Thermostat
5. Témoin d'alimentation (vert) et témoin Prêt (rouge)
6. Plaque supérieure anti-adhésive
7. Plaque inférieure anti-adhésive

### UTILISATION DE VOTRE APPAREIL

Avant d'utiliser l'appareil pour la première fois, enlevez tous les matériaux d'emballage et publicitaires, et vérifiez que les plaques de cuisson sont propres. Si nécessaire, les essuyer avec un chiffon humide. Pour obtenir de meilleurs résultats, versez une cuillère à café d'huile végétale dans les plaques anti-adhésives. Étalez l'huile avec un torchon absorbant et essuyez tout excès.

Lorsque l'appareil est chauffé pour la première fois, il se peut qu'il dégage une légère fumée et odeur. Ceci est tout à fait normal avec les appareils qui chauffent. Cela n'affecte pas la sécurité de l'appareil.

- Branchez le cordon d'alimentation dans une prise de courant, le témoin prêt s'allume indiquant que la préchauffe de l'appareil a commencé.
- Laissez l'appareil préchauffer jusqu'à ce que le témoin prêt s'éteigne. Ceci indique que les plaques ont atteint la température de cuisson.
- Pour obtenir de meilleurs résultats, vaporiser légèrement les plaques de cuisson avec un spray d'huile de cuisson avant de les utiliser. Cela aide à retirer des gaufrettes après la cuisson.
- Répartissez le mélange dans les creux des plaques, comme indiqué dans les recettes, en vous servant d'un bol et d'une louche ou d'une poche à douille.

Remarque : N'utilisez pas des poches à douille jetables en plastique, car elles pourraient fondre si elles entrent en contact avec les plaques chauffantes.

- Refermez doucement le couvercle en veillant à ce que le loquet se verrouille en place. Ne claquez pas le couvercle car le mélange risque de déborder des plaques de cuisson.
- Laissez cuire pendant environ 4 à 6 minutes ou jusqu'à ce que les gaufrettes deviennent dorées.
- Retirez les gaufrettes à l'aide d'une spatule en bois ou en plastique. N'utilisez jamais un objet pointu ou en métal, cela pourrait endommager la surface anti-adhésive des plaques de cuisson.

### ASTUCES POUR OBTENIR DES GAUFRES SAVOUREUSES

1. Ne mélangez pas trop la pâte. Si vous battez fermement les blancs d'œufs et les incorporez ensuite délicatement à

- la pâte, vous obtiendrez des gaufres particulièrement légères et croustillantes.
2. Laissez cuire les gaufres avant de les sortir du gaufrier.
3. N'ouvrez pas le couvercle lors des premières minutes de temps de cuisson, sinon les gaufres se décomposent.
4. Si vous voulez des gaufres extrêmement croustillantes, cuisez-les plus longtemps et laissez-les reposer quelques minutes sur les plaques chauffantes après avoir ouvert le couvercle.

### PRENEZ SOIN DE VOTRE GAUFRIER

Ne démontez pas votre gaufrier si vous voulez le nettoyer. Balayez-le et essuyez-le avec un chiffon propre pour retirer les restes de graisse et de miettes. N'utilisez jamais d'eau ou de produit nettoyant pour nettoyer les plaques chauffantes.

N'utilisez pas de paille de fer ou d'éponge abrasive pour les plaques chauffantes anti-adhésives. Retirez les restes collés avec un tissu de plastique ou une éponge plastifiée. Pour de meilleurs résultats, utilisez uniquement des produits appropriés au nettoyage des surfaces anti-adhésives.

Nettoyez les plaques chauffantes après chaque utilisation avec un chiffon humide pour prévenir les encrassements.

Vous devez nettoyer l'extérieur de votre appareil uniquement avec un nettoyant non abrasif et un chiffon doux humide.

L'appareil peut être rangé verticalement dans la cuisine pour optimiser l'espace de rangement.

### NE PLONGEZ JAMAIS L'APPAREIL DANS L'EAU!

### DONNEES TECHNIQUES

Puissance : 220-240V ~ 50/60Hz 1100W

### Mise au rebut dans le respect de l'environnement

Vous pouvez contribuer à protéger l'environnement ! Il faut respecter les réglementations locales. La mise au rebut de votre appareil électrique usagé doit se faire dans un centre approprié de traitement des déchets.

**IDEES RECETTES****GAUFRES FAITES MAISON**

Ingrédients :

250g de beurre ou de margarine, 175g de sucre, 2 paquets de sucre vanillé, 6 oeufs, une pincée de sel, rhum ou zeste de citron selon les goûts, 500g de farine de blé, 9g de levure du boulanger, environ 1/2 litre de lait.

Préparation :

Batte le beurre/la margarine en mousse. Ajoutez petit à petit le sucre et le sucre vanillé et formez avec les ingrédients une pâte lisse. Ajoutez ensuite les œufs les uns après les autres avec une pincée de sel et le rhum ou le zeste de citron. Ajoutez la levure chimique mélangée à la farine tamisée et le lait tour à tour.

Il est impossible de déterminer précisément la quantité de lait. Il faut ajouter du lait jusqu'à ce que la pâte coule épaisse de la cuillère.

Pour la cuisson des gaufres, suivez le mode d'emploi.

**GAUFRES A LA CREME**

Ingrédients :

250g de beurre ou de margarine, 100g de sucre, 1 paquet de sucre vanillé, 4 jaunes d'œuf, 125g de farine de blé, 125g de farine de maïs, 6g de levure du boulanger, 1/4L de crème, 4 blancs d'œufs, sucre en poudre pour saupoudrer.

Préparation :

Batte la matière grasse en mousse et ajoutez petit à petit le sucre, le sucre vanillé et le jaune d'œuf. Ajoutez ensuite la farine tamisée mélangée à la farine de maïs et la levure chimique, tour à tour avec la crème. Pour finir, incorporez délicatement les blancs en neige fermes.

Pour la cuisson des gaufres, suivez le mode d'emploi.

**GAUFRES BISCUIT**

Ingrédients :

2 oeufs, 6 cuillères à soupe d'eau chaude, 150g de sucre, 1 paquet de sucre vanillé, 4 gouttes d'huile de cuisson citronnée, 200g de farine de blé, 6g de levure chimique, 50g de beurre ou margarine, sucre en poudre pour saupoudrer.

Préparation :

Battez le jaune d'œuf et l'eau en mousse et ajoutez petit à petit 2/3 du sucre avec le sucre vanillé. Mélangez ensuite les ingrédients pour obtenir une pâte mousseuse et légère et ajoutez l'huile de cuisson. Montez ensuite les blancs en neige ferme et ajoutez le reste de sucre en continuant de battre. La neige doit être ferme (un coup de couteau doit être encore clairement visible). Ajoutez ensuite doucement le mélange sucre œufs. Tamisez la farine mélangée à la levure chimique sur la pâte et incorporez-la avec précaution. Puis ajoutez peu à peu le beurre fondu refroidi.

Pour la cuisson des gaufres, suivez le mode d'emploi.

**DIRECTRICES DE SEGURIDAD IMPORTANTES**

Se deben seguir las siguientes precauciones de seguridad básicas cuando se usan aparatos eléctricos incluidas las siguientes:

- Lea todas las instrucciones.
- Este aparato está diseñado para usarse en entornos domésticos y aplicaciones similares como:
  - Zonas de persona de cocina en tiendas, oficinas y otros entornos laborales;
  - Casas rurales;
  - Por clientes en hoteles, moteles y otros entornos de tipo residencial;
  - Entornos de tipo desayuno y alojamiento
- Siempre use el aparato con una toma de corriente con la tensión (C. A. únicamente) que aparece marcada en el aparato.
- Nunca deje el aparato sin atender mientras se está usando.
- No lo ponga en funcionamiento con un temporizador externo, o un dispositivo con mando a distancia.
- Por favor, no lo guarde al lado de cualquier tipo de calefacción. Por favor, mantenga el enchufe alejado de cualquier tipo de presión; en caso contrario, puede provocar un incendio o una descarga eléctrica.
- En caso de que pase el aparato a una tercera persona, debe entregar también estas instrucciones.
- Un funcionamiento incorrecto o un manejo inadecuado puede provocar un mal funcionamiento del aparato y lesiones al usuario.
- No toque las superficies calientes. Use las asas o botones.
- Para protegerse frente al riesgo de descarga eléctrica, no sumerja el cable, el enchufe o la máquina de crepes en agua o cualquier otro líquido.
- Es necesaria una estrecha supervisión cuando se emplee cualquier aparato con o cerca de niños.
- No use aparatos salvo para su uso previsto.
- Desconéctelo de la toma de corriente cuando no lo use y antes de limpiarlo. Deje que se enfríe antes de colocar o quitar piezas y antes de limpiar el aparato.
- No ponga en funcionamiento ningún aparato con un cable o enchufe dañado o después de que el aparato no funcione debidamente, o presente daños de cualquier forma.

- Se debe tener un cuidado extremo cuando traslade un aparato que contenga aceite caliente u otros líquidos calientes.
- Para reducir el riesgo de lesiones, use solo los accesorios que estén recomendados por el fabricante del aparato.
- No lo use en el exterior.
- No deje que el cable cuelgue sobre bordes afilados de una mesa o mostrador, o que toque superficies calientes.
- No lo coloque sobre o cerca de gas caliente, un quemador eléctrico o en un horno caliente.
- Este aparato no está diseñado para su uso por parte de personas (incluidos niños) con capacidades físicas, sensoriales o mentales reducidas, o que presenten falta de experiencia y conocimientos, salvo que se les haya supervisado o se les haya formado en el uso del aparato por parte de una persona responsable de su seguridad.
- Siempre debe supervisarse a los niños para asegurarse que no juegan con el aparato.

¡GUARDE ESTAS INSTRUCCIONES!

Este producto es únicamente para uso doméstico.

No existen partes reutilizables en su interior. Lleve el aparato al servicio técnico autorizado más cercano para su examen, reparación o ajuste.

**USO DEL APARATO**

Antes de usar el aparato por primera vez, retire cualquier material promocional y de envase y compruebe que las placas de inducción están limpias y sin polvo. Si es necesario, límpielo con un paño húmedo. Para obtener los mejores resultados, vierta una cucharilla de aceite vegetal en las placas antiadherentes. Extiéndalo con una toallita de cocina absorbente y elimine cualquier exceso de aceite.

Cuando se caliente el aparato por primera vez, puede emitir un ligero humo u olor. Esto es normal con muchos elementos de calentamiento. Esto no afecta a la seguridad del aparato.

- Inserte la patilla del enchufe en la toma de corriente; notará que el indicador de listo se enciende, lo que indica que el aparato ha iniciado el precalentamiento.
- Deje que el aparato se precaliente hasta que el indicador de listo se apague. Esto

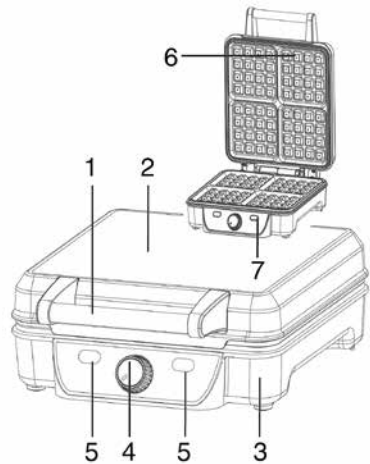
indica que las placas de inducción han alcanzado la temperatura correcta para cocinar.

- Para obtener los mejores resultados, pulverice ligeramente las placas de inducción con un spray de aceite de cocina antes de usarlo. Esto le ayudará en la eliminación de los gofres tras cocinarlos.
- Divida la mezcla en los agujeros de los moldes según la receta usando una jarra y una cuchara, o la manga pastelera de fabricación.

Nota: No use mangas pasteleras desechables ya que se pueden fundir si entran en contacto con las placas calientes.

- Cierre suavemente la tapa, asegurándose que el pestillo se ajusta en su lugar. No cierre con fuerza la tapa ya que puede provocar que la mezcla no se deslice por las placas de inducción.
- Deje que se cocine durante aproximadamente 4-6 minutos o hasta que se dore.
- Para eliminar los gofres, use siempre una espátula de plástico o de madera. Nunca use un objeto afilado o metálico ya que esto dañará la superficie antiadherente de las placas de inducción.

### IDENTIFICACIÓN DE LAS PIEZAS



1. Asa
2. Placas decorativas
3. Carcasa inferior
4. Botón de termostato

5. Luz de alimentación (verde) y luz de listo (rojo)
6. Placa superior antiadherente
7. Placa inferior antiadherente

### CONSEJOS PARA CONSEGUIR SABROSOS CREPES

1. No remezcle el rebozado del crepe. Si bate las claras de los huevos de forma separada y las añade al rebozado, obtendrá un crepe más ligero y crujiente.
2. Deje que los crepes se hagan bien antes de retirarlos de la máquina de crepes.
3. No abra la unidad durante los primeros minutos de cocción o el crepe se separará.
4. Se obtienen crepes extra crujientes cocinando los crepes más tiempo permitiéndolos que se asienten en la unidad abierta durante unos segundos extra tras la cocción.

### TENGA CUIDADO CON SU MÁQUINA DE CREPES

No hay necesidad que desmonte la máquina para hacer crepes para limpiarla. Simplemente cepille los surcos para retirar el exceso de rebozado, margarina y migas. Nunca use agua, un limpiador o limpiadores en las placas calientes.

No use estropajos de laminas de acero para las superficies no adherentes. Retire las manchas difíciles con un estropajo de plástico. Para obtener los mejores resultados use solo productos que sean seguros para la limpieza de superficies no adherentes. Limpie las placas calientes con un paño húmedo después de cada uso para evitar las manchas y que se adhieran por la acumulación de alimentos o aceite.

Para la limpiezas de las asas exteriores y otras piezas use únicamente un paño húmedo o un limpiador en spray.

Para minimizar el espacio de almacenamiento de la cocina, se puede guardar el aparato verticalmente.

### NUNCA SUMERJA EL APARATO EN AGUA.

### ESPECIFICACIONES

Potencia: 220-240V ~ 50/60Hz • 1100W

### Eliminación cumpliendo con el medio ambiente

¡Puede ayudar a proteger el medio ambiente! Por favor, recuerde respetar la normativa local: entregue los equipos eléctricos que no funcionen en un centro de reciclaje adecuado.

### RECETAS CREPES CASEROS

Ingredientes:  
250g de mantequilla o margarina,  
175g de azúcar, 2 paquetes de azúcar de vainilla, 6 huevos, una pizca de sal, aderezo de ron o limón al gusto, 500g de harina de trigo, 9g de levadura, aproximadamente 1/2 litro de leche.

Instrucciones:  
Bata la mantequilla o margarina hasta que forme espuma. Añada gradualmente azúcar y azúcar de vainillas y bátilo para hacer una mezcla suave. Después, añada los huevos uno cada vez con una pizca de sal y bien aderezo de ron o limón. Añada la levadura mezclada con la harina tamizada alternativamente con la leche para la mezcla cremosa.

Como no es posible indicar con precisión la cantidad de leche a usar, se debe tener cuidado en usar solo la suficiente para crear una pasta semilíquida que caiga por la cuchara.

Siga el manual de instrucciones adjunto para el uso de la máquina de crepes cuando cocine.

### CREPES DE CREMA

Ingredientes:  
250g de mantequilla o margarina,  
100g de azúcar, 1 paquete de azúcar de vainilla, 4 yemas de huevos, 125g de harina de trigo, 125g de Gustin o Mondamin (harina de maíz), 6g de levadura, 1/4 litro de crema, 4 claras de huevos, azúcar glasé para espolvorear.

Instrucciones:  
Bata la grasa hasta que se haga espuma y añada gradualmente el azúcar, el azúcar de vainilla y la clara de los huevos. Después añada la harina tamizada mezclada con Gustin/Mondamin y levadura de forma alternativa con la crema. Finalmente mezcle la clara de los huevos batidos.

Siga el manual de instrucciones adjunto para el uso de la máquina de crepes cuando cocine.

### CREPES DE GALLETAS

Ingredientes:  
2 huevos, 6 cucharadas de agua caliente, 150g de azúcar, 1 paquete de azúcar de vainilla, 4 gotas de aceite de pastelería de limón, 200g de harina de trigo, 6g de levadura, 50g de mantequilla o margarina, azúcar glasé para espolvorear.

Instrucciones:  
Bata la yema del huevo y el agua hasta que se forme una espuma y añada gradualmente 2/3 del azúcar con el azúcar de vainilla. Posteriormente bátilo hasta que quede una mezcla cremosa. Mezcle el aceite de pastelerías en las yemas batidas de los huevos. Bata las claras de los huevos hasta que formen una espuma compacta y después añada el resto del azúcar mientras sigue batiendo la mezcla. La mezcla debe ser lo suficientemente gruesa para que permanezca visible el corte de un cuchillo. Añada la yema de los huevos batidos a la mezcla gruesa. Tamícela en la harina mezclada con la levadura. Dóblela con cuidado bajo las yemas de los huevos batidos (no los levante) y posteriormente añada gradualmente la grasa derretida y enfriada.

Siga el manual de instrucciones adjunto para el uso de la máquina de crepes cuando cocine.

## ISTRUZIONI IMPORTANTI PER LA SICUREZZA

Quando si utilizzano gli apparecchi elettrici occorre adottare delle precauzioni di base per la sicurezza, tra cui:

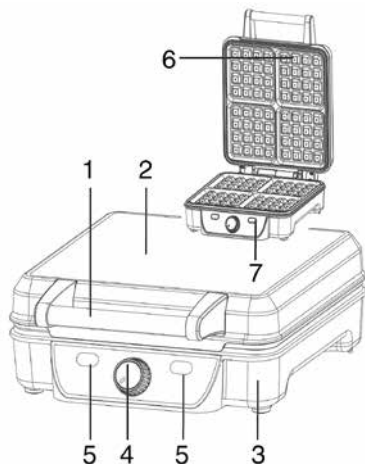
- Leggere tutte le istruzioni.
- Questo apparecchio è stato concepito per uso in ambito domestico e in ambienti simili quali:
  - aree adibite a cucina per il personale in negozi, uffici e altri ambienti di lavoro;
  - case coloniche;
  - utilizzo da parte di clienti in hotel, motel e altri ambienti di tipo residenziale;
  - ambienti di tipo bed and breakfast
- Utilizzare sempre l'apparecchio con una presa di corrente della tensione (solo CA) indicata su di esso.
- Non lasciare l'apparecchio incustodito durante l'uso.
- Non utilizzare con un timer esterno o telecomando.
- Non porre dietro dispositivi di riscaldamento. Tenere la spina lontana da pressione, altrimenti può verificarsi un incendio o scossa elettrica.
- Se si cede questo apparecchio a terzi, devono essere fornite anche le presenti istruzioni per l'uso.
- Funzionamento errato e manipolazione impropria possono causare problemi all'apparecchio e infortuni per l'utente.
- Non toccare la superficie calda. Usare le maniglie o le manopole.
- Per evitare scosse elettriche, non immergere cavo, spina o piastra elettrica per waffle in acqua o altro liquido.
- Supervisionare rigorosamente l'utilizzo da parte dei bambini o in prossimità di questi.
- Non utilizzare l'apparecchio per scopi diversi dall'uso previsto.
- Scollegare la spina dalla presa se l'apparecchio non è in uso e comunque prima di pulirlo. Lasciar raffreddare prima di installare o smontare dei pezzi e prima di pulire l'apparecchio.
- Non usare l'apparecchio con il cavo o la presa danneggiata o dopo aver riscontrato malfunzionamento o il danneggiamento in qualsiasi modo del dispositivo.
- Procedere con estrema cautela quando si sposta un apparecchio contenente olio bollente o altro liquido caldo.
- Per ridurre il rischio di infortunio, utilizzare solo accessori se raccomandato dal produttore del dispositivo.

- Non utilizzare all'esterno.
- Non far pendere il cavo su bordi taglienti di un tavolo o contatore, o toccare superfici calde.
- Non posizionare l'apparecchio sopra o vicino fonte calda a gas, bruciatore elettrico o forno riscaldato.
- Questo apparecchio non è destinato all'uso da parte di persone (compresi bambini) con ridotte capacità mentali, fisiche o sensoriali o prive di esperienza e conoscenze in merito, salvo in presenza di altre persone che ne sorvegliano l'operato o ricevano istruzioni sull'uso dell'apparecchio da una persona responsabile della loro sicurezza.
- I bambini devono essere sorvegliati onde evitare che giochino con l'apparecchio.

### CONSERVARE LE ISTRUZIONI!

Questo prodotto è solo per uso domestico. All'interno non ci sono parti riparabili. Riconsegnare l'unità al più vicino centro di assistenza perché venga controllata, riparta o regolata.

### IDENTIFICAZIONE PARTI



1. Maniglia
2. Piastra decorativa
3. Alloggiamento inferiore
4. Manopola del termostato
5. Spia di accensione (verde) e spia pronto (rosso)
6. Piastra antiaderente superiore
7. Piastra antiaderente inferiore

### UTILIZZO DELL'APPARECCHIO

Prima di utilizzare il dispositivo per la prima volta, rimuovere tutto il materiale promozionale e di confezionamento e controllare che tutte le piastre di cottura sono pulite e senza polvere. Se necessari, passare su con un panno umido. Per i migliori risultati, versare un cucchiaino di olio vegetale in superfici antiaderenti. Pulire con panno da cucina assorbente e rimuovere l'olio in eccesso.

Quando il dispositivo è riscaldato per la prima volta, esso può emettere un leggero fumo od odore. Ciò è normale per molti dispositivi di riscaldamento. Ciò non influenza la sicurezza del proprio dispositivo.

- Inserire lo spinotto nella presa di corrente, si noterà che la spia pronto è già accesa, indicando che il dispositivo ha iniziato pre-riscaldarsi.
- Consentire al proprio dispositivo di pre-riscaldarsi fino a quando la spia pronto non si spegne. Ciò indica che le piastre di cottura hanno raggiunto la loro temperatura corretta di cottura.
- Per migliori risultati, spruzzare leggermente le piastre di cottura con olio di cottura prima dell'uso. Ciò assisterà nella rimozione dei waffle dopo la cottura.
- Dividere la miscela nei fori della padella secondo le ricette usando brocca e cucchiaino, o sacco da pasticciere.

Nota: non utilizzare sacchi di plastica smaltibili in quanto questi possono recare anni entrando a contatto con piastre calde.

- Chiudere con cautela il coperchio, assicurando che i blocchi siano in posizione. Non sbattere il coperchio in quanto ciò può causare la miscela per servire i piatti cotti.
- Consente di cucinare per circa 4-6 minuti o fino alla doratura.
- Poi rimuovere i waffle, utilizzare sempre una spatola di legno o di plastica. Non usare mai oggetti affilati o metalli, in quanto danneggeranno la superficie antiaderente delle piastre di cottura.

### SUGGERIMENTI PER DEI WAFFLE GUSTOSI

1. Non mischiare burro per waffle. Se si batte il bianco dell'olio separatamente e lo si aggiunge al burro, ciò produrrà un waffle fresco e leggero.

2. Permettere ai waffle di cuocersi completamente prima di rimuoverli dalla piastra elettrica per waffle.
3. Non aprire l'unità durante i primi minuti di cottura o i waffle si separeranno.
4. Waffle ultra friabili sono stati creati cuocendo i waffle più a lungo o consentendo loro di sedersi nell'unità aperta alcuni secondi dopo la cottura.

### PRENDERSI CURA DELLA PIASTRA PER WAFFLE

Non è necessario mettere il waffle fuori servizio per la pulizia. Spazzolare semplicemente le scanalature per rimuovere burro in eccesso, margarina e briciole. Non utilizzare mai acqua, detersivi o detersivi per il forno.

Non utilizzare retine o spugne ruvide per superfici non antiaderenti. Rimuovere le macchie ostinate con una retina in plastica o cuscinetto. Per i migliori risultati utilizzare solo prodotti che sono sicuri per la pulizia su superfici antiaderenti. Pulire le piastre calde con un panno umido dopo ogni utilizzo per prevenire macchie e aderenza da alimenti od olio.

Per pulire le maniglie esterne e altre parti, utilizzare un panno umido o pulitore spray si raccomanda di pulire l'aspirapolvere e le altre parti con un panno umido.

Per ridurre lo spazio di conservazione la propria cucina, l'apparecchio possono essere conservati in verticale.

### NON IMMERGERE L'APPARECCHIO IN ACQUA.

### SPECIFICHE:

Alimentazione:  
220-240 V ~ 50/60 Hz • 1100 W

### Smaltimento nel rispetto dell'ambiente

Contribuiamo a proteggere l'ambiente! Ricordare di rispettare le normative locali: consegnare il dispositivo elettrico non funzionante a un centro di smaltimento appropriato.

## RICETTE COME FARE WAFFLES

**Ingredienti:**  
250g burro o margarina, 175g zucchero, 2 pacchetti di zucchero di vaniglia, 6 uova, un pizzico di sale, rum al limone in conformità con la normativa sui rifiuti, 500g farina di grano, 9g di polvere di cottura, ca. ¼ litri di latte.

**Istruzioni:**  
Battere burro o margarina in schiuma. Gradualmente aggiungere zucchero e zucchero vanigliato, e batti per realizzare una miscela regolare. Quindi aggiungere le uova una per volta con un pizzico di sale e rum a limone. Aggiungere la polvere di cottura mescolata con farina e alternativamente con latte per una miscela cremosa.

Poiché non è possibile indicare in modo preciso la quantità di latte usato, si deve far attenzione ad utilizzarne in quantità sufficiente per produrre un impasto semiliquido che fuoriesce dal cucchiaino.

Osservare il manuale di istruzioni di accompagnamento per l'utilizzo della piastra per il waffle quando si cuoce.

## WAFFLE ALLA CREMA

**Ingredienti:**  
250g di burro o margarina, 100g zucchero, 1 pacchetto di zucchero di vaniglia, 4 tuorli di uovo, 125g di farina di grano, Mele (125g); Gustin o Mondamin (farina di granturco), 6g di polvere di cottura, ¼ litri di crema, 4 bianchi d'uovo, zucchero per spolverare. Istruzioni:

Battere il grasso in una schiuma e gradualmente aggiungere zucchero, zucchero vanigliato e tuorli d'uovo.

Quindi aggiungere la farina setacciata mischiata con Gustin/Mondamin e polvere di cottura alternativamente con crema. Infine mescolare i bianchi d'uovo battuti.

Osservare il manuale di istruzioni di accompagnamento per l'utilizzo della piastra per il waffle quando si cuoce.

## WAFFLE AL BISCOTTO

**Ingredienti:**  
2 uova, 6 cucchiaini da tavolo di acqua calda, 150g di zucchero, 1 pacchetto di zucchero vanigliato, 4 gocce di limone, 200g di farina di grano, 6g di polvere di cottura, 50g di burro o margarina, zucchero per spolverare.

**Istruzioni:**  
Battere i bianchi d'uovo in una schiuma ed aggiungere gradualmente ¾ di zucchero con zucchero vanigliato. Quindi battere in una miscela cremosa. Mescolare l'olio di cottura nei tuorli d'uovo battuti. Battere i bianchi d'uovo in una miscela, quindi aggiungere il resto dello zucchero mentre si continua a battere la miscela. La miscela deve essere adatta abbastanza per un taglio che resta visibile. Aggiungere i tuorli d'uovo battuto per realizzare un mix. Setacciare la flora mista con la polvere di cottura. Piegare con attenzione i tuorli d'uovo battuti (non riutilizzare) e quindi aggiungere gradualmente il grasso fuso e raffreddato.

Osservare il manuale di istruzioni di accompagnamento per l'utilizzo della piastra per il waffle quando si cuoce.

## دليل التعليمات

### إجراءات وقائية هامة

عند استخدام الأجهزة الكهربائية، يلزم اتباع احتياطات السلامة الأساسية دائماً، بما في ذلك التالي:

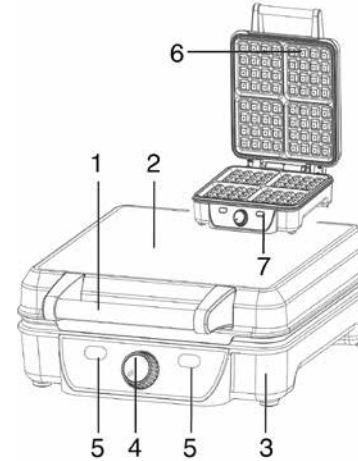
- قراءة جميع التعليمات.
- هذا الجهاز مخصص للاستخدام المنزلي وللاستخدامات المشابهة مثل:
  - مناطق مطابخ العاملين في المحلات، والمكاتب وبيئات العمل الأخرى؛
  - المنازل الموجودة بالمزارع؛
  - بواسطة العملاء في الفنادق، والموتلات وبيئات أماكن الإقامة الأخرى؛
  - بيئات الأسرة والفطور
- صل دائماً الجهاز بمصدر القدرة الكهربائية (تيار متغير فقط) الذي له نفس الجهد الكهربائي المبين على الجهاز.
- لا تترك هذا الجهاز بدون ملاحظة أثناء التشغيل.
- لا تشغيل الجهاز باستخدام مؤقت خارجي أو جهاز تحكم عن بعد.
- رجاء عدم ترك الجهاز بجوار أي شيء منتج للحرارة. رجاء الحفاظ على القابس (الفيشة) بعيداً عن التعرض لأي ضغط؛ وإلا فقد يتسبب ذلك في حدوث حريق أو التعرض لصدمة كهربائية.
- في حالة إعطائك هذا الجهاز لشخص ثالث، فإنه يجب أيضاً تسليمه تعليمات التشغيل هذه.
- يمكن أن يؤدي التشغيل بطريقة خاطئة والتعامل مع الجهاز بشكل غير صحيح، إلى حدوث أعطال بالجهاز وإصابات للمستخدم.
- تجنب لمس الأسطح الساخنة. استخدام المقابض أو الأيدي.
- للحماية من الصدمات الكهربائية، تجنب غمس السلك أو القابس أو مُعد كعكة الوافل في الماء أو في أي سائل آخر.
- يلزم إجراء إشراف وثيق عند استخدام الجهاز بواسطة الأطفال أو بالقرب منهم.
- تجنب استخدام الجهاز لغير الاستخدام المقصود منه.
- أفضل الجهاز عن مصدر التيار عند عدم الاستخدام وقبل التنظيف. اترك الجهاز ليبرد قبل تركيب الأجزاء أو فصلها وقبل تنظيف الجهاز.
- تجنب تشغيل أي جهاز به سلك أو قابس تالف أو بعد حدوث أعطال في الجهاز، أو حدوث تلف به بأي طريقة.
- يجب توخ بالغ الحذر عند نقل جهاز يحتوي على زيت ساخن أو على سواحل أخرى ساخنة.
- لتقليل خطر الإصابة، استخدم المرفقات اللازمة فقط إذا تمت التوصية بذلك من الشركة المصنعة.
- تجنب الاستخدام خارج المنزل.
- لا تترك السلك متدلياً فوق حواف المنضدة أو الطاولة الحادة، أو ملاصقاً للأسطح الساخنة.
- تجنب وضعه فوق غاز ساخن أو مسخن كهربائي أو فوق فرن ساخن أو بالقرب منه.
- هذا الجهاز غير مخصص لاستخدام الأشخاص (بما في ذلك الأطفال) الذين يعانون من إعاقات جسدية أو حسية أو عقلية، أو نقص الخبرة والمعرفة ما لم يتم الإشراف عليهم أو منحهم تعليمات حول كيفية استخدام الجهاز بواسطة شخص مسؤول عن سلامتهم.
- يجب الإشراف على الأطفال لضمان عدم قيامهم بالعبث بالجهاز.

### احفظ هذه التعليمات!

هذا المنتج معد للاستخدام المنزلي فقط. لا توجد أجزاء بالدخل يمكن للمستخدم صيانتها. أعد الجهاز إلى أقرب مركز خدمة معتمد للفحص أو الإصلاح أو الضبط.

### تعريف الأجزاء

1. المقبض (اليدي)
2. أطباق مزخرفة
3. مبيت سفلي
4. مقبض ترموستات
5. مصباح الطاقة (أخضر)
6. ومصباح الاستعداد (أحمر)
7. طبق علوي غير لاصق
7. طبق سفلي غير لاصق



### استخدام الجهاز

عند استخدام الجهاز لأول مرة، انزع الغلاف وأي مواد إعلانية، وتأكد من نظافة أطباق الطهي وخلوها من الأتربة. امسح الأطباق بقطعة قماش رطبة، إذا لزم الأمر. للحصول على أفضل النتائج، اسكب ملعقة صغيرة من زيت نباتي على الأطباق غير اللاصقة. ثم وَرِّع الزيت باستخدام منشفة مطبخ ماصة وامسح أي زيت زائد.

عند تسخين الجهاز لأول مرة، قد ينبعث منه مقدار ضئيل من الدخان أو رائحة كريهة. هذا أمر طبيعي يحدث مع كثير من أجهزة التدفئة. لا يؤثر ذلك على سلامة جهازك.

- أدخل القابس نا الأصابع في منفذ الطاقة، ستلاحظ بعدها إضاءة مؤشر الاستعداد، للدلالة على أن الجهاز قد بدء في التسخين المسبق.
- اسمح للجهاز بالتسخين المسبق حتى ينطفئ مؤشر الاستعداد. يشير ذلك إلى أن أطباق الطهي قد وصلت إلى درجة الحرارة الصحيحة للطهي.

الاستمرار في خفق المزيج. يجب أن يكون المزيج متماسكاً كفاية لتقطيعه بالسكين للحفاظ على شكله. أضف صفار البيض المخفوق إلى المزيج المتماسك. انخل الدقيق ممزوجاً بمسحوق الخبز. اخفق بحرص أسفل بياض البيض المخفوق (لا تثير) ثم أضف الدهن الذائب والمبرد تدريجياً. اتبع دليل التعليمات المرفق لاستخدام مُعد كعك الوفل عند الخبز.

#### التخلص من الجهاز بطريقة صديقة للبيئة

يمكنك المساعدة في حماية البيئة! رجاء تذكر احترام القوانين المحلية: سلم الأجهزة الكهربائية التي لاتعمل إلى مركز مناسب للتخلص من المخلفات.

- للحصول على أفضل النتائج، اسكب قليل من زيت الطهي على أطباق الطهي قبل استخدامها. سيساعد ذلك على إزالة بسكويتات الوفل بعد الطهي.
- ورّع الخليط في ثقوب المقللة كما هو موضح في وصفات الطهي باستخدام إبريق وملعقة أو قرتاس كريم مصنوع من النسيج.
- ملاحظة: لا تستخدم قراتيس كريم بلاستيكية تُستخدم لمرة واحدة، لأنها قد تدوب عند تلامسها مع الأطباق الساخنة.
- أطبق الغطاء برفق، وتأكد من قفل المزلاج في مكانه. لا تُغلق الغطاء بقوة لأن ذلك قد يؤدي إلى خروج الخليط من أطباق الطهي.
- اترك الخليط يُطهى لمدة 4-6 دقائق تقريباً أو لحين يتحول لونه إلى اللون الذهبي.
- لإزالة بسكويتات الوفل، استخدم دائماً ملعقة مطاطية أو خشبية. تجنب مطلقاً استخدام أداة حادة أو معدن، تجنباً لتلف السطح غير اللاصق لأطباق الطهي.

#### تلميحات لكعك الوفل اللذيذ

1. تجنب الإفراط في مزج خليط كعكة الوفل. إذا قمت بخفق بياض بيض بشكل منفصل وقمت بإضافته إلى الخليط فسينتج عنه كعكة وقل خفيفة وهشة.
2. اترك كعك الوفل يحمص تماماً قبل إخراجه من مُعد كعك الوفل.
3. تجنب فتح الوحدة خلال الدقائق الأولى التي تلي الخبز وإلا فستنفصل كعكة الوفل.
4. تم صنع كعك الوفل الهش للغاية بخبز كعك الوفل لمدة أطول بتركها تستقر في الوحدة المفتوحة لبضع ثوانٍ إضافية بعد الخبز.

#### الاعتناء بمُعد كعك الوفل

لا ضرورة لتفكيك مُعد كعك الوفل للتنظيف. ما عليك سوى مسح الحزوز لإزالة الخليط والسمن النباتي والفتات الفائض. تجنب استخدام الماء أو المنظفات أو المنظفات المعادلة على الأسطح الساخنة.

تجنب استخدام الألياف السلكية أو وسائل التنظيف للأسطح غير اللاصقة. قم بإزالة الأوساخ العنيدة باستخدام قطعة قماش شبكية أو وسادة بلاستيكية. للحصول على أفضل النتائج، استخدم المنتجات الآمنة لتنظيف الأسطح غير اللاصقة فقط. قم بتنظيف الأطباق الساخنة باستخدام قطعة من القماش المبلل بعد كل استخدام لضمان الوقاية من الاتساخ والالتصاق من تراكم الطعام أو الزيوت.

لتنظيف المقابض الخارجية والأجزاء الأخرى، استخدم قطعة من القماش المبلل أو منظف رشاش.

لتقليل مساحة التخزين، يمكن تخزين الجهاز في الوضع الرأسي.

تجنب غمس الجهاز في الماء.

#### المواصفات:

أقصى قدرة: 1100 وات عند 220-240 فولت • 60/50 هرتز

#### الاستخدامات

##### كعك الوفل المصنوع في المنزل

المكونات: 250 جم من الزبد أو السمن النباتي، 175 جم من السكر، 2 علبه سكر فانيليا، 6 بيضات، قليل من الملح، نكهة الرم أو الليمون حسب الذوق، 500 جم من الدقيق الأبيض، 9 جم مسحوق خبز، 2/1 لتر حليب.

إرشادات: اخفق الزبد أو السمن النباتي لتحويله إلى رغوة. أضف السكر وسكر الفانيليا تدريجياً واخلقهما للحصول على خليط متجانس. ثم أضف البيض واحدة تلو الأخرى مع قليل من الملح ونكهة الرم أو الليمون. أضف مسحوق الخبز مع الدقيق المنخول على التعاقب مع الحليب إلى الخليط المخفوق.

حيث إنه من غير الممكن الإشارة بدقة إلى كمية الحليب اللازم استخدامها، يجب توخ الحذر في استخدام ما يكفي لإنتاج عجين شبه سائل ينساب عن الملعقة.

اتبع دليل التعليمات المرفق لاستخدام مُعد كعك الوفل عند الخبز.

##### كعك الوفل بالكريمة

المكونات: 250 جم زبد أو سمن نباتي، 100 جم سكر، 1 عبوة سكر فانيليا، 4 صفار بيض، 125 جم دقيق قمح، 125 جم من دقيق القمح جوستين أو موندامين، 6 جم مسحوق خبز، 4/1 لتر كريمة، 4 بيض بيض، سكر ناعم للتجميل.

إرشادات: اخفق الدهون للحصول على رغوة وأضف السكر وسكر الفانيليا و صفار البيض تدريجياً. ثم أضف الدقيق المنخول ممزوجاً بالجوستين/الموندامين ومسحوق الخبز على التعاقب مع الكريمة. وأخيراً اخلط بياض البيض المخفوق.

اتبع دليل التعليمات المرفق لاستخدام مُعد كعك الوفل عند الخبز.

##### كعك وقل البسكويت

المكونات: 2 بيضة، 6 ملاعق من الماء الساخن، 150 جم سكر، 1 عبوة سكر فانيليا، 4 نقط من زيت ليمون الخبز، 200 جم من دقيق القمح، 6 جم مسحوق خبز، 50 جم زبد أو سمن نباتي سكر ناعم للتجميل.

إرشادات: اخفق سفار البيض والماء للحصول على رغوة وأضف 3/2 كمية السكر مع سكر الفانيليا تدريجياً. ثم اخفق للحصول على خليط دسم. اخلط زيت الخبز في بياض البيض المخفوق. اخفق بياض البيض للحصول على رغوة متماسكة، ثم أضف باقي كمية السكر أثناء