

Руководство по эксплуатации

Выключатели серии «Blanca» 10А (скрытого типа)

1. Назначение и область применения

Выключатели серии Blanca скрытого типа, однополюсные, для бытовых и аналогичных стационарных электрических установок переменного тока при внутренней и наружной установке в жилых, общественных и промышленных помещениях.

2. Технические характеристики

2.1 Основные технические параметры выключателей приведены в таблице 1.

Параметры	Значение			
	BLNVS01010*	BLNVS01011*	BLNVS01050*	BLNVS01051*
Референс	BLNVS01010*	BLNVS01011*	BLNVS01050*	BLNVS01051*
Наличие подсветки	нет	есть	нет	есть
Цвет (*-цвет лицевых деталей)	1-Белый, 2-Молочный, 3-Алюминий, 4-Титан, 5-Ясень, 6-Антрацит, 7-Бежевый			
Номинальное напряжение, В	250			
Количество клавиш	1	1	2	2
Метод действия на выключатель	клавишный			
Номинальный ток, А	10			
Частота тока, Гц	50			
Степень защиты от пыли и влаги	IP20			
Контактные зажимы	Винтового типа для медных проводов сечением 1,0-2,5 мм ²			
Схема подключения	1	1	5	5
Климатическое исполнение	УХЛ4			

таблица 1

Параметры	Значение			
	BLNVS10050*	BLNVS01060*	BLNVS01061*	BLNVS10660*
Референс	BLNVS10050*	BLNVS01060*	BLNVS01061*	BLNVS10660*
Наличие подсветки	нет	нет	есть	нет
Цвет (*-цвет лицевых деталей)	1-Белый, 2-Молочный, 3-Алюминий, 4-Титан, 5-Ясень, 6-Антрацит, 7-Бежевый			
Номинальное напряжение, В	250			
Количество клавиш	3	1	1	2
Метод действия на выключатель	клавишный			
Номинальный ток, А	10			
Частота тока, Гц	50			
Степень защиты от пыли и влаги	IP20			
Контактные зажимы	Винтового типа для медных проводов сечением 1,0-2,5 мм ²			
Схема подключения	1+1+1	6	6	6+6
Климатическое исполнение	УХЛ4			

таблица 1 (продолжение)

2.2 Электрическая схема соединений выключателей представлена на рисунке 1.

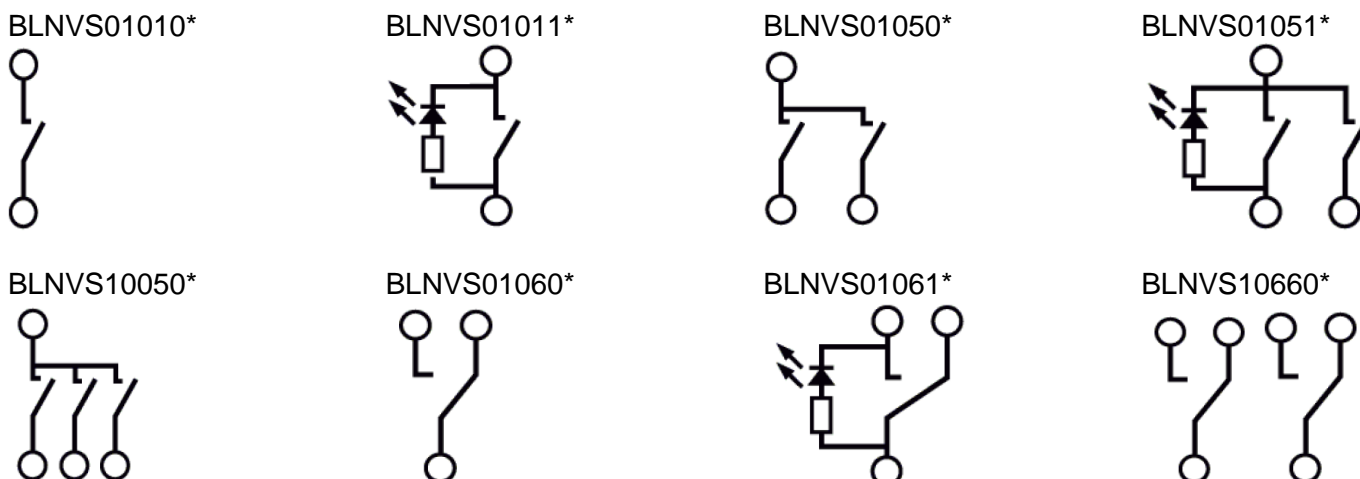
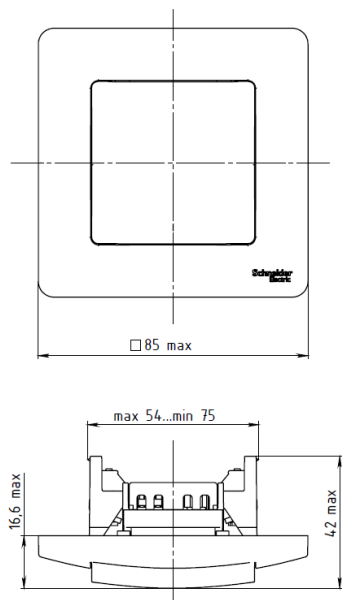


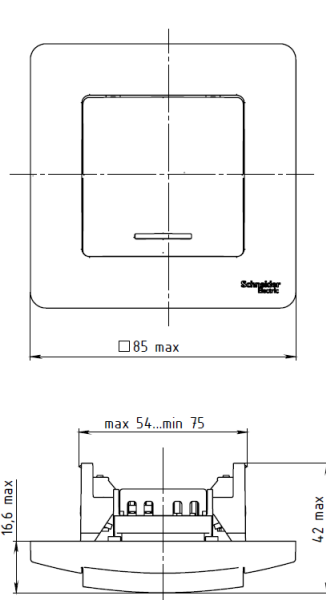
рисунок 1

2.3 Габаритные размеры выключателей представлены на рисунке 2.

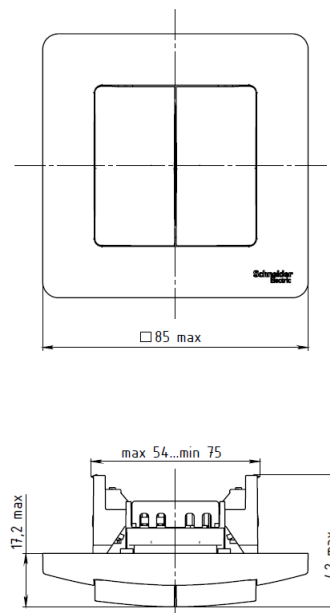
BLNVS01010*
BLNVS01060*



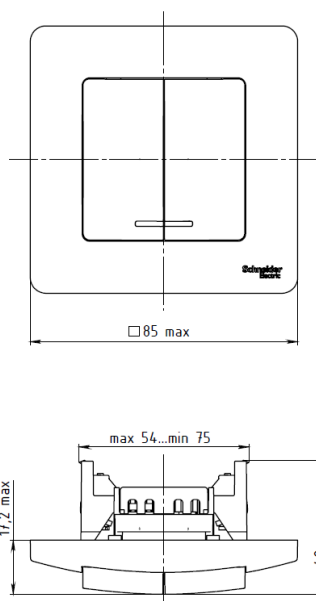
BLNVS01011*
BLNVS01061*



BLNVS01050*
BLNVS10660*



BLNVS00651*



BLNVS10660*

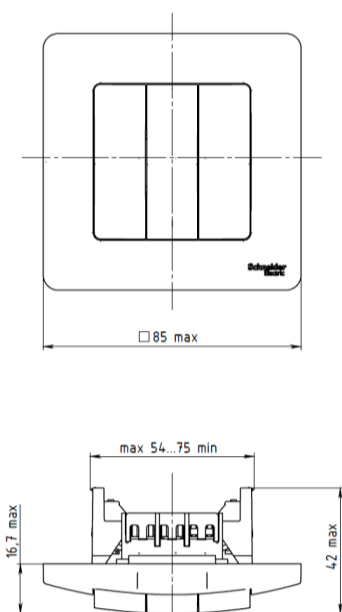


рисунок 2

3. Правила и условия безопасной эксплуатации.

Монтаж и замену производить квалифицированным специалистом согласно ПУЭ. Монтаж и замену выключателя осуществлять только при отключенном электропитании сети. Обязательно убедиться в отсутствии напряжения на месте работ с помощью индикаторной отвертки. При креплении выключателя в коробке нужно строго следить за тем, чтобы провода не попадали под распорные лапки. Винты для крепления лапок нужно заворачивать поочередно и равномерно. Запрещается монтаж и эксплуатация выключателя при обнаружении трещин или сколов в основании выключателя или крышке. Запрещается подключение выключателя к неисправной электропроводке.

4. Правила и условия монтажа.

4.1. Снять клавишу(и) путем легкого отжатия лезвием отвертки нижней или верхней стенки клавиш(и).

4.2. Для установки в монтажные коробки под распорные лапки:

- подсоединить провода, просунув зачищенные концы в пазы контактных зажимов, затянуть винты;
- установить выключатель в монтажную коробку и затянуть распорные лапки двумя винтами;
- установить клавишу(и).

4.3. Для установки в монтажные коробки с самонарезающими винтами:

- в случае необходимости снять распорные лапки путем выкручивания винтов
- произвести монтаж проводов (см п.4.2);
- установить выключатель в монтажную коробку; завернув 2 винта-самореза;
- установить клавишу(и);

5. Правила и условия хранения

Условия хранения выключателя - 5 лет в упаковке предприятия-изготовителя при температуре от +5 °С до +40 °С и относительной влажности до 60%.

6. Правила и условия перевозки

Перевозка любым транспортом в упаковке изготовителя, обеспечивающей сохранность изделия.

7. Правила и условия реализации

Особых условий не требуется, реализация через розничные сети.

8. Правила и условия утилизации

Утилизировать как твердые коммунальные отходы согласно региональным программам в области обращения с отходами.

9. Информация при обнаружении неисправности

Характер неисправности	Вероятная причина	Метод устранения
Клавиши механически не срабатывают	Слом внутреннего механизма	Замена выключателя
Осветительный прибор не включается	Осветительный прибор вышел из строя	Замена осветительного прибора
	Отсутствует напряжение в сети	Проверить и обеспечить наличие напряжения в сети
	Отсутствует электрический контакт между питающим проводом и контактным зажимом	Обеспечить нормальный контакт
	Неправильное подключение питающих проводов	Произвести монтаж согласно схемы
Выключатель шатается в монтажной коробке	Ослаблено крепление	Подтянуть фиксирующие винты или саморезы

10. Гарантийные обязательства

Гарантийный срок эксплуатации выключателей – 2 года со дня розничной продажи.

Срок службы для выключателей – 10 лет со дня розничной продажи.

11. Свидетельство о приемке

Изделие сертифицировано на соответствие требованиям ТР ТС 004/2011.

Месяц и год изготовления указаны на упаковке

Штамп технического контроля изготовителя _____

Дата продажи _____ Штамп магазина _____

12. Комплект поставки

- выключатель – 1 шт.
- упаковочный пакет – 1 шт. на изделие.
- руководство по эксплуатации -1 шт. на изделие.

Изготовитель: ООО «Потенциал»,

425350, Россия, Республика Марий Эл, г. Козьмодемьянск, ул. Быстрова, д.1.,
тел.: (83632) 9 21 00, факс: (83632) 9 21 07, potencial@schneider-electric.com,

RU Поставщик: АО «Шнейдер Электрик»,

127018, Россия, г. Москва, ул. Двинцев, д.12., корп.1.
тел.: +7 (800) 200 64 46 (многоканальный), тел.: (495) 777 99 98, факс: (495) 777 99 94,
ru.ccc@schneider-electric.com, www.schneider-electric.ru

KZ Импорттаушы/шағым қабылдаушы тарап: «Шнейдер Электрик» ЖШС,

050009, Қазақстан Республикасы, Алматы қ-сы, Абай даңғ., 151/115.
www.schneider-electric.com/kz, тел: (727) 357 23 57