



РОССИЯ  
ООО "ИМК"

Удмуртская Республика, г. Ижевск  
ул. 10 лет Октября, д. 32, Литер Г, офис 206 б.  
сайт: izhmebel.com, e-mail: izhmebel@mail.ru

## Тумба

Проект ИЖ.072.23.00.00.00  
Модульная серия корпусной мебели "Венеция"



### Состав изделия

№ дет	Наименование деталей	Длина	Ширина	Кол-во
1-23	Стенка вертикальная	460	330	1
2-23	Стенка вертикальная	460	330	1
3-23	Колпак	602	360	1
4-23	Стенка горизонтальная	568	330	1
5-23	Полка	564	298	1
6-21	Планка горизонтальная	568	68	1
7-3	Цоколь угловой (левый)	210	348	1
8-3	Цоколь угловой (правый)	210	348	1
6-23	Дверь	568	380	1
7-23	Стенка задняя (ДВПО)	391	596	1

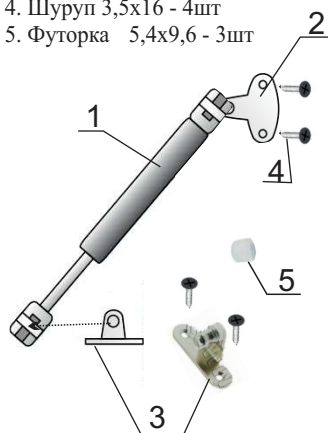
### Фурнитура

Наименование деталей	Кол-во
Комплект К-52	1
Комплект К-117	2
Комплект К-39	4
Комплект К-45	14
Комплект К-10	8
Комплект К-41	4
Комплект К-18	2
Комплект К-73	2
Шуруп 3,5x25	2
Шуруп 4x30	2

### Комплекты фурнитуры

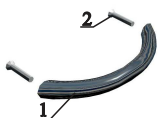
#### КОМПЛЕКТ К-117

- Газ-лифт-1шт
- Крепление к стенке верт. -1шт
- Крепление к фасаду -1шт
- Шуруп 3,5x16 - 4шт
- Футорка 5,4x9,6 - 3шт



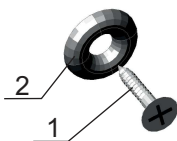
#### КОМПЛЕКТ К-52

- Ручка - 1шт.
- Винт М4x28 - 2 шт.



#### КОМПЛЕКТ К-45

- Шуруп 3x20 - 1шт
- Шайба-1шт



#### КОМПЛЕКТ К-41

- Полкодержатель - 1шт.



#### КОМПЛЕКТ К-10

- Эксцентрик-1шт
- Дюбель ввинчиваемый (L=42 мм) -1шт
- Заглушка-1шт.



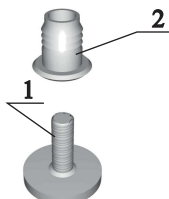
#### Комплект К-73

- Подвеска 5.1А-1шт.
- Шуруп 3,5x25-2шт.



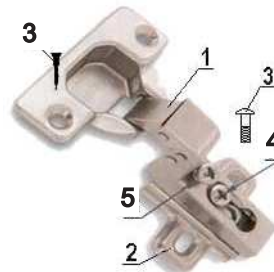
#### Комплект К-39

- Опора регулируемая - 1шт,
- Гайка для ножки - 1 шт.



#### КОМПЛЕКТ К-18

- Петля 4-шарнирная (полукладная)– 1шт.
- Планка петли – 1шт.
- Шуруп 3,5x16 – 4шт.
- Винт установочный – 1шт.
- Винт регулировочный – 1шт.
- Футорка Permo D5,4x9,6-2шт. (забить в стенки вертикальные)



Габаритные размеры в мм,  
602x486x360

ИНСТРУКЦИЯ ПО СБОРКЕ

Уважаемый покупатель, обращаем Ваше внимание на то, что внешний вид изделия во многом зависит от качества сборки.

#### 1. Подготовка к сборке.

Прежде чем приступить к сборке изделий, необходимо внимательно ознакомиться с данной инструкцией:

- распаковать упаковки, скомплектовать детали согласно схемам, определить наличие необходимой фурнитуры;
- номера деталей на схемах соответствуют номерам, поставленным на не лицевых поверхностях деталей;
- приготовить необходимый инструмент: метр, отвертки, шнур, молоток;
- сборку производить на ровном полу, покрытым тканью или бумагой во избежание повреждения фасадных кромок и загрязнения мебели;
- установить на деталях комплекты фурнитуры, обозначенные на схемах изделий и рисунках по имеющимся наклкам.

#### 2. Эксплуатация и уход.

Уважаемый покупатель, для того чтобы изделие всегда радовало Вас, напоминаем:

- не содержать мебель в сырых, непроветриваемых помещениях и не устанавливать вплотную к отопительным и нагревательным приборам;
- при установке изделий мебели в непосредственной близости от нагревательных и отопительных приборов их поверхности во время эксплуатации должны быть защищены от нагрева, температура нагрева элементов мебели не должна превышать +40°C;
- не ставить под прямые солнечные лучи, т. к. под их воздействием изменяется цвет лицевых поверхностей изделия;
- в мебели, имеющей крепление болтами, винтами, шурупами, при ослаблении необходимо периодически подтягивать;
- изделие оберегать от механических повреждений, попадания растворителей, щелочей, кислот, воды и т. п.;
- аккуратно передвигайте с места на место изделие, чтобы не повредить опоры в процессе передвижения;
- чистку щитовых поверхностей производить сухой мягкой тканью;
- при эксплуатации мебельной продукции необходимо исключить попадание воды и иных жидкостей на элементы изделий мебели, соприкасающихся с полом.

#### ДОПОЛНИТЕЛЬНАЯ ИНФОРМАЦИЯ ДЛЯ ПОТРЕБИТЕЛЯ.

##### 1. Материалы, применяемые в производстве корпусной мебели:

- ламинированные древесностружечные плиты (ЛДСП) ГОСТ 32289-2013;
- плиты древесноволокнистые средней плотности марки МДФ ТУ 5536-003-50113531-2005;
- плиты древесноволокнистые твердые с лакокрасочным покрытием (ДВПО) ГОСТ 8904-81;
- кромки плоские мебельные поливинилхлоридные (ПВХ).

##### 2. Назначение и область применения:

- для хранения предметов домашнего обихода.

##### 3. Рекомендуемые допустимые нагрузки на отдельные элементы мебели:

- на тумбу сверху - 15 кг.

##### 4. Транспортирование и хранение (ГОСТ 16371):

- транспортирование рекомендуется всеми видами транспорта в крытых транспортных средствах, а так же в контейнерах;
- мебель должна храниться в крытых помещениях при температуре не ниже +2°C и относительной влажности воздуха от 45% до 70%, не должно быть контакта с водой и ультрафиолетовыми лучами.

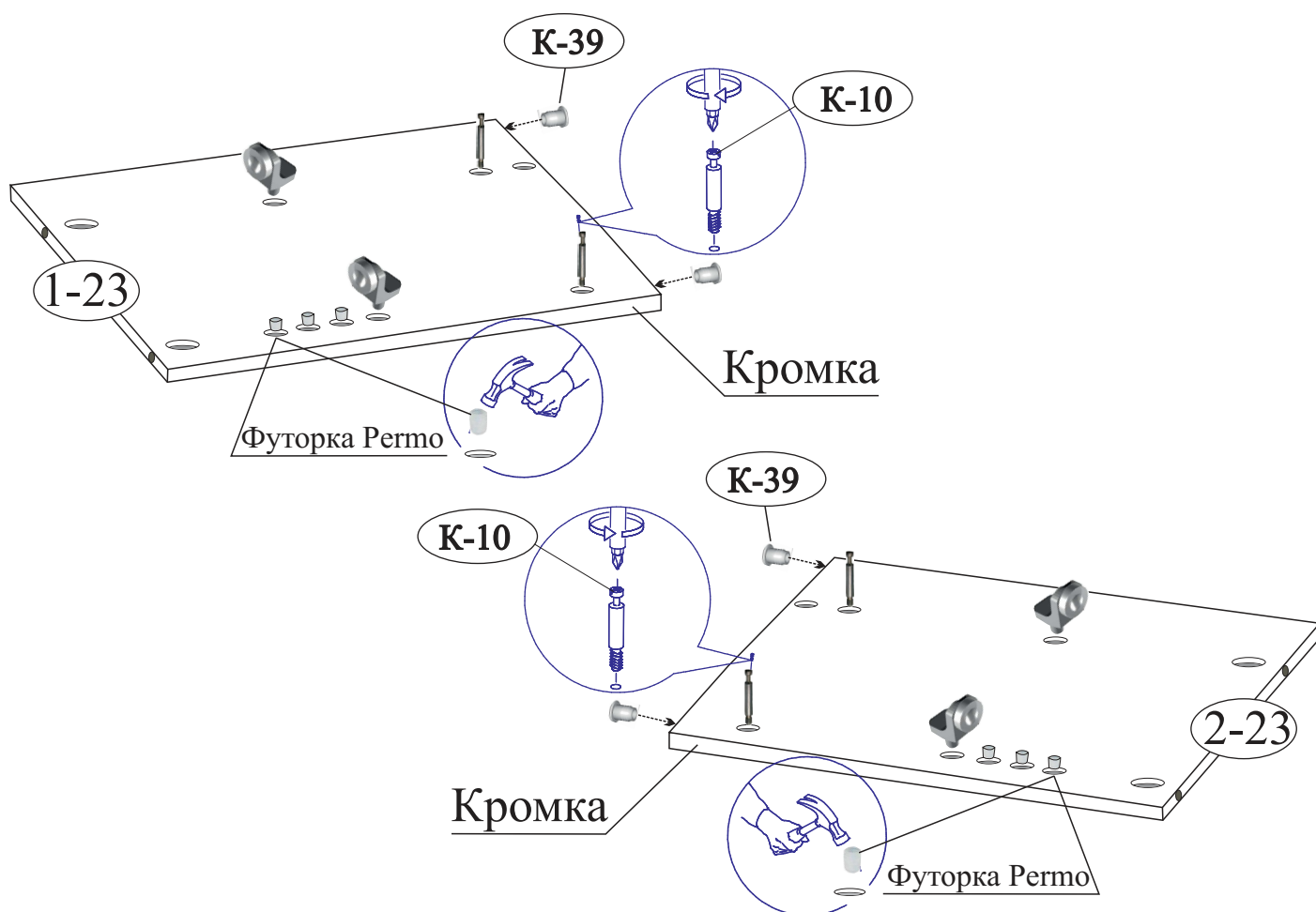
Мебель корпусная бытовая изготовлена в соответствии с ТУ 31.01.99-028-20347527-2018, ГОСТ 16371-2014, ГОСТ 19917-2014, соответствует требованиям ТР ТС 025/2012

“О безопасности мебельной продукции”.

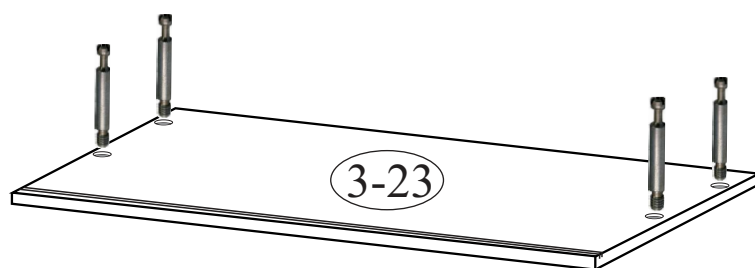
**Примечание:** Руководство по эксплуатации к изделию не отражает незначительных, конструктивных изменений в изделии, внесенных изготовителем после подписания к выпуску в свет данного руководства, а также изменений по комплектующим изделиям и документации, поступающей с ними.

### 3. Последовательность сборки тумбы ИЖ.072.04.00.

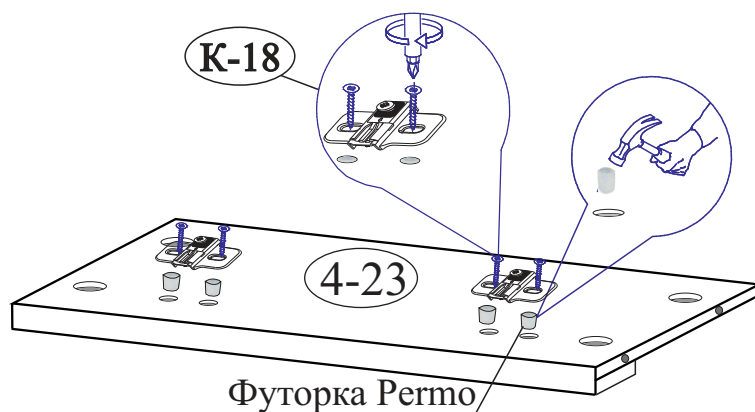
1. Аккуратно забейте футорки (К-117) в несквозные отверстия 5 на стенки вертикальные (поз. 1-23, 2-23) под газ-лиф реверсивный (К-117). Закрепите полкодержатели (К-41). Установите гайки опоры регулируемой (К-39).



2. Установите дюбеля стяжки (К-10) на колпак (поз. 3-23).

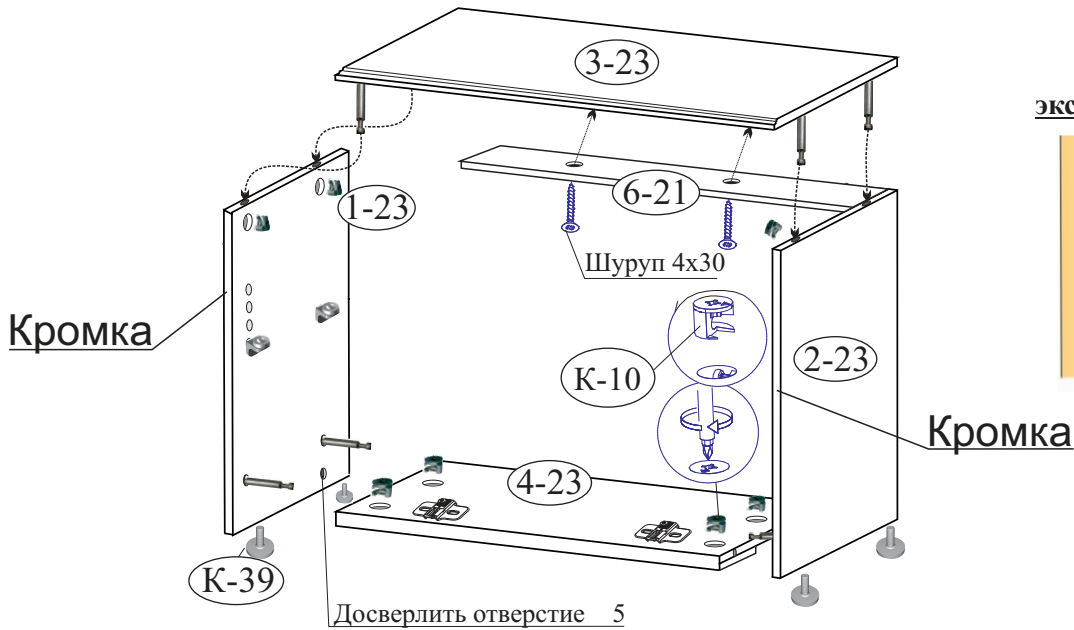


3. Аккуратно забейте футорки (К-18) в несквозные отверстия 5 на стенку горизонтальную (поз. 4-23). Закрепите планки петель (К-18).

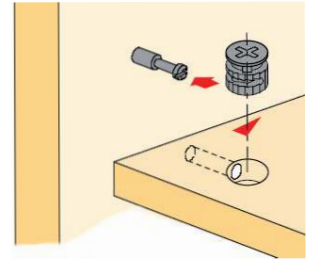


4. Соберите каркас тумбы. Соедините стенки вертикальные (поз.1-23, 2-23) с колпаком верхним (поз. 3-23) и стенкой горизонтальной (поз. 4-23) при помощи стяжки (К-10).

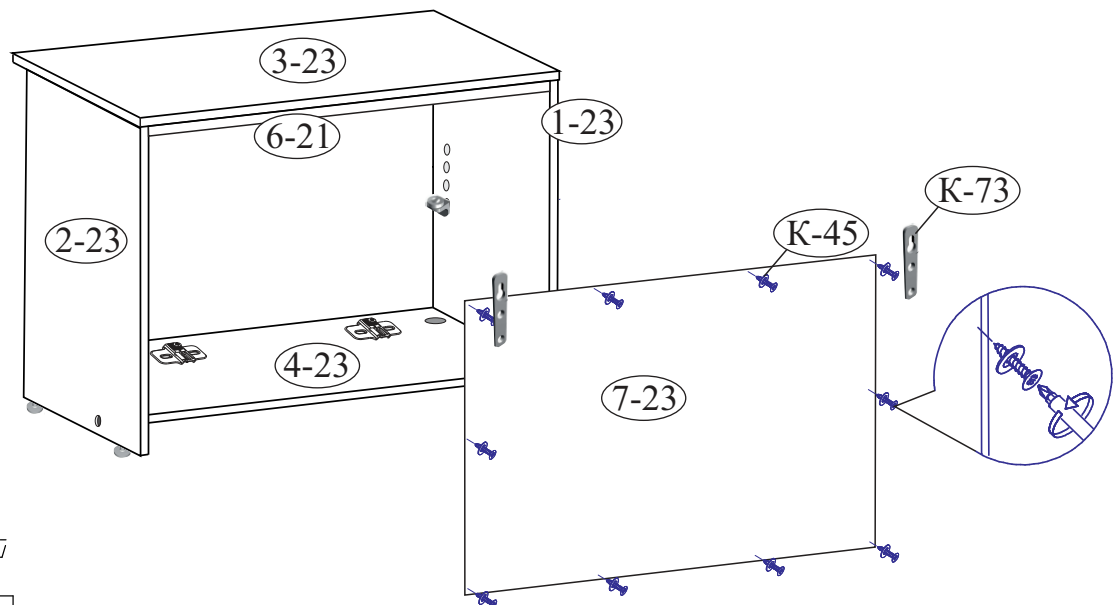
-Закрепите планку горизонтальную (поз. 6-21) к колпаку верхнему (поз. 3-23) саморезами 4x30 через сквозные отверстия, согласно схеме сборки.



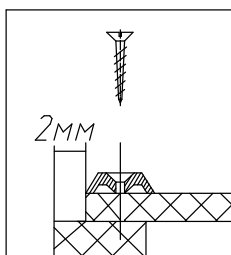
Схемы установки эксцентриковой стяжки К-10



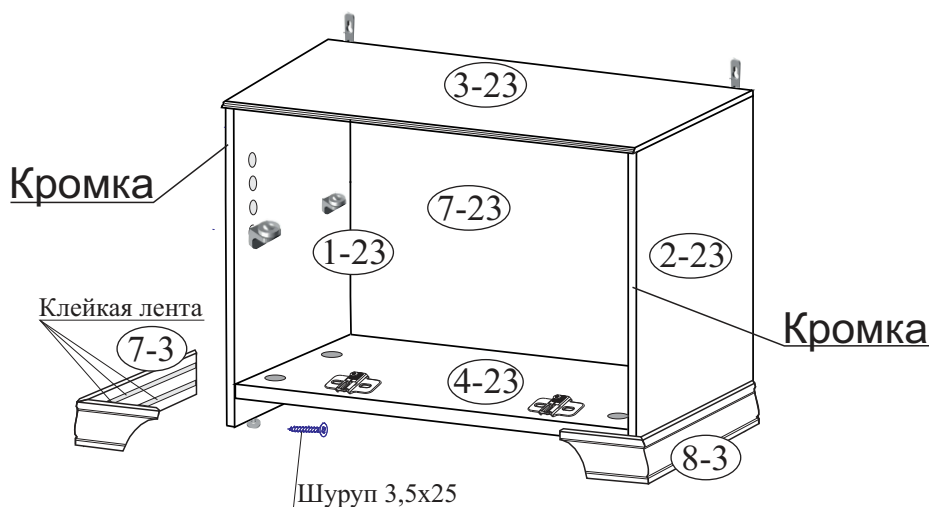
5. Выровняйте каркас тумбы (замерив проемы по диагонали), установите стенку заднюю (поз. 7-23) и закрепите к стенкам вертикальным, планке горизонтальной (поз. 6-21) и стенке горизонтальной (поз. 4-23) шурупами с шайбами (К-45) с градацией 150 мм. Закрепите навески (К-73) к стенкам вертикальным.



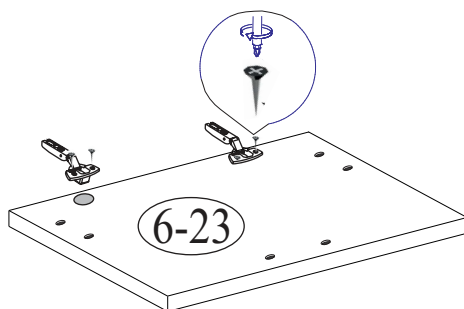
Крепление задней стенки



6. Установите цоколь угловой, для этого снимите защитный слой с клейкой ленты совместите нижний торец цоколя с нижней кромкой стенки вертикальной, выровняйте и прижмите переднюю часть цоколя к торцу стенки горизонтальной (поз. 4-23), дополнительно закрепите шурупом 3,5x25 через ранее досверленное отверстие.

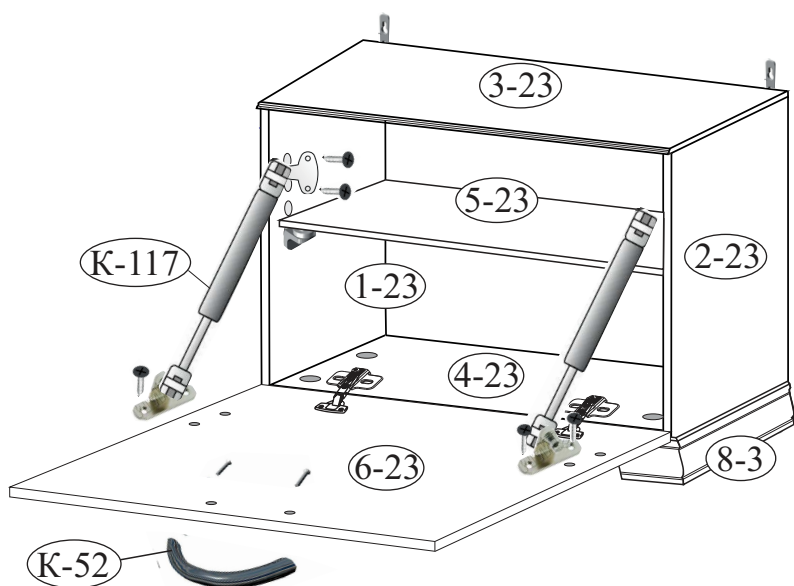


7. Установите петли (К-18) на двери (поз. 6-23) (для выравнивания петель перпендикулярно кромки фасада необходимо использовать длинную линейку или прямую планку от жесткой упаковки (или прямую деталь каркаса), прижав плотно ее к прямым частям двух соседних петель параллельно кромки фасада).



8. Навесьте дверь (поз. 6-23) и отрегулируйте по ширине и высоте. Установите газ-лифт (К-117) и отрегулируйте. Положите полку (поз. 5-23) на полкодержатели (К-41). Закрепите ручку (К-52).

#### Порядок установки дверей



- 1 Надвиньте петлю на ответную планку
- 2 Затяните винт (неплотно).
- 3 Отрегулируйте петлю на ответной планке.
- 4 Крепко затяните винт.

9. Поставьте тумбу на место эксплуатации и закрепите к стене в отверстия навесок (К-73) с помощью саморезов с дюбелем (в комплект не входит).

## ГАРАНТИЙНЫЙ ТАЛОН

Заполняется магазином, где приобретено изделие

\_\_\_\_\_ (наименование изделия)

Дата выпуска 18.07.20г. \_\_\_\_\_

Дата продажи \_\_\_\_\_

Владелец изделия \_\_\_\_\_  
(Фамилия, Имя, Отчество)

Адрес \_\_\_\_\_  
\_\_\_\_\_

Наименование изделия \_\_\_\_\_

Установлен дефект \_\_\_\_\_

Исправил мастер \_\_\_\_\_

Подпись \_\_\_\_\_

“ \_\_\_ ” \_\_\_\_\_ 20 г.

### ГАРАНТИИ.

24 месяца со дня приобретения при предъявлении талона по обнаруженным скрытым производственным дефектам. За механические повреждения возникшие при транспортировке, установке или эксплуатации, предприятие ответственности не несет.

Наш адрес: Россия, 426011, Удмуртская Республика, г. Ижевск, ул. 10 лет Октября, дом 32, Литер Г, офис 206 б.

Контактный телефон: 8 (3412) 90-80-34.

-----  
(линия отреза)

### ПАСПОРТ.

Дата выпуска 18.07.20г. \_\_\_\_\_

ОТК \_\_\_\_\_

Отметка магазина о продаже

“ \_\_\_ ” \_\_\_\_\_ 20 г. Срок службы 7 лет