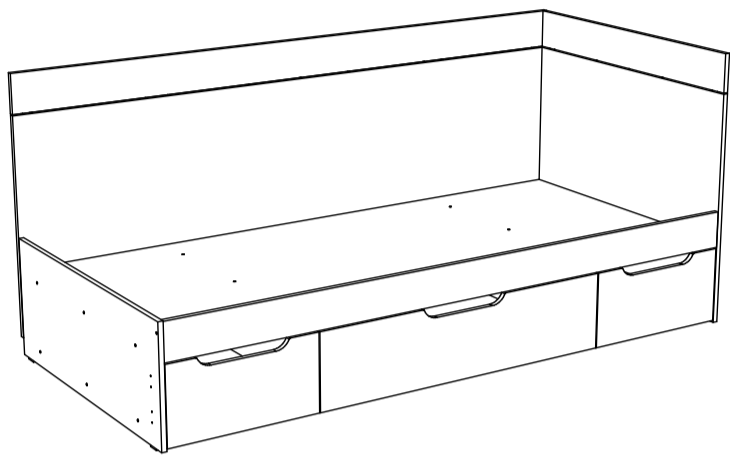


# Инструкция по сборке



## Дублин мод.1 Кровать 0,9

Размеры (ВхШхГ) 900x2050x935  
АРТ Д.03.04.00.00

Хорошая мебель для хороших людей



### Рекомендации по эксплуатации и уходу за мебелью

1. Мебель рекомендуется эксплуатировать в проветриваемом, сухом помещении с температурой воздуха не ниже +10 С и относительной влажности воздуха от 45 до 70%.
2. В мебели, имеющей крепление болтами, винтами, шурупами, при ослаблении соединений необходимо их периодически подтягивать.
3. Поверхность мебели следует протирать влажной тряпкой, с последующей протиркой насухо. Запрещается использовать в качестве чистящих средств растворители, соду и средства, содержащие абразивные материалы.
4. Мебель должна быть защищена от прямого попадания солнечных лучей, не должна размещаться вблизи отопительных приборов.

### ГАРАНТИЙНЫЙ ТАЛОН

- Изготовитель гарантирует соответствие мебели требованиям ГОСТ 16371-93 «Мебель. Общие технические условия» при соблюдении условий транспортировки, хранения эксплуатации и рекомендаций по уходу за мебелью и ТР ТС 025/2012 «О безопасности мебельной продукции».
- Претензии по комплектности, качеству и отклонениям, при которых сборка не возможна, должны предъявляться в магазин, где была приобретена мебель.
- Все гарантийные работы производятся только при предъявлении настоящего гарантийного талона.
- Гарантийный срок эксплуатации изделия 24 месяца, деталей с нанесенной фотопечатью 6 месяцев со дня продажи мебели через торговую сеть.

### Гарантийное обслуживание не производится:

- По дефектам, появившимся из-за не соблюдения потребителем условий транспортирования, хранения, сборки, эксплуатации и рекомендаций по уходу за мебелью.

### СВИДЕТЕЛЬСТВО О ПРИЕМКЕ

Мебель соответствует ГОСТ 16371-93, ТР ТС 025/2012 и признана годной к эксплуатации.

Дата выпуска изделия \_\_\_\_\_

Дата реализации \_\_\_\_\_  
(печать магазина)

С условиями гарантийного обслуживания ознакомлен \_\_\_\_\_  
(подпись покупателя)



Схема сборки в электронном виде находится на сайте  
[www.mst-mebel.ru](http://www.mst-mebel.ru)

Срок службы изделия 10 лет

Изготовитель: ИП Смирнова Е.А.

Адреса изготовления: МСТ.Ижевск Россия, Удмуртская Республика 426028, г. Ижевск, ул. Пойма, 105  
тел./факс: (3412)901-800, 901-900

сайт: [www.mst-mebel.ru](http://www.mst-mebel.ru)

e-mail: [mst@mst-mebel.ru](mailto:mst@mst-mebel.ru)

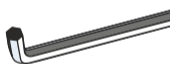
**Спасибо за покупку!**

### Фурнитура

А. Винт-конфирмат 7x50  
X55



Б. Ключ для конфирмата  
X1



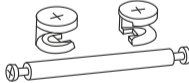
В. Заглушка конфирмата  
X37



Г. Стяжка эксцентриковая  
X12



Д. Стяжка эксцентриковая двойная  
X5



Е. Заглушка стяжки эксцентриковой  
X14



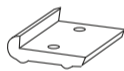
Ж. Шкант 8x30  
X14



З. Ролик выкатной  
X4



И. Подпятники  
X8



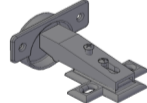
К. Саморез 3x16 мм  
X16



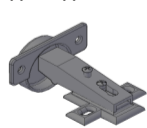
Л. Саморез 3,5x16  
X30



М. Петля вкладная Boyard  
X2



Н. Петля вкладная Boyard  
с доводчиком  
X2



О. Саморез 3,5x32  
X6



П. Штекерная стяжка  
X3



### Перечень деталей

№ дет	Наименование	Размеры мм	К-во шт.
1	Горизонтальная	2010x900	1
2	Задний щит	2044x713	1
3	Боковина	917x380	1
4	Боковина	917x768	1
5	Ребро	2010x120	1
6	Ребро	262x900	2
7	Дно	900x477	2
8	Боковина ящика	900x150	1

№ дет	Наименование	Размеры мм	К-во шт.
9	Боковина ящика	900x150	1
10	Задняя стенка ящика	966x150	1
11	Дно ящика	998x900	1
12	Задний щит	2044x128	1
13	Боковина	917x128	1
14	Фасад	491x247	1
15	Фасад	491x247	1
16	Фасад ящика	1018x247	1

Перед сборкой внимательно ознакомьтесь с данной инструкцией, проверьте комплектность фурнитуры и разберите её по назначению. Упаковку можно использовать в качестве подстилочного материала при сборке. Работу проводите на ровной жесткой поверхности. Для удобства, сборку лучше производить вдвоем. Для работы понадобится крестовая отвертка. Сборку необходимо начинать с установки фурнитуры и крепежа (опор, эксцентриковых стяжек и т.д.). Фурнитуру устанавливайте в соответствие с кернением. После окончательной сборки на головки конфирматов и эксцентриковых стяжек установите декоративные заглушки.



Допускается как лево-, так и правосторонняя сборка. Будьте внимательны и используйте только те отверстия и кернения, которые задействованы в выбранном Вами варианте сборки.

**ВНИМАНИЕ!** Максимально распределенная нагрузка на кровать 80кг!

## Кровать 0,9, мод.1 Дублин

Скрепите детали 8, 9, 11 и 16 на эксцентриковые стяжки (Г). Детали 8, 9, 10 и 11 соедините на винты-конфирматы (А) при помощи ключа (Б). На деталь 11 установите ролики (Е) на саморезы (Л). Соедините детали 2 и 12 на эксцентриковые стяжки двойные (Д) и шканты (Ж). Установите петли (М и Н) на саморезы (Л) на фасады 14 и 15, на каждый фасад по одной петле с доводчиком (Н) и одной без доводчика (М), как показано на рисунке.

1

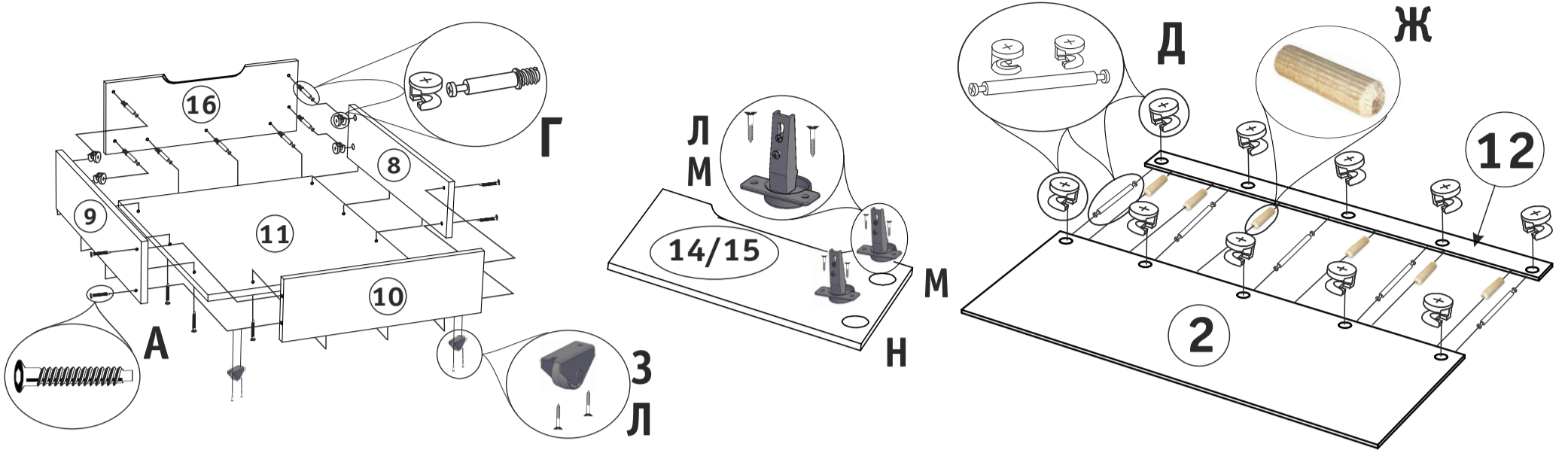


Рис. 1. Сборка ящиков и спинки кровати. Установка петель.

В отверстия детали 13 установите шканты (Ж) и забейте штекерную стяжку до середины (П), как показано на рисунке. Соедините деталь 13 с деталью 4, для этого молотком, простукивая по торцу детали 13, забейте шканты (Ж) и штекерную стяжку (П) в деталь 4.

2

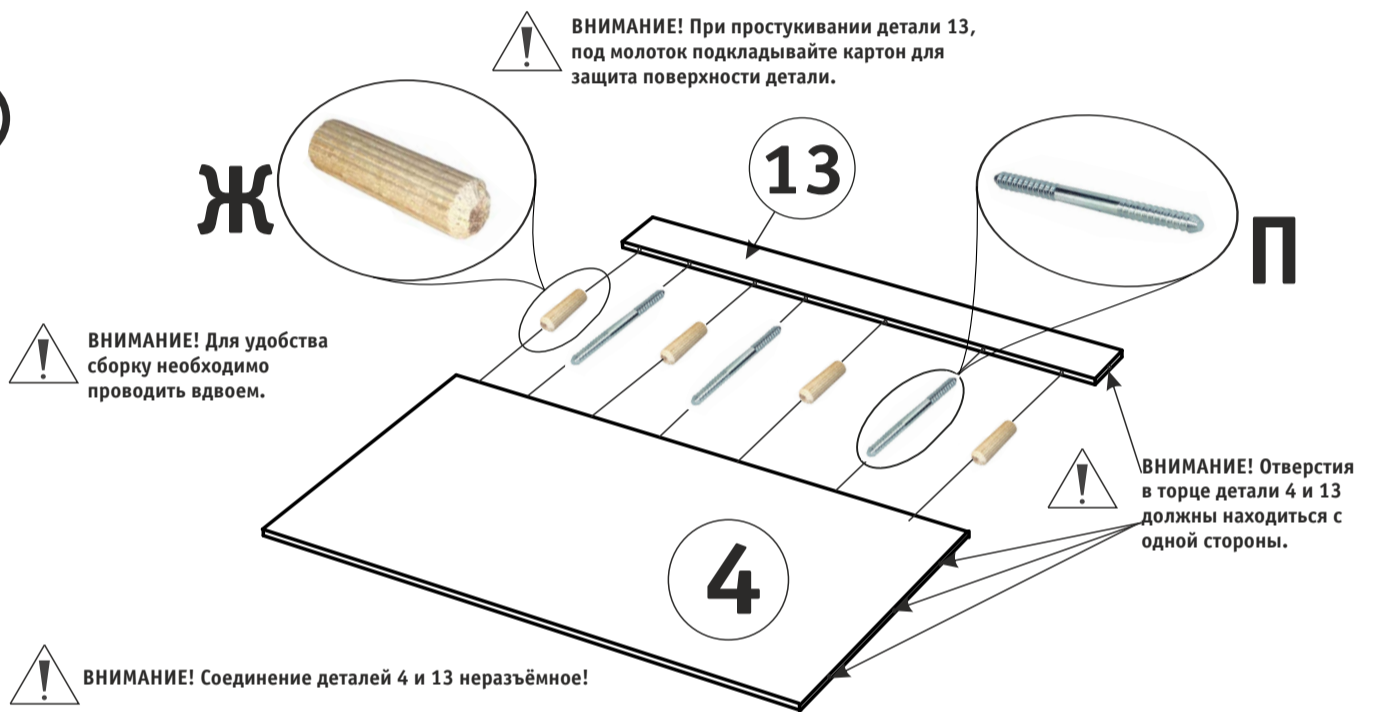


Рис. 2. Сборка боковины.

Соедините деталь 1 и ребро 5 на шканты (Ж) и эксцентриковые стяжки (Г). На боковины 3 и 4 и ребро 6 установите подпятники (И) на саморезы (К). Прикрепите ребра 6 к детали 1 на винты-конфирматы (А) при помощи ключа (Б), затем соедините ребра 6 с деталями 7 на винты-конфирматы (А). Боковины 3 и 4 соедините с деталями 1,5 и 7 на винты-конфирматы (А). Далее соединяются детали 1, 2, 3, 4 и 6 на винты-конфирматы (А), как показано на рисунке.

3

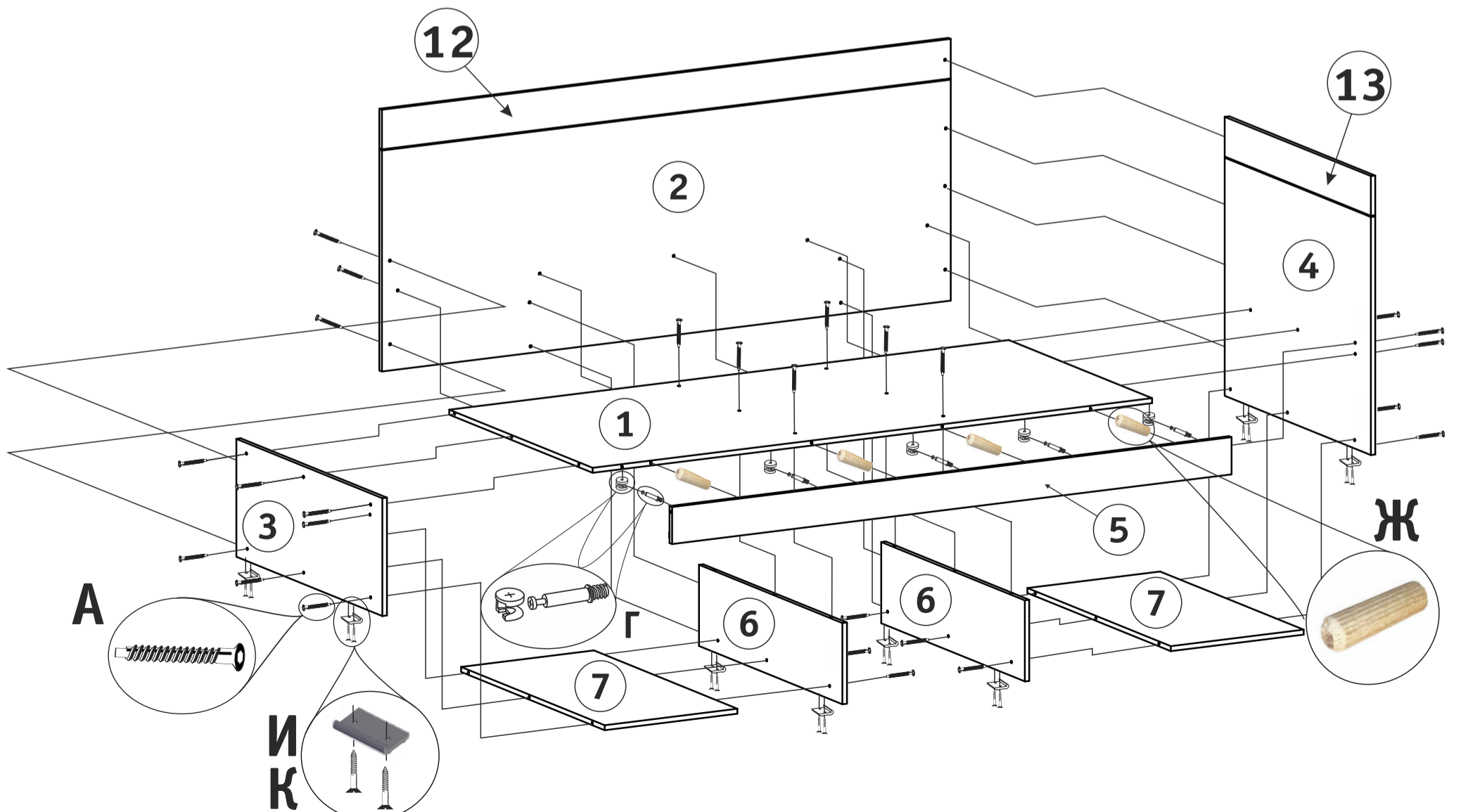


Рис. 3. Сборка каркаса.

## Кровать 0,9, мод.1 Дублин

Совместите и закрепите петли (М, Н) на фасадах 14 и 15 с площадками петель (М, Н) на деталях 3 и 4 и отрегулируйте их (Рис.6). Установите выдвижной ящик.

4

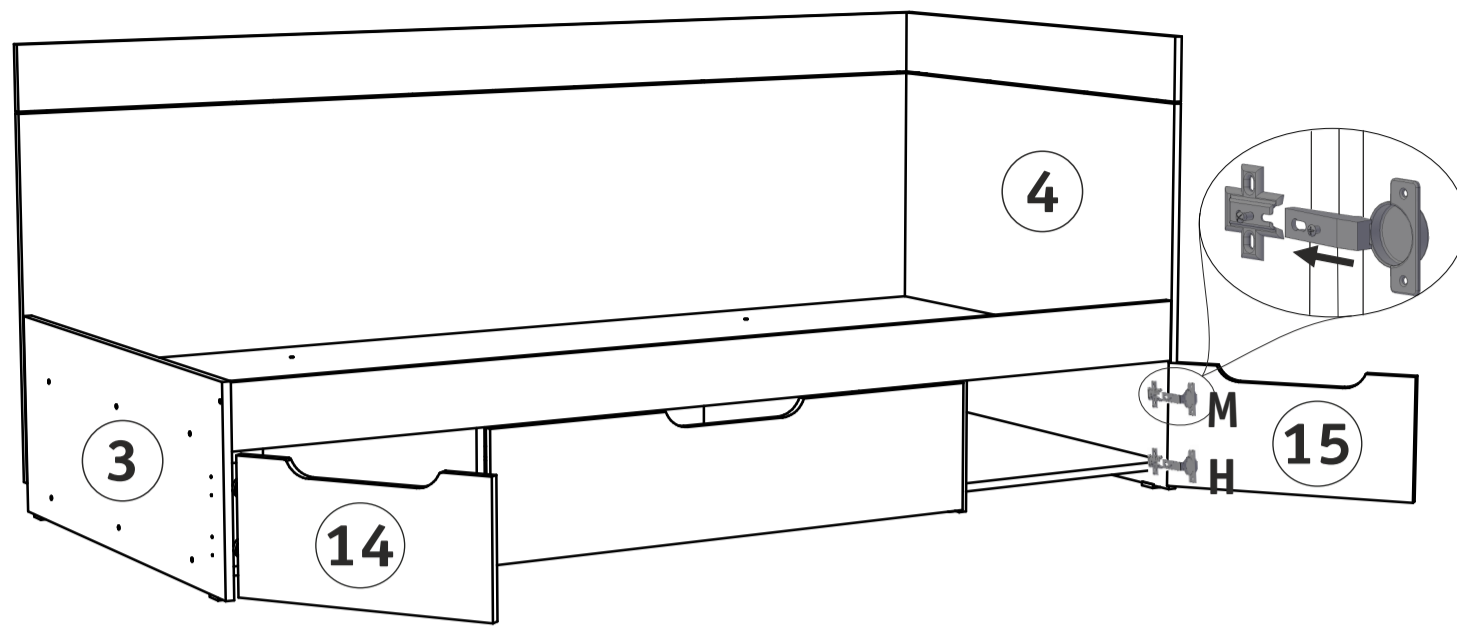


Рис. 4. Установка фасадов.



**ВНИМАНИЕ!** Подушки (мод. 1.1) крепятся на детали 2 и 4 кровати (мод. 1) на навес, для этого саморезы Л необходимо установить в соответствии со схемой и установить на шляпку самореза навес. Для надежной фиксации подушек (мод. 1.1) зафиксируйте их саморезами О. Подушка (мод. 1.1) приобретаются отдельно!

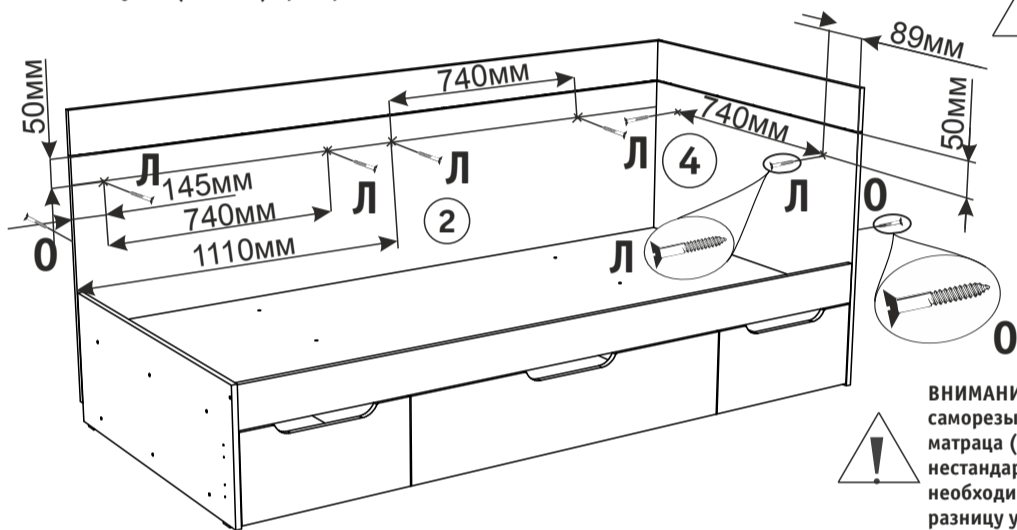


Рис. 5. Схема установки подушек.

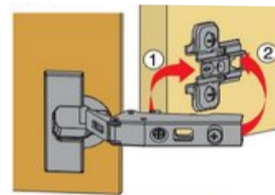


**ВНИМАНИЕ!** Разметка под саморезы для стандартного матраца (высота 210мм). При нестандартном размере матраца необходимо скорректировать разницу установки саморезов по высоте.

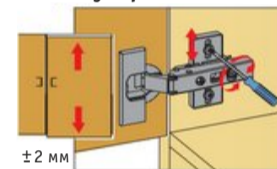


**ВНИМАНИЕ!** Расстояние под навесы между саморезами (Л) должно быть равно 740мм.

Монтаж



Регулировка высоты



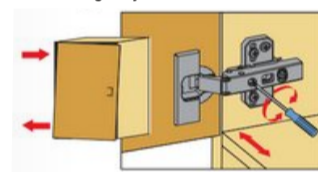
Двери можно точно выверить по высоте с помощью монтажных планок, регулируемых по высоте.

Регулировка глубины



Прямая, бесступенчатая регулировка по глубине с помощью эксцентрикового винта.

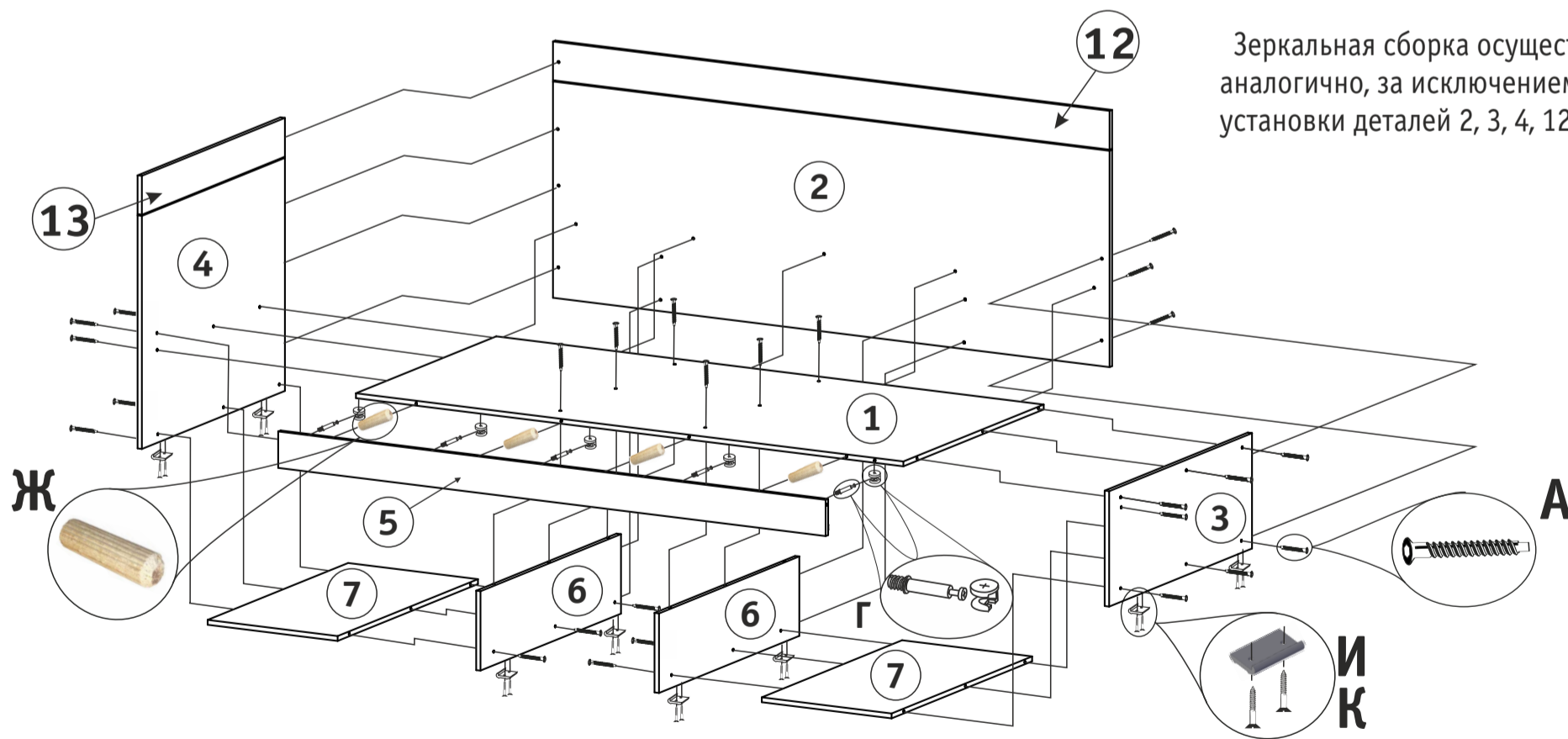
Регулировка наложения



Винт повернуть вправо: наложение уменьшается (-). Винт повернуть влево: наложение увеличивается (+).

Рис.6. Регулировка фасада.

## Зеркальная сборка



Зеркальная сборка осуществляется аналогично, за исключением установки деталей 2, 3, 4, 12 и 13.

Рис. 7. Зеркальная сборка.