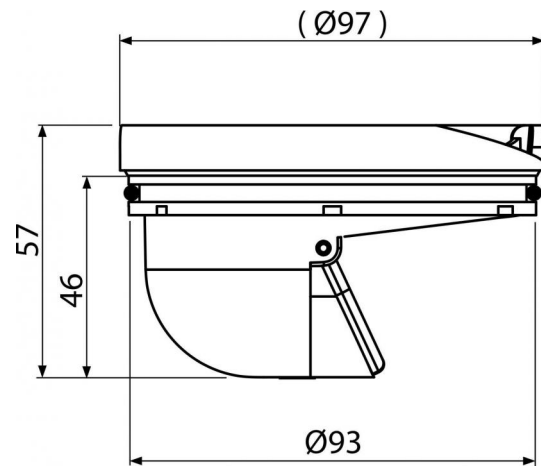


APV0030

Гидрозатвор сухой

**Область применения**

Для сливных трапов
Для использования снаружи помещений

Свойства

- Материал: полипропилен, устойчивый к механическим, химическим и термическим повреждениям
- Механическая заслонка сухого гидрозатвора препятствует проникновению запаха из канализации

Содержание комплекта

- Заслонка гидрозатвора
- Прокладка
- Корпус гидрозатвора
- Прокладка

Код заказа, Логистическая информация

Код	EAN	Вес (шт упаковка паллета)	Размеры (шт упаковка)	Количество (упаковка паллета)
APV0030	8595580507510	0,0695 4,0060 112,1680 кг	98x58x98 590x240x390 мм	60 1680 шт

Гарантии

2/2 лет

Таможенный кодСвойства

39269097

EN 1253

Технические параметры

- Сопротивление гидрозатвора 270 Па
- Сток воды 57-62 l/min