

Микроволновая печь

Руководство пользователя

MG23K3614A*



SAMSUNG

Содержание

Инструкции по технике безопасности	3	Использование микроволновой печи	11
Важные инструкции по технике безопасности	3	Принцип работы микроволновой печи	11
Правильная утилизация изделия (Использованное электрическое и электронное оборудование)	8	Проверка работы печи	12
Установка	8	Приготовление/Разогрев пищи	12
Принадлежности	8	Установка времени	13
Место установки	9	Изменение уровня мощности и времени приготовления	13
Вращающийся поднос	9	Настройка времени приготовления пищи	14
Обслуживание	9	Остановка приготовления пищи	14
Очистка	9	Функция автоматической экономии энергии	14
Замена (ремонт)	10	Использование функций режима Размораживание (Время)	14
Уход в случае длительного неиспользования	10	Использование функций режима Автоматическое размораживание (Вес)	15
Функции микроволновой печи	10	Приготовление в режиме Гриль	16
Печь	10	Комбинированный режим (СВЧ + Гриль)	17
Панель управления	11	Руководство по выбору посуды	17
		Руководство по приготовлению пищи	18
		Устранение неисправностей	28
		Устранение неисправностей	28
		Технические характеристики	31

Инструкции по технике безопасности

ВАЖНЫЕ ИНСТРУКЦИИ ПО ТЕХНИКЕ БЕЗОПАСНОСТИ

ВНИМАТЕЛЬНО ПРОЧИТИТЕ И СОХРАНИТЕ ДЛЯ ИСПОЛЬЗОВАНИЯ В ДАЛЬНЕЙШЕМ.

ПРЕДУПРЕЖДЕНИЕ. Если дверца или уплотнители дверцы повреждены, печью нельзя пользоваться, пока она не будет отремонтирована квалифицированным специалистом.

ПРЕДУПРЕЖДЕНИЕ. Снятие корпуса печи, защищающего от воздействия энергии электромагнитных СВЧ-волн, очень опасно. Любые работы по обслуживанию или ремонту печи, связанные со снятием корпуса, могут выполнять только квалифицированные специалисты.

ПРЕДУПРЕЖДЕНИЕ. Жидкости и другие продукты нельзя разогревать в герметично закрытых контейнерах, так как они могут взорваться.

ПРЕДУПРЕЖДЕНИЕ. Детям можно пользоваться печью без контроля взрослых только в том случае, если они получили соответствующие инструкции и в состоянии безопасно пользоваться печью, а также осознают опасность неправильного с ней обращения.

Прибор предназначен только для использования в домашних условиях и не предназначен для использования:

- в служебных столовых в офисах, магазинах и в других организациях;
- на фермах;
- постояльцами в гостиницах, отелях и других гостиничных учреждениях;

- в учреждениях с полупансионом.

Используйте только подходящую для использования в микроволновых печах посуду.

При разогреве пищи в пластиковом или бумажном контейнере следите за печью, поскольку возможно воспламенение.

Микроволновая печь предназначена для разогревания пищи и напитков. Сушка пищевых продуктов или одежды, а также подогрев грелок, домашних тапок, губок, влажных тканей и др. может привести к травме, возгоранию или пожару.

При появлении (обнаружении) дыма выключите устройство или отключите его от источника питания и оставьте дверцу печи закрытой, чтобы сдержать пламя.

Нагревание в микроволновой печи емкостей с напитками может привести к замедленному бурному кипению, поэтому при обращении с такими емкостями следует соблюдать меры предосторожности.

Для предотвращения ожогов содержимое бутылочек для кормления и банок для детского питания следует размешать или встряхнуть, а перед употреблением необходимо проверить температуру.

Яйца в скорлупе и цельные яйца, сваренные вкрутую, нельзя разогревать в микроволновых печах, поскольку они могут взорваться даже после завершения разогревания в микроволновой печи.

Инструкции по технике безопасности

Необходимо регулярно чистить печь, а также удалять из нее остатки пищи.

Печь необходимо регулярно чистить, иначе произойдет повреждение поверхностей, которое может вызвать сокращение срока службы, а также повлечь за собой риск возникновения опасных ситуаций.

Микроволновая печь предназначена только для установки на столешнице (отдельно), ее нельзя размещать в шкафу.

Использование металлических контейнеров для приготовления пищи и напитков в микроволновых печах недопустимо.

Соблюдайте осторожность, чтобы не сдвинуть вращающийся поднос при извлечении контейнеров из устройства.

Не допускается очистка устройства при помощи пароочистителя.

Не допускается очистка электроприбора при помощи струи воды.

Данное устройство не предназначено для установки в трейлерах, фургонах и подобных транспортных средствах.

Люди с ограниченными физическими, сенсорными или умственными способностями, дети, а также лица, не имеющие достаточного опыта или знаний, не должны пользоваться данным устройством, если их действия не контролируются или если они предварительно не проинструктированы о правилах использования лицом, отвечающим за их безопасность.

Следите за тем, чтобы дети не играли с устройством.

Данное устройство может использоваться детьми старше 8 лет и лицами с ограниченными физическими, сенсорными или умственными способностями и с недостаточным опытом или знаниями только в том случае, если они находятся под присмотром лица, отвечающего за их безопасность, или получили соответствующие инструкции, позволяющие им безопасно эксплуатировать электроприбор и дающие им представление об опасности, сопряженной с его эксплуатацией. Детям не следует играть с устройством. Очистка и обслуживание устройства могут выполняться детьми только под присмотром.

В случае повреждения кабеля питания его замену должен выполнять производитель, сотрудник сервисной службы или другой квалифицированный специалист во избежание возникновения опасных ситуаций.

Чтобы обеспечить удобный доступ к внутренней камере печи и области управления, печь необходимо установить в правильном положении на подходящей высоте.

Перед первым использованием печи поместите в нее емкость с водой и нагревайте в течение 10 минут.

Если при работе печи появляется странный звук, дым и запах гари, немедленно отсоедините кабель питания и обратитесь в ближайший сервисный центр.

Печь следует установить таким образом, чтобы имелся свободный доступ к вилке кабеля питания.

ПРЕДУПРЕЖДЕНИЕ. Когда микроволновая печь работает в комбинированном режиме, из-за высоких температур дети должны использовать ее только под присмотром взрослых.

Во время использования устройство нагревается. Будьте осторожны, избегайте контакта с нагревательными элементами внутри духового шкафа.

ПРЕДУПРЕЖДЕНИЕ. Внешние части устройства могут сильно нагреваться при использовании. Не оставляйте детей без присмотра рядом с устройством.

Не используйте абразивные очистители, химически активные вещества и острые металлические скребки для чистки стеклянной дверцы печи, поскольку это может привести к появлению царапин и трещин на стекле.

Не допускается использовать паровые очистители.

ПРЕДУПРЕЖДЕНИЕ. Во избежание поражения электрическим током перед заменой лампы обязательно отключите устройство.

Во избежание перегрева не следует устанавливать устройство за декоративными дверцами.

ПРЕДУПРЕЖДЕНИЕ. Устройство и его детали могут сильно нагреваться при использовании.

Будьте осторожны, избегайте контакта с нагревательными элементами.

Не оставляйте детей до 8 лет без постоянного присмотра рядом с устройством.

ВНИМАНИЕ! В процессе приготовления устройство должно находиться под присмотром. При небольшом времени приготовления устройство должно находиться под постоянным присмотром.

При работе устройства дверца или наружная поверхность могут сильно нагреваться.

При работе устройства легкодоступные поверхности могут сильно нагреваться.

Во время работы поверхности могут сильно нагреваться.

Для данного устройства не предусмотрено управление с помощью внешнего таймера или пульта дистанционного управления.

Данное устройство может использоваться детьми старше 8 лет и лицами с ограниченными физическими, сенсорными или умственными способностями и с недостаточным опытом или знаниями только в том случае, если они находятся под присмотром лица, отвечающего за их безопасность, или получили соответствующие инструкции, позволяющие им безопасно эксплуатировать электроприбор и дающие им представление об опасности, сопряженной с его эксплуатацией. Детям не следует играть с устройством. Очистка и техническое обслуживание могут выполняться детьми, только если они достигли возраста 8 лет, и только под присмотром родителей.

Устройство и кабель следует хранить в месте, недоступном для детей младше 8 лет.



Инструкции по технике безопасности

Общие правила техники безопасности

Любые изменения или ремонт должны выполняться только квалифицированным персоналом.

В микроволновой печи нельзя разогревать пищу или жидкости в герметично закрытых контейнерах.

Не используйте бензол, растворитель, спирт, пароочиститель или очиститель высокого давления для очистки печи.

Не следует устанавливать печь рядом с нагревательными приборами или легковоспламеняющимися материалами; в помещениях с высоким уровнем влажности, пыли или в загрязненных маслом местах; в местах, где на печь будет воздействовать прямой солнечный свет и вода; в местах возможной утечки газа; на неровной поверхности.

Необходимо обеспечить надлежащее заземление печи в соответствии с местными или государственными правилами.

Регулярно очищайте контакты вилки питания с помощью сухой ткани для удаления с них посторонних веществ.

Не растягивайте, не сгибайте кабель питания и не ставьте на него тяжелые предметы.

В случае утечки газа (пропана, сжиженного пропана и т. д.) следует незамедлительно проветрить помещение. Не прикасайтесь к кабелю питания.

Не прикасайтесь к кабелю питания мокрыми руками.

Не выключайте печь во время работы посредством отключения кабеля питания.

Не засовывайте в печь пальцы или посторонние предметы. При попадании в печь посторонних предметов отключите кабель питания и обратитесь в местный сервисный центр компании Samsung.

Печь не должна подвергаться чрезмерному давлению и ударам.

Не размещайте печь на хрупких предметах.

Напряжение, частота и сила тока в сети питания должны соответствовать характеристикам устройства.

Вилку кабеля питания следует надежно подключать к сетевой розетке. Не используйте переходники с несколькими гнездами, удлинители или электрические преобразователи.

Не размещайте кабель питания на металлических предметах. Кабель питания следует прокладывать между предметами или за печью.

Не используйте поврежденную вилку, кабель питания или плохо закрепленную сетевую розетку. В случае повреждения вилок или кабелей обратитесь в местный сервисный центр компании Samsung.

Не наносите воду непосредственно на печь.

Не размещайте на печи, внутри нее или на дверце печи какие-либо предметы.

Не распыляйте летучие вещества, например инсектициды, на поверхность печи.

Не храните легковоспламеняющиеся материалы в печи. Будьте осторожны при нагревании блюд и напитков, содержащих спирт, поскольку пары спирта могут вступить в контакт с нагретыми компонентами печи.

Дети могут ушибиться или прищемить пальцы дверцей. При открытии или закрытии дверцы следите, чтобы дети находились на безопасном расстоянии.

Предупреждения по использованию микроволновой печи

Нагревание в микроволновой печи емкостей с напитками может привести к замедленному бурному кипению. При обращении с такими емкостями следует соблюдать осторожность. Перед извлечением из печи следует всегда давать напиткам постоять не менее 20 секунд. При необходимости напитки следует помешивать во время нагрева. Напитки следует всегда перемешивать после нагрева.

При ожоге выполните следующие действия по оказанию первой помощи:

1. Погрузите обожженное место в холодную воду по меньшей мере на 10 минут.
2. Наложите чистую сухую повязку.
3. Не наносите кремы, масла или лосьоны.

Во избежание повреждения подноса или подставки не кладите их в воду сразу после приготовления.

Не используйте микроволновую печь для обжаривания во фритюре, поскольку температуру масла контролировать невозможно. Горячее масло может неожиданно выплеснуться через край посуды.

Меры предосторожности при работе с микроволновой печью

Следует использовать только ту посуду, которая предназначена для микроволновых печей. Не следует использовать металлические контейнеры, столовую посуду с золотой или серебряной отделкой, шампуры и т. д.

Проволочные зажимы необходимо снимать. Возможно образование электрической дуги.

Не используйте микроволновую печь для сушки бумаги или одежды.

При разогревании небольшого количества пищи сократите время, чтобы предотвратить ее перегрев или пригорание. Кабель и вилка питания должны находиться вдали от источников воды или тепла.

Во избежание взрыва не следует разогревать в микроволновой печи яйца в скорлупе и яйца, сваренные вкрутую. Не следует разогревать в микроволновой печи герметичные контейнеры или контейнеры с вакуумной упаковкой, орехи, томаты и т. д.

Не закрывайте вентиляционные отверстия тканью или бумагой. Это может привести к пожару. В случае перегрева печь может автоматически отключиться. Ее включение будет невозможно, пока печь не охладится до допустимой температуры.

Обязательно пользуйтесь кухонными перчатками при извлечении посуды из печи.

Перемешивайте жидкость во время разогревания и после. Не открывайте дверцу в течение 20 секунд после того, как печь отключится, чтобы предотвратить бурное кипение.

Во избежание ожогов горячим воздухом или паром при открытии дверцы следует находиться на расстоянии вытянутой руки от печи.





Не включайте микроволновую печь, если в ней нет готовящейся пищи. В целях безопасности микроволновая печь автоматически отключится на 30 минут. При случайном включении микроволновой печи рекомендуется поместить в нее стакан воды для поглощения СВЧ-волн.

При установке печи следует обеспечить необходимое свободное пространство вокруг нее в соответствии с указаниями в данном руководстве. (См. раздел "Установка микроволновой печи".)

Соблюдайте осторожность при подключении других электроприборов к сетевым розеткам, расположенным рядом с печью.

Меры предосторожности при работе с микроволновыми приборами

Несоблюдение описанных ниже мер предосторожности может привести к вредному воздействию электромагнитных волн.

- Во время работы печи не оставляйте дверцу открытой. Не препятствуйте закрытию блокировочных фиксаторов (защелок дверцы). Не вставляйте посторонние предметы в отверстия для блокировочных фиксаторов.
- Не допускайте попадания посторонних предметов между дверцей и передней панелью печи, а также накопления частиц пищи или осадка очистителя на уплотняющих поверхностях. После каждого использования печи следует очищать дверцу и уплотняющие поверхности сначала влажной, а затем сухой мягкой тканью.
- Не включайте микроволновую печь, если она повреждена. В этом случае ее можно включать только после ремонта квалифицированным специалистом.

Важно. Дверцу микроволновой печи необходимо закрывать надлежащим образом. Дверца не должна быть погнута; петли дверцы не должны быть повреждены или слабо закреплены; уплотнитель на дверце и уплотняющие поверхности не должны быть повреждены.

- Все операции, связанные с регулировкой или ремонтом, должны выполняться квалифицированным специалистом.

Ограниченная гарантия

Компания Samsung берет на себя ответственность за замену аксессуара или устранение косметического дефекта в том случае, если такое повреждение устройства или аксессуара произошло по вине покупателя. Предметы, на которые распространяется вышеуказанное условие:

- Дверца, ручки, внешняя панель или панель управления с вмятинами, царапинами или повреждениями.
- Сломанный или отсутствующий поднос, направляющая ролика, муфта или решетка.

Данную микроволновую печь следует использовать только по назначению в соответствии с информацией, приведенной в данном руководстве. Приведенные предупреждения и важные инструкции по технике безопасности не являются исчерпывающими. При установке, обслуживании и эксплуатации микроволновой печи необходимо руководствоваться здравым смыслом, быть внимательным и осторожным.

Поскольку данное руководство предназначено для нескольких моделей, характеристики используемой микроволновой печи могут немного отличаться от описанных и некоторые предупреждения могут быть неприменимы. При возникновении вопросов обратитесь в местный сервисный центр компании Samsung или см. справочную информацию на веб-сайте по адресу: www.samsung.com.

Данную микроволновую печь следует использовать только для нагрева пищи. Она предназначена для использования только в домашних условиях. Запрещается использовать устройство для нагревания тканей и пакетов, наполненных зернами. Производитель не несет ответственности за ущерб, полученный в результате неправильного использования микроволновой печи.

Во избежание повреждения поверхностей микроволновой печи и возникновения опасных ситуаций ее следует регулярно чистить и обеспечить надлежащее обслуживание.

Определение товарной группы

Это устройство является оборудованием ISM группы 2 класса В. Группа 2 включает в себя все устройства ISM (промышленность, наука, медицина), в которых генерируется и используется радиочастотная энергия в форме электромагнитного излучения для обработки материалов, EDM и оборудование для дуговой сварки. Оборудование класса В включает в себя устройства, предназначенные для работы в домашних условиях и использующие электрические сети низкого напряжения в жилых зданиях.





Инструкции по технике безопасности

Правильная утилизация изделия (Использованное электрическое и электронное оборудование)



(Действительно для стран, использующих систему раздельного сбора отходов)

Наличие данного значка показывает, что изделие и его электронные аксессуары (например, зарядное устройство, гарнитура, кабель USB) по окончании их срока службы нельзя утилизировать вместе с другими бытовыми отходами. Во избежание нанесения вреда окружающей среде и здоровью людей при неконтролируемой утилизации, а также для обеспечения возможности переработки для повторного использования, утилизируйте изделие и его электронные аксессуары отдельно от прочих отходов.

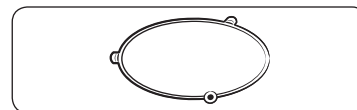
Сведения о месте и способе утилизации изделия в соответствии с нормами природоохранного законодательства можно получить у продавца или в соответствующей государственной организации.

Бизнес-пользователи должны обратиться к своему поставщику и ознакомиться с условиями договора купли-продажи. Запрещается утилизировать изделие и его электронные аксессуары вместе с другими производственными отходами.

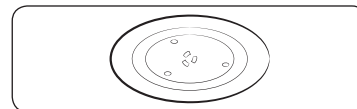
Установка

Принадлежности

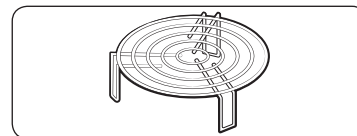
В зависимости от модели в комплектацию входит несколько принадлежностей, которые выполняют различные функции.



01 Роликовая подставка устанавливается в центре печи. Роликовая подставка поддерживает вращающийся поднос.



02 Вращающийся поднос устанавливается на роликовую подставку, при этом его центр совмещается с муфтой. Вращающийся поднос является основной поверхностью для приготовления пищи; его можно без труда снять для чистки.



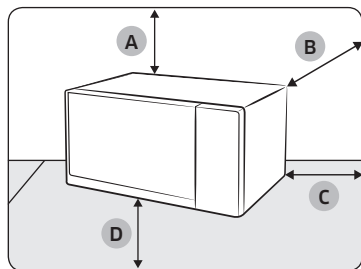
03 Подставка для гриля устанавливается на вращающийся поднос. Металлическую подставку можно использовать в режимах Гриль и Комбинированный режим (СВЧ + Гриль).

⚠ ВНИМАНИЕ

НЕ используйте микроволновую печь без роликовой подставки и вращающегося подноса.



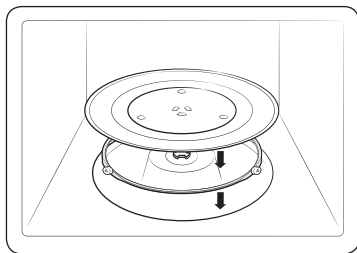
Место установки



- A. 20 см сверху
- B. 10 см сзади
- C. 10 см сбоку
- D. 85 см от пола

- Выберите плоскую ровную поверхность на высоте примерно 85 см от пола. Поверхность должна выдержать вес печи.
- Оставьте свободное пространство для вентиляции: не менее 10 см от задней стенки и по бокам, а также 20 см сверху.
- Не устанавливайте микроволновую печь в местах с высокой температурой или повышенной влажностью, например рядом с другими микроволновыми печами или батареями отопления.
- Необходимо соблюдать технические требования к электропитанию для данной микроволновой печи. При необходимости используйте только одобренные удлинительные кабели.
- Перед первым использованием протрите влажной тканью внутренние компоненты печи и уплотнитель на дверце.

Вращающийся поднос



Извлеките из печи все упаковочные материалы. Установите роликовую подставку и вращающийся поднос. Убедитесь, что поднос свободно вращается.

Обслуживание

Очистка

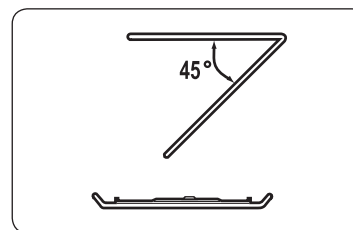
Необходимо выполнять регулярную очистку печи, чтобы на внешних поверхностях и во внутренней камере не скапливались загрязнения. Обратите особое внимание на дверцу, уплотнение дверцы, вращающийся поднос и роликовую подставку (применимо только для определенных моделей).

Если дверца плохо открывается или закрывается, прежде всего нужно проверить, не скопилась ли грязь на уплотнении дверцы. Используйте мягкую ткань, смоченную в мыльной воде, для очистки внутренней и внешней поверхности печи. Промойте и высушите.

Удаление стойких загрязнений и неприятных запахов из печи

1. Убедитесь, что в печи нет посторонних предметов, и поставьте стакан с разбавленным лимонным соком в центр вращающегося подноса.
2. Нагревайте печь в течение 10 минут при максимальной мощности.
3. По окончании цикла подождите, пока печь остынет. Затем откройте дверцу и протрите камеру приготовления.

Очистка внутренней поверхности для моделей с поворотным нагревателем



Чтобы очистить верхнюю часть камеры приготовления, опустите верхний нагревательный элемент на 45°, как показано на рисунке. Это позволит получить доступ к верхней части. Закончив работу, поднимите верхний нагревательный элемент в исходное положение.

⚠ ВНИМАНИЕ

- Следите, чтобы на дверце и уплотнении дверцы не скапливались загрязнения; дверца должна открываться и закрываться без рывков. В противном случае срок службы печи может сократиться.
- Не проливайте воду на вентиляционные отверстия печи.
- Не используйте для очистки абразивные или химические вещества.
- После каждого использования необходимо дожидаться, пока печь остынет, и очистить камеру приготовления с помощью мягкого моющего средства.

Обслуживание

Замена (ремонт)

⚠ ПРЕДУПРЕЖДЕНИЕ

Внутри печи нет съемных компонентов. Не пытайтесь отремонтировать печь или заменить детали самостоятельно.

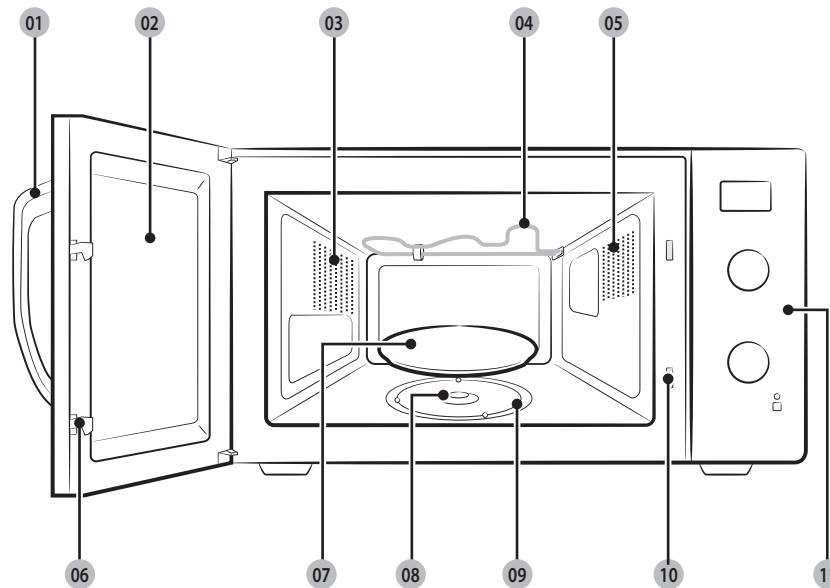
- При возникновении проблем с петлями, уплотнениями и/или дверцей обратитесь к квалифицированному техническому специалисту или в местный сервисный центр компании Samsung для получения технической помощи.
- Если необходимо заменить лампу, обратитесь в местный сервисный центр компании Samsung. Не выполняйте замену самостоятельно.
- При возникновении неполадок с наружным корпусом печи необходимо сразу отключить печь от источника питания, а затем обратиться в местный сервисный центр компании Samsung.

Уход в случае длительного неиспользования

- Если печь не используется в течение продолжительного периода времени, отключите ее от источника питания и поместите в сухое, защищенное от пыли помещение. Пыль и влага, которые скапливаются внутри печи, могут повлиять на эффективность работы устройства.

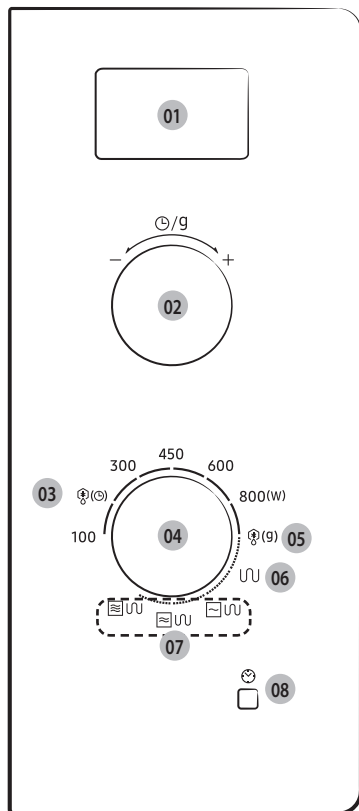
Функции микроволновой печи

Печь



- | | | |
|--|----------------------|-----------------------------|
| 01 Ручка дверцы | 02 Дверца | 03 Вентиляционные отверстия |
| 04 Нагревательный элемент | 05 Освещение | 06 Защелки дверцы |
| 07 Вращающийся поднос | 08 Муфта | 09 Роликовая подставка |
| 10 Отверстия для блокировочных защелок | 11 Панель управления | |

Панель управления



- 01 Дисплей
- 02 Переключатель времени/веса
- 03 Разморозивание (Время)
- 04 Регулятор мощности приготовления
- 05 Автоматическое размораживание (Вес)
- 06 Гриль
- 07 Комбинированный режим (СВЧ + Гриль)
- 08 Кнопка настройки часов

Использование микроволновой печи

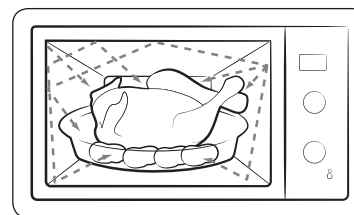
Принцип работы микроволновой печи

Микроволны представляют собой высокочастотные электромагнитные волны; высвобождающаяся энергия микроволн позволяет готовить или разогревать пищу без изменения ее формы и цвета.

Микроволновой печью можно пользоваться для:

- Разморозивания;
- Разогрева;
- Приготовления.

Принцип приготовления пищи.



1. Микроволны, генерируемые магнетроном, отражаются стенками внутренней камеры микроволновой печи и равномерно распределяются в пище, когда она вращается на подносе. За счет этого пища готовится равномерно.
2. Микроволны проникают в продукт на глубину до 2,5 см. Затем приготовление продолжается за счет распространения тепла внутри продукта.
3. Время приготовления может различаться в зависимости от используемой посуды и свойств продуктов:
 - Количества и плотности продуктов;
 - Содержания воды;
 - Начальной температуры (охлажденные продукты или нет).

⚠ ВНИМАНИЕ

Поскольку центральная часть блюда готовится за счет рассеивания тепла, приготовление пищи продолжается даже после извлечения блюда из печи. Поэтому необходимо соблюдать время выдержки пищи, указанное в рецептах блюд и в данной инструкции, для того чтобы обеспечить:

- Равномерное приготовление пищи, в том числе в центральной части.
- Одинаковую температуру по всему объему пищи.



Использование микроволновой печи

Проверка работы печи

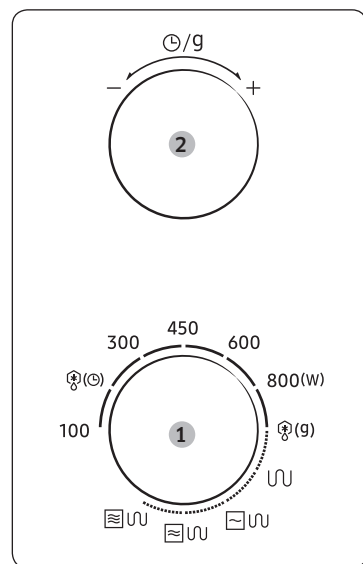
Описанная ниже простая процедура дает возможность в любое время проверить, правильно ли работает печь. При возникновении сомнений см. раздел «Устранение неисправностей» на стр. 28–30.

ПРИМЕЧАНИЕ

Микроволновую печь следует подключать к подходящей сетевой розетке. В печь должен быть установлен вращающийся поднос. Если используется уровень мощности, отличный от максимального (100% — 800 Вт), то потребуется больше времени для того, чтобы довести воду до кипения.

Откройте дверцу микроволновой печи, потянув за ручку на ней, находящуюся справа.

Поставьте стакан с водой на вращающийся поднос. Закройте дверцу.



1. Установите максимальную мощность с помощью **Регулятор мощности приготовления.**
2. Установите время 4–5 минут, повернув **Переключатель времени/веса (⌚/g).**

Включится освещение микроволновой печи, и поднос начнет вращаться.

- 1) Начнется приготовление пищи. По его окончании воспроизводятся 4 звуковых сигнала.
- 2) Воспроизводятся 3 сигнала, напоминающих о завершении приготовления (один сигнал в минуту).
- 3) Затем снова отображается текущее время.

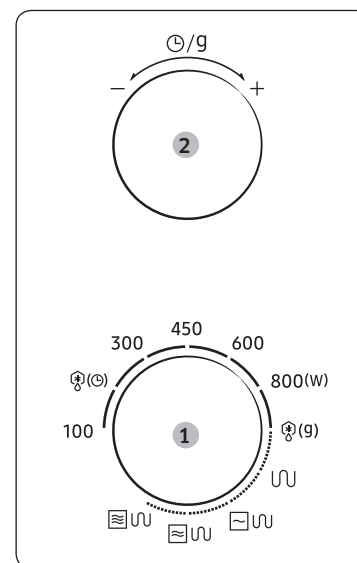
Приготовление/Разогрев пищи

Ниже описывается процесс приготовления или разогрева пищи.

ВНИМАНИЕ

ОБЯЗАТЕЛЬНО проверяйте заданные параметры приготовления, прежде чем оставить печь без присмотра. Никогда не включайте микроволновую печь, если в ней нет продуктов.

Откройте дверцу. Положите продукты в центр вращающегося подноса. Закройте дверцу.



1. Установите максимальную мощность с помощью **Регулятор мощности приготовления.** (Максимальная мощность: 800 Вт)
2. Установите время, повернув **Переключатель времени/веса (⌚/g).**

Включится освещение микроволновой печи, и поднос начнет вращаться.

- 1) Начнется приготовление пищи. По его окончании воспроизводятся 4 звуковых сигнала.
- 2) Воспроизводятся 3 сигнала, напоминающих о завершении приготовления (один сигнал в минуту).
- 3) Затем снова отображается текущее время.

ПРИМЕЧАНИЕ

Во время приготовления можно изменить уровень мощности, повернув **Регулятор мощности приготовления.**



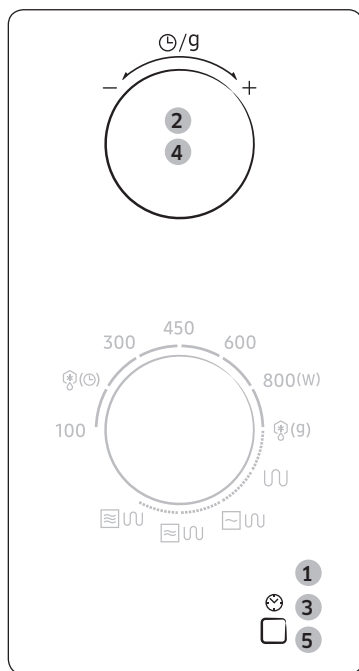
Установка времени






При подаче питания на дисплее автоматически отображается значение времени "88:88", затем "12:00". Установите текущее время. Часы могут показывать время в 12-часовом или 24-часовом формате. Часы необходимо устанавливать в следующих случаях:

- При первоначальной установке микроволновой печи;
- После сбоя электропитания.

ПРИМЕЧАНИЕ

Не забудьте перевести часы при переходе с летнего времени на зимнее и наоборот.



1. Чтобы время отображалось в...
24-часовом формате
12-часовом формате
Нажмите **Кнопка настройки часов**  один или два раза.
2. Поверните **Переключатель времени/веса** , чтобы установить значение часов.
3. Нажмите **Кнопка настройки часов** .
4. Поверните **Переключатель времени/веса** , чтобы установить значение минут.
5. Нажмите **Кнопка настройки часов** .
Индикация времени отображается, когда печь не используется.

Изменение уровня мощности и времени приготовления

Функция установки уровня мощности позволяет регулировать количество вырабатываемой энергии и, следовательно, время, необходимое для приготовления или разогревания пищи в зависимости от ее типа и количества.

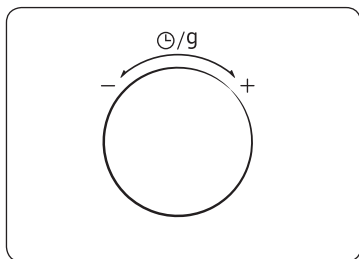
Уровень мощности	Выходная мощность	
	MW (СВЧ)	GRILL (ГРИЛЬ)
ВЫСОКИЙ	800 Вт	-
УМЕРЕННО ВЫСОКИЙ	600 Вт	-
СРЕДНИЙ	450 Вт	-
УМЕРЕННО НИЗКИЙ	300 Вт	-
РАЗМОРАЖИВАНИЕ (ВРЕМЯ)	180 Вт	-
РАЗМОРАЖИВАНИЕ (ВЕС)	180 Вт	-
НИЗКИЙ/ПОДДЕРЖАНИЕ ТЕПЛА	100 Вт	-
ГРИЛЬ	-	1100 Вт
СВЧ НИЗКИЙ + ГРИЛЬ	300 Вт	1100 Вт
СВЧ СРЕДНИЙ + ГРИЛЬ	450 Вт	1100 Вт
СВЧ ВЫСОКИЙ + ГРИЛЬ	600 Вт	1100 Вт

Время приготовления, указанное в рецептах и в этих инструкциях, соответствует определенному уровню мощности.

Если выбран...	Время приготовления будет...
Более высокий уровень мощности	Уменьшено
Более низкий уровень мощности	Увеличено

Использование микроволновой печи

Настройка времени приготовления пищи



Настройте оставшееся время приготовления, повернув **Переключатель времени/веса** (⌚/g).
Чтобы увеличить или уменьшить время приготовления продукта в процессе приготовления, поворачивайте переключатель вправо или влево.

Остановка приготовления пищи

Процесс приготовления можно остановить в любой момент, что позволяет выполнить следующие действия:

- Проконтролировать приготовление пищи;
- Перевернуть или перемешать пищу;
- Оставить блюдо потомиться.

Чтобы остановить процесс приготовления...	Выполните следующее...
Временно	<ul style="list-style-type: none"> • Откройте дверцу. Приготовление пищи остановится. Чтобы возобновить приготовление, снова закройте дверцу. После этого приготовление запустится автоматически.
Полностью	<ul style="list-style-type: none"> • Поверните Переключатель времени/веса (⌚/g) влево. Приготовление прекращается, а на дисплее отображается текущее время.

Функция автоматической экономии энергии

Если во время настройки или временной остановки устройства не выбрано никакой функции, через 25 минут действие отменяется и отображаются часы.

Если дверца открыта, лампочка печи выключится через 5 минут.

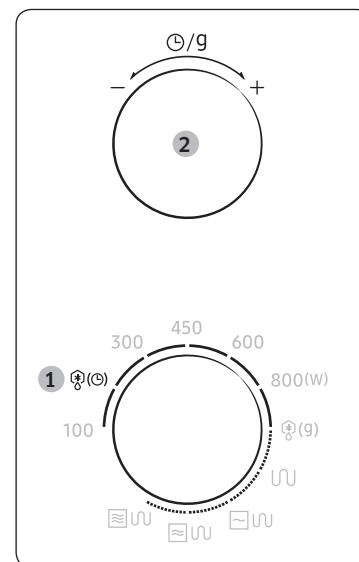
Использование функций режима Размораживание (Время)

Функции режима **Размораживание (Время)** позволяют размораживать мясо, птицу и рыбу.

⚠ ВНИМАНИЕ

Следует использовать только ту посуду, которая предназначена для микроволновых печей.

Откройте дверцу. Поместите замороженные продукты на керамическое блюдо в центр вращающегося подноса. Закройте дверцу.



1. Поверните **Регулятор мощности приготовления** в положение **Размораживание (Время)** (⌚(⌚)).
2. Поверните **Переключатель времени/веса** (⌚/g) и выберите соответствующее время. Включится освещение микроволновой печи, и поднос начнет вращаться.
 - 1) Начнется приготовление пищи. По его окончании воспроизводятся 4 звуковых сигнала.
 - 2) Воспроизводятся 3 сигнала, напоминающих о завершении приготовления (один сигнал в минуту).
 - 3) Затем снова отображается текущее время.

📖 ПРИМЕЧАНИЕ

Для размораживания продуктов в ручном режиме выберите функцию **Размораживание (Время)** и установите уровень мощности 180 Вт. Дополнительную информацию о функции **Размораживание (Время)** и времени размораживания см. на стр. 23.

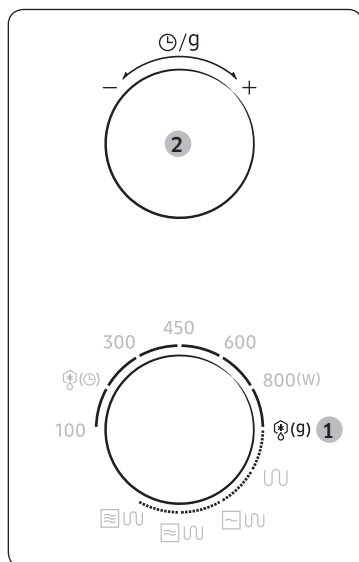
Использование функций режима Автоматическое размораживание (Вес)

Функции режима **Автоматическое размораживание (Вес)** позволяют размораживать мясо, птицу и рыбу.

⚠ ВНИМАНИЕ

Следует использовать только ту посуду, которая предназначена для микроволновых печей.

Откройте дверцу. Поместите замороженные продукты на керамическое блюдо в центр вращающегося подноса. Закройте дверцу.



1. Поверните **Регулятор мощности приготовления** в положение **Автоматическое размораживание (Вес)** (⊖/g).
2. Поверните **Переключатель времени/веса** (⊖/g) и выберите соответствующий вес. Включится освещение микроволновой печи, и поднос начнет вращаться.
 - 1) Начнется приготовление пищи. По его окончании воспроизводятся 4 звуковых сигнала.
 - 2) Воспроизводятся 3 сигнала, напоминающих о завершении приготовления (один сигнал в минуту).
 - 3) Затем снова отображается текущее время.

В приведенной ниже таблице указаны различные программы, размеры порций, время выдержки и соответствующие инструкции для режима **Автоматическое размораживание (Вес)**. Перед размораживанием продуктов освободите их от всех упаковочных материалов. Положите мясо, птицу или рыбу на плоское стеклянное блюдо или на керамическую тарелку.

Блюдо	Размер порции	Инструкции
Мясо	200-1500 г	Закройте края алюминиевой фольгой. После звукового сигнала переверните пищу. Дайте постоять 20–60 минут.
Птица	200-1500 г	Закройте края алюминиевой фольгой. После звукового сигнала переверните пищу. Дайте постоять 20–60 минут.
Рыба	200-1500 г	Закройте края алюминиевой фольгой. После звукового сигнала переверните пищу. Дайте постоять 20–50 минут.



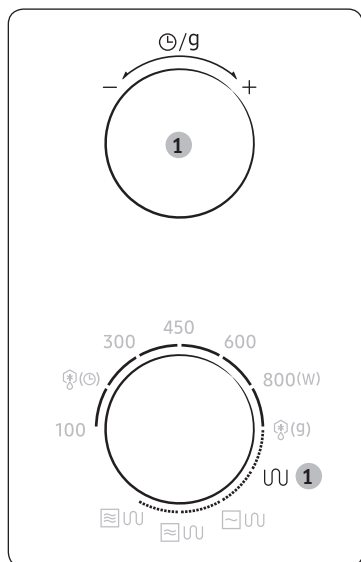
Использование микроволновой печи

Приготовление в режиме Гриль

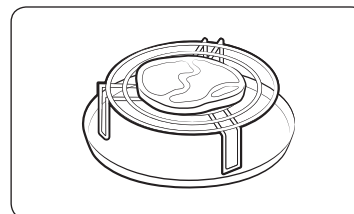
Режим гриль позволяет быстро разогревать и жарить пищу без использования СВЧ-волн.

⚠ ВНИМАНИЕ

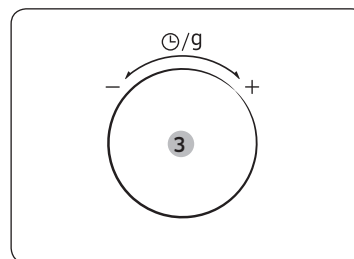
- Посуда в микроволновой печи сильно нагревается, поэтому следует ВСЕГДА пользоваться кухонными рукавицами, прикасаясь к ней.
- Для обеспечения наилучших результатов при приготовлении и поджаривании рекомендуется использовать высокую подставку.



1. Предварительно нагрейте гриль до необходимой температуры, установив **Регулятор мощности приготовления** в положение **Гриль** (⌚) и выбрав время предварительного прогрева с помощью **Переключатель времени/веса** (⌚/g).



2. Откройте дверцу. Поместите пищу на подставку, а подставку — на вращающийся поднос. Закройте дверцу.



3. Установите время, повернув **Переключатель времени/веса** (⌚/g).

Включится освещение микроволновой печи, и поднос начнет вращаться.

- 1) Начнется приготовление пищи. По его окончании воспроизводятся 4 звуковых сигнала.
- 2) Воспроизводятся 3 сигнала, напоминающих о завершении приготовления (один сигнал в минуту).
- 3) Затем снова отображается текущее время.

📖 ПРИМЕЧАНИЕ

Не беспокойтесь, если нагревательный элемент в процессе приготовления будет выключаться и включаться. Конструкция данной системы предотвращает перегрев печи.



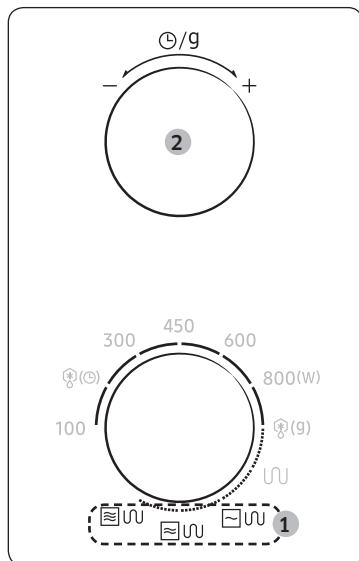
Комбинированный режим (СВЧ + Гриль)

Комбинированный режим (СВЧ + Гриль) можно использовать для быстрого приготовления и одновременного подрумянивания пищи.

⚠ ВНИМАНИЕ

- Следует ВСЕГДА использовать принадлежности для приготовления, подходящие как для микроволновой печи, так и для обычного духового шкафа. Лучше всего подходят стеклянные и керамические блюда, так как они позволяют микроволнам равномерно проникать в пищу.
- Посуда в микроволновой печи сильно нагревается, поэтому следует ВСЕГДА пользоваться кухонными рукавицами, прикасаясь к ней. Вы сможете получить лучше приготовленную и подрумяненную пищу, если используете высокую подставку.

Откройте дверцу. Поместите продукты на подставку, наиболее подходящую для типа блюда, которое вы хотите приготовить. Поместите подставку на вращающийся поднос. Закройте дверцу.



📄 ПРИМЕЧАНИЕ

Максимальный уровень микроволновой мощности в Комбинированный режим (СВЧ + Гриль) составляет 600 Вт.

1. Установите **Регулятор мощности приготовления** в положение **Комбинированный режим (СВЧ + Гриль)** (☰☰☰☰☰☰).
2. Установите время, повернув **Переключатель времени/веса (⊖/g)**.
Включится освещение микроволновой печи, и поднос начнет вращаться.
 - 1) Начнется приготовление пищи. По его окончании воспроизводятся 4 звуковых сигнала.
 - 2) Воспроизводятся 3 сигнала, напоминающих о завершении приготовления (один сигнал в минуту).
 - 3) Затем снова отображается текущее время.

Руководство по выбору посуды

Для успешного приготовления пищи в микроволновой печи микроволны должны проникать сквозь пищу, не отражаясь от используемой посуды и не поглощаясь ею.

Поэтому при выборе посуды следует соблюдать особую осторожность. Если посуда помечена, как предназначенная для использования в микроволновых печах, то ее можно использовать.

В следующей таблице приведена информация о различных типах кухонных принадлежностей, возможности и способах их использования в микроволновой печи.

Кухонные принадлежности	Пригодно для использования в микроволновой печи	Примечания
Алюминиевая фольга	✓ X	Может использоваться в небольших количествах для защиты отдельных участков пищи от подгорания. Близкое расположение фольги к стенке печи или использование фольги в большом количестве может привести к образованию электрической дуги.
Блюдо для подрумянивания	✓	Не разогревайте предварительно более 8 минут.
Фарфор и керамика	✓	Фарфор, керамику, глазурованную керамику и тонкостенный фарфор обычно можно использовать, если на них нет металлической отделки.
Одноразовая посуда из полиэфирного волокна	✓	Такая посуда обычно используется для упаковки замороженных продуктов.
Упаковка продуктов быстрого приготовления	✓	Можно использовать для разогрева продуктов. При перегреве полистирол может плавиться. Существует риск возгорания. Может стать причиной возникновения электрической дуги.
• Полистироловые стаканчики и контейнеры	✓	
• Бумажные пакеты или газеты	X	
• Переработанная из вторсырья бумага или металлическая отделка	X	
Стеклянная посуда	✓	Может использоваться при отсутствии металлической отделки.
• Универсальная посуда для приготовления и сервировки пищи	✓	

Руководство по выбору посуды

Кухонные принадлежности	Пригодно для использования в микроволновой печи	Примечания
<ul style="list-style-type: none"> Тонкостенная стеклянная посуда Стеклянные банки 	<ul style="list-style-type: none"> ✓ ✓ 	<p>Может использоваться для разогрева продуктов и жидкостей. При резком нагреве хрупкое стекло может разбиться или лопнуть.</p> <p>Нужно обязательно снять крышку. Подходят только для разогрева.</p>
Металл <ul style="list-style-type: none"> Блюда Пакеты для заморозки с проволочной обвязкой 	<ul style="list-style-type: none"> ✗ ✗ 	<p>Может стать причиной возникновения электрической дуги или возгорания.</p>
Бумага <ul style="list-style-type: none"> Тарелки, чашки, текстильные и бумажные салфетки Переработанная бумага 	<ul style="list-style-type: none"> ✓ ✗ 	<p>Для приготовления в течение короткого времени и разогрева. Для поглощения избыточной влаги.</p> <p>Может стать причиной возникновения электрической дуги.</p>
Пластик <ul style="list-style-type: none"> Контейнеры Липкая пленка Пакеты для заморозки 	<ul style="list-style-type: none"> ✓ ✓ ✓✗ 	<p>В частности, жаропрочный термопластик. Некоторые другие виды пластика при высокой температуре могут деформироваться или обесцвечиваться. Не используйте меламиновый пластик.</p> <p>Может использоваться для сохранения влаги. Не должна соприкасаться с продуктами. Будьте осторожны, чтобы не обжечься горячим паром, снимая пленку.</p> <p>Только если они пригодны для кипячения или использования в печи. Не должны быть закрыты герметично. При необходимости проткните вилкой.</p>
Воощеная или жиронепроницаемая бумага	<ul style="list-style-type: none"> ✓ 	<p>Может использоваться для сохранения влаги и предупреждения разбрызгивания.</p>

✓ : Рекомендуется ✓✗ : Использовать с осторожностью ✗ : Не рекомендуется

Руководство по приготовлению пищи

Микроволны

Микроволновая энергия проникает в пищу, притягиваясь и поглощаясь содержащимися в пище водой, жиром и сахаром.

Микроволны заставляют молекулы пищи быстро колебаться. Быстрые колебания этих молекул создают трение, а генерируемое в результате трения тепло запускает процесс приготовления пищи.

Приготовление

Кухонная посуда для микроволновой печи:

Кухонная посуда должна позволять микроволнам проходить через нее для обеспечения максимальной эффективности приготовления. Микроволны отражаются металлом, например нержавеющей сталью, алюминием и медью, но они могут проходить сквозь керамику, стекло, фарфор и пластмассу, а также через бумагу и дерево. Поэтому запрещается пользоваться металлическими емкостями для приготовления пищи.

Продукты, которые можно готовить в микроволновой печи:

В микроволновой печи можно готовить многие виды продуктов, включая свежие или замороженные овощи, фрукты, макаронные изделия, рис, крупы, бобы, рыбу и мясо. В микроволновой печи также можно готовить соусы, заварные кремы, супы, паровые пудинги, консервы, приправы. В целом, приготовление с помощью микроволн идеально подходит для любых блюд, которые обычно готовятся на кухонной плите. Например, можно растапливать масло или шоколад (смотрите раздел со специальными советами).

Использование крышки во время приготовления

Очень важно накрывать пищу во время приготовления, так как испаряющаяся вода превращается в пар, который вносит свой вклад в процесс приготовления. Пищу можно накрывать разными способами: например, керамической тарелкой, пластмассовой крышкой или пластиковой пленкой, пригодной для использования в микроволновой печи.

Время выдержки

После окончания приготовления важно дать блюду постоять, позволяя температуре выровняться по всему объему пищи.

Руководство по приготовлению замороженных овощей

Используйте подходящую миску из термостойкого стекла с крышкой. Готовьте, накрыв крышкой, в течение минимального времени, указанного в таблице. Затем продолжайте приготовление до получения желаемого результата.

Перемешайте два раза в процессе приготовления и один раз по окончании приготовления. По окончании приготовления добавьте соль, приправы или сливочное масло. Накройте на время выдержки.

Блюдо	Размер порции	Мощность	Время (мин)
Шпинат	150 г	600 Вт	4½–5½
	Инструкции Добавьте 15 мл (1 ст. л.) холодной воды. Дайте постоять 2–3 минуты.		
Брокколи	300 г	600 Вт	9–10
	Инструкции Добавьте 30 мл (2 ст. л.) холодной воды. Дайте постоять 2–3 минуты.		
Горошек	300 г	600 Вт	7½–8½
	Инструкции Добавьте 15 мл (1 ст. л.) холодной воды. Дайте постоять 2–3 минуты.		
Зеленая фасоль	300 г	600 Вт	8–9
	Инструкции Добавьте 30 мл (2 ст. л.) холодной воды. Дайте постоять 2–3 минуты.		
Овощная смесь (Морковь/Горошек/ Кукуруза)	300 г	600 Вт	7½–8½
	Инструкции Добавьте 15 мл (1 ст. л.) холодной воды. Дайте постоять 2–3 минуты.		
Овощная смесь (Китайская)	300 г	600 Вт	8–9
	Инструкции Добавьте 15 мл (1 ст. л.) холодной воды. Дайте постоять 2–3 минуты.		

Руководство по приготовлению свежих овощей

Используйте подходящую миску из термостойкого стекла с крышкой. На каждые 250 г смеси добавьте 30–45 мл воды (2–3 ст. л.), если не рекомендовано другое количество воды — см. таблицу. Готовьте, накрыв крышкой, в течение минимального времени, указанного в таблице. Затем продолжайте приготовление до получения желаемого результата. Перемешайте один раз в процессе приготовления и один раз по окончании приготовления. По окончании приготовления добавьте соль, приправы или сливочное масло. Накройте блюдо и дайте постоять 3 минуты.

ПРИМЕЧАНИЕ

Нарежьте свежие овощи кусочками одинакового размера. Чем мельче нарезаны овощи, тем быстрее они будут готовы.

Блюдо	Размер порции	Мощность	Время (мин)
Брокколи	250 г	800 Вт	4–4½
	500 г		7–7½
Инструкции Подготовьте соцветия примерно одинакового размера. Разложите соцветия стеблями к центру блюда. Дайте постоять 3 минуты.			
Брюссельская капуста	250 г	800 Вт	5½–6½
	Инструкции Добавьте 60–75 мл (4–5 ст. л.) воды. Дайте постоять 3 минуты.		
Морковь	250 г	800 Вт	4½–5
	Инструкции Нарежьте морковь ломтиками одинакового размера. Дайте постоять 3 минуты.		
Цветная капуста	250 г	800 Вт	5–5½
	500 г		8½–9
Инструкции Подготовьте соцветия примерно одинакового размера. Разрежьте большие соцветия пополам. Разложите соцветия стеблями к центру блюда. Дайте постоять 3 минуты.			
Кабачки	250 г	800 Вт	3½–4
	Инструкции Нарежьте кабачки ломтиками. Добавьте 30 мл (2 ст. л.) воды или кусочек сливочного масла. Готовьте до мягкости. Дайте постоять 3 минуты.		

Руководство по приготовлению пищи

Блюдо	Размер порции	Мощность	Время (мин)
Баклажаны	250 г	800 Вт	3½–4
	Инструкции Нарежьте баклажаны мелкими ломтиками и полейте 1 ст. л. лимонного сока. Дайте постоять 3 минуты.		
Лук-порей	250 г	800 Вт	4½–5
	Инструкции Нарежьте лук-порей толстыми ломтиками. Дайте постоять 3 минуты.		
Грибы	125 г	800 Вт	1½–2
	250 г		3–3½
Инструкции Подготовьте мелкие целые или нарезанные ломтиками грибы. Не добавляйте воду. Сбрызните лимонным соком. Посыпьте солью и перцем. Слейте жидкость перед подачей на стол. Дайте постоять 3 минуты.			
Лук	250 г	800 Вт	5½–6
	Инструкции Разрежьте лук на ломтики или пополам. Добавьте всего 15 мл (1 ст. л.) воды. Дайте постоять 3 минуты.		
Перец	250 г	800 Вт	4½–5
	Инструкции Нарежьте перец мелкими ломтиками. Дайте постоять 3 минуты.		
Картофель	250 г	800 Вт	4–5
	500 г		7½–8½
Инструкции Взвесьте очищенный картофель и разрежьте его на половинки или четвертинки примерно одинакового размера. Дайте постоять 3 минуты.			
Кольраби	250 г	800 Вт	5–5½
	Инструкции Нарежьте кольраби мелкими кубиками. Дайте постоять 3 минуты.		

Руководство по приготовлению риса и макаронных изделий

- Рис.** Используйте большую миску из термостойкого стекла с крышкой, помните, рис в два раза увеличивается в объеме в процессе приготовления. Готовьте с закрытой крышкой. По завершении приготовления, перед выдержкой перемешайте рис и добавьте соль или травы и масло. Примечание: может оказаться, что рис не впитал всю воду по окончании времени приготовления.
- Макаронные изделия.** Используйте большую миску из термостойкого стекла. Добавьте кипящую воду, щепотку соли и хорошо перемешайте. Готовьте, не накрывая крышкой. В ходе приготовления и по его завершении помешивайте блюдо время от времени. Накройте крышкой на время выдержки и тщательно слейте воду перед подачей на стол.

Блюдо	Размер порции	Мощность	Время (мин)
Белый рис (Пропаренный)	250 г	800 Вт	16–17
	Инструкции Добавьте 500 мл холодной воды. Дайте постоять 5 минут.		
Коричневый рис (Пропаренный)	250 г	800 Вт	21–22
	Инструкции Добавьте 500 мл холодной воды. Дайте постоять 5 минут.		
Смесь риса (Обычный рис + Дикий рис)	250 г	800 Вт	17–18
	Инструкции Добавьте 500 мл холодной воды. Дайте постоять 5 минут.		
Смешанная каша (Рис + Злаки)	250 г	800 Вт	18–19
	Инструкции Добавьте 400 мл холодной воды. Дайте постоять 5 минут.		
Макаронные изделия	250 г	800 Вт	11–12
	Инструкции Добавьте 1000 мл горячей воды. Дайте постоять 5 минут.		

Разогрев

В микроволновой печи можно разогреть пищу существенно быстрее, чем в обычной духовке или на кухонной плите. Руководствуйтесь уровнями мощности и интервалами времени разогрева, приведенными в таблице ниже. Время указано для разогревания жидкостей комнатной температуры в диапазоне от +18 до +20 °С, а также охлажденных продуктов с температурой в диапазоне от +5 до +7 °С.

Размещение пищи и использование крышки

Старайтесь не разогревать большие порции, например куски мяса, поскольку зачастую они прогреваются неравномерно, передерживаются и становятся слишком сухими по краям. Рекомендуется разогревать небольшие порции.

Уровни мощности и перемешивание

Некоторые продукты можно разогревать на мощности 800 Вт, тогда как другие необходимо разогревать на мощности 600 Вт, 450 Вт или даже 300 Вт.

Дополнительные указания см. в таблицах. В целом, на более низкой мощности удобнее разогревать деликатесы, большие блюда и пищу, которая разогревается очень быстро (например, сладкие пирожки).

Для получения наилучших результатов хорошо перемешивайте пищу или переворачивайте ее во время разогревания. Если возможно, вновь перемешайте ее перед подачей на стол.

Будьте особенно осторожны при разогреве жидкостей и детского питания. Чтобы предотвратить вскипание жидкостей и ошпаривание, перемешивайте их до, во время и после нагревания. Оставляете их на время выдержки в микроволновой печи. В жидкость рекомендуется класть пластмассовую ложку или стеклянную палочку. Избегайте перегрева, который может испортить пищу.

Лучше установить меньшее время разогрева, а затем добавить время, если потребуется.

Время разогрева и выдержки

При разогревании продукта в первый раз запишите, сколько времени на это потребовалось, и используйте эту информацию в дальнейшем.

Обязательно проверяйте, полностью ли разогрелась пища.

После разогревания дайте блюду некоторое время постоять. За это время температура выровняется.

Если в таблице не указано другое значение, рекомендуется дать пище постоять после разогревания 2–4 минуты.

Будьте особенно осторожны при разогреве жидкостей и детского питания. Также ознакомьтесь с разделом, в котором описаны меры предосторожности.

Руководство по приготовлению пищи

Разогрев жидкостей

Всегда выдерживайте жидкость не менее 20 секунд после выключения микроволновой печи, чтобы дать температуре выровняться. Перемешивайте жидкость во время разогрева, если это необходимо, и ОБЯЗАТЕЛЬНО перемешивайте ее после разогрева. Чтобы предотвратить вскипание жидкостей и ошпаривание, кладите в стакан с напитоком ложку или стеклянную палочку и помешивайте его до, во время и после нагревания.

Разогрев жидкостей и пищи

Используйте указанные в таблице уровни мощности и время в качестве руководства при разогреве.

Блюдо	Размер порции	Мощность	Время (мин)
Напитки (Кофе, Чай и Вода)	150 мл (1 чашка)	800 Вт	1–1½
	250 мл (1 стакан)		1½–2
Инструкции Налейте в чашку и разогревайте в открытом виде. Поставьте чашку/кружку в центре вращающегося подноса. Оставьте в микроволновой печи на время выдержки и хорошо перемешайте. Дайте постоять 1–2 минуты.			
Суп (Охлажденный)	250 г	800 Вт	3–3½
	Инструкции Налейте суп в глубокую керамическую тарелку. Накройте пластмассовой крышкой. Хорошо перемешайте после разогрева. Еще раз перемешайте перед подачей на стол. Дайте постоять 2–3 минуты.		
Рагу (Охлажденное)	350 г	600 Вт	5½–6½
	Инструкции Положите рагу в глубокую керамическую тарелку. Накройте пластмассовой крышкой. Периодически перемешивайте во время разогрева и вновь перемешайте перед выдержкой и подачей на стол. Дайте постоять 2–3 минуты.		
Макаронные изделия с соусом (Охлажденные)	350 г	600 Вт	4½–5½
	Инструкции Положите макаронные изделия (например, спагетти или яичную лапшу) на мелкую керамическую тарелку. Накройте пленкой для микроволновых печей. Перемешайте перед подачей на стол. Дайте постоять 3 минуты.		

Блюдо	Размер порции	Мощность	Время (мин)
Макаронные изделия с начинкой и соусом (Охлажденные)	350 г	600 Вт	5–6
	Инструкции Положите мучные изделия с начинкой (например, равиоли, тортеллини) в глубокую керамическую тарелку. Накройте пластмассовой крышкой. Периодически перемешивайте во время разогрева и вновь перемешайте перед выдержкой и подачей на стол. Дайте постоять 3 минуты.		
Готовое блюдо (Охлажденное)	350 г	600 Вт	5½–6½
	Инструкции Положите блюдо из 2-3 охлажденных компонентов на керамическую тарелку. Закрыйте его пленкой для микроволновых печей. Дайте постоять 3 минуты.		

Разогрев детского питания

Детское питание:

Выложите в глубокую керамическую тарелку. Накройте пластмассовой крышкой. Тщательно перемешайте после окончания разогрева!

Дайте блюду постоять 2–3 минуты, прежде чем подавать к столу. Снова перемешайте и проверьте температуру. Рекомендуемая температура: от 30 до 40 °C.

Детское молоко:

Налейте молоко в стерилизованную стеклянную бутылочку. Разогревайте, не накрывая крышкой. Никогда не разогревайте бутылочку вместе с соской, так как в случае перегрева бутылочка может взорваться. Встряхните как следует перед периодом выдержки, а также перед употреблением! Всегда тщательно проверяйте температуру детского молока или питания, прежде чем дать его ребенку. Рекомендуемая температура для кормления: около 37 °C.

Замечание:

Во избежание ожогов необходимо особенно тщательно проверять температуру детского питания перед кормлением. Руководствуйтесь указанными в следующей таблице уровнями мощности и интервалами времени разогревания.

Разогрев детского питания и молока

Используйте указанные в таблице уровни мощности и время в качестве руководства при разогреве.

Блюдо	Размер порции	Мощность	Время
Детское питание (Овощи + Мясо)	190 г	600 Вт	30 с
	Инструкции Выложите в глубокую керамическую тарелку. Готовьте с закрытой крышкой. Перемешайте после приготовления. Перед кормлением ребенка хорошо перемешайте и тщательно проверьте температуру пищи. Дайте постоять 2–3 минуты.		
Детская каша (Крупа + Молоко + Фрукты)	190 г	600 Вт	20 с
	Инструкции Выложите в глубокую керамическую тарелку. Готовьте с закрытой крышкой. Перемешайте после приготовления. Перед кормлением ребенка хорошо перемешайте и тщательно проверьте температуру пищи. Дайте постоять 2–3 минуты.		
Детское молоко	100 мл	300 Вт	30–40 с
	200 мл		От 50 с до 1 мин
Инструкции Хорошо встряхните или перемешайте и налейте в стерилизованную стеклянную бутылочку. Поставьте бутылочку в центр вращающегося подноса. Готовьте, не накрывая крышкой. Тщательно встряхните и дайте постоять не менее 3 минут. Перед кормлением ребенка хорошо встряхните бутылочку и тщательно проверьте температуру. Дайте постоять 2–3 минуты.			

Размораживание вручную

Использование микроволн является великолепным способом размораживания продуктов. Микроволны бережно размораживают продукты за короткое время. Этот режим особенно удобен, если к вам неожиданно пришли гости. Замороженная птица должна полностью оттаять перед приготовлением. Удалите с упаковки металлические проволоки, освободите продукт от упаковки, чтобы обеспечить отток жидкости, образующейся в процессе размораживания.

Положите замороженные продукты на блюдо, не накрывая крышкой. По истечении половины времени размораживания переверните, слейте жидкость, если она образовалась при оттаивании, и удалите потроха сразу же, как станет возможным.

Время от времени проверяйте продукты, чтобы убедиться в том, что они не нагрелись.

Если мелкие и тонкие части продуктов начнут нагреваться, их можно экранировать, обернув эти части маленькими полосками алюминиевой фольги на время размораживания.

Если наружная часть птицы начнет нагреваться, прекратите размораживание и дайте птице постоять 20 минут, прежде чем продолжить размораживание.

Чтобы полностью завершить размораживание, дайте рыбе, мясу и птице постоять. Время выдержки для полного размораживания будет различным в зависимости от количества размораживаемых продуктов. См. таблицу, приведенную ниже.

ПРИМЕЧАНИЕ

Плоские и тонкие продукты размораживаются быстрее, чем толстые; маленькие порции размораживаются быстрее, чем большие. Помните об этом при замораживании и размораживании продуктов.

Руководствуйтесь следующей таблицей при размораживании продуктов, замороженных при температуре от -18 до -20 °С.

Блюдо	Размер порции	Мощность	Время (мин)
Мясо	Говяжий фарш	180 Вт	6½–7½
			10–12
Стейки из свинины	250 г	180 Вт	7½–8½
			Инструкции Положите мясо на мелкое керамическое блюдо. Оберните тонкие края алюминиевой фольгой. Переверните по окончании половины времени размораживания! Дайте постоять 5–25 минут.

Руководство по приготовлению пищи

Блюдо	Размер порции	Мощность	Время (мин)
Птица Кусочки курицы Целая курица	500 г (2 шт.)	180 Вт	14½–15½
	900 г	180 Вт	28–30
Инструкции Сначала положите куски курицы кожей вниз, а целую курицу грудкой вниз на мелкое керамическое блюдо. Оберните алюминиевой фольгой тонкие части, такие как крылышки и кончики ножек. Переверните по окончании половины времени размораживания! Дайте постоять 15–40 минут.			
Рыба Рыбное филе	250 г (2 шт.)	180 Вт	6–7
	400 г (4 шт.)		12–13
Инструкции Положите замороженную рыбу в середину плоского керамического блюда. Расположите тонкие части под толстыми. Оберните ножки алюминиевой фольгой. Переверните по окончании половины времени размораживания! Дайте постоять 5–15 минут.			
Фрукты Ягоды	250 г	180 Вт	6–7
	Инструкции Разложите фрукты тонким слоем на мелком круглом стеклянном блюде (большого диаметра). Дайте постоять 5–10 минут.		
Хлеб Булочки (каждая весом около 50 г) Тосты/Сэндвичи Немецкий хлеб (Пшеничная + Ржаная мука)	2 шт.	180 Вт	½–1
	4 шт.		2–2½
	250 г	180 Вт	4½–5
	500 г	180 Вт	8–10
Инструкции Положите булочки по кругу, а хлеб — горизонтально на бумажное кухонное полотенце в центре вращающегося подноса. Переверните по окончании половины времени размораживания! Дайте постоять 5–20 минут.			

Гриль

Нагревательный элемент гриля находится под верхним сводом печи. Он работает, когда дверца закрыта, а поднос вращается. Вращение подноса обеспечивает более равномерное подрумянивание пищи. Предварительное прогревание гриля в течение 3–5 минут позволяет быстрее подрумянить приготовляемое блюдо.

Посуда для режима гриль:

Можно использовать жароустойчивую посуду с содержанием металла. Не пользуйтесь пластмассовой посудой, поскольку она может расплавиться.

Продукты, которые можно готовить в режиме гриль:

Отбивные, сосиски, бифштексы, гамбургеры, ломтики бекона и окорока, стейки из рыбы, сэндвичи и все виды закусок на тостах.

Важное замечание:

При использовании режима приготовления только с помощью гриля помните, что пищу необходимо поместить на высокую подставку, если в инструкции не указано иное.

Режим СВЧ + Гриль

Этот режим приготовления сочетает в себе тепловое воздействие гриля и скорость приготовления, обеспечиваемую микроволнами. Он работает только тогда, когда закрыта дверца печи и вращается поднос. Благодаря вращению подноса, приготавливаемое блюдо подрумянивается равномерно. В этой модели печи есть три комбинированных режима приготовления:

600 Вт + Гриль, 450 Вт + Гриль и 300 Вт + Гриль.

Посуда для режима СВЧ + Гриль

Используйте кухонные принадлежности, через которые могут проходить микроволны. Кухонная посуда должна быть жароустойчивой. Не следует использовать в комбинированный режим (СВЧ + Гриль) металлические кухонные принадлежности. Не пользуйтесь пластмассовой посудой, поскольку она может расплавиться.

Блюда, которые можно готовить в режиме СВЧ + Гриль:

В число блюд, которые можно приготовить в комбинированный режим (СВЧ + Гриль), входят все виды уже готовой пищи, которую нужно разогреть и подрумянить (например, запеченные макаронные изделия), а также продукты, для которых требуется небольшое время приготовления, чтобы подрумянить их сверху. Этот режим также можно использовать для приготовления больших порций пищи, которая становится вкуснее, если сверху образуется золотистая хрустящая корочка (например, куски курицы, которые переворачиваются после половины времени приготовления). Более подробные сведения см. в таблице для режима гриль.

Важное замечание:

При использовании комбинированного комбинированный режим (СВЧ + Гриль) пищу необходимо поместить на высокую подставку, если в инструкциях не указано иное. См. инструкции в следующей таблице.

Если продукт требуется подрумянить с обеих сторон, его нужно переворачивать.

Руководство по применению гриля для приготовления замороженных продуктов

Используйте указанные в таблице уровни мощности и время в качестве руководства для приготовления в режиме гриль.

Замороженные продукты	Размер порции	Мощность	Шаг 1 (мин)	Шаг 2 (мин)
Булочки (Каждая весом около 50 г)	2 шт.	СВЧ + Гриль	300 Вт + Гриль	Только гриль
	4 шт.		1–1½ 2–2½	1–2 1–2
Инструкции Разложите булочки по кругу на подставке. Готовьте булочки на гриле со второй стороны до образования корочки. Дайте постоять 2–5 минут.				
Багеты + Начинка (Помидоры, Сыр, Ветчина, Грибы)	250–300 г (2 шт.)	450 Вт + Гриль	8–9	-
	Инструкции Положите 2 замороженных багета рядом друг с другом на подставку. После приготовления на гриле. Дайте постоять 2–3 минуты.			
Гратен (Овощи или Картофель)	400 г	450 Вт + Гриль	13–14	-
	Инструкции Положите замороженное блюдо в круглую миску из термостойкого стекла. Поставьте блюдо на подставку. После приготовления на гриле. Дайте постоять 2–3 минуты.			
Макаронные изделия (Трубочки с начинкой, Макароны, Лазанья)	400 г	СВЧ + Гриль	300 Вт + Гриль 18–19	Только гриль 1–2
	Инструкции Положите замороженную пасту в небольшое плоское прямоугольное блюдо из термостойкого стекла. Поставьте тарелку на вращающийся поднос. После приготовления на гриле. Дайте постоять 2–3 минуты.			
Куриные наггетсы	250 г	450 Вт + Гриль	5–5½	3–3½
	Инструкции Положите куриные наггетсы на подставку. Переверните по истечении времени приготовления для одной стороны.			
Чипсы для приготовления в микроволновой печи	250 г	450 Вт + Гриль	9–11	4–5
	Инструкции Распределите чипсы равномерно по бумаге для выпечки, положенной на подставку.			

Руководство по приготовлению пищи

Руководство по использованию режима гриль для приготовления свежих продуктов

Предварительно прогрейте печь в течение 3–4 минут, используя режим гриль.

Используйте указанные в таблице уровни мощности и время в качестве руководства для приготовления в режиме гриль.

Свежие продукты	Размер порции	Мощность	Шаг 1 (мин)	Шаг 2 (мин)
Тосты	4 шт. (по 25 г)	Только гриль	6–8	4–5½
	Инструкции Положите тосты рядом друг с другом на подставку.			
Булочки (Уже испеченные)	2–4 шт.	Только гриль	2–3	2–3
	Инструкции Разложите булочки по кругу нижней стороной вверх на вращающемся подносе.			
Приготовленные на гриле томаты	200 г (2 шт.)	СВЧ + Гриль	300 Вт + Гриль	Только гриль
	400 г (4 шт.)		4½–5½	2–3
	Инструкции Разрежьте томаты пополам. Посыпьте их сверху сыром. Разложите их по кругу на плоском блюде из термостойкого стекла. Поставьте блюдо на подставку.			
Тосты по-гавайски (Ломтики ананаса, Ветчины, Сыра)	2 шт. (300 г)	450 Вт + Гриль	3½–4	-
	Инструкции Сначала поджарьте ломтики хлеба. Положите тосты с ингредиентами на подставку. Кладите их непосредственно на подставку по 2 тоста друг напротив друга. Дайте постоять 2–3 минуты.			

Свежие продукты	Размер порции	Мощность	Шаг 1 (мин)	Шаг 2 (мин)
Печеный картофель	250 г	600 Вт + Гриль	4½–5½	-
	500 г		8–9	
Инструкции Разрежьте картофелины пополам. Разложите их по кругу на подставке так, чтобы срезы находились на решетке.				
Кусочки курицы	450–500 г (2 шт.)	300 Вт + Гриль	10–12	12–13
	Инструкции Смажьте куски курицы растительным маслом и посыпьте специями. Разложите их по кругу так, чтобы косточки были направлены к центру. При приготовлении 1 куска курицы не кладите его в центр подставки. Дайте постоять 2–3 минуты.			
Бараны отбивные/ бифштексы (Среднего размера)	400 г (4 шт.)	Только гриль	12–15	9–12
	Инструкции Смажьте бараны отбивные растительным маслом и специями. Разложите их по кругу на подставке. После приготовления на гриле. Дайте постоять 2–3 минуты.			
Стейки из свинины	250 г (2 шт.)	СВЧ + Гриль	300 Вт + Гриль	Только гриль
			7-8	6–7
Инструкции Смажьте свиные отбивные растительным маслом и специями. Разложите их по кругу на подставке. После приготовления на гриле. Дайте постоять 2–3 минуты.				

Свежие продукты	Размер порции	Мощность	Шаг 1 (мин)	Шаг 2 (мин)
Печеные яблоки	1 яблоко (прибл. 200 г)	300 Вт + Гриль	4–4½	-
	2 яблока (прибл. 400 г)		6–7	
Инструкции Выньте из яблок сердцевину и наполните их изюмом и вареньем. Сверху положите несколько кусочков миндаля. Положите яблоки на плоское блюдо из термостойкого стекла. Поставьте блюдо непосредственно на вращающийся поднос.				
Жареная курица	1200 г	СВЧ + Гриль	450 Вт + Гриль	300 Вт + Гриль
			22–24	23–25
Инструкции Смажьте курицу растительным маслом и посыпьте специями. Положите курицу сначала грудкой вниз, а затем переверните грудкой вверх на термостойком блюде. Дайте постоять 5 минут после завершения приготовления на гриле.				

Полезные советы

Раствлавление засахарившегося меда

Положите 20 г засахарившегося меда в маленькую глубокую стеклянную тарелку. Нагревайте в течение 20–30 секунд с использованием уровня мощности 300 Вт, пока мед не растопится.

Раствлавление желатина

Замочите пластинки сухого желатина (10 г) на 5 минут в холодной воде. Слейте воду и положите желатин в маленькую тарелку из термостойкого стекла. Нагревайте 1 минуту с использованием уровня мощности 300 Вт. После растворения перемешайте.

Приготовление глазури (для выпечки и пирожных)

Смешайте глазурь быстрого приготовления (прибл. 14 г) с 40 г сахара и 250 мл холодной воды. Готовьте, не накрывая крышкой, в миске из термостойкого стекла от 3½ до 4½ минут при уровне мощности 800 Вт, пока глазурь не станет прозрачной. Дважды перемешайте во время приготовления.

Приготовление джема

Положите 600 г фруктов (например, смесь ягод) в миску из термостойкого стекла с крышкой. Добавьте 300 г сахара для консервирования и тщательно перемешайте. Готовьте под крышкой 10–12 минут с использованием уровня мощности 800 Вт. Перемешайте несколько раз в процессе приготовления. Разложите в небольшие баночки для джема с заворачивающимися крышками. Поставьте баночки крышками вниз на 5 минут.

Приготовление пудинга/заварного крема

Добавьте в концентрат пудинга сахар и молоко (500 мл), следуя инструкциям изготовителя концентрата, и хорошо перемешайте. Используйте миску подходящего размера из термостойкого стекла с крышкой. Готовьте под крышкой 6½–7½ минут с использованием уровня мощности 800 Вт. Тщательно перемешайте несколько раз в процессе приготовления.

Подрумянивание кусочков миндаля

Разложите 30 г нарезанного миндаля ровным слоем на керамической тарелке среднего размера. Подрумянивайте 3½–4½ минуты с использованием уровня мощности 600 Вт, перемешайте несколько раз. Дайте постоять 2–3 минуты в печи. Вынимайте, используя кухонные рукавицы!

Устранение неисправностей

Устранение неисправностей

Если возникла какая-либо из проблем, перечисленных ниже, попробуйте применить предлагаемые решения.

Проблема	Причина	Решение
Общие		
Кнопки не функционируют должным образом.	В зазоры между кнопками попало постороннее вещество или посторонний предмет.	Удалите постороннее вещество или посторонний предмет и повторите попытку.
	Модель с сенсорным управлением: на внешнюю панель попала влага.	Сотрите влагу с внешней панели.
	Включена функция Блокировка управления.	Отключите функцию Блокировка управления.
Духовой шкаф не работает.	Отсутствует подача питания.	Убедитесь, что питание подается.
	Дверца открыта.	Закройте дверцу и повторите попытку.
	В механизм безопасного открывания дверцы попало постороннее вещество.	Удалите постороннее вещество или посторонний предмет и повторите попытку.
Духовой шкаф перестает работать во время выполнения какой-либо функции.	Пользователь открыл дверцу, чтобы перевернуть блюдо.	Перевернув блюдо, снова закройте дверцу, чтобы запустить устройство.

Проблема	Причина	Решение
Во время работы устройства происходит сбой в подачи электропитания.	Приготовление пищи выполнялось в течение продолжительного периода времени.	После завершения длительного процесса приготовления дайте печи остыть.
	Охлаждающий вентилятор не работает.	Послушайте, издает ли охлаждающий вентилятор какой-либо звук во время работы.
	Попробуйте включить пустую печь.	Положите продукты в печь.
	Вокруг печи недостаточно пространства для вентиляции.	На задней и передней панели печи находятся отверстия, обеспечивающие циркуляцию воздуха. При установке устройства следует оставить зазоры в соответствии с информацией, приведенной в руководстве по установке.
Во время работы печи слышится пощелкивание, печь не включается.	Несколько сетевых вилок подключены к одной сетевой розетке.	Для печи необходимо использовать одну сетевую розетку.
	Пощелкивание может раздаваться, если вы готовите пищу в герметичной упаковке или используете контейнер с плотной крышкой.	Не используйте герметичные контейнеры, поскольку во время приготовления они могут взорваться из-за увеличения объема содержимого.
Внешняя поверхность духового шкафа слишком сильно нагревается во время работы.	Вокруг печи недостаточно пространства для вентиляции.	На задней и передней панели печи находятся отверстия, обеспечивающие циркуляцию воздуха. При установке устройства следует оставить зазоры в соответствии с информацией, приведенной в руководстве по установке.
	Сверху на печи стоят посторонние предметы.	Уберите посторонние предметы с печи.
Дверца плохо открывается.	Остатки пищи застряли между дверцей и внутренней стенкой печи.	Тщательно очистите печь и попробуйте снова открыть дверцу.

Проблема	Причина	Решение
Нагрев, включая функцию подогрева, не работает надлежащим образом.	Печь не работает, идет приготовление слишком большого количества продуктов, или используется ненадлежащая посуда.	Налейте один стакан воды в контейнер, пригодный для использования в микроволновой печи, и включите микроволновую печь на 1–2 минуты, чтобы проверить, нагревается ли вода. Уменьшите приготавливаемую порцию продуктов и снова включите печь. Используйте для приготовления контейнер с плоским дном.
Функция размораживания не работает.	Выполняется приготовление слишком большого количества пищи.	Уменьшите приготавливаемую порцию продуктов и снова включите печь.
Освещение внутри духового шкафа тусклое или не работает.	Дверца оставалась открытой в течение длительного времени.	Освещение внутри печи может автоматически отключаться при использовании функции Эко. Закройте и снова откройте дверцу.
	Внутренняя лампа загрязнена посторонними веществами.	Очистите камеру устройства и проверьте еще раз.
Во время приготовления слышен звуковой сигнал.	Если используется функция автоматического приготовления, звуковой сигнал означает, что пора перевернуть продукты во время размораживания.	Перевернув продукты, снова закройте дверцу, чтобы возобновить работу устройства.
Печь стоит неровно.	Печь установлена на неровной поверхности.	Установите печь на плоской устойчивой поверхности.
Во время приготовления возникают искры.	Для приготовления/ размораживания продуктов используются металлические контейнеры.	Не используйте металлические контейнеры.

Проблема	Причина	Решение
При подключении к источнику питания печь сразу начинает работать.	Дверца закрыта неплотно.	Закройте дверцу и проверьте еще раз.
Микроволновая печь электризуется.	Источник питания или сетевая розетка не заземлены надлежащим образом.	Убедитесь, что источник питания или сетевая розетка заземлены надлежащим образом.
<ol style="list-style-type: none"> 1. Происходит утечка воды. 2. Через зазор между дверцей и корпусом устройства выходит пар. 3. В печи остается вода. 	Во время приготовления некоторых блюд внутри устройства может скапливаться вода или образовываться пар. Это не является неисправностью устройства.	Дайте духовому шкафу остыть, а затем протрите его сухим кухонным полотенцем.
Яркость освещения в духовом шкафу постоянно меняется.	Яркость меняется в зависимости от колебаний выходной мощности в соответствии с выбранной функцией.	Колебания выходной мощности во время приготовления не являются неисправностью. Это не является неисправностью устройства.
Процесс приготовления завершен, но охлаждающий вентилятор по-прежнему работает.	Для обеспечения вентиляции устройства охлаждающий вентилятор продолжает работать в течение 3 минут по окончании приготовления.	Это не является неисправностью устройства.

Устранение неисправностей

Проблема	Причина	Решение
Вращающийся поднос		
Во время вращения поднос смещается или перестает вращаться.	Роликовая подставка отсутствует или неправильно установлена.	Установите роликовую подставку и повторите попытку.
Вращающийся поднос движется слишком медленно.	Роликовая подставка установлена неправильно, идет приготовление слишком большого количества пищи, или используется слишком большой контейнер, который задевает стенки микроволновой печи.	Попробуйте уменьшить порцию приготовляемой пищи и не используйте большие контейнеры.
При вращении подноса слышны дребезжание и шум.	На дне печи скопились остатки пищи.	Удалите остатки пищи, скопившиеся на дне печи.
Гриль		
Во время работы из устройства выходит дым.	В начале эксплуатации при первом использовании нагревательные элементы могут выделять дым.	Это не является неисправностью. Обычно после 2–3 раз использования печи такая ситуация больше не возникает.
	На нагревательных элементах скопились остатки пищи.	Дайте печи остыть и удалите с нагревательных элементов остатки пищи.
	Продукты расположены слишком близко к грилю.	Расположите продукты на соответствующем расстоянии во время приготовления.
	Продукты подготовлены ненадлежащим образом или неправильно размещены.	Убедитесь, что продукты подготовлены надлежащим образом или правильно размещены.

Проблема	Причина	Решение
Приготовление на пару		
Во время приготовления на пару слышно, как кипит вода.	Вода нагревается при помощи парового подогревателя.	Это не является неисправностью устройства.
При завершении приготовления на пару слышны странные звуки.	По завершении приготовления на пару из парового подогревателя удаляется вода.	Это не является неисправностью устройства.
Пар не выходит.	Не установлена емкость подачи воды.	Убедитесь, что емкость подачи воды установлена правильно.
	В емкости подачи воды отсутствует вода.	Налейте воду в емкость подачи воды и повторите попытку.

ПРИМЕЧАНИЕ



Если предложенное решение не помогает устранить проблему, обратитесь в местный центр обслуживания клиентов SAMSUNG.

Технические характеристики

Компания SAMSUNG постоянно совершенствует свою продукцию. Характеристики устройства и настоящие инструкции могут быть изменены без предварительного уведомления.

Модель	MG23K3614A*
Источник питания	230 В ~ 50 Гц пер. тока
Потребление электроэнергии	
Максимальная мощность	2300 Вт
Микроволны	1250 Вт
Гриль (нагревательный элемент)	1100 Вт
Производимая мощность	100 Вт / 800 Вт — 6 уровней (IEC-705)
Рабочая частота	2450 МГц
Размеры (Ш x В x Г)	
Внешние (включая ручку)	489 x 275 x 392 мм
Внутренняя камера печи	330 x 211 x 324 мм
Объем	23 л
Вес	
Нетто	Прибл. 13,0 кг

※ **оборудование класса I**

	Символ «не для пищевой продукции» применяется в соответствии с техническим регламентом Таможенного союза «О безопасности упаковки» 005/2011 и указывает на то, что упаковка данного продукта не предназначена для повторного использования и подлежит утилизации. Упаковку данного продукта запрещается использовать для хранения пищевой продукции.
	Символ «петля Мебиуса» указывает на возможность утилизации упаковки. Символ может быть дополнен обозначением материала упаковки в виде цифрового и/или буквенного обозначения.

Подлежит использованию по назначению
в нормальных условиях
Срок службы: 7 лет

Заметки



SAMSUNG

Производитель: Samsung Electronics Co., Ltd / Самсунг Электроникс Ко., Лтд

Адрес производителя:

(Мэтан-донг) 129, Самсунг-ро, Йонгтонг-гу, Сувон-си, Гйонгги-до, Корея, 16677

Адрес мощностей производства:

ЛОТ 2, ЛЕБУХ 2, НОРС КЛАНГ СТРЕЙТС, ЭРИА 21, ИНДАСТРИАЛ ПАРК, 42000 ПОРТ КЛАНГ, СЕЛАНГОР ДАРУЛ ЭСАН, МАЛАЙЗИЯ

Страна производства: Малайзия

Импортер в России:

ООО «Самсунг Электроникс Рус Компани»

Адрес: Российская Федерация, 123242, г. Москва, Новинский бульвар, д. 31, помещение 1, 2

Примите к сведению, что гарантия Samsung HE распространяется на вызовы специалиста сервисного центра, осуществляемые с целью получить пояснения по работе изделия, исправить неправильную установку, выполнить нормальную очистку или техническое обслуживание.

ВОПРОСЫ ИЛИ КОММЕНТАРИИ?

СТРАНА	ТЕЛЕФОН	ВЕБ-САЙТ
RUSSIA	8-800-555-55-55	www.samsung.com/ru/support
GEORGIA	0-800-555-555	www.samsung.com/support
ARMENIA	0-800-05-555	www.samsung.com/support
AZERBAIJAN	0-88-555-55-55	www.samsung.com/support
KYRGYZSTAN	00-800-500-55-500 (GSM: 9977)	www.samsung.com/support
UZBEKISTAN	00-800-500-55-500 (GSM: 7799)	www.samsung.com/support
KAZAKHSTAN	8-10-800-500-55-500 (GSM: 7799)	www.samsung.com/kz_ru/support
TAJKISTAN	8-10-800-500-55-500 (GSM: 8888)	www.samsung.com/support
MONGOLIA	1800-25-55	www.samsung.com/support
BELARUS	810-800-500-55-500	www.samsung.com/support
MOLDOVA	+373-22-667-400	www.samsung.com/support
UKRAINE	0-800-502-000	www.samsung.com/ua/support (Ukrainian)



DE68-04547P-00

Мікрохвильова піч

Посібник користувача

MG23K3614A*



SAMSUNG

Зміст

Вказівки з техніки безпеки	3	Використання печі	11
Важливі інструкції з техніки безпеки	3	Як працює мікрохвильова піч	11
Правильна утилізація виробу (Відходи електричного та електронного обладнання)	8	Як перевірити, чи мікрохвильова піч працює нормально	12
Встановлення	8	Приготування/Розігрівання їжі	12
Приладдя	8	Встановлення часу	13
Місце встановлення	9	Рівні потужності та регулювання часу	13
Скляна тарілка	9	Регулювання часу приготування	14
Догляд	9	Зупинка приготування їжі	14
Чищення	9	Автоматична функція заощадження електроенергії	14
Заміна (ремонт)	10	Як користуватися функцією Розморожування (час)	14
Догляд за пристроєм у разі тривалого простою	10	Як користуватися функцією Автоматичне розморожування (вага)	15
Функції печі	10	Приготування в режимі гриля	16
Піч	10	Поєднання мікрохвиль та гриля	17
Панель керування	11	Посібник із вибору посуду	17
		Посібник із приготування їжі	18
		Усунення несправностей	28
		Усунення несправностей	28
		Технічні характеристики	31

Вказівки з техніки безпеки

ВАЖЛИВІ ІНСТРУКЦІЇ З ТЕХНІКИ БЕЗПЕКИ

УВАЖНО ПРОЧИТАЙТЕ І ЗБЕРІГАЙТЕ ДЛЯ ДОВІДКИ В МАЙБУТНЬОМУ.

ПОПЕРЕДЖЕННЯ. Якщо пошкоджено дверцята або ущільнювачі дверцят, піч не можна використовувати до тих пір, поки її не полагодить спеціаліст.

ПОПЕРЕДЖЕННЯ. Для осіб, які не є спеціалістами, небезпечно проводити обслуговування та ремонт, що включає зняття кришки, яка захищає від впливу мікрохвиль.

ПОПЕРЕДЖЕННЯ. Рідини та інші продукти не можна розігрівати в щільно закритих ємностях, оскільки вони можуть вибухнути.

ПОПЕРЕДЖЕННЯ. Діти можуть користуватися піччю без нагляду дорослих, лише якщо попередньо отримали відповідні вказівки, можуть безпечно користуватися піччю і усвідомлюють небезпеку від неправильного користування.

Цей пристрій призначено виключно для побутового використання; його не слід використовувати у таких місцях:

- у кухонному блоці в магазині, офісі та інших робочих середовищах;
- на фермерських господарствах;
- клієнтами у готелях, мотелях та інших подібних закладах;
- у закладах, які пропонують ночівлю і сніданок.

Використовуйте лише посуд і приладдя, призначені для мікрохвильових печей.

Нагріваючи їжу у пластиковому чи паперовому посуді, необхідно час від часу заглядати в піч, оскільки посуд може загорітися.

Ця мікрохвильова піч призначена для розігрівання продуктів і напоїв. Висушування продуктів або одягу, підігрівання подушечок для обігрівання, тапочок, губок, вологих ганчірок і подібних предметів може призвести до травмування, займання або пожежі.

Якщо побачите чи відчуєте дим, вимкніть піч і від'єднайте кабель від розетки. Не відкривайте дверцята, щоб полум'я згасло без доступу кисню.

Під час нагрівання напоїв у печі існує небезпека раптового закипання рідини, тому необхідно обережно поводитися з наповненим рідиною посудом.

Щоб запобігти опікам, вміст пляшок із молоком і баночок із дитячим харчуванням необхідно перемішувати та збовтувати, а також перевіряти його температуру перед годуванням дитини.

Не можна нагрівати в мікрохвильовій печі яйця у шкаралупі або неочищені круто зварені яйця, оскільки вони можуть вибухнути навіть після закінчення підігрівання.

Піч необхідно регулярно чистити і видаляти з неї залишки продуктів.

Вказівки з техніки безпеки

Якщо не підтримувати піч у чистоті, можливе пошкодження покриття печі, що призведе до скорочення терміну служби печі та може стати причиною виникнення небезпечних ситуацій.

Мікрохвильову піч слід ставити лише на шафку (яка стоїть окремо), в жодному разі не в шафку.

У мікрохвильову піч заборонено ставити продукти і напої в металевому посуді.

Слідкуйте, щоб не змістити скляну тарілку, яка обертається, коли виймаєте ємності з пристрою.

Пристрій не можна чистити гарячою парою.

Пристрій не можна мити під струменем води.

Цей пристрій не розраховано для встановлення у транспортних засобах, трейлерах тощо.

Цей пристрій не призначений для використання особами (зокрема дітьми) з обмеженими фізичними, сенсорними чи розумовими можливостями, або особами, які не мають достатнього досвіду чи знань, якщо вони перебувають без нагляду відповідальної за їхню безпеку особи або не навчені безпечно користуватися пристроєм.

За малими дітьми слід наглядати, щоб вони не гралися пристроєм.

Діти, старші 8-ми років, особи з обмеженими фізичними, сенсорними або розумовими можливостями, чи особи, які не мають достатнього досвіду чи знань, можуть користуватися пристроєм, лише якщо перебувають під наглядом або навчені безпечно користуватися пристроєм і усвідомлюють небезпеку від неправильного користування. Не дозволяйте дітям гратися цим пристроєм. Чистити та обслуговувати пристрій діти можуть лише під наглядом дорослих.

Якщо кабель живлення пошкоджено, задля уникнення небезпеки його має замінити виробник, працівник служби обслуговування чи кваліфікований спеціаліст.

Цю піч потрібно встановлювати у правильному напрямку і на такій висоті, щоб отримати легкий доступ до камери і панелі керування.

Перш ніж використовувати піч вперше, слід підігріти в ній воду протягом 10 хвилин.

Якщо піч видає незрозумілий шум, чути запах горілого чи йде дим, негайно від'єднайте штепсель від мережі та зверніться до найближчого центру обслуговування.

Мікрохвильова піч має бути розташована так, щоб забезпечити вільний доступ до розетки.

ПОПЕРЕДЖЕННЯ. Коли мікрохвильова піч працює в комбінованому режимі, діти можуть користуватися нею тільки під наглядом дорослих через високі температури.

Під час роботи пристрій нагрівається. Уникайте контакту з нагрівальними елементами всередині пристрою.

ПОПЕРЕДЖЕННЯ. Доступні частини пристрою можуть сильно нагріватися. Не підпускайте до печі малих дітей.

Не використовуйте для миття скла жорсткі абразивні миючі засоби та гострі металеві шкрепки, оскільки можна подряпати поверхню, що може спричинити дроблення скла.

Не використовуйте очищувач парюю.

ПОПЕРЕДЖЕННЯ. Перед заміною лампи пристрій потрібно вимкнути, щоб уникнути небезпеки ураження електричним струмом.

Не встановлюйте пристрій за декоративними дверцятами для уникнення перегрівання.

ПОПЕРЕДЖЕННЯ. Пристрій і його легкодоступні частини нагріваються під час використання.

Уникайте контакту з нагрівальними елементами.

Дітей до 8 років, які не перебувають під постійним наглядом дорослих, не слід підпускати до пристрою.

УВАГА. За процесом приготування їжі слід наглядати. Короткочасний процес приготування вимагає постійної уваги.

Під час роботи пристрою дверцята і зовнішня поверхня можуть сильно нагріватися.

Під час роботи доступні частини пристрою можуть сильно нагріватися.

Під час використання поверхні нагріваються.

Пристроєм не можна управляти за допомогою зовнішнього таймера або окремої системи дистанційного керування.

Діти, старші 8-ми років, особи з обмеженими фізичними, сенсорними або розумовими можливостями, чи особи, які не мають достатнього досвіду чи знань, можуть користуватися пристроєм, лише якщо перебувають під наглядом або навчені безпечно користуватись пристроєм і усвідомлюють небезпеку від неправильного користування. Не дозволяйте дітям гратися цим пристроєм. Дітям заборонено чистити та обслуговувати цей пристрій, хіба що вони старші 8 років і перебувають під наглядом дорослих.

Слідкуйте, щоб пристрій і його кабель живлення перебували поза межами досяжності дітей молодших 8 років.



Вказівки з техніки безпеки

Загальні вказівки з безпеки

Будь-які зміни або ремонт пристрою повинен здійснювати лише кваліфікований спеціаліст.

Не розігрівайте рідини або продукти у щільно закритій ємності в режимі мікрохвиль.

Не використовуйте для чищення печі бензол, розчинник, спиртовий засіб чи засоби, які використовують пару або воду під високим тиском.

Не встановлюйте піч: біля обігрівачів і легкозаймистих матеріалів; у місці з високим вмістом жиру, вологому або запиленому місці, під прямим сонячним промінням і водою (дощем), чи в місцях, де може витікати газ, на нерівній поверхні.

Цю піч слід належно заземлити відповідно до місцевих і національних норм.

Регулярно чистьте сухою ганчіркою роз'єми і контакти вилки живлення від сторонніх речовин.

Не тягніть і не згинайте надміру кабелів живлення, не ставте на нього важкі предмети.

Якщо є витік газу (пропану, зрідженого нафтового газу тощо), негайно провітрити приміщення. Не торкайтесь кабелю живлення.

Не торкайтесь кабелю живлення мокрими руками.

Не виймайте вилку кабелю живлення з розетки, коли піч працює.

Не вставляйте в отвори печі пальці чи інші сторонні предмети. Якщо в піч потрапить сторонній предмет, вийміть вилку кабелю живлення з розетки і зверніться в місцевий центр обслуговування Samsung.

Не тисніть надмірно та не стукайте по печі.

Не ставте піч на ламкі предмети.

Упевніться, що напруга, частота і струм мережі відповідають технічним характеристикам пристрою.

Надійно вставляйте вилку кабелю живлення в розетку. Не використовуйте адаптер для кількох штепселів, кабель-подовжувач або електричний трансформатор.

Не підвішуйте кабелів живлення на металеві предмети. Упевніться, що кабелів живлення прокладений між предметами чи позаду печі.

Не використовуйте пошкоджену вилку, кабелів живлення або ненадійно закріплену розетку. Якщо вилка чи кабелів живлення пошкоджені, зверніться в місцевий центр обслуговування Samsung.

Не лейте і не розпилюйте воду на або у піч.

Не ставте предмети на або всередину печі, на дверцята печі.

Не розпилюйте летючі речовини, наприклад інсектициди, на поверхню печі.

Не зберігайте легкозаймисті матеріали в печі. Оскільки випари спирту можуть контактувати з гарячими частинами печі, будьте обережні, коли нагріваєте їжу чи напої, які містять спирт.

Діти можуть вдаритись чи притиснути пальці дверцятами. Тримайте дітей подалі, коли відкриваєте/закриваєте дверцята.

Попередження щодо мікрохвиль

Під час нагрівання напоїв у печі існує небезпека раптового закипання рідини, тому завжди обережно поведіться з наповненим рідиною посудом. Завжди давайте напоєм постояти щонайменше 20 секунд, перш ніж пити їх. Якщо потрібно, помішуйте напій під час розігрівання. Завжди помішуйте напій після розігрівання.

У разі опіку дотримуйтеся цих інструкцій із надання першої допомоги.

1. Занурте обпечене місце в холодну воду щонайменше на 10 хвилин.
2. Накладіть на обпечену ділянку чисту суху пов'язку.
3. Не наносьте на обпечену ділянку жодних кремів, олій чи лосьйонів.

Не кладіть піддон чи решітку у воду відразу після приготування, оскільки так можна їх пошкодити.

Не використовуйте піч для приготування страв у фриторі, оскільки температуру олії контролювати неможливо. Може статися раптове закипання гарячої олії.

Правила техніки безпеки для мікрохвильової печі

Використовуйте лише посуд, призначений для мікрохвильових печей. Не використовуйте металеві контейнери, посуд із золотистою чи сріблястою оправою, шампури тощо.

Знімайте металеві затискачі. Може виникнути електричний розряд.

Не використовуйте піч для сушіння газет чи одягу.

Невелику кількість їжі ставте на недовгий час, щоб не перегріти її і щоб вона не закипала.

Тримайте кабелів живлення і його вилку подалі від води і джерел тепла.

Щоб уникнути ризику вибуху, не нагрівайте яйця у шкаралупі або цілі круто зварені яйця. Не нагрівайте герметично закриті контейнери, горіхи, помідори тощо.

Не накривайте вентиляційні отвори тканиною або папером. Може статися займання. Піч може перегрітись і вимкнутись автоматично; піч не працюватиме, поки достатньо не охолоне.

Коли виймаєте страви з печі, завжди використовуйте спеціальні рукавиці.

Помішуйте рідину під час розігрівання або після розігрівання і дайте їй охолонути щонайменше 20 секунд, щоб запобігти її раптовому закипання.

Відкривайте дверцята, стоячи на відстані витягнутої руки від печі, щоб запобігти отриманню опіків від гарячого повітря або пари, що виходять із печі.





Не вмикайте піч, коли вона порожня. З метою безпеки піч автоматично вимкнеться через 30 хвилин. Рекомендовано постійно зберігати склянку води всередині печі для поглинання мікрохвильової енергії у випадку випадкового увімкнення печі.

Встановлюйте піч, дотримуючись належної відстані від стіни чи інших предметів, як зазначено в цьому посібнику (дивіться розділ «Встановлення мікрохвильової печі»).

Будьте уважні, коли підключаєте інші електропристрої до розетки біля печі.

Правила техніки безпеки для режиму мікрохвиль

Недотримання цих запобіжних заходів може призвести до шкідливого впливу мікрохвильового випромінювання на організм.

- Не вмикайте піч, якщо дверцята відкриті. Не використовуйте піч із зіпсованими блокувальними контактами (замками дверцят). Не вставляйте нічого в отвори блокувальних контактів.
- Не вставляйте нічого між дверцятами та передньою панеллю печі і не допускайте накопичення часточок продуктів або м'яких засобів на ущільнювальних поверхнях. Підтримуйте дверцята та їх ущільнювальні поверхні в чистоті, протираючи їх після кожного використання печі спочатку вологою, а потім м'якою сухою ганчіркою.
- Не вмикайте піч, якщо вона несправна. Використовуйте піч лише після того, як її оглянув кваліфікований спеціаліст.
Важлива інформація: дверцята печі мають надійно закриватись. Дверцята не мають бути зігнутими; завіси дверцят не мають бути поламаними чи послабленими; ущільнювачі дверцят та ущільнювальні поверхні не мають бути пошкодженими.
- Усі налаштування та ремонт повинен виконувати кваліфікований спеціаліст.

Обмеження гарантії

Компанія Samsung буде стягувати плату за ремонт у випадку заміни аксесуарів або ремонту косметичних дефектів, якщо пошкодження пристрою або аксесуару сталися з вини користувача. Елементи, які підпадають під цю умову:

- зігнуті, подряпані чи поламани дверцята, ручки, зовнішня панель чи панель керування;
- зламані або відсутні піддон, напрямний ролик, муфта або решітка-гриль.

Використовуйте цю піч лише за призначенням, як описано в цьому посібнику. Попередження та важлива інформація з техніки безпеки, викладені в цьому посібнику, не описують усі можливі умови та ситуації, які можуть трапитись. Під час встановлення, обслуговування й експлуатації цієї печі користувач повинен керуватися здоровим глуздом та бути уважним і обережним.

Ці інструкції стосуються різних моделей мікрохвильових печей, тому характеристики вашої печі можуть дещо відрізнятись від описаних у цьому посібнику, а також не всі знаки попередження можуть стосуватися вашої печі. У разі виникнення запитань чи проблем звертайтеся у місцевий центр обслуговування Samsung або скажіть додаткову інформацію та технічну підтримку на веб-сайті www.samsung.com.

Використовуйте цю піч виключно для розігрівання їжі. Вона призначена лише для побутового використання. Не нагрівайте тканини будь-якого типу чи пакети із зернами. Виробник не нестиме відповідальності за шкоду, яка виникла внаслідок неналежного або неправильного використання печі.

Щоб уникнути псування поверхні печі і небезпечних ситуацій, завжди підтримуйте піч у чистоті і хорошому стані.

Визначення групи, до якої належить виріб

Цей виріб є пристроєм 2-ї групи класу В, що працює в діапазоні ISM. Друга група включає всі пристрої, які працюють у діапазоні ISM, у яких виробляється та/або використовується радіочастотна енергія у вигляді електромагнітного випромінювання для обробки матеріалів, а також електроерозійні верстати (EDM) та пристрої для електродугового зварювання.

Пристрої класу В призначені для побутового використання та в установках, під'єднаних до побутової електромережі з низькою напругою.





Вказівки з техніки безпеки

Правильна утилізація виробу (Відходи електричного та електронного обладнання)



(Стосується країн, в яких запроваджено системи розподіленої утилізації)

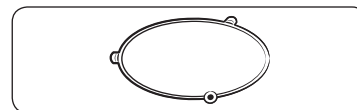
Ця позначка на виробі, аксесуарах або в документації до них вказує, що виріб, а також відповідні електронні аксесуари (наприклад, зарядний пристрій, гарнітура, USB-кабель) не можна викидати разом із побутовим сміттям після завершення терміну експлуатації. Щоб запобігти можливій шкоді довкіллю або здоров'ю людини через неконтрольовану утилізацію, утилізуйте це обладнання окремо від інших видів відходів, віддаючи його на переробку та уможливаючи таким чином повторне використання матеріальних ресурсів. Фізичні особи можуть звернутися до продавця, у якого було придбано виріб, або до місцевого урядового закладу, щоб отримати відомості про місця та способи нешкідливої для довкілля вторинної переробки виробу.

Корпоративним користувачам слід звернутися до свого постачальника та перевірити правила й умови договору про придбання. Цей виріб потрібно утилізувати окремо від інших промислових відходів.

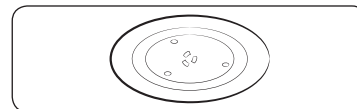
Встановлення

Приладдя

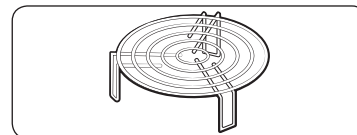
Залежно від придбаної моделі в комплекті постачаються декілька аксесуарів, які можна використовувати в різний спосіб.



- 01 Роликова опора**, яку ставлять в центрі печі.
Роликова опора підтримує скляну тарілку.



- 02 Скляна тарілка**, яку ставлять на роликову опору так, щоб центр був з'єднаний із муфтою.
Скляна тарілка служить як поверхня для приготування; її можна легко вийняти і почистити.



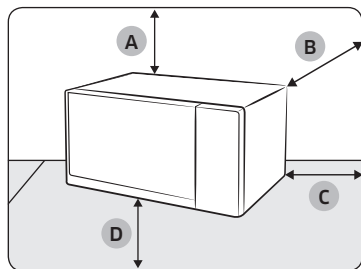
- 03 Решітка для гриля**, яку ставлять на скляну тарілку.
Металеву решітку можна використовувати для приготування в режимі гриля і в комбінованому режимі.

⚠ УВАГА

Якщо не встановлено роликову опору і скляну тарілку, користуватися мікрохвильовою пічкою **НЕ МОЖНА**.



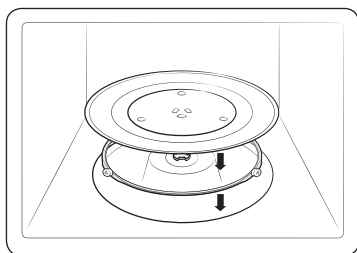
Місце встановлення



- A. 20 см згори
- B. 10 см ззаду
- C. 10 см збоку
- D. 85 см від підлоги

- Виберіть пласку, рівну поверхню на висоті приблизно 85 см від підлоги. Поверхня має витримувати вагу печі.
- Забезпечте простір для вентиляції: не менше 10 см позаду і з боків та 20 см згори.
- Не встановлюйте піч у спекотному або вологому місці, наприклад поряд з іншими печами або обігрівачами.
- Дотримуйтеся технічних вимог щодо живлення для цієї печі. Використовуйте лише схвалений кабель-подовжувач, якщо такий потрібний.
- Перед першим використанням печі протріть внутрішні поверхні та ущільнювач дверцят вологою ганчіркою.

Скляна тарілка



Вийміть із печі всі пакувальні матеріали. Встановіть роликіву опору і скляну тарілку. Упевніться, що тарілка вільно обертається.

Догляд

Чищення

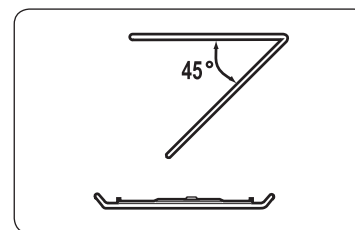
Чистьте піч регулярно, що уникнути накопичення бруду на поверхні або всередині печі. Звертайте увагу на дверцята, ущільнювачі дверцят, скляну тарілку та роликіву опору (лише для відповідних моделей).

Якщо дверцята не відкриваються чи не закриваються належним чином, спершу перевірте, чи не накопичився бруд на ущільнювачі дверцят. Для чищення внутрішньої та зовнішньої поверхні печі використовуйте м'яку ганчірку, змочену в мильній воді. Сполосніть і ретельно висушіть піч.

Видалення стійких забруднень із неприємним запахом усередині печі

1. Поставте горняк з розведеним лимонним соком посередині скляної тарілки порожньої печі.
2. Нагрівайте піч 10 хвилин за максимального рівня потужності.
3. Після завершення циклу зачекайте, поки піч охолоне. Тоді відчиніть дверцята і почистьте камеру печі.

Чищення внутрішньої поверхні моделей з обертовим нагрівальним елементом



Щоб почистити верхню частину камери, опустіть верхній нагрівальний елемент на 45°, як показано на малюнку. Так чистити верхню частину камери буде зручніше. Після завершення чищення встановіть верхній нагрівальний елемент на місце.

⚠ УВАГА

- Підтримуйте дверцята і ущільнювач дверцят у чистоті і перевіряйте, чи належним чином відчиняються та зачиняються дверцята. Інакше строк служби печі може бути коротшим.
- Слідкуйте, щоб не пролити воду у вентиляційні отвори печі.
- Не використовуйте для чищення печі абразивні або хімічні речовини.
- Після кожного використання печі чистьте камеру м'яким миючим засобом, коли піч охолоне.

Догляд

Заміна (ремонт)

⚠ ПОПЕРЕДЖЕННЯ

Ця піч не має внутрішніх частин, які може зняти користувач. Не намагайтеся замінити частину або ремонтувати піч самотужки.

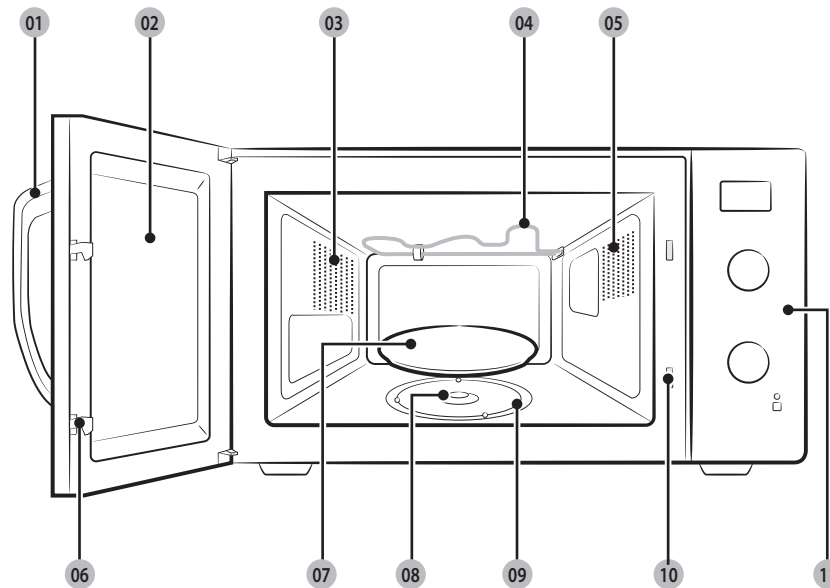
- У разі виникнення проблем із завісами, ущільнювачем та/або дверцятами зверніться до кваліфікованого техника або в місцевий центр обслуговування Samsung щодо технічної підтримки.
- З питань заміни лампочки звертайтеся до місцевого центру обслуговування Samsung. Не замінюйте її самотужки.
- У разі виникнення проблем із корпусом печі спершу від'єднайте кабель живлення від розетки, а тоді зверніться в місцевий центр обслуговування Samsung.

Догляд за пристроєм у разі тривалого простоя

- Якщо ви не використовуватимете піч тривалий час, від'єднайте кабель живлення від розетки і перемістіть піч у сухе, незапилене місце. Пил і волога, які накопичуються всередині печі, можуть негативно вплинути на її роботу.

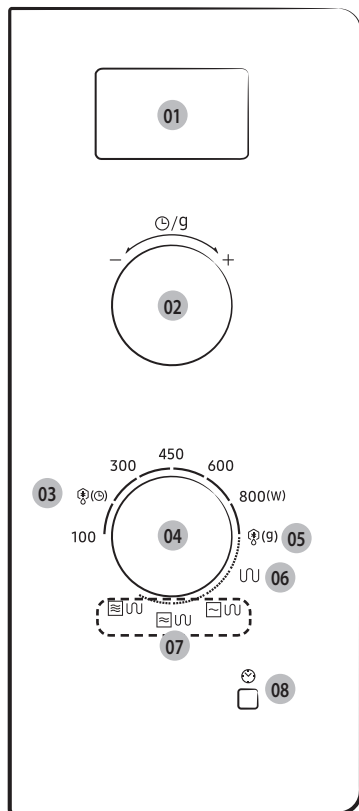
Функції печі

Піч



- | | | |
|----------------------------------|---------------------|------------------------|
| 01 Ручка дверцят | 02 Дверцята | 03 Вентиляційні отвори |
| 04 Нагрівальний елемент | 05 Підсвітка | 06 Замки дверцят |
| 07 Скляна тарілка | 08 Підставка | 09 Роликова опора |
| 10 Отвори блокувальних контактів | 11 Панель керування | |

Панель керування



- 01 Дисплей
- 02 Регулятор часу/ваги
- 03 Розморожування (час)
- 04 Регулятор потужності приготування
- 05 Автоматичне розморожування (вага)
- 06 Гриль
- 07 Комбінований режим (мікрохвилі+гриль)
- 08 Кнопка налаштування часу

Використання печі

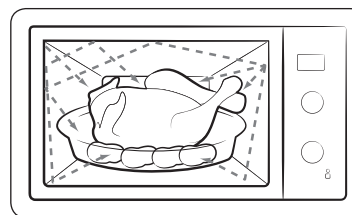
Як працює мікрохвильова піч

Мікрохвилі – це електромагнітні хвилі високої частоти. Енергія, яку вони несуть, дозволяє готувати та підігрівати їжу, не змінюючи ні її вигляду, ні кольору.

Мікрохвильову піч можна використовувати для:

- Розморожування продуктів
- Підігрівання продуктів
- Приготування їжі

Принципи приготування їжі



1. Хвилі, які генеруються магнетроном та відбиваються стінками внутрішньої камери, рівномірно розповсюджуються на їжу, яка обертається на скляній тарілці. Таким чином їжа готується рівномірно з усіх боків.
2. Мікрохвилі проникають у їжу на глибину до 2,5 см. Далі приготування продовжується завдяки тому, що тепло розсіюється всередині їжі.
3. Час приготування їжі може бути різним залежно від посуду та властивостей продуктів, зокрема:
 - Кількості та густини;
 - Вмісту води;
 - Початкової температури (охолоджена страва чи кімнатної температури).

⚠ УВАГА

Оскільки страва всередині готується завдяки розсіюванню тепла, то приготування триває навіть після того, як страву вийнято з печі. Тому потрібно дотримуватися часу витримки, який вказано у рецептах страв і цій інструкції, щоб отримати:

- Рівномірно приготовлену їжу аж до самої середини та.
- Їжу з однаковою температурою у всіх частинах.

Використання печі

Як перевірити, чи мікрохвильова піч працює нормально

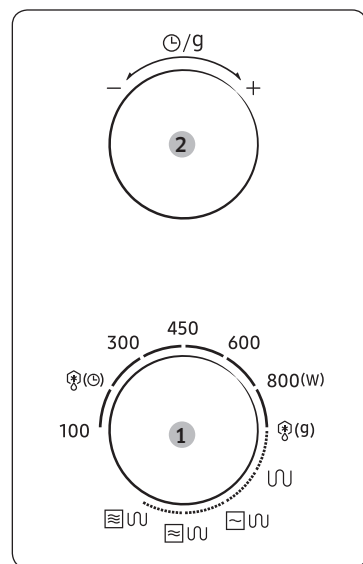
Ці прості вказівки допоможуть вам у будь-який момент перевірити, чи піч працює нормально. Якщо ви не впевнені у своїх діях, прочитайте розділ «Усунення несправностей» на стор. 28–30.

ПРИМІТКА

Піч потрібно підключити до відповідної настінної розетки. У печі має бути встановлена скляна тарілка. Якщо вибрати рівень потужності, нижчий за максимальний (100 % – 800 Вт), для того щоб вода закипіла, потрібно буде більше часу.

Відкрийте дверцята печі, потягнувши за ручку з правого боку.

Поставте на скляну тарілку склянку води. Закрийте дверцята.



1. Встановіть максимальний рівень потужності, повернувши **Регулятор потужності приготування**.
2. Встановіть час приготування від 4 до 5 хвилин, повертаючи **Регулятор часу/ваги** (⌚/g).

Всередині печі засвітиться світло, і тарілка почне обертатися.

- 1) Почнеться приготування їжі, і коли воно завершиться, піч подасть 4 звукові сигнали.
- 2) Звуковий сигнал, що нагадує про закінчення приготування, пролунає 3 рази (з інтервалом в одну хвилину).
- 3) На дисплеї знову відобразиться поточний час.

Приготування/Розігрівання їжі

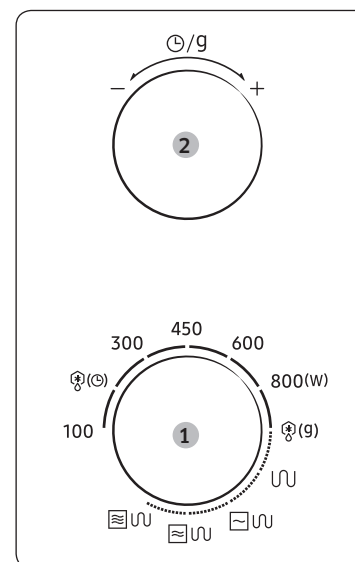
Нижче пояснено, як правильно приготувати або розігріти їжу.

УВАГА

ЗАВЖДИ перевіряйте встановлені вами режими, перед тим як залишити піч без нагляду.

Ніколи не вмикайте порожню мікрохвильову піч.

Відкрийте дверцята. Помістіть продукти посередині скляної тарілки. Закрийте дверцята.



ПРИМІТКА

Щоб змінити потужність під час приготування їжі, повертайте **Регулятор потужності приготування**.

1. Встановіть максимальний рівень потужності, повернувши **Регулятор потужності приготування**. (Максимальна потужність: 800 Вт)
2. Встановіть час, повертаючи **Регулятор часу/ваги** (⌚/g). Всередині печі засвітиться світло, і тарілка почне обертатися.
 - 1) Почнеться приготування їжі, і коли воно завершиться, піч подасть 4 звукові сигнали.
 - 2) Звуковий сигнал, що нагадує про закінчення приготування, пролунає 3 рази (з інтервалом в одну хвилину).
 - 3) На дисплеї знову відобразиться поточний час.

Встановлення часу

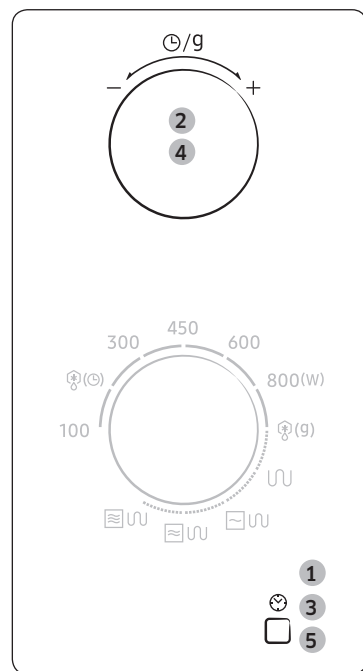
Після подачі живлення на дисплеї автоматично з'явиться індикація «88:88», тоді «12:00».

Встановіть поточний час. Час може відображатися як у 24-годинному, так і 12-годинному форматі. Годинник необхідно налаштувати:

- Коли вперше встановлюєте придбану мікрохвильову піч;
- Після збою електроживлення.

ПРИМІТКА

Не забудьте перевстановити годинник у разі переходу з літнього часу на зимовий, і навпаки.



1. Щоб показувати час у...
24-годинному форматі
12-годинному форматі
Натисніть кнопку **Кнопка налаштування часу** (🕒) один або два рази.
2. Повертайте **Регулятор часу/ваги** (🕒/g), щоб встановити години.
3. Натисніть **Кнопка налаштування часу** (🕒).
4. Повертайте **Регулятор часу/ваги** (🕒/g), щоб встановити хвилини.
5. Натисніть **Кнопка налаштування часу** (🕒).
Час відображається постійно, навіть коли ви не користуєтесь мікрохвильовою піччю.

Рівні потужності та регулювання часу

Функція вибору рівня потужності дає змогу пристосовувати затрати енергії та часу для приготування чи розігрівання їжі відповідно до її типу та об'єму.

Рівень потужності	Вихідна потужність	
	МІКРОХВИЛІ	ГРИЛЬ
ВИСОКИЙ	800 Вт	-
ВИЩЕ СЕРЕДНЬОГО	600 Вт	-
СЕРЕДНІЙ	450 Вт	-
НИЖЧЕ СЕРЕДНЬОГО	300 Вт	-
РОЗМОРОЖУВАННЯ (ЧАС)	180 Вт	-
РОЗМОРОЖУВАННЯ (ВАГА)	180 Вт	-
НИЗЬКИЙ/НЕ ДАВАТИ ОХОЛОНУТИ	100 Вт	-
ГРИЛЬ	-	1100 Вт
НИЗЬКІ МІКРОХВИЛІ + ГРИЛЬ	300 Вт	1100 Вт
СЕРЕДНІ МІКРОХВИЛІ + ГРИЛЬ	450 Вт	1100 Вт
ВИСОКІ МІКРОХВИЛІ + ГРИЛЬ	600 Вт	1100 Вт

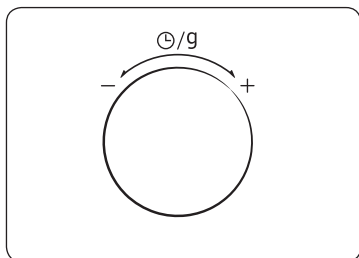
Тривалість приготування, вказана в рецептах та у цьому посібнику, відповідає зазначеному рівню потужності.

Якщо вибрано...	Тривалість приготування...
Вищий рівень потужності	Зменшиться
Нижчий рівень потужності	Збільшиться

Використання печі

Використання печі

Регулювання часу приготування



Залишковий час приготування можна змінити, повертаючи

Регулятор часу/ваги (🕒/g).

Щоб зменшити або збільшити час під час приготування їжі, поверніть регулятор праворуч або ліворуч.

Зупинка приготування їжі

Приготування страви можна зупинити у будь-який момент, щоб:

- Перевірити страву;
- Перевернути або помішати страву;
- Залишити страву на витримку.

Щоб зупинити приготування...	Виконайте так...
Тимчасово	<ul style="list-style-type: none">• Відкрийте дверцята. Приготування їжі зупиняється. Щоб відновити приготування страви, закрийте дверцята, і піч автоматично продовжить роботу.
Остаточо	<ul style="list-style-type: none">• Поверніть Регулятор часу/ваги (🕒/g) ліворуч. Приготування страви зупиниться, і відобразиться поточний час.

Автоматична функція заощадження електроенергії

Якщо ви не виберете жодної функції, коли пристрій перебуває посеред процесу налаштування або увімкнено тимчасовий режим зупинки, функцію буде скасовано і за 25 хвилин з'явиться годинник.

Індикатор печі вимкнеться за 5 хвилин після того, як відкриються дверцята.

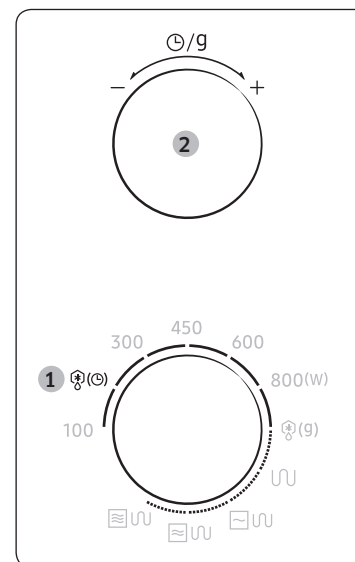
Як користуватися функцією Розморожування (час)

Функція **Розморожування (час)** дає змогу розморозити м'ясо, птицю та рибу.

⚠ УВАГА

Використовуйте лише безпечний для мікрохвильової печі посуд.

Відкрийте дверцята. Покладіть заморожені продукти на керамічну тарілку і поставте її посередині скляної тарілки. Закрийте дверцята.



1. Поверніть **Регулятор потужності приготування** до позначки **Розморожування (час)** (🕒(🕒)).
2. Повертайте **Регулятор часу/ваги** (🕒/g), щоб вибрати відповідний час.

Всередині печі засвітиться світло, і тарілка почне обертатися.

- 1) Почнеться приготування їжі, і коли воно завершиться, піч подасть 4 звукові сигнали.
- 2) Звуковий сигнал, що нагадує про закінчення приготування, пролунає 3 рази (з інтервалом в одну хвилину).
- 3) На дисплеї знову відобразиться поточний час.

📖 ПРИМІТКА

Для розмороження в ручному режимі виберіть функцію **Розморожування (час)** з рівнем потужності 180 Вт. Докладніше про функцію **Розморожування (час)** і час розморожування дивіться на стор. 23.

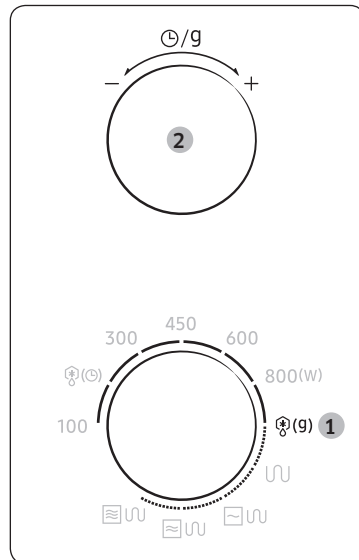
Як користуватися функцією Автоматичне розморожування (вага)

Функція **Автоматичне розморожування (вага)** дає змогу розморозити м'ясо, птицю та рибу.

⚠ УВАГА

Використовуйте лише безпечний для мікрохвильової печі посуд.

Відкрийте дверцята. Покладіть заморожені продукти на керамічну тарілку і поставте її посередині скляної тарілки. Закрийте дверцята.



1. Поверніть **Регулятор потужності приготування** до позначки **Автоматичне розморожування (вага)** (⊕/g).
2. Повертайте **Регулятор часу/ваги** (⊖/g), щоб вибрати відповідну вагу. Всередині печі засвітиться світло, і тарілка почне обертатися.
 - 1) Почнеться приготування їжі, і коли воно завершиться, піч подасть 4 звукові сигнали.
 - 2) Звуковий сигнал, що нагадує про закінчення приготування, пролунає 3 рази (з інтервалом в одну хвилину).
 - 3) На дисплеї знову відобразиться поточний час.

У поданій далі таблиці представлено різні програми режиму **Автоматичне розморожування (вага)**, розмір порцій, час витримки та відповідні рекомендації. Перед розмороженням продуктів зніміть із них весь пакувальний матеріал. Покладіть м'ясо, птицю і рибу на пласку скляну або керамічну тарілку.

Страва	Розмір порції	Вказівки
М'ясо	200–1500 г	Прикрийте краї алюмінієвою фольгою. Переверніть продукти, коли піч подасть звукові сигнали. Залиште на 20–60 хвилин.
М'ясо птиці	200–1500 г	Прикрийте краї алюмінієвою фольгою. Переверніть продукти, коли піч подасть звукові сигнали. Залиште на 20–60 хвилин.
Риба	200–1500 г	Прикрийте краї алюмінієвою фольгою. Переверніть продукти, коли піч подасть звукові сигнали. Залиште на 20–50 хвилин.



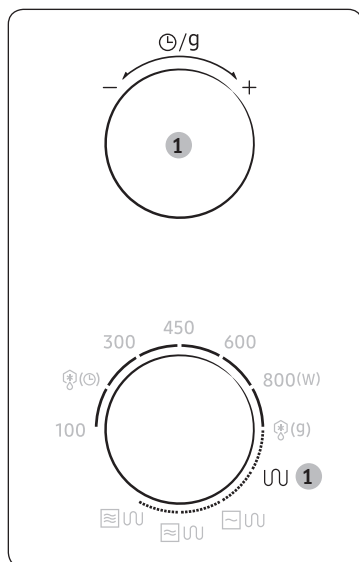
Використання печі

Приготування в режимі гриля

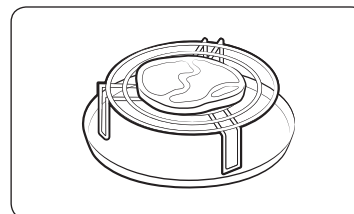
За допомогою гриля можна швидко нагріти і підсмажити продукти без використання мікрохвиль.

⚠ УВАГА

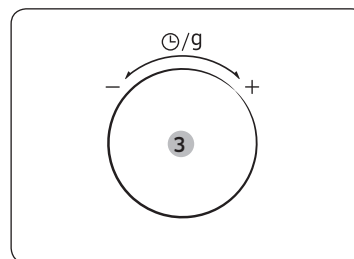
- Беручи посуд із печі, завжди використовуйте рукавиці, оскільки посуд дуже гарячий.
- Використання високої решітки забезпечує краще приготування та оптимальний ефект гриля.



1. Розігрійте гриль до потрібної температури, повернувши **Регулятор потужності приготування** до позначки **Гриль** (⚡) і встановіть час розігрівання, повертаючи **Регулятор часу/ваги** (⌚/g).



2. Відкрийте дверцята. Покладіть продукти на решітку, а решітку на скляну тарілку. Закрийте дверцята.



3. Встановіть час, повертаючи **Регулятор часу/ваги** (⌚/g). Всередині печі засвітиться світло, і тарілка почне обертатися.
 - 1) Почнетесь приготування їжі, і коли воно завершиться, піч подасть 4 звукові сигнали.
 - 2) Звуковий сигнал, що нагадує про закінчення приготування, пролунає 3 рази (з інтервалом в одну хвилину).
 - 3) На дисплеї знову відобразиться поточний час.

📖 ПРИМІТКА

Не турбуйтеся, якщо в процесі приготування нагрівальний елемент вимикається і знову вмикається. Ця система розроблена для того, щоб запобігти перегріванню печі.



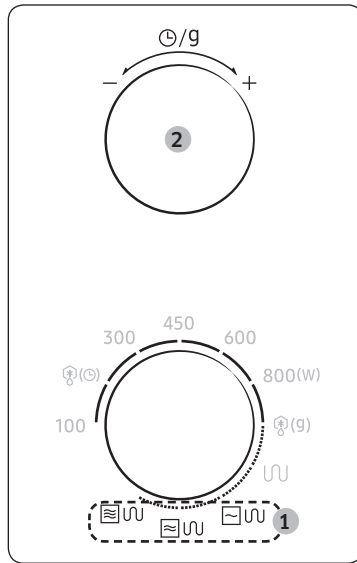
Поєднання мікрохвиль та гриля

Щоб швидко приготувати їжу і підрум'янити її, можна скомбінувати режими мікрохвиль і гриля.

⚠ УВАГА

- ЗАВЖДИ використовуйте посуд, безпечний як для мікрохвильових печей, так і для звичайної печі. Найкращими є тарілки з кераміки або термостійкого скла.
- Беручи посуд із печі, завжди використовуйте рукавиці, оскільки посуд дуже гарячий. Використання високої решітки забезпечує краще приготування та оптимальний ефект гриля.

Відкрийте дверцята. Використовуйте ту решітку, яка найбільше підходить для приготування цього типу продуктів. Поставте решітку на скляну тарілку. Закрийте дверцята.



- Поверніть **Регулятор потужності приготування** до позначки **Комбінований режим (мікрохвиля+гриль)** (☼☼☼☼☼☼☼☼).
- Встановіть час, повертаючи **Регулятор часу/ваги** (⊖/9). Всередині печі засвітиться світло, і тарілка почне обертатися.
 - Почнеться приготування їжі, і коли воно завершиться, піч подасть 4 звукові сигнали.
 - Звуковий сигнал, що нагадує про закінчення приготування, пролунає 3 рази (з інтервалом в одну хвилину).
 - На дисплеї знову відобразиться поточний час.

📌 ПРИМІТКА

Максимальна потужність печі для комбінованого режиму мікрохвиль та гриля становить 600 Вт.

Посібник із вибору посуду

Щоб приготувати їжу в мікрохвильовій печі, мікрохвилі мають проникати в їжу, а посуд не має відбивати чи поглинати їх. Тому слід уважно вибирати посуд для мікрохвильової печі. Якщо на посуді є маркування «безпечний для мікрохвильової печі», тоді все гаразд.

У таблиці нижче перелічені різні види кухонного приладдя і вказано, чи можна його використовувати в мікрохвильовій печі і яким чином це робити.

Кухонне приладдя	Підходить для використання у мікрохвильовій печі	Коментарі
Алюмінієва фольга	✓X	Можна використовувати в невеликих кількостях для захисту окремих ділянок їжі від підгоряння. Якщо фольга розташована надто близько до стінки печі або використовується надто багато фольги, це може спричинити іскріння.
Тарілка для утворення хрусткої скоринки	✓	Не розігрівайте більше 8 хвилин.
Порцеляна і глиняні вироби	✓	Порцеляну, кераміку, глазуровану кераміку і кісткову порцеляну можна використовувати, якщо на них немає металевого оздоблення.
Одноразова пластика та картонна тара	✓	Деякі заморожені продукти пакують у такій тарі.
Пакування продуктів швидкого приготування	✓ X X	Можна використовувати для розігрівання їжі. Перегрівання може спричинити плавлення полістиролу. Може спалахнути. Може спричинити іскріння.
Скляний посуд	✓ ✓	Можна використовувати, якщо він не декорований металевим обідком. Можна використовувати для розігрівання їжі та рідин. Тонке скло може розбитися або тріснути у разі різкого нагрівання.

Посібник із вибору посуду

Кухонне приладдя	Підходить для використання у мікрохвильовій печі	Коментарі
• Скляні банки	✓	Можна використовувати лише без кришки. Підходять лише для розігрівання.
Металевий посуд		
• Тарілки	✗	Можє спричинити іскріння або займання.
• Затискачі для пакетів для замороження	✗	
Папір		
• Тарілки, горнята, серветки і кухонний папір	✓	Для нетривалого приготування і розігрівання. Також для поглинання надлишку вологи.
• Папір вторинної переробки	✗	Можє спричинити іскріння.
Пластик		
• Ємності	✓	Тільки вогнетривкий термопластик. Деякі інші види пластику можуть деформуватися або втратити колір від високої температури. Не використовуйте меламіновий пластик.
• Плівка	✓	Можна використовувати для утримання вологи. Не має торкатися продуктів. Будьте обережні, коли знімаєте плівку після готування, оскільки з-під неї виходить гаряча пара.
• Пакети для замороження	✓✗	Лише якщо придатні для кип'ятіння або використання в печі. Не мають бути герметично закриті. Якщо необхідно, проколить виделкою.
Вощений папір або папір, який не пропускає жир	✓	Можна використовувати для утримання вологи та запобігання розбризкуванню.

✓ : Рекомендовано

✓✗ : Використовувати обережно

✗ : Небезпечно

Посібник із приготування їжі

Мікрохвилі

Мікрохвильова енергія фактично проникає в їжу, притягується та поглинається наявною в їжі водою, жиром і цукром. Мікрохвилі спричиняють швидке коливання молекул в їжі. Швидке коливання цих молекул створює тертя, що в свою чергу генерує тепло для приготування їжі.

Приготування страв

Посуд для мікрохвильової печі

Для забезпечення максимальної ефективності приготування посуд, що використовується для приготування, має пропускати мікрохвилі крізь себе. Мікрохвилі відбиваються металом, таким як нержавіюча сталь, алюміній і мідь, але вони можуть проникати крізь кераміку, скло, порцеляну і пластмасу, а також крізь папір і дерево. Тому в металевих ємностях готувати не можна.

Продукти, які можна готувати в мікрохвильовій печі

У мікрохвильовій печі можна готувати багато видів продуктів, зокрема свіжі та заморожені овочі, фрукти, макаронні вироби, рис, крупи, боби, рибу і м'ясо. Також у ній можна готувати соуси, заварні креми, супи, парені пудинги, консерви та приправи чатні. Загалом приготування за допомогою мікрохвиль ідеально підходить для будь-яких страв, які зазвичай готують на кухонній плиті. Наприклад, можна топити масло або шоколад (дивіться розділ зі спеціальними порадами).

Використання кришки під час приготування їжі

Дуже важливо накривати їжу під час приготування, оскільки вода, що випаровується, перетворюється в пару і впливає на процес приготування. Їжу можна накривати різними способами, наприклад керамічною тарілкою, пластмасовою кришкою або плівкою для використання у мікрохвильовій печі.

Час витримки

Після завершення приготування важливо дати їжі постояти, щоб температура по всій масі продукту зрівнялася.

Посібник із приготування заморожених овочів

Використовуйте відповідну посудину з термостійкого скла з кришкою. Готуйте з накритою кришкою протягом мінімального часу, вказаного в таблиці. Потім продовжуйте готування до отримання бажаного результату. Перемішайте двічі під час приготування і один раз після завершення приготування. Після приготування страви додайте сіль, спеції або масло. На час витримки накрийте кришкою.

Страва	Розмір порції	Потужність	Час (хв.)
Шпинат	150 г	600 Вт	4½–5½
	Вказівки Додайте 15 мл (1 ст. л.) холодної води. Залиште на 2–3 хвилини.		
Броколі	300 г	600 Вт	9–10
	Вказівки Додайте 30 мл (2 ст. л.) холодної води. Залиште на 2–3 хвилини.		
Горошок	300 г	600 Вт	7½–8½
	Вказівки Додайте 15 мл (1 ст. л.) холодної води. Залиште на 2–3 хвилини.		
Зелена квасоля	300 г	600 Вт	8–9
	Вказівки Додайте 30 мл (2 ст. л.) холодної води. Залиште на 2–3 хвилини.		
Суміш овочів (Морква/Горошок/ Кукурудза)	300 г	600 Вт	7½–8½
	Вказівки Додайте 15 мл (1 ст. л.) холодної води. Залиште на 2–3 хвилини.		
Суміш овочів (По-китайськи)	300 г	600 Вт	8–9
	Вказівки Додайте 15 мл (1 ст. л.) холодної води. Залиште на 2–3 хвилини.		

Вказівки щодо приготування свіжих овочів

Використовуйте відповідну посудину з термостійкого скла з кришкою. Додайте 30–45 мл холодної води (2–3 ст. л.) на кожні 250 г, якщо не рекомендовано іншу кількість води – див. таблицю. Готуйте з накритою кришкою протягом мінімального часу, вказаного в таблиці. Потім продовжуйте готування до отримання бажаного результату. Час від часу помішуйте страву під час і після приготування їжі. Після приготування страви додайте сіль, спеції або масло. Накрийте посудину кришкою і залиште страву на 3 хвилини.

ПРИМІТКА

Нарізайте свіжі овочі на однакові шматочки. Що менші шматочки, то швидше вони приготуються.

Страва	Розмір порції	Потужність	Час (хв.)
Броколі	250 г	800 Вт	4–4½
	500 г		7–7½
Вказівки Підготуйте суцвіття однакового розміру. Розмістіть стеблами до середини. Залиште на 3 хвилини.			
Брюссельська капуста	250 г	800 Вт	5½–6½
	Вказівки Додайте 60–75 мл (4–5 ст. л.) води. Залиште на 3 хвилини.		
Морква	250 г	800 Вт	4½–5
	Вказівки Поріжте моркву на однакові шматочки. Залиште на 3 хвилини.		
Цвітна капуста	250 г	800 Вт	5–5½
	500 г		8½–9
Вказівки Підготуйте суцвіття однакового розміру. Розріжте великі суцвіття навпіл. Розмістіть коренями суцвітть до середини. Залиште на 3 хвилини.			
Цукіні	250 г	800 Вт	3½–4
	Вказівки Поріжте кабачки цукіні на шматки. Додайте 30 мл (2 ст. л.) води або шматочок масла. Готуйте, доки не зм'якнуть. Залиште на 3 хвилини.		

Посібник із приготування їжі

Страва	Розмір порції	Потужність	Час (хв.)
Баклажани	250 г	800 Вт	3½–4
	Вказівки Поріжте баклажани на маленькі шматочки і побризкайте 1 ст.л. лимонного соку. Залиште на 3 хвилини.		
Цибуля-порей	250 г	800 Вт	4½–5
	Вказівки Поріжте цибулю на товсті шматки. Залиште на 3 хвилини.		
Гриби	125 г	800 Вт	1½–2
	250 г		3–3½
	Вказівки Поріжте гриби або покладіть їх цілими, якщо вони маленькі. Додавати воду не потрібно. Побризкайте лимонним соком. Посоліть і поперчіть. Перш ніж подавати страву на стіл, злийте воду. Залиште на 3 хвилини.		
Цибуля	250 г	800 Вт	5½–6
	Вказівки Поріжте цибулю скибками або навпіл. Додайте лише 15 мл (1 ст.л.) води. Залиште на 3 хвилини.		
Болгарський перець	250 г	800 Вт	4½–5
	Вказівки Поріжте перець на маленькі шматки. Залиште на 3 хвилини.		
Картопля	250 г	800 Вт	4–5
	500 г		7½–8½
	Вказівки Зважте почищену картоплю і розріжте її на однакові половинки або четвертинки. Залиште на 3 хвилини.		
Бруква	250 г	800 Вт	5–5½
	Вказівки Поріжте брукву на маленькі кубики. Залиште на 3 хвилини.		

Вказівки щодо приготування рису і макаронних виробів

- **Рис:** Використовуйте велику посудину з термостійкого скла з кришкою – під час приготування об'єм рису збільшується вдвічі. Під час приготування посудина має бути накрита кришкою. Після завершення приготування рису, перш ніж дати постояти, помішайте його, після чого посоліть або додайте спеції і масло.
Нотатка: після завершення часу приготування може виявитися, що рис не увібрав усю воду.
- **Макаронні вироби:** Використовуйте велику посудину з термостійкого скла. Додайте окріп, пучку солі і ретельно помішайте. Під час приготування страви не накривайте посудину кришкою. Час від часу помішуйте макарони під час і після приготування. На час витримки накрийте посудину кришкою, після чого злийте воду.

Страва	Розмір порції	Потужність	Час (хв.)
Білий рис (Пропарений)	250 г	800 Вт	16–17
	Вказівки Додайте 500 мл холодної води. Залиште на 5 хвилин.		
Коричневий рис (Пропарений)	250 г	800 Вт	21–22
	Вказівки Додайте 500 мл холодної води. Залиште на 5 хвилин.		
Суміш рису (Звичайний рис + Дикий рис)	250 г	800 Вт	17–18
	Вказівки Додайте 500 мл холодної води. Залиште на 5 хвилин.		
Зернова суміш (Рис + Крупа)	250 г	800 Вт	18–19
	Вказівки Додайте 400 мл холодної води. Залиште на 5 хвилин.		
Макаронні вироби	250 г	800 Вт	11–12
	Вказівки Додайте 1000 мл гарячої води. Залиште на 5 хвилин.		

Розігрівання страв

Мікрохвильова піч підігріє їжу значно швидше, ніж звичайна піч.

Використовуйте рівні потужності і час підігрівання, описані у таблиці нижче. Час у таблиці вказано для підігрівання рідин кімнатної температури близько +18 – +20 °C або охолоджених страв, які мають температуру +5 – +7 °C.

Розміщення посудини і використання кришки

Намагайтеся не підігрівати страви великого розміру, наприклад великий шматок м'яса, оскільки за час повного прогрівання вони зазвичай переварюються та висушуються. Більш доцільно підігрівати страви меншими порціями.

Рівні потужності і помішування

Деякі страви можна підігрівати на рівні потужності 800 Вт, а інші – на рівні потужності 600 Вт, 450 Вт чи навіть 300 Вт. Дивіться таблицю для довідки. Загалом, якщо продукти мають делікатну структуру, великий об'єм або підігриваються дуже швидко (пироги з начинкою тощо), краще розігрівати їх із використанням нижчого рівня потужності.

Для оптимального результату під час підігрівання ретельно помішуйте або перевертайте страву. Якщо можливо, помішайте страву ще раз перед тим, як подавати її на стіл.

Будьте особливо уважні, коли підігриваєте рідини або продукти дитячого харчування. Щоб запобігти раптовому закипанню рідин і ризику опарення, помішайте страву перед, під час і після підігрівання. Залиште страву на деякий час у мікрохвильовій печі. Радимо класти у рідини пластмасову ложку або скляну паличку. Не перегрівайте їжу: це може її зіпсувати.

Краще встановити менший час підігрівання і додати його в разі потреби.

Час підігрівання і витримки

Підігриваючи страву вперше, радимо занотувати час, який для цього знадобився, для довідки у майбутньому.

Зажди перевіряйте, чи страва повністю прогрілася.

Залиште страву на деякий час після підігрівання, щоб температура вирівнялась по всьому об'єму.

Рекомендований час витримки після підігрівання – 2–4 хвилини, якщо у таблиці не зазначено інше.

Будьте особливо уважні, коли підігриваєте рідини або продукти дитячого харчування. Дивіться також розділ про заходи безпеки.

Посібник із приготування їжі

Повторне розігрівання рідин

Завжди залишайте страву постійно принаймні 20 секунд після вимкнення печі, щоб температура вирівнялась по всьому її об'єму. Помішуйте страву під час підігрівання, якщо необхідно, і ЗАВЖДИ перемішуйте після підігрівання. Щоб запобігти раптовому закипанню рідини і ризику ошпарення, кладіть ложку або скляну паличку у напої і помішуйте перед, під час і після підігрівання.

Підігрівання рідин і їжі

Для довідки використовуйте рівні потужності і час підігрівання, подані у таблиці нижче.

Страва	Розмір порції	Потужність	Час (хв.)
Напої (Кава, Чай і Вода)	150 мл (1 горнятко)	800 Вт	1–1½
	250 мл (1 горнятко)		1½–2
Вказівки Налийте у чашку/горнятко і розігрійте, не накриваючи. Поставте чашку/горнятко посередині скляної тарілки. Витримайте у мікрохвильовій печі після розігрівання і ретельно перемішайте. Залиште на 1–2 хвилини.			
Суп (Охолоджений)	250 г	800 Вт	3–3½
	Вказівки Вилийте у глибоку керамічну посудину. Накрийте пластмасовою кришкою. Після підігрівання ретельно помішайте. Ще раз помішайте перед тим, як подавати. Залиште на 2–3 хвилини.		
Рагу (Охолоджене)	350 г	600 Вт	5½–6½
	Вказівки Висипте рагу у глибоку керамічну посудину. Накрийте пластмасовою кришкою. Час від часу помішуйте під час підігрівання і ще раз перед тим, як подавати на стіл. Залиште на 2–3 хвилини.		
Макарони з соусом (Охолоджені)	350 г	600 Вт	4½–5½
	Вказівки Викладіть макарони (наприклад, спагеті чи яєчні макарони) у пласку керамічну посудину. Накрийте плівкою, призначеною для мікрохвильової печі. Помішайте, перш ніж подавати на стіл. Залиште на 3 хвилини.		

Страва	Розмір порції	Потужність	Час (хв.)
Макарони з начинкою та соусом (Охолоджені)	350 г	600 Вт	5–6
	Вказівки Викладіть макарони з начинкою (наприклад, равіоли, тортелліні) у глибоку керамічну посудину. Накрийте пластмасовою кришкою. Час від часу помішуйте під час підігрівання і ще раз перед тим, як подавати на стіл. Залиште на 3 хвилини.		
Страва на тарілці (Охолоджена)	350 г	600 Вт	5½–6½
	Вказівки Покладіть страву з 2–3 охолоджених компонентів на керамічну тарілку. Накрийте плівкою, призначеною для мікрохвильової печі. Залиште на 3 хвилини.		

Розігрівання дитячого харчування

Дитяче харчування

Вилийте у глибоку керамічну посудину. Накрийте пластмасовою кришкою. Після підігрівання ретельно помішайте! Перш ніж подавати, залиште на 2–3 хвилини. Ще раз помішайте і перевірте температуру. Рекомендована температура подавання становить 30–40 °C.

Дитяче молоко

Налийте молоко у стерилізовану скляну пляшечку. Підігрівайте, не накриваючи. Ніколи не підігрівайте пляшечку для дитячого харчування, закриту смотунцем, оскільки пляшечка може вибухнути від перегрівання. Добре потрусіть пляшечку перед тим, як залишити її, і перед годуванням! Завжди уважно перевіряйте температуру дитячого молока чи їжі, перш ніж давати дитині. Рекомендована температура подавання становить прибл. 37 °C.

Примітка.

Для запобігання опікам слід уважно перевіряти дитяче харчування. Для довідки використовуйте рівні потужності і час підігрівання, подані у таблиці нижче.

Підігрівання дитячого харчування і молока

Для довідки використовуйте рівні потужності і час підігрівання, подані у таблиці нижче.

Страва	Розмір порції	Потужність	Час
Дитяче харчування (Овочі + М'ясо)	190 г	600 Вт	30 с
	Вказівки Вилийте у глибоку керамічну посудину. Під час приготування посудина має бути накрита кришкою. Після завершення приготування помішайте страву. Перш ніж подавати, добре помішайте і уважно перевірте температуру. Залиште на 2–3 хвилини.		
Дитяча каша (Злаки + Молоко + Фрукти)	190 г	600 Вт	20 с
	Вказівки Вилийте у глибоку керамічну посудину. Під час приготування посудина має бути накрита кришкою. Після завершення приготування помішайте страву. Перш ніж подавати, добре помішайте і уважно перевірте температуру. Залиште на 2–3 хвилини.		
Дитяче молоко	100 мл	300 Вт	30–40 с
	200 мл		Від 50 с до 1 хв.
Вказівки Ретельно помішайте або потрусіть і вилийте у стерилізовану скляну пляшечку. Поставте пляшечку посередині скляної тарілки. Під час приготування страви не накривайте посудину кришкою. Ретельно потрусіть і залиште принаймні на 3 хвилини. Перш ніж подавати, добре потрусіть пляшечку і уважно перевірте температуру. Залиште на 2–3 хвилини.			

Розморожування вручну

Мікрохвильові печі чудово підходять для розморожування заморожених продуктів. У них продукти можна розморозити за короткий проміжок часу. Це може стати в пригоді, коли до вас несподівано прийшли гості.

Перш ніж готувати, заморожену птицю слід ретельно розморозити. Зніміть металеві фіксатори з пакування і вийміть птицю, щоб злити талу воду.

Покладіть заморожений продукт на тарілку, не накриваючи його кришкою. Переверніть продукт після завершення половини часу розморожування, злийте воду і вийміть наявні нутрощі, як тільки буде можливість.

Час від часу перевіряйте продукт, щоб упевнитися, що він не теплий.

Якщо менші і тонші частинки замороженого продукту починають розігріватись, їх можна захистити, обгорнувши маленькими смужками алюмінієвої фольги.

Якщо птиця почне розігріватися ззовні, зупиніть розмороження і дайте постояти 20 хвилин, перш ніж продовжити.

Для завершення процесу розморожування дайте риби, м'ясу і птиці постояти. Час витримки для повного розморожування різняться залежно від ваги продукту. Дивіться таблицю нижче.

ПРИМІТКА

Пласкі продукти розморожуються краще, ніж товсті, а для розморожування продуктів меншої ваги потрібно менше часу, ніж для розморожування продуктів великої ваги. Пам'ятайте про цю підказку, коли заморозуєте чи розморозуєте продукти.

Для розморожування заморожених продуктів, які мають температуру від -18 до -20 °С, використовуйте дані з поданої нижче таблиці.

Страва	Розмір порції	Потужність	Час (хв.)	
М'ясо				
	Фарш із яловичини	250 г	180 Вт	6½–7½
		500 г		10–12
Стейки зі свинини	250 г	180 Вт	7½–8½	
	Вказівки Покладіть м'ясо на пласку керамічну тарілку. Обгорніть тонші краї алюмінієвою фольгою. Переверніть після завершення половини часу розморожування! Залиште на 5–25 хвилин.			

Посібник із приготування їжі

Страва	Розмір порції	Потужність	Час (хв.)
М'ясо птиці			
Шматки курки	500 г (2 шт.)	180 Вт	14½–15½
Ціла курка	900 г	180 Вт	28–30
Вказівки Спершу покладіть шматки курки шкірою донизу або цілу курку грудинкою донизу на пласку керамічну тарілку. Обгорніть тонші частини, як-от крила і кінцівки, алюмінієвою фольгою. Переверніть після завершення половини часу розморожування! Залиште на 15–40 хвилин.			
Риба			
Філе риби	250 г (2 шт.) 400 г (4 шт.)	180 Вт	6–7 12–13
Вказівки Покладіть заморожену рибу посередині пласкої керамічної тарілки. Кладіть товстіші частини поверх тонших. Обгорніть вузькі краї алюмінієвою фольгою. Переверніть після завершення половини часу розморожування! Залиште на 5–15 хвилин.			
Фрукти			
Ягоди	250 г	180 Вт	6–7
Вказівки Розкладіть фрукти на пласкій круглій скляній посудині (великого діаметру). Залиште на 5–10 хвилин.			
Хліб			
Булочки	2 шт.	180 Вт	½–1
(по 50 г кожна)	4 шт.		2–2½
Тости / Канапки	250 г	180 Вт	4½–5
Німецький хліб	500 г	180 Вт	8–10
(Біла + Житня мука)	Вказівки Розкладіть булочки по колу, а хліб покладіть горизонтально на кухонний папір посередині скляної тарілки. Переверніть після завершення половини часу розморожування! Залиште на 5–20 хвилин.		

Гриль

Елемент нагрівання гриля розташований під верхньою панеллю внутрішньої камери печі. Він працює тоді, коли дверцята закриті і скляна тарілка обертається. Обертання скляної тарілки забезпечує більш рівномірне підсмажування їжі. Попереднє розігрівання гриля впродовж 3–5 хвилин дозволить швидше підрум'янити страву.

Кухонне приладдя для гриля

Має бути з термостійкого матеріалу і може включати метал. Не використовуйте пластмасовий посуд, оскільки він може плавитися.

Їжа, яку можна готувати у режимі гриля

Відбивні, сосиски, стейки, гамбургери, шматки бекону і окосту, тонкі частини риби, канапки і всі види закусок на тостах.

Важлива примітка.

Пам'ятайте, що, коли їжа готується тільки у режимі гриля, її слід класти на високу решітку, якщо не рекомендовано інше.

Мікрохвилі + гриль

У цьому режимі приготування поєднується променисте тепло, яке забезпечує гриль, зі швидкістю приготування, яку забезпечують мікрохвилі. Він працює тільки тоді, коли дверцята закриті і скляна тарілка обертається. Завдяки обертанню тарілки їжа підсмажується рівномірно. Ця модель дозволяє використовувати три комбіновані режими: 600 Вт + Гриль, 450 Вт + Гриль і 300 Вт + Гриль.

Кухонне приладдя для готування у комбінованому режимі мікрохвиль + гриля

Використовуйте приладдя, яке здатне пропускати мікрохвилі. Кухонне приладдя має бути термостійким. У комбінованому режимі не можна використовувати металевий посуд. Не використовуйте пластмасовий посуд, оскільки він може плавитися.

Їжа, яку можна готувати в комбінованому режимі мікрохвиль + гриля

Їжа, яку можна готувати у комбінованому режимі, включає усі види готових продуктів, які слід підігріти і підсмажити (наприклад, запечені макаронні вироби), а також цей режим можна використовувати, щоб підрум'янити верхню частину продуктів, для приготування яких потрібно мало часу. Крім того, цей режим можна використовувати для приготування товстих порцій, на яких має утворитись золотиста хрустка скоринка (наприклад, шматків курки, які слід перегорнути після завершення половини часу приготування). Детальніше дивіться у таблиці з відомостями про приготування у режимі гриля.

Важлива примітка.

Коли використовується комбінований режим (мікрохвилі + гриль), їжу слід ставити на високу решітку, якщо не рекомендовано інше. Дивіться вказівки у поданій нижче таблиці. Якщо продукт потрібно підрум'янити з обох боків, його слід перевернути.

Вказівки із приготування заморожених продуктів із використанням гриля

Для довідки використовуйте рівні потужності і час приготування, описані для режиму гриля в таблиці нижче.

Заморожений продукт	Розмір порції	Потужність	1 крок (хв.)	2 крок (хв.)
Булочки (прибл. по 50 г кожна)	2 шт.	Мікрохвилі + Гриль	300 Вт + Гриль	Лише гриль
	4 шт.		1–1½ 2–2½	1–2 1–2
Вказівки Покладіть булочки по колу на решітку. Підрум'яньте булочки з іншої сторони до хрусткої скоринки. Залиште на 2–5 хвилин.				
Французький батон + Начинка (Помідори, Сир, Шинка, Гриби)	250–300 г (2 шт.)	450 Вт + Гриль	8–9	-
	Вказівки Покладіть 2 заморожені батони поруч на решітку. Після приготування на грилі: Залиште на 2–3 хвилини.			
Запіканка з тертим сиром (Овочі або Картопля)	400 г	450 Вт + Гриль	13–14	-
	Вказівки Покладіть заморожену страву в маленьку круглу посудину з термостійкого скла. Поставте посудину на решітку. Після приготування на грилі Залиште на 2–3 хвилини.			
Макаронні вироби (Каннелони, Макарони, Лазанья)	400 г	Мікрохвилі + Гриль	300 Вт + Гриль 18–19	Лише гриль 1–2
	Вказівки Покладіть заморожені макаронні вироби у маленьку пласку прямокутну посудину з термостійкого скла. Покладіть посудину просто на скляну тарілку, яка обертається. Після приготування на грилі: Залиште на 2–3 хвилини.			
Шматки курки в клярі	250 г	450 Вт + Гриль	5–5½	3–3½
	Вказівки Покладіть шматки курки в клярі на решітку. Переверніть після завершення першої половини часу приготування.			
Чіпси для приготування у мікрохвильовій печі	250 г	450 Вт + Гриль	9–11	4–5
	Вказівки Розкладіть چیпси рівномірно на решітці, попередньо розстеливши папір для випікання.			

Посібник із приготування їжі

Вказівки із приготування свіжих продуктів із використанням гриля

Попередньо нагрійте гриль протягом 3–4 хвилин.

Для довідки використовуйте рівні потужності і час приготування, описані для режиму гриля в таблиці нижче.

Свіжі продукти	Розмір порції	Потужність	1 крок (хв.)	2 крок (хв.)
Скибки хліба для тостів	4 шт. (по 25 г)	Лише гриль	6–8	4-5½
	Вказівки Покладіть тости поруч на решітку.			
Булочки (Уже спечені)	2–4 шт.	Лише гриль	2–3	2–3
	Вказівки Викладіть булочки спершу нижньою стороною вгору по колу просто на скляну тарілку.			
Помідори-гриль	200 г (2 шт.)	Мікрохвилі + Гриль	300 Вт + Гриль	Лише гриль
	400 г (4 шт.)		4½–5½	2–3
	Вказівки Розріжте помідори навпіл. Посипте зверху сиром. Розкладіть по колу на пласку посудину з термостійкого скла. Покладіть на решітку.			
Тости по-гавайськи (Скибки ананаса, Шинка, Сир)	2 шт. (300 г)	450 Вт + Гриль	3½–4	-
	Вказівки Спершу підсмажте шматки хліба. Покладіть тости з начинкою на решітку. Викладіть 2 тости один навпроти одного на решітку. Залиште на 2–3 хвилини.			

Свіжі продукти	Розмір порції	Потужність	1 крок (хв.)	2 крок (хв.)
Печена картопля	250 г	600 Вт + Гриль	4½–5½	-
	500 г		8–9	
Вказівки Розріжте картоплю навпіл. Розкладіть шматки по колу на решітці, зрізаною стороною до гриля.				
Шматки курки	450–500 г (2 шт.)	300 Вт + Гриль	10–12	12–13
	Вказівки Підготуйте шматки курки, змастивши їх маслом і посипавши спеціями. Розкладіть їх по колу, кістками до середини. Не кладіть один шматок курки посередині решітки. Залиште на 2–3 хвилини.			
Відбивні з баранини/ яловичини (Середньо просмажені)	400 г (4 шт.)	Лише гриль	12–15	9-12
	Вказівки Змажте відбивні з баранини олією і посипте спеціями. Викладіть їх по колу на решітку. Після приготування на грилі: Залиште на 2–3 хвилини.			
Стейки зі свинини	250 г (2 шт.)	Мікрохвилі + Гриль	300 Вт + Гриль	Лише гриль
			7–8	6–7
Вказівки Змажте стейки зі свинини олією і посипте спеціями. Викладіть їх по колу на решітку. Після приготування на грилі: Залиште на 2–3 хвилини.				

Свіжі продукти	Розмір порції	Потужність	1 крок (хв.)	2 крок (хв.)
Печені яблука	1 яблуко (прибл. 200 г)	300 Вт + Гриль	4–4½	-
	2 яблука (прибл. 400 г)		6–7	
Вказівки Виріжте з яблука середину і наповніть їх родзинками і повидлом. Посипте зверху подрібненим мигдалем. Покладіть яблука на пласку тарілку з термостійкого скла. Покладіть посудину просто на скляну тарілку.				
Смажена курка	1200 г	Мікрохвилі + Гриль	450 Вт + Гриль	300 Вт + Гриль
			22–24	23–25
Вказівки Підготуйте курку, змастивши її маслом і посипавши спеціями. Покладіть її на термостійку тарілку спочатку грудинкою донизу, а потім догори. Після приготування на грилі залиште в печі на 5 хвилин.				

Підказки і поради

Топлення кристалізованого меду

Покладіть 20 г кристалізованого меду у маленьку, глибоку скляну тарілочку. Підігрівайте упродовж 20–30 секунд, використовуючи рівень потужності 300 Вт, доки мед не розтопиться.

Топлення желатину

Покладіть пластинки сухого желатину (10 г) на 5 хвилин у холодну воду. Покладіть желатин у маленьку посудину з термостійкого скла, попередньо зливши воду. Підігрівайте впродовж 1 хвилини з використанням рівня потужності 300 Вт. Помішайте після того, як желатин розтопиться.

Приготування глазури (для пирогів і печива)

Змішайте глазур швидкого приготування (близько 14 г) з 40 г цукру і 250 мл холодної води. Готуйте глазур, не накриваючи кришкою, у посудині з термостійкого скла упродовж 3½–4½ хвилин на рівні потужності 800 Вт, поки вона не стане прозорою. Під час готування двічі помішайте.

Приготування джему

Покладіть 600 г фруктів (наприклад різних ягід) у посудину з термостійкого скла з кришкою. Додайте 300 г цукру для приготування консервацій і добре помішайте. Готуйте страву, накривши кришкою, упродовж 10–12 хвилин із використанням рівня потужності 800 Вт. Помішуйте кілька разів під час готування страви. Викладіть у невеликі банки з кришками, що закручуються. Поставте банки кришками донизу на 5 хвилин.

Готування пудингу та заварного крему

Змішайте концентрат пудингу з цукром і молоком (500 мл), дотримуючись інструкцій виробника, і ретельно перемішайте. Використовуйте посудину з термостійкого скла з кришкою відповідного розміру. Готуйте, накривши кришкою, впродовж 6 ½–7 ½ хвилин на рівні потужності 800 Вт. Помішайте кілька разів під час готування страви.

Підсмажування шматочків мигдалю

Рівномірно викладіть 30 г подрібненого мигдалю на керамічну тарілку середнього розміру. Підсмажуйте протягом 3½–4½ хвилин на потужності 600 Вт, кілька разів перемішуючи. Залиште страву на 2–3 хвилини в печі. Виймаючи посудину з печі, використовуйте спеціальні рукавиці!

Усунення несправностей

Усунення несправностей

Якщо у вас виникла будь-яка з нижченаведених проблем, спробуйте подані вирішення.

Проблема	Причина	Вирішення
Загальні дані		
Неможливо належним чином натиснути кнопки.	Можливо, між кнопками накопичилися сторонні речовини.	Усуньте сторонні речовини і повторіть спробу.
	Для моделей із сенсорним екраном: на поверхні зібралася волога.	Витріть вологу.
	Увімкнено функцію блокування від дітей.	Вимкніть блокування від дітей.
Піч не працює.	Відсутнє живлення.	Перевірте, чи підключено живлення.
	Відкриті дверцята.	Закрийте дверцята і спробуйте ще раз.
	На механізм попередження про відкриті дверцята потрапили сторонні речовини.	Усуньте сторонні речовини і повторіть спробу.
Піч припиняє працювати посеред робочого процесу.	Користувач відкрив дверцята, щоб перевернути страву.	Перевернувши страву, закрийте дверцята, щоб продовжити роботу.

Проблема	Причина	Вирішення
Під час роботи вимикається живлення.	Піч працювала упродовж тривалого часу.	Після тривалої роботи дайте печі час охолонути.
	Вентилятор охолодження не працює.	Послухайте, як звучить вентилятор охолодження.
	Ви намагаєтеся увімкнути піч без продуктів усередині.	Покладіть продукти в піч.
	Недостатньо простору для вентиляції печі.	На печі спереду та ззаду є вентиляційні отвори для забору/виведення повітря. Дотримуйтеся вказівок щодо зазорів, зазначених у посібнику зі встановлення.
Під час роботи печі чується потрiскування, піч не працює.	До однієї розетки підключено кілька пристроїв.	Виділіть для печі окрему розетку.
	Якщо ви готуєте їжу у щільно закритій посудині чи в посудині з кришкою, може чути потрiскування.	Не використовуйте герметичні посудини, оскільки під час приготування через розширення вмісту вони можуть вибухнути.
Зовнішня поверхня печі надто нагрівається під час роботи.	Недостатньо простору для вентиляції печі.	На печі спереду та ззаду є вентиляційні отвори для забору/виведення повітря. Дотримуйтеся вказівок щодо зазорів, зазначених у посібнику зі встановлення.
	На печі лежать сторонні предмети.	Заберіть будь-які предмети з печі.
Неможливо належним чином відкрити дверцята.	Між дверцятами і внутрішньою частиною печі зібralися залишки їжі.	Почистіть піч і відкрийте дверцята.

Проблема	Причина	Вирішення
Режим нагрівання, зокрема підігрівання, не працює належним чином.	Піч може не працювати, якщо ви готуєте надто багато продуктів чи використовуєте невідповідний посуд.	Влийте горняк води в посудину, придатну для використання в мікрохвильовій печі, увімкніть піч на 1–2 хвилини і перевірте, чи нагрівається вода. Зменште кількість їжі і ще раз увімкните потрібну функцію. Використовуйте посуд із плоским дном.
Функція розморожування не працює.	Готується надто багато їжі.	Зменште кількість їжі і ще раз увімкните потрібну функцію.
Внутрішнє освітлення тьмяне або не вмикається.	Дверцята залишили відчиненими на тривалий час.	Внутрішнє освітлення може вимикатися автоматично, якщо увімкнено еко-режим. Закрийте і відкрийте дверцята.
	На внутрішню лампу потрапили сторонні речовини.	Протріть внутрішню поверхню печі та перевірте ще раз.
Під час приготування лунає звуковий сигнал.	Якщо увімкнено функцію автоматичного приготування, звуковий сигнал означає, що час перевернути продукти.	Перевернувши страву, закрийте дверцята, щоб відновити роботу.
Піч встановлена нерівно.	Піч встановлено на нерівній поверхні.	Упевніться, що піч встановлено на рівній, стійкій поверхні.
Під час приготування спостерігається іскріння.	Під час роботи печі/функції розморожування використовується металевий посуд.	Не використовуйте металевий посуд.

Проблема	Причина	Вирішення
З увімкненням живлення піч відразу починає працювати.	Дверцята не закрито належним чином.	Закрийте дверцята і спробуйте ще раз.
Піч наелектризована.	Живлення або розетку не заземлено належним чином.	Перевірте, чи належно заземлено живлення та розетку.
<ol style="list-style-type: none"> На печі є краплі води. Через зазор у дверцятах виходить пара. У печі залишається вода. 	Залежно від їжі в певних випадках може виділятися волога чи пара. Це не є несправністю печі.	Дайте печі охолонути і витріть її сухим рушником.
Надто яскраве світло в печі.	Яскравість світла змінюється залежно від зміни потужності відповідно до функції.	Зміни потужності під час приготування їжі не є несправністю. Це не є несправністю печі.
Готування завершено, але вентилятор охолодження ще працює.	Щоб провітрити піч, вентилятор продовжує працювати ще 3 хвилини після завершення приготування.	Це не є несправністю печі.

Усунення несправностей

Проблема	Причина	Вирішення
Скляна тарілка		
Обертаючись, скляна тарілка зміщується або припиняє обертатися.	Роликова опора відсутня або не встановлена належним чином.	Встановіть роликову опору і повторіть спробу.
Під час обертання скляна тарілка гальмує.	Роликова опора не встановлена належним чином, надто багато продуктів або надто велика ємність, яка торкається стінок печі.	Зменште кількість продуктів і не використовуйте надто великі ємності.
Скляна тарілка гримить під час обертання.	На дні печі зібралася залишки їжі.	Усуньте залишки їжі з дна печі.
Гриль		
Під час роботи з печі йде дим.	Коли ви вперше використовуєте піч, з нагрівальних елементів може йти дим.	Це не є несправністю, і якщо увімкнути піч 2–3 рази, дим має зникнути.
	На нагрівальних елементах зібралася їжа.	Дайте печі повністю охолонути і усуньте їжу з нагрівальних елементів.
	Їжа знаходиться надто близько до гриля.	Кладіть страву на належній відстані від гриля.
	Продукти неправильно підготовлено та/або розміщено.	Упевніться, що продукти належним чином підготовлено та розміщено.

Проблема	Причина	Вирішення
Пара		
Я чую, як кипить вода під час роботи функції приготування на парі.	Вода нагрівається за допомогою парового нагрівача.	Це не є несправністю печі.
Коли функція приготування на парі припиняє роботу, лунає незвичний звук.	Після припинення приготування на парі з нагрівача усувається вода.	Це не є несправністю печі.
Не виходить пара.	Не встановлено резервуар для води.	Перевірте, чи правильно встановлено резервуар для води.
	У резервуарі немає води.	Залийте в резервуар воду і повторіть спробу.

ПРИМІТКА

Якщо запропоноване рішення не допомагає вирішити проблему, зверніться у місцевий центр обслуговування SAMSUNG.

Технічні характеристики

Компанія SAMSUNG постійно докладає зусиль для вдосконалення своїх виробів. Характеристики дизайну і дані вказівки для користувача може бути змінено без повідомлення.

Модель	MG23K3614A*
Джерело живлення	230 В , 50 Гц змінного струму
Споживання електроенергії	
Максимальна потужність	2300 Вт
Мікрохвилі	1250 Вт
Гриль (нагрівальний елемент)	1100 Вт
Вихідна потужність	100 Вт / 800 Вт – 6 рівнів (IEC-705)
Робоча частота	2450 МГц
Розміри (Ш x В x Г)	
Габаритні розміри (з ручкою)	489 x 275 x 392 мм
Внутрішня камера	330 x 211 x 324 мм
Об'єм	23 л
Вага	
Нетто	близько 13,0 кг

Призначено для використання в
нормальних умовах
Термін служби: 7 років

Нотатки

Виробник: Samsung Electronics Co., Ltd /Самсунг Електронікс Ко., Лтд

Адреса виробника: (Maetan-дон) 129, Самсунг-ро, Йонгтонг-гу, Сувон-сі, Гйонггі-до, Корея, 16677

АДРЕСА ФАБРИКИ: ЛОТ 2, ЛЕБУХ 2, НОРС КЛАНГ СТРЕЙТС, ЕРІА 21, ІНДАСТРІАЛ ПАРК, 42000 ПОРТ КЛАНГ, СЕЛАНГОР ДАРУЛ ЕСАН, МАЛАЙЗІЯ

Країна виробництва: Малайзія

Імпортер в Україні: ТОВ "Самсунг Електронікс Україна Компані" вул. Льва Толстого, 57, 01032, Київ, Україна

Зверніть увагу на те, що гарантія Samsung HE поширюється на дзвінки в центр обслуговування, що стосуються пояснень щодо принципів роботи виробу, коригування неправильного встановлення виробу або чищення чи технічного обслуговування.

МАЄТЕ ЗАПИТАННЯ АБО ЗАУВАЖЕННЯ?

КРАЇНА	ТЕЛЕФОН	ВЕБ-САЙТ
RUSSIA	8-800-555-55-55	www.samsung.com/ru/support
GEORGIA	0-800-555-555	www.samsung.com/support
ARMENIA	0-800-05-555	www.samsung.com/support
AZERBAIJAN	0-88-555-55-55	www.samsung.com/support
KYRGYZSTAN	00-800-500-55-500 (GSM: 9977)	www.samsung.com/support
UZBEKISTAN	00-800-500-55-500 (GSM: 7799)	www.samsung.com/support
KAZAKHSTAN	8-10-800-500-55-500 (GSM: 7799)	www.samsung.com/kz_ru/support
TAJKISTAN	8-10-800-500-55-500 (GSM: 8888)	www.samsung.com/support
MONGOLIA	1800-25-55	www.samsung.com/support
BELARUS	810-800-500-55-500	www.samsung.com/support
MOLDOVA	+373-22-667-400	www.samsung.com/support
UKRAINE	0-800-502-000	www.samsung.com/ua/support (Ukrainian)



DE68-04547P-00

Микротолқынды пеш

Пайдаланушы нұсқаулығы

MG23K3614A*



SAMSUNG

Мазмұны

Қауіпсіздік нұсқаулары 3

Қауіпсіздікке қатысты маңызды нұсқаулар	3
Аталған өнімді дұрыс пайдалану (Электр қуатын шығындау және Электрондық жабдық)	8

Орнату 8

Керек-жарақтары	8
Орнатылатын орын	9
Бұрылмалы табақ	9

Күтім көрсету 9

Тазалау	9
Ауыстыру (жөндеу)	10
Ұзақ уақыт пайдаланбаған кезде күтім көрсету	10

Пештің функциялары 10

Пеш	10
Басқару панелі	11

Пешті іске пайдалану 11

Микротолқынды пеш қалай жұмыс жасайды	11
Пештің дұрыс жұмыс жасап тұрғанын тексеру	12
Пісіру/Қыздыру	12
Уақытты орнату	13
Қуат деңгейлері және уақыт өзгерістері	13
Пісіру уақытын реттеу	14
Пісіруді тоқтату	14
Қуатты авт. түрде үнемдеу функциясы	14
Жібiту (Уақыт) функцияларын пайдалану	14
Автоматты түрде жібiту (Салмақ) функцияларын пайдалану	15
Гриль жасау	16
Микротолқын және грильді біріктіріп пайдалану	17

Ыдыстың жарамдылығын анықтау 17

Тағам пісіруге қатысты ақыл-кеңес 18

Ақаулық себептерін анықтау 28

Ақаулық себептерін анықтау	28
----------------------------	----

Техникалық параметрлері 31

Қауіпсіздік нұсқаулары

ҚАУІПСІЗДІККЕ ҚАТЫСТЫ МАҢЫЗДЫ НҰСҚАУЛАР

МҰҚИЯТ ОҚЫП ШЫҒЫП, КЕЛЕШЕКТЕ ҚОЛДАНУ ҮШІН САҚТАП ҚОЙЫҢЫЗ.

ЕСКЕРТУ: Егер есік немесе есік тығыздағыштарына нұқсан келсе, микротолқынды пешті уәкілетті техник маман жөндегенше іске қосуға болмайды.

ЕСКЕРТУ: Микротолқын қуатынан қорғайтын қақпақты алуды қажет ететін жөндеу немесе техникалық күтім көрсету жұмыстарын, білікті маманнан басқа адамдар жүзеге асырса, бұл олар үшін қатерлі.

ЕСКЕРТУ: Сұйық тағамдар мен басқа да тағамды тұмшаланып жабылған сауыттарда қыздыруға болмайды, себебі олар жарылуы мүмкін.

ЕСКЕРТУ: Балаларға пешті дұрыс қолданбағанда қатерлі жағдайлардың орын алатындығын түсіндіріп, оларға тиісті нұсқаулар бергеннен кейін ғана пешті ешкімнің қадағалауынсыз пайдалануға рұқсат беріңіз.

Бұл құрылғыны үйде ғана пайдалану керек және төмендегі жерлерде пайдалануға болмайды:

- дүкендердің ас бөлмелерінде, кеңселерде және басқа жұмыс орындарында;
- ферма үйлерінде;

- қонақ үйлердің, мотельдердің және басқа тұрғынды жерлердің қонақтары;
- таңғы ас және төсекпен қамтамасыз ететін қонақжайлар.

Микротолқынды пештерде қолдануға жарамды ыдыс-аяқтарды ғана қолданыңыз.

Тағамды пластик немесе қағаз сауыттарға салып қыздырған кезде, пештен көз алмаңыз, себебі бұлар тұтап кетуі мүмкін.

Бұл микротолқынды пеш тағам және сусын ысытуға арналған.

Тағам немесе киім кептіру және жылытқыш төсеніштерді, аяқ киімдерді, жөкелерді, дымқыл киімдерді немесе сол сияқты заттарды кептіргенде, жарақат алу немесе өрт шығу қаупі бар.

Егер түтін байқалса (шықса), құрылғыны сөндіріңіз немесе тоқтан ағытыңыз және жалынды басу үшін есікті ашпаңыз.

Сусындарды микротолқынды пеште қыздырған кезде кенет тасып төгілуі мүмкін, сондықтан сауытты ұстаған кезде абайлау керек.

Баланы тамақтандыратын шөлмектің және балалар тағамы салынған қалбырлардың ішіндегісін берер алдында араластыру немесе шайқау керек және күйіп қалмас үшін температурасын тексеру керек.

Микротолқынды пеште қабығы аршылмаған және бітеулей пісірілген жұмыртқаларды қыздыруға болмайды, себебі микротолқынмен қыздырып болғаннан кейін де жарылып кетуі мүмкін.

Қауіпсіздік нұсқаулары

Пешті мезгіл-мезгіл тазалап, тағамның қалдықтарын алып отыру керек.

Пешті таза ұстамасаңыз, оның бетінің сапасы кетіп, уақытынан бұрын істен шығып, қатерлі жағдайлар орын алуы мүмкін.

Микротолқынды пешті тек ас үй қаптамасының үстіне (жеке қойып) қойып пайдалану керек, микротолқынды пешті жиһаздың ішіне қоюға болмайды.

Микротолқынмен пісірген кезде тағам және сусындарға арналған темір сауыттарды пайдалануға болмайды.

Пештен ыдыстарды алып жатқанда бұрылмалы табақты орнынан тайдырып алмау үшін абау болуы керек.

Құрылғыны бумен тазалағыш құралмен тазалауға болмайды.

Құрылғыны су құйып жууға болмайды.

Бұл құрылғы көлік құралдарына, ұзақ жолсапар көліктеріне немесе сол сияқты көліктерге орнатуға арналмаған.

Бұл құрылғы кембағал, сезім мүкістігі бар немесе ақыл-есі кем, құрылғыны қолдану тәжірибесі жоқ не қолдана білмейтін адамдар (балаларды қоса алғанда) қолдануға арналмаған. Олар осы құрылғыны өз қауіпсіздігін қамтамасыз ететін адамның нұсқауы немесе қадағалауы бойынша пайдалануға тиіс.

Балаларды құрылғымен ойнамас үшін қадағалап отыру керек.

Бұл құрылғыны 8 жасқа толған және одан асқандар ғана қолдануға тиіс және кембағал, сезім жүйесі дамымаған немесе ақыл-есі кем, құрылғыны қолдану тәжірибесі жоқ не қолдана білмейтін адамдар құрылғыны қауіпсіз қолдану, қатерлі жағдайлар туралы нұсқау алса немесе тиісті адамның қадағалауы бойынша пайдалануға тиіс. Балалар құрылғымен ойнамауға тиіс. Балалар үлкендердің қарауынсыз тазалау немесе күтім көрсету жұмыстарын орындамауға тиіс.

Қорек сымына зақым келсе, қатерлі жағдай орын алмас үшін оны өндіруші, өндірушінің уәкілетті агенті немесе білікті адам ауыстыруға тиіс.

Пештің камерасына және басқару панеліне қол оңай жету үшін, оны дұрыс бағытта және биіктікте орнату керек.

Пешті ең алғаш рет іске қосар алдында, пештің ішіне су қойып 10 минут қосу керек, содан кейін қолдана беруге болады.

Егер пештен тосын шуыл, көңірсіген немесе түтін иісі шықса, ашаны дереу розеткадан суырыңыз да, жақын қызмет көрсету орталығына хабарласыңыз.

Микротолқынды пешті ашасына қол жететіндей етіп орнату керек.

ЕСКЕРТУ: Құрылғыны аралас режимде пайдаланған кезде, қызу пайда болатындықтан балалар пешті тек ересектердің қадағалауымен ғана пайдалануға тиіс.

Құрылғы іске қосылып тұрғанда қызып кетеді. Пештің ішіндегі қыздырғыш элементтерге қол тиіп кетпес үшін абай болу керек.

ЕСКЕРТУ: Құрылғы жұмыс істеп тұрғанда қол жететін бөлшектері қызып тұруы мүмкін. Жас балаларды алыс ұстау керек.

Түрпілі тазалағыш заттарды не өткір металл қырғыштарды пеш есігінің шынысын тазалау үшін пайдаланбаңыз, себебі бұндай заттар шыны бетіне сызат түсіріп, оның шытынап кетуіне алып келеді.

Бүмен тазалағышты пайдалануға болмайды.

ЕСКЕРТУ: Электр қатеріне түсіп қалмас үшін, құрылғы шамын ауыстырар алдында оның электр желісінен ағытулы екеніне көз жеткізіңіз.

Құрылғы қатты қызып кетпеу үшін декоративті есіктің артына орнатуға болмайды.

ЕСКЕРТУ: Құрылғы мен оның қол жететін бөліктері, құрылғыны іске қосқан кезде қызып тұрады.

Қыздырғыш элементтерге қол тиіп кетпес үшін абай болу керек. 8 жасқа толмаған балаларды, үнемі байқап отырмаған жағдайда құрылғыдан алыс ұстау керек.

АБАЙЛАҢЫЗ: Пісіру үдерісін байқап отыру керек. Қысқа мерзімді пісіру үдерісін үздіксіз байқап отыру керек.

Жұмыс істеп тұрған құрылғының есігі немесе сыртқы беті ыстық болуы мүмкін.

Құрылғының қол жететін беттерінің температурасы құрылғы жұмыс істеп тұрған кезде жоғары болуы мүмкін.

Пісіру беттері пісіру барысында қызып кетуі мүмкін.

Құрылғылар сыртқы таймер немесе жеке қашықтан басқару құралының көмегімен басқарылмайды.

Бұл құрылғыны 8 жасқа толған және одан асқандар ғана қолдануға тиіс және кембағал, сезім жүйесі дамымаған немесе ақыл-есі кем, құрылғыны қолдану тәжірибесі жоқ не қолдана білмейтін адамдар құрылғыны қауіпсіз қолдану, қатерлі жағдайлар туралы нұсқау алса немесе тиісті адамның қадағалауы бойынша пайдалануға тиіс.

Балалар құрылғымен ойнамауға тиіс. Тазалау және күтім көрсету жұмыстарын 8 жастан асқан балалар, басқаның қадағалауымен орындай алады.

Құрылғыны және қорек сымын 8 жасқа толмаған балалардан алыс ұстаңыз.



Қауіпсіздік нұсқаулары

Қауіпсіздікті сақтауға қатысты жалпылама ескертулер

Кез келген өзгеріс енгізу немесе жөндеу жұмыстарын білікті маман ғана орындауға тиіс.

Тұмшаланған сауыттардағы тағамды немесе сұйықты микротолқын функциясымен қыздырмаңыз.

Пешті бензол, сұйылтқыш, алкоголь, бумен немесе жоғары қысыммен тазалағыш заттармен тазаламаңыз.

Пешті қыздырғыштың тұтанғыш заттың қасына орнатпаңыз; ылғалды, майлы немесе шаңды жерге қойып немесе күн сәулесі тура түсетін және су ағатын немесе газ шығуы мүмкін жерге, тегіс емес жерге қоймаңыз.

Бұл пешті жергілікті және мемлекеттік стандарттарға сай жерге дұрыс тұйықтау керек.

Пештің ашасы қосылатын ағытпалар мен контакт түйіспелеріндегі қоқыстарды тазалау үшін құрғақ шүберекті жиі пайдаланыңыз.

Қуат сымын қатты тартпаңыз, майыстырмаңыз немесе оның үстіне ауыр зат қоймаңыз.

Газ жылыстап шықса (мысалы, пропан, сұйылтылған газ т.б.) бөлмені дереу желдетіңіз. Қуат сымына қол тигізбеңіз.

Қуат сымын дымқыл қолмен ұстамаңыз.

Пеш жұмыс істеп тұрғанда, қуат сымын желіден ағытып сөндіруге болмайды.

Саусақтарыңызды немесе бөгде затты сұқпаңыз. Егер пешке бөгде зат кіріп кетсе, ашаны розеткадан суырыңыз да, жергілікті Samsung қызмет көрсету орталығына хабарласыңыз.

Пешке шамадан тыс күш салмаңыз немесе баспаңыз.

Пешті осал заттардың үстіне қоймаңыз.

Кернеу, жиілік және тоқ параметрлерінің, техникалық параметрлерге сай келетініне көз жеткізіңіз.

Ашаны қабырғадағы розеткаға мықтап сұғыңыз. Көп ашалы адаптерді, ұзартқыш сымдарды немесе электр трансформаторын қолданбаңыз.

Қуат сымын металл заттарға іліп қоймаңыз. Қуат сымының заттардың арасында немесе пештің артында болуын қамтамасыз етіңіз.

Бүлінген қуат ашасын, қуат сымын немесе босап қалған розетканы қолданбаңыз. Зақым келген қуат ашалары немесе сымдары үшін жергілікті Samsung қызмет көрсету орталығына хабарласыңыз.

Пешке су құюға немесе суды тура бүркуге болмайды.

Пештің үстіне, ішіне немесе пеш есігінің үстіне зат қоймаңыз.

Құрт-құмырысқаларды құртуға арналған бүріккіш тәрізді тұтанғыш затты пешке шашпаңыз.

Пештің ішіне тұтанғыш зат салып сақтауға болмайды. Құрамында алкогольі бар тағамды немесе сусындарды қыздырған кезде өте сақ болыңыз, себебі алкоголь буы пештің ыстық бөліктеріне тиіп кетуі мүмкін.

Балалар есікке соғылып қалуы немесе саусақтарын қыстырып алуы мүмкін. Есікті ашып/жапқанда, балаларды алыс ұстаңыз.

Микротолқынға қатысты ескерту

Сусындарды микротолқынмен қыздырғанда кенет тасып төгілуі мүмкін, сондықтан сауытты әрқашан абайлап ұстау керек. Сусындарды әрқашан 20 секунд қоя тұрғаннан кейін алыңыз. Қажет болса, қыздыру барысында араластырыңыз. Қыздырып болғаннан кейін әрқашан араластырыңыз. Бу шалып кетсе, төмендегі алғашқы жәрдем нұсқауларын орындаңыз:

1. Бу шалып кеткен жерді кем дегенде 10 минут суық суға малыңыз.

2. Таза, құрғақ дәкемен жабыңыз.

3. Ешбір крем, май немесе лосьон жақпаңыз.

Науаға немесе торға зақым келтірмеу үшін тағам пісіріп болғаннан кейін суға дереу салмаңыз.

Пешті тағамды майға батырып қуыру үшін пайдаланбаңыз, себебі, май температурасын бақылау мүмкін емес. Нәтижесінде ыстық май тасып төгілуі мүмкін.

Микротолқынды пешке қатысты сақтық шаралары

Микротолқынға төзімді ыдыстарды ғана пайдаланыңыз. Темір сауыттардың ешқайсысын, жиектері алтын немесе күміспен жалатылған ас ыдыстарын, істікті т.б. ешқашан қолданбаңыз.

Темір бауларын алыңыз. Электр жарқылы пайда болуы мүмкін.

Пешті қағаз немесе киім кептіру үшін қолданбаңыз.

Аз тағам қатты ысып және күйіп кетпес үшін қысқа уақытты қолданыңыз.

Қуат сымы немесе ашасын су немесе қызу көздерінен алыс ұстаңыз.

Жарылыс қаупін болдырмау үшін қабығы бар жұмыртқаларды немесе бітеу пісірілген жұмыртқаларды қыздырмаңыз. Тұмшаланып жабылған немесе вакуум сауыттарды, жаңғақтарды, қызанақтарды т.б. қыздырмаңыз.

Желдеткіш саңылауларды киіммен немесе қағазбен бітемеңіз. Өрт шығу қаупі бар. Пеш қатты қызып кетіп, автоматты түрде сөніп, әбден суығанша сөнген қалпы тұруы мүмкін.

Тағамды пештен алғанда әрқашан пешке арналған қолғапты қолданыңыз.

Сұйық заттарды қыздырудың орта тұсына келгенде немесе қыздырып болғаннан кейін араластырыңыз және қыздырып болғаннан кейін кенет тасып кетпес үшін 20 секунд қоя тұрыңыз.

Пештің есігін ашқан кезде, ыстық ауа немесе буға күйіп қалмас үшін қолдың ұзындығындай жерде алыс тұрыңыз.





Бос тұрған пешті іске қоспаңыз. Қауіпсіздік мақсатында пеш автоматты түрде 30 минутқа сәнеді. Пеш кенет іске қосылып кетсе микротолқын қуатын сіңіру үшін оның ішіне әрқашан бір стакан су қойып қоюды ұсынамыз. Пешті осы нұсқаулықта берілген қашықтықтарды сақтап орнатыңыз. (Микротолқынды пешті орнату тарауын қараңыз). Пештің қасында орналасқан розеткаларға басқа электр құрылғыларын қосқан кезде абай болыңыз.

Микротолқынды пешті іске қосуға қатысты сақтық шаралары

- Төмендегі сақтық шаралары орындалмаса, микротолқын қуатының қатеріне ұшырауыңыз мүмкін.
- Есігі ашық тұрған пешті іске қоспаңыз. Қауіпсіздік бекітпелеріне тиіменіз (есіктің бекітпелері). Қауіпсіздік бекітпесінің саңылауларына ешқашан ешнәрсе сұқпаңыз.
 - Пештің есігі мен алдыңғы жағының арасына ештеңе қоймаңыз немесе тығыздағыштарға тағам немесе тазалағыш заттың қалдықтары жиналуына жол бермеңіз. Есік пен есік тығыздағышының беттерін, пешті қолданып болған сайын дымқыл, содан кейін жұмсақ, құрғақ шүберекпен тазалаңыз.
 - Зақым келген пешті іске қоспаңыз. Білікті техник жөндегеннен кейін ғана іске қосыңыз.
- Маңызды:** пештің есігін дұрыс жабу керек. Есік майыспаған болуы керек; есіктің топсалары сынған немесе босап тұрмаған болуы керек; есіктің тығыздағыштарына және тығыздағыш беттеріне нұқсан келмеген болуы керек.
- Барлық түзету және жөндеу жұмыстарын білікті техник іске асыруы керек.



Шектеулі көпілдік

Керек-жарақтарды ауыстыру немесе косметикалық зақымдарды жөндеу жұмыстарын, егер осы зақымдарды пайдаланушы келтірсе Samsung ақылы түрде іске асырады. Бұған келесі жағдайлар жатады:

- Соғылған, сызылған немесе сынған есік, тұтқа, сыртқы панель немесе басқару панелі.
 - Сынған немесе жоғалып кеткен науа, сырғыма жол, жалғастырғыш немесе темір тор.
- Бұл пешті тек осы пайдаланушы нұсқаулығында көрсетілген мақсатта ғана қолданыңыз. Бұл пайдаланушы нұсқаулығында көрсетілген "Ескертулер" мен "Қауіпсіздік нұсқауларында", орын алуы ықтимал жағдайлар мен оқиғалардың барлығы бірдей қамтылмаған. Пешті абайлап, сақтықпен орнатуға, күтім көрсетуге, іске қосуға өзіңіз міндеттісіз.

Себебі бұл іске пайдалану нұсқауларында әр түрлі үлгілер қамтылғандықтан, микротолқынды пешіңіздің техникалық сипаттамасы, осы нұсқаулықта көрсетілген пештерден сәл өзгеше болуы және ескерту белгілерінің барлығы бірдей сізге қатысты болмауы мүмкін. Толғандырып жүрген мәселеңіз немесе сұрағыңыз болса, жергілікті Samsung қызмет көрсету орталығына хабарласыңыз немесе www.samsung.com арқылы онлайн ақпарат және көмек алыңыз.

Бұл пешті тағам қыздыру үшін ғана пайдаланыңыз. Бұл пеш үйде қолдануға ғана арналған. Матаны немесе дән толтырылған жастықшаларды қыздырмаңыз. Пешті дұрыс немесе тиісті түрде қолданбау нәтижесінде орын алған зақым үшін өндіруші жауапкершілік көтермейді.

Пеш бетінің бүлінуіне және қауіпті жағдайларға жол бермеу үшін пешті әрқашан таза және жақсы күтіп ұстаңыз.

Құрылғы тобының сипаттамасы

Бұл 2-ші топтағы, В санатына жататын ISM құрылғысы. 2-ші топқа радио-жиіліктегі қуатты электромагнитті сәуле ретінде, материалдарды өңдеу үшін арнайы шығаратын ISM құрылғыларының барлығы, сондай-ақ EDM және доғамен дәнекерлейтін құрылғылар да жатады. В санатына тұрмыста қолдануға арналған немесе төмен кернеулі желіге тіке жалғанған тұрғын үй кешендерінде қолданылатын құрылғылар жатады.



Қауіпсіздік нұсқаулары

Аталған өнімді дұрыс пайдалану (Электр қуатын шығындау және Электрондық жабдық)



(Жеке қоқыс жинайтын жүйесі бар өлдерге қатысты)

Өнімдегі, аксессуардағы немесе нұсқаулықтағы бұл таңбалау өнімді және оның электрондық аксессуарларын (мысалы, қуат беру құрылғысын, құлаққаптың, USB кабелін), олардың қызмет ету мерзімі өткен соң, үйде басқа мақсатта пайдалануға болмайтындығын білдіреді. Қалдықтардың бақыланбайтын пайдаланылуынан қоршаған ортаға немесе адам денсаулығына зиян келтірудің алдын алу үшін бұл заттарды басқа қалдық түрлерінен бөлек алып қойыңыз және оларды материалдық ресурстарды екінші рет пайдалану үшін қолданыңыз.

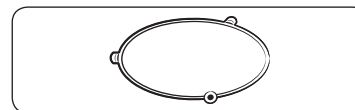
Үйде пайдаланушылар экологиялық қауіпсіз түрде қайта өңдеу үшін осы өнімді қай жерден және қалай алуға болатынын анықтау мақсатында, осы өнімді сатып алған жердегі ретейлермен немесе оның жергілікті кеңсесімен хабарласуы тиіс.

Іскерлік пайдаланушылар сату-сатып алу шартының талаптары мен ережелерін тексеру үшін өзінің жабдықтаушысымен хабарласуы тиіс. Осы өнім және оның электрондық аксессуарлары жойылатын басқа пайдаланған қаптамалармен араласып кетпеуі тиіс.

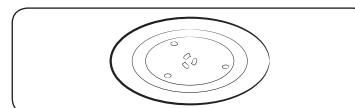
Орнату

Керек-жарақтары

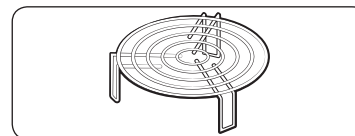
Құрылғының қандай үлгісін таңдап алғаныңызға қарай, онымен бірге әр түрлі жолмен қолдануға болатын бірнеше керек-жарақ жеткізіледі.



01 Айналмалы шығырық, пеш табанының ортасына қойылады. Айналмалы шығырық бұрылмалы табақты ұстап тұрады.



02 Бұрылмалы табақ айналмалы шығырықтың ортасындағы тетік арқылы жалғастырғышқа қойылады. Бұрылмалы табақ тамақ пісіретін негізгі орын болып табылады: оны тазалау үшін оңай алуға болады.

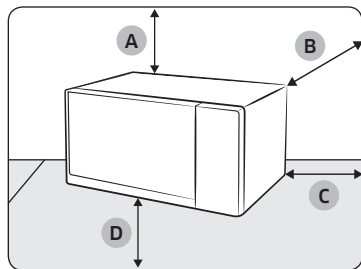


03 Гриль тор, бұрылмалы табақтың үстіне қойылады. Металл торды гриль және аралас режим арқылы пісіру үшін қолдануға болады.

⚠ АБАЙЛАҢЫЗ

Микротолқынды пешті айналмалы шығырық пен бұрылмалы табақсыз **ІСКЕ ҚОСПАҢЫЗ**.

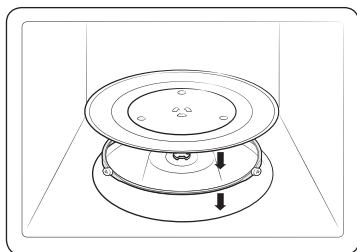
Орнатылатын орын



- A. Жоғарыдан 20 см
- B. Артқы жағынан 10 см
- C. Жанынан 10 см
- D. Еденнен 85 см биік

- Тегіс, деңгейленген және еденнен кемінде 85 см жоғары орын таңдаңыз. Беткі жағы пештің салмағын көтере алатындай болуы керек.
- Желдету үшін кемінде артқы қабырғадан және қос бүйір жағынан 10 см және үстіңгі жағынан 20 см орын қалдырыңыз.
- Пешті басқа микротолқынды пештің немесе радиатордың қасы тәрізді ыстық немесе ылғалды жерге қоймаңыз.
- Бұл пештің қуатпен жабдықтау параметрлеріне сай екеніне көз жеткізіңіз, Міндетті түрде қолдану керек болса, тек рұқсат етілген ұзартқыштарды ғана пайдаланыңыз.
- Пешті ең алғаш рет пайдалану алдында, ішкі беттері мен есіктің тығыздағыштарын дымқыл шүберекпен тазалаңыз.

Бұрылмалы табақ



Пештің ішіндегі орам материалдарының барлығын алыңыз. Айналмалы шығырық пен бұрылмалы табақты орнатыңыз. Бұрылмалы табақтың еркін айнала алатындығына көз жеткізіңіз.

Күтім көрсету

Тазалау

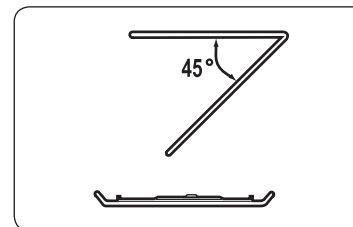
Пештің ішіне немесе үстіне қоқыс жиналып қалмау үшін мезгіл-мезгіл тазалаңыз. Сонымен қатар, есікке, есіктің тығыздағышына және бұрылмалы табаққа және айналмалы шығырыққа (қолданылатын үлгілерге ғана қатысты) аса назар аударыңыз.

Егер есік оңай ашылып немесе жабылмаса, әуелі есіктің тығыздағыштарына қоқыс тұрып қалмағанын тексеріңіз. Пештің ішкі және сыртқы беттерін тазалау үшін жұмсақ шүберек пен сабынды суды пайдаланыңыз. Шайыңыз да, мұқият құрғатыңыз.

Пештің ішіндегі иістенген, қатып қалған қоқыстарды тазалау үшін

1. Пеш бос тұрған кезде, бұрылмалы табақтың ортасына кесеге ерітілген лимон шырынын қойыңыз.
2. Пешті ең жоғары қуат деңгейіне қойып 10 минут қыздырыңыз.
3. Цикл аяқталғаннан кейін пеш салқындағанша күтіңіз. Содан кейін, есікті ашып, тағам пісіретін бөлікті тазалаңыз.

Ішкі тербелмелі қыздырғышы бар үлгілерді тазалау үшін



Пісіру бөлігінің үстіңгі тұсын тазалау үшін үстіңгі қыздырғыш элементті көрсетілгендей 45° градусқа төмендетіңіз. Бұл үстіңгі жақты тазалауға көмектеседі. Болған кезде, үстіңгі қыздырғыш элементті орнына қойыңыз.

⚠ АБАЙЛАҢЫЗ

- Есік пен есіктің тығыздағыштарын таза ұстаңыз және есіктің оңай ашылып жабылатынына көз жеткізіңіз. Әйтпесе, пештің қолданыс мерзімі қысқаруы мүмкін.
- Пештің саңылауларына су шашыратпау үшін абай болыңыз.
- Тазалау үшін жеміргіш немесе химиялық заттарды пайдаланбаңыз.
- Пешті әр қолданып болған сайын пеш салқындағанша күтіп, жұмсақ жуғыш затты пайдаланып тағам пісіретін бөлікті тазалаңыз.

Күтім көрсету

Ауыстыру (жөндеу)

⚠ ЕСКЕРТУ

Бұл пештің ішінде пайдаланушы ағытып алуға болатын ешбір бөлшек жоқ. Пешті өзіңіз жөндеуге немесе бөлшектерін ауыстыруға әрекеттенбеңіз.

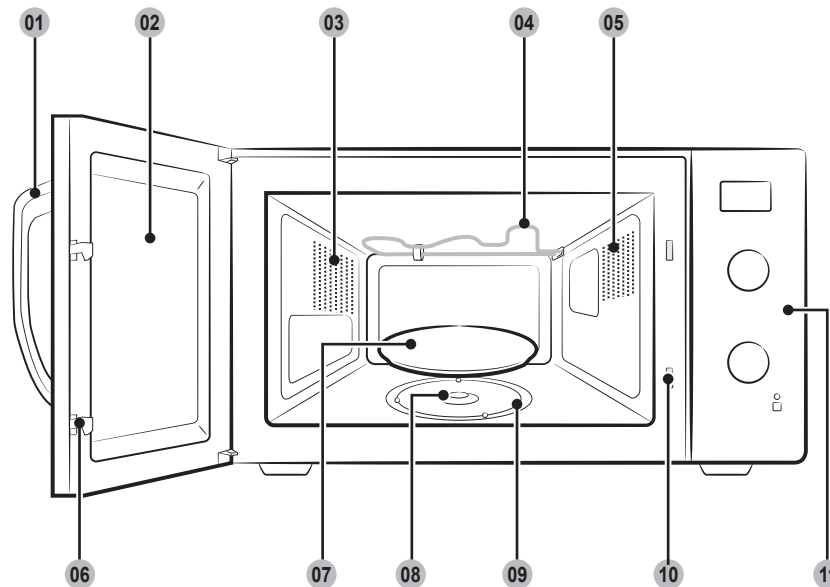
- Топсаларға, тығыздағышқа, және/немесе есікке қатысты мәселе туындаса, білікті техникке немесе жергілікті Samsung қызмет көрсету орталығына хабарласып, техникалық көмек алыңыз.
- Егер жарықтама шамын ауыстырғыңыз келсе, жергілікті Samsung қызмет көрсету орталығына хабарласыңыз. Өзіңіз ауыстырмаңыз.
- Егер пештің сыртқы корпусына қатысты мәселе туындаса, әуелі қуат сымын қуат көзінен ағытып, содан кейін жергілікті Samsung қызмет көрсету орталығына хабарласыңыз.

Ұзақ уақыт пайдаланбаған кезде күтім көрсету

- Егер пешті ұзақ уақыт пайдаланбасаңыз, қуат сымын ағытып, пешті құрғақ, шаңы жоқ жерге қойыңыз. Пештің ішіне жиналып қалатын ылғал және шаң пештің жұмысына әсер етуі мүмкін.

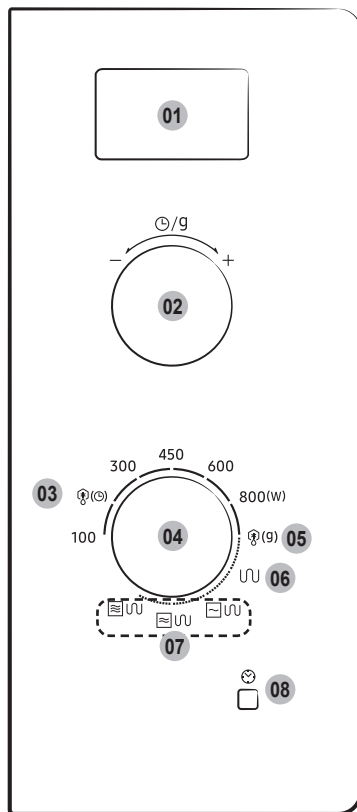
Пештің функциялары

Пеш



- | | | |
|---|-------------------|-------------------------|
| 01 Есіктің тұтқасы | 02 Есік | 03 Желдеткіш саңылаулар |
| 04 Қыздырғыш элемент | 05 Шам | 06 Есік бекітпелері |
| 07 Бұрылмалы табақ | 08 Жалғастырғыш | 09 Айналмалы шығырық |
| 10 Қауіпсіздік бекітпесінің саңылаулары | 11 Басқару панелі | |

Басқару панелі



- 01 Дисплей
- 02 Уақыт/Салмақ тетігі
- 03 Жібiту (Уақыт)
- 04 Өзгермелi пісіру қуатын басқару тетігі
- 05 Автоматты түрде жібiту (Салмақ)
- 06 Гриль
- 07 Аралас (Микротолқын+Гриль)
- 08 Сағат параметрін орнату түймесі

Пешті іске пайдалану

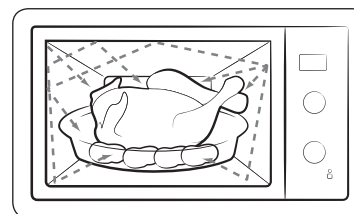
Микротолқынды пеш қалай жұмыс жасайды

Микротолқындар - жоғары жиіліктегі электромагниттік толқындар; бөлінген қуат тағамның түрі мен пішімін өзгертпей пісіруге немесе қыздыруға мүмкіндік береді.

Микротолқынды төмендегі әрекеттер үшін қолдануға болады:

- Жібiту
- Алдын ала қыздыру
- Пісіру

Пісіру принципі.



1. Магнетронды түтіктен шыққан микротолқын, бұрылмалы табақтың үстінде айналып тұрған тағамға біркелкі таралады. Сондықтан да, тағам біркелкі піседі.
2. Микротолқындар тағамның түбіне дейін, шамамен 1 дюймге (2,5 см) дейін сіңеді. Содан кейін қызу тағамның ішінде тарала бастайды да, тағам пісе түседі.
3. Пісіру уақыты қолданылған ыдыс пен тағамның сапасына қарай әртүрлі болады.
 - Мөлшері және тығыздығы
 - Судың мөлшері
 - Бастапқы температурасы (тоңазытқышта болды ма, жоқ па)

⚠ АБАЙЛАҢЫЗ

Қызу таралған кезде тағамның ортасы піседі де, тағам пештен алынғаннан кейін де пісе береді. Рецептiде және осы кітапшадa көрсетiлген тағамды қоя тұру уақытын, келесіні орындау үшін сақтау керек:

- Тағам шетінен ортасына дейін біркелкі піседі.
- Тағамның бәр жеріндегі температура бірдей.

Пешті іске пайдалану

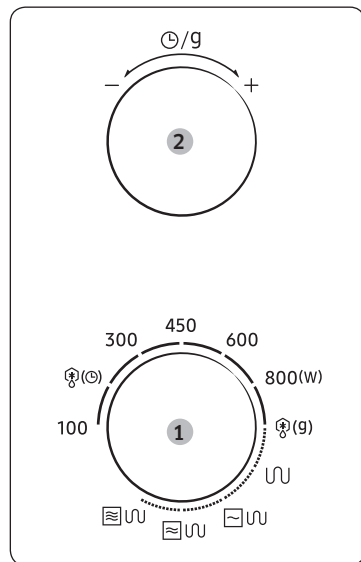
Пештің дұрыс жұмыс жасап тұрғанын тексеру

Келесі қарапайым әрекетті орындау арқылы пештің әрқашан дұрыс жұмыс жасап тұрғанын тексере аласыз. Егер күмәндансаңыз, “**Ақаулық себептерін анықтау**”- деп аталатын бөлімді 28 - 30 беттерден қараңыз.

ЕСКЕРТПЕ

Пештің ашасы сәйкес келетін розеткаға жалғанып тұруға тиіс. Бұрылмалы табақ пештің ішіндегі орнында тұруға тиіс. Ең үлкен мәннен (100 % - 800 Вт) басқа қуат мәні қолданылса, суды қайнатуға көбірек уақыт кетеді.

Пештің есігін оң жағындағы тұтқаны тартып ашыңыз. Бұрылмалы табаққа бір кесе су қойыңыз. Есікті жабыңыз.



1. Қуат параметрін **Өзгермелі пісіру қуатын басқару тетігі** арқылы ең үлкен мәнге қойыңыз.
2. Уақытты 4 - 5 минутқа **Уақыт/Салмақ тетігі** (⌚/g) бұрап қойыңыз. Пештің шамы жанады да, бұрылмалы табақ айнала бастайды.
 - 1) Тағам пісе бастайды және пісіп болғаннан кейін пеш 4 рет сигнал береді.
 - 2) Аяқтау сигналы 3 рет естіледі (әр минут сайын бір рет).
 - 3) Ағымдық уақыт қайта көрсетіледі.

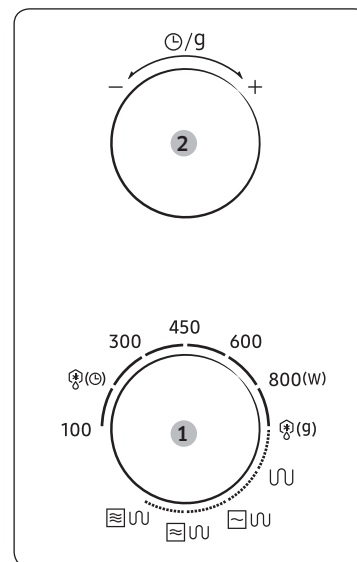
Пісіру/Қыздыру

Төменде тағамды қалай пісіруге немесе қыздыруға болатындығы туралы айтылған.

АБАЙЛАҢЫЗ

Пешті қараусыз қалдырардың алдында ӘРҚАШАН пісіру параметрлерін тексеріңіз. Бос тұрған микротолқынды пешті ешқашан қоспаңыз.

Есікті ашыңыз. Тағамды бұрылмалы табақтың ортасына қойыңыз. Есікті жабыңыз.



1. Қуат параметрін **Өзгермелі пісіру қуатын басқару тетігі** арқылы ең үлкен мәнге қойыңыз. (Максимум қуат: 800 Вт)
2. Уақытты **Уақыт/Салмақ тетігі** (⌚/g) тетігімен орнатыңыз. Пештің шамы жанады да, бұрылмалы табақ айнала бастайды.
 - 1) Тағам пісе бастайды және пісіп болғаннан кейін пеш 4 рет сигнал береді.
 - 2) Аяқтау сигналы 3 рет естіледі (әр минут сайын бір рет).
 - 3) Ағымдық уақыт қайта көрсетіледі.

ЕСКЕРТПЕ

Тағам пісіріп жатқанда қуат деңгейін **Өзгермелі пісіру қуатын басқару тетігі** арқылы өзгертуге болады.

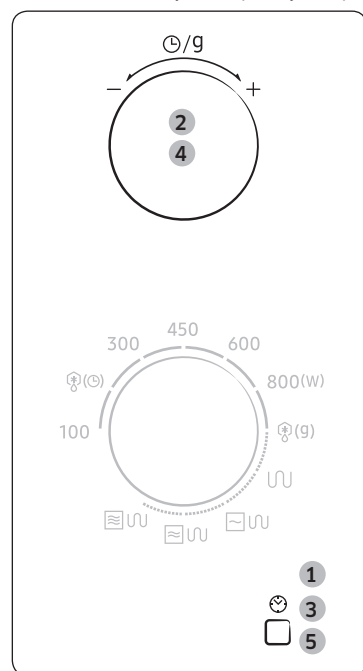
Уақытты орнату

Қуат берілген кезде, дисплейде “88:88”, содан кейін “12:00” автоматты түрде көрінеді. Ағымдық уақытты орнатыңыз. Уақытты 24-сағат немесе 12-сағаттық режим бойынша көрсетуге болады. Сағатты келесі жағдайларда орнату керек:

- Микротолқынды пешті алғаш орнатқанда
- Электр қуаты өшіп қалғанда

ЕСКЕРТПЕ

Жазғы және қысқы уақыттарды ауыстырған кезде сағатты қайта орнатуды ұмытпаңыз.



1. Сағатты келесі режимге қою үшін ...
24-сағаттық режим
12-сағаттық режим
Сағат параметрін орнату түймесі (🕒) түймесін бір немесе екі рет басыңыз.
2. Сағатты орнату үшін **Уақыт/Салмақ тетігі** (🕒/g) тетігін бұраңыз.
3. **Сағат параметрін орнату түймесі** (🕒) түймесін басыңыз.
4. Минутты орнату үшін **Уақыт/Салмақ тетігі** (🕒/g) тетігін бұраңыз.
5. **Сағат параметрін орнату түймесі** (🕒) түймесін басыңыз.
Микротолқынды пешті қолданбаған кезде, уақыт әрқашан көрсетіліп тұрады.

Қуат деңгейлері және уақыт өзгерістері

Қуат функциясы бөлінетін қуаттың мөлшері мен тағам пісіруге немесе қыздыруға қажетті уақытты, тағамның түрі мен мөлшеріне қарай бейімдеуге мүмкіндік береді.

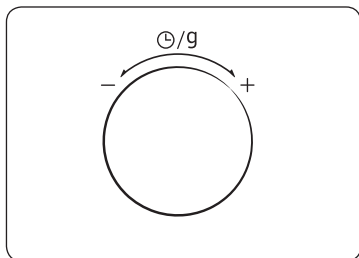
Қуат мәні	Шығысы	
	МТП	ГРИЛЬ
ЖОҒАРЫ	800 Вт	-
ОРТАША ЖОҒАРЫ	600 Вт	-
ОРТАША	450 Вт	-
ОРТАШАДАН ТӨМЕН	300 Вт	-
ЖІБІТУ (УАҚЫТ)	180 Вт	-
ЖІБІТУ (САЛМАҚ)	180 Вт	-
ТӨМЕН / ЖЫЛЫ ҰСТАУ	100 Вт	-
ГРИЛЬ	-	1100 Вт
МТП ТӨМЕН + ГРИЛЬ	300 Вт	1100 Вт
МТП ОРТАША + ГРИЛЬ	450 Вт	1100 Вт
МТП ЖОҒАРЫ + ГРИЛЬ	600 Вт	1100 Вт

Рецептілерде және осы кітапшада көрсетілген пісіру уақыттары, арнайы көрсетілген қуат мәндеріне сай келеді.

Егер мына параметрді таңдасаңыз...	Пісіру уақыты...
Жоғарырақ қуат деңгейі	Азайтылған
Төменірек қуат деңгейі	Көбейтілген

Пешті іске пайдалану

Пісіру уақытын реттеу



Пісірудің соңына дейін қалған уақытты **Уақыт/Салмақ тетігі** (⌚/g) арқылы реттеңіз. Тағам пісіру барысында пісіру уақытын көбейту немесе азайту үшін тетікті оңға немесе солға бұраңыз.

Пісіруді тоқтату

Келесі әрекетті орындау үшін тағам пісіруді кез келген уақытта тоқтатуға болады:

- Тағамды тексеру
- Тағамды аудару немесе араластыру
- Қоя тұру

Тағам пісіруді тоқтату үшін:	Содан кейін...
Уақытша	<ul style="list-style-type: none">• Есікті ашыңыз. Пісіру тоқтайды. Тағам пісіруді жалғастыру үшін есікті қайта жабыңыз, сонда автоматты түрде басталады.
Толық	<ul style="list-style-type: none">• Уақыт/Салмақ тетігі (⌚/g) солға бұраңыз. Пісіру тоқтап, дисплейде “Ағымдық уақыт” пайда болады.

Қуатты авт. түрде үнемдеу функциясы

Құрылғы функцияның ортасына келген кезде немесе уақытша тоқтап тұрған кезде ешбір функцияны таңдамасаңыз, функция біржола тоқтайды да, 25 минуттан кейін сағат көрсетіледі. Есік ашық тұрса, пеш шамы 5 минуттан кейін сөнеді.

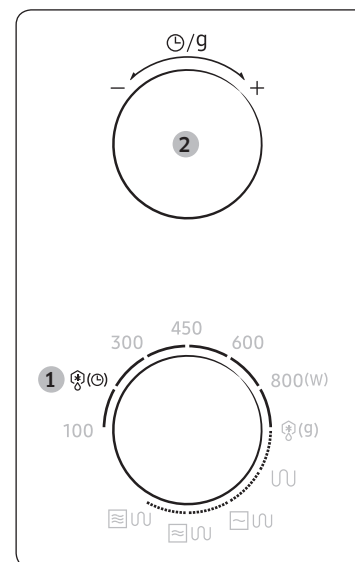
Жібіту (Уақыт) функцияларын пайдалану

Жібіту (Уақыт) функциясы етті, құс етін, балықты жібітуге көмектеседі.

⚠ АБАЙЛАҢЫЗ

Микротолқынға төзімді сауыттарды ғана пайдаланыңыз.

Есікті ашыңыз. Мұздатылған тағамды бұрылмалы табақтың ортасындағы керамикаға салыңыз. Есікті жабыңыз.



1. **Өзгермелі пісіру қуатын басқару тетігі-н Жібіту (Уақыт)** (⌚/g) параметріне бұраңыз.
2. Қажетті уақытты таңдау үшін **Уақыт/Салмақ тетігі** (⌚/g) бұраңыз. Пештің шамы жанады да, бұрылмалы табак айнала бастайды.
 - 1) Тағам пісе бастайды және пісіп болғаннан кейін пеш 4 рет сигнал береді.
 - 2) Аяқтау сигналы 3 рет естіледі (әр минут сайын бір рет).
 - 3) Ағымдық уақыт қайта көрсетіледі.

ⓘ ЕСКЕРТПЕ

Тағамды қолдан жібіткіңіз келсе, 180 Вт **Жібіту (Уақыт)** функциясын таңдаңыз. **Жібіту (Уақыт)** және жібіту уақыты туралы қосымша ақпаратты 23-беттен қараңыз.

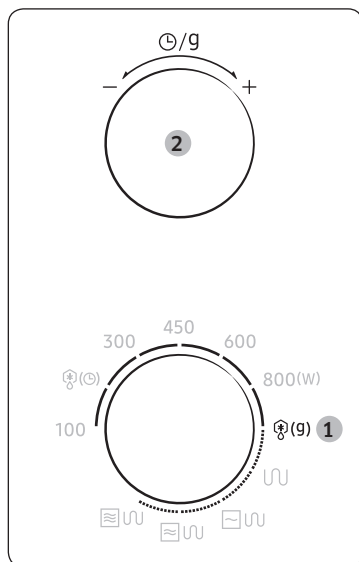
Автоматты түрде жібіту (Салмақ) функцияларын пайдалану

Автоматты түрде жібіту (Салмақ) функциясы етті, құс етін, балықты жібітуге көмектеседі.

⚠ АБАЙЛАҢЫЗ

Микротолқынға төзімді сауыттарды ғана пайдаланыңыз.

Есікті ашыңыз. Мұздатылған тағамды бұрылмалы табақтың ортасындағы керамикаға салыңыз. Есікті жабыңыз.



1. Өзгермелі пісіру қуатын басқару тетігі-н Автоматты түрде жібіту (Салмақ) (⊖/g) параметріне бұраңыз.
2. Қажетті салмақты таңдау үшін Уақыт/Салмақ тетігі (⊖/g) бұраңыз.
Пештің шамы жанады да, бұрылмалы табак айнала бастайды.
 - 1) Тағам пісе бастайды және пісіп болғаннан кейін пеш 4 рет сигнал береді.
 - 2) Аяқтау сигналы 3 рет естіледі (әр минут сайын бір рет).
 - 3) Ағымдық уақыт қайта көрсетіледі.

Төмендегі кестеде әр түрлі Автоматты түрде жібіту (Салмақ) бағдарламалары, тағамның үстелге тартылатын мөлшері, қоя тұру уақыты мен тиісті нұсқаулар берілген. Тағамды жібітудің алдында орам материалдарының барлығын алыңыз. Етті, құс етін, балықты жалпақ шыны ыдысқа немесе керамика табаққа салыңыз.

Тағам	Үстелге тарту мөлшері	Нұсқаулар
Ет	200-1500 г	Шеттерін алюминий фольгамен жабыңыз. Пештен сигнал естілген кезде тағамды аударыңыз. 20-60 минут қоя тұрыңыз.
Құс еті	200-1500 г	Шеттерін алюминий фольгамен жабыңыз. Пештен сигнал естілген кезде тағамды аударыңыз. 20-60 минут қоя тұрыңыз.
Балық	200-1500 г	Шеттерін алюминий фольгамен жабыңыз. Пештен сигнал естілген кезде тағамды аударыңыз. 20-50 минут қоя тұрыңыз.

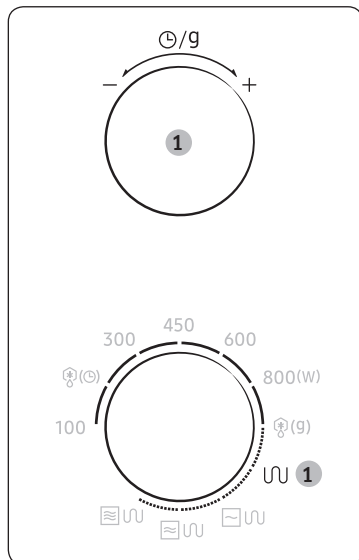
Пешті іске пайдалану

Гриль жасау

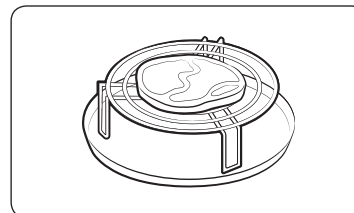
Гриль тағамды микротолқынды қолданбай тез қыздырып, қызартуға көмектеседі.

⚠ АБАЙЛАҢЫЗ

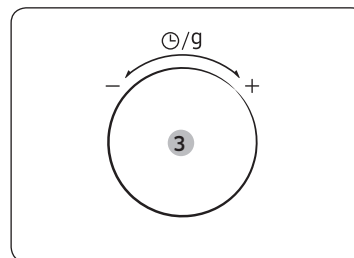
- Пештің ішіндегі ыдыстар өте ыстық болатындықтан, оларды ӨРҚАШАН қолғап киіп ұстаңыз.
- Егер үстіңгі торды қолдансаңыз, пісіру және гриль жасау нәтижелері жақсырақ болуы мүмкін.



1. Өзгермелі пісіру қуатын басқару тетігі-н Гриль (Г) қалпына бұрау арқылы грильді қажетті температураға дейін алдын ала қыздырыңыз және алдын ала қыздыру уақытын Уақыт/Салмақ тетігі (Т/Г) арқылы орнатыңыз.



2. Есікті ашыңыз. Тағамды тордың үстіне қойыңыз да, торды бұрылмалы табақтың үстіне қойыңыз. Есікті жабыңыз.



3. Уақытты Уақыт/Салмақ тетігі (Т/Г) көмегімен орнатыңыз. Пештің шамы жанады да, бұрылмалы табақ айнала бастайды.

- 1) Тағам пісе бастайды және пісіп болғаннан кейін пеш 4 рет сигнал береді.
- 2) Аяқтау сигналы 3 рет естіледі (әр минут сайын бір рет).
- 3) Ағымдық уақыт қайта көрсетіледі.

📖 ЕСКЕРТПЕ

Гриль жасап тұрғанда қыздырғыш сөніп, қосылса алаң болмаңыз. Бұл пеш қызып кетуге жол бермеуге арналған жүйе.

Микротолқын және грильді біріктіріп пайдалану

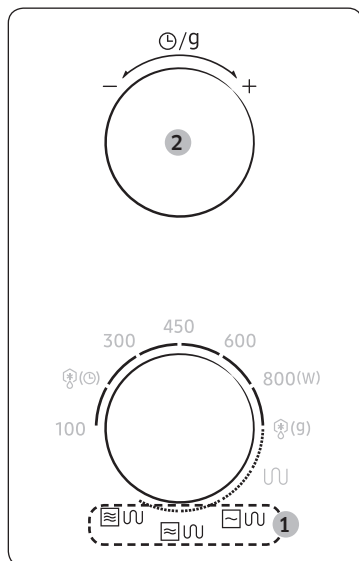
Тағамды бір мезгілде қызартып, жылдам пісіру үшін микротолқын және гриль функцияларын біріктіре қолдануға болады.

⚠ АБАЙЛАҢЫЗ

- ӨРҚАШАН микротолқынға және пешке төзімді ыдыстарды қолданыңыз. Шыны және керамика ыдыстар, микротолқын тағамға біркелкі таралуға көмектесетіндіктен микротолқынды пеш үшін тамаша ыдыс болып табылады.
- Пештің ішіндегі ыдыстар өте ыстық болатындықтан, оларды ӨРҚАШАН қолғап киіп ұстаңыз. Үстіңгі торды қолдансаңыз, пісіру және гриль жасау нәтижелерін жақсартуға болады.

Есікті ашыңыз. Тағамды осы тағамды пісіруге сай келетін тордың үстіне қойыңыз.

Торды бұрылмалы табақтың үстіне қойыңыз. Есікті жабыңыз.



📖 ЕСКЕРТПЕ

Микротолқын және гриль аралас режиммен пісіру үшін қажет микротолқын қуатының ең үлкен мәні 600 Вт.

1. Өзгермелі пісіру қуатын басқару тетігі-н Аралас (Микротолқын+Гриль)

(☹☺☹☺☹☺☹☺) қалпына бұраңыз.

2. Уақытты Уақыт/Салмақ

тетігі (⊖/g) көмегімен орнатыңыз.

Пештің шамы жанады да, бұрылмалы табақ айнала бастайды.

- 1) Тағам пісе бастайды және пісіп болғаннан кейін пеш 4 рет сигнал береді.
- 2) Аяқтау сигналы 3 рет естіледі (әр минут сайын бір рет).
- 3) Ағымдық уақыт қайта көрсетіледі.

Ыдыстың жарамдылығын анықтау

Микротолқынды пеште тағам пісіру үшін, микротолқындар ыдысқа шағылыспай немесе ыдысқа сіңбей тағамнан өте алатындай болуға тиіс.

Сондықтан да, ыдыс-аяқты дұрыс таңдау қажет. Микротолқынға төзімді деген белгісі бар ыдысты алаңсыз қолдана беруге болады.

Келесі кестеде әр түрлі ыдыс түрлері және оларды микротолқынды пеште қалай қолдануға болатындығы көрсетілген.

Ыдыс-аяқ	Микротолқынға төзімді	Түсіндірме
Алюминий фольга	✓✗	Тағамның осал жерлері қатты пісіп кетпес үшін, кішкене қағаздармен жабыңыз. Фольга пештің қабырғасына тым жақын қойылса немесе тым көп фольга қолданылса электр жарқылы пайда болуы мүмкін.
Жұқа табақ	✓	8 минуттан артық қыздырмаңыз.
Фарфор және керамика	✓	Фарфор, керамика, безендірілген керамика мен қатты фарфор ыдыстарды, жиегі металл болмаса әдетте қолдана беруге болады.
Бір рет қолданылатын полиэфир картон ыдыстар	✓	Кейбір мұздатылған тағамдар осындай ыдыстарға оралады.
Фастфуд орамдары		
• Полистирол кеселер мен сауыттар	✓	Тағамды жылыту үшін қолдануға болады. Қатты қыздырса, полистирол еріп кетуі мүмкін.
• Қағаз қалта немесе газет	✗	Өртеніп кетуі мүмкін.
• Өңдеуден өткізілген қағаз немесе ыдыстың металл жиегі	✗	Электр жарқылы пайда болуы мүмкін.
Шыны ыдыс		
• Пештен үстел ыдыстарына	✓	Металл жиегі болмаса, қолдана беруге болады.
• Осал шыны ыдыс	✓	Тағам немесе сусындарды жылыту үшін қолдануға болады. Осал шыны ыдыс кенет қыздырған кезде сынып немесе жарылып кетуі мүмкін.

Ыдыстың жарамдылығын анықтау

Ыдыс-аяқ	Микротолқынға төзімді	Түсіндірме
• Шыны банка	✓	Қақпағын алу керек. Тек тағамды жылытуға жарайды.
Металл		
• Ыдыстар	✗	Электр жарқылы немесе өрт шығуы мүмкін.
• Тоңазытқышта тұратын тағам қалтасын қыстырғыш	✗	
Қағаз		
• Табақтар, кеселер, майлықтар және ас үй қағазы	✓	Тағамды аз уақыт пісіру немесе жылыту үшін. Сонымен қатар, артық ылғалды сіңіру үшін.
• Өңделген қағаз	✗	Электр жарқылы пайда болуы мүмкін.
Пластик		
• Сауыттар	✓	Қызуға төзімді термопластик болса әсіресе сай келеді. Кейбір пластиктер жоғары температурада майысып, түсі өзгеріп кетуі мүмкін. Меламин пластигін қолданбаңыз.
• Жылтыр қағаз	✓	Ылғалды ұстап тұру үшін қолдануға болады. Тағамға тигізбеу керек. Жылтыр қағазды алғанда абай болыңыз, ыстық бу шарпуы мүмкін.
• Тоңазытқыш қалталар	✓✗	Қайнатуға немесе пешке төзімді болса. Ауа өткізбейтін болмауға тиіс. Қажет болса, шанышқымен тесіңіз.
Балауыз немесе май өткізбейтін қағаз	✓	Тағам шашырамас үшін және ылғалды ұстап тұру мақсатында қолдануға болады.

✓ : Ұсынылады ✓✗ : Сақтықпен пайдаланыңыз ✗ : Қауіпсіз емес

Тағам пісіруге қатысты ақыл-кеңес

Микротолқындар

Микротолқын қуаты тағамға енеді де, оның құрамындағы су, май және қантқа сіңеді. Микротолқындар тағамның құрамындағы молекулаларды жылдам қозғалтуға себеп болады. Молекулалардың жылдам қозғалысы үйкеліс тудырады да, пайда болған қызудың көмегімен тағам піседі.

Пісіру

Микротолқынмен пісіруге арналған ыдыс-аяқ:

Ыдыстар микротолқын қуатын барынша өткізетін болуға тиіс. Тот баспайтын темір, алюминий және мыс тәрізді металдар микротолқындарды шағылыстырады, бірақ микротолқын керамика, шыны, фарфор және пластик, сонымен қатар қағаз бен ағаштан өте алады. Сондықтан, металл сауыттарда ешқашан тағам пісірмеу керек.

Микротолқынды пеште пісіруге болатын тағам:

Тағамның көптеген түрін, атап айтқанда тоңазытылған көкөніс, жеміс, макарон, күріш, дән, бұршақ, балық, ет тәрізді тағамдардың көпшілігін микротолқынды пеште дайындауға болады. Соус, горчица, сорпа, бу пуддингі, консервленген тағам және көкөніс котлеттерін микротолқынды пеште пісіруге болады. Жалпы айтқанда, кәдімгі пеште пісіретін тағамның бәрін пісіру үшін микротолқын керемет жарайды. Сарымай немесе шоколадты еріту, мысалы (ақыл-кеңес, тәсілдер берілген тарауды қараңыз).

Пісіріліп жатқан тағамның бетін жабу

Тағамды бетін жауып пісірген өте маңызды, себебі буланған су тағамға қосылып оны пісіруге көмектеседі. Тағамның бетін әр түрлі жолмен жабуға болады, мысалы: керамика табақпен, пластик қақпақпен немесе микротолқын үшін жарамды таспамен.

Қоя тұру уақыты

Пісіріп болғаннан кейін, температура тағам бойына біркелкі таралу үшін пеште қоя тұру керек.

Тоңазытылған көкөністер пісіруге қатысты ақыл-кеңес

Қақпағы бар, жарамды шыны пирекс ыдысын қолданыңыз. Аз уақыт бетін жауып пісіріңіз, кестеге қараңыз. Қалаған нәтижеге жету үшін пісіруді жалғастырыңыз.

Пісіріп жатқан кезде екі рет, пісіріп болғаннан кейін бір рет араластырыңыз. Пісіріп болғаннан кейін тұз, шөп немесе сары май қосыңыз. Бетін жауып қоя тұрыңыз.

Тағам	Үстелге тарту мөлшері	Қуат	Уақыт (мин.)
Шпинат	150 г	600 Вт	4½-5½
	Нұсқаулар 15 мл (1 ас қасық) суық су қосыңыз. 2-3 минут қоя тұрыңыз.		
Брокколи	300 г	600 Вт	9-10
	Нұсқаулар 30 мл (2 ас қасық) суық су қосыңыз. 2-3 минут қоя тұрыңыз.		
Бұршақ	300 г	600 Вт	7½-8½
	Нұсқаулар 15 мл (1 ас қасық) суық су қосыңыз. 2-3 минут қоя тұрыңыз.		
Жасыл бұршақ	300 г	600 Вт	8-9
	Нұсқаулар 30 мл (2 ас қасық) суық су қосыңыз. 2-3 минут қоя тұрыңыз.		
Аралас көкөністер (Сәбіз/Бұршақ/Жүгері)	300 г	600 Вт	7½-8½
	Нұсқаулар 15 мл (1 ас қасық) суық су қосыңыз. 2-3 минут қоя тұрыңыз.		
Аралас көкөністер (Қытай дәстүрі бойынша)	300 г	600 Вт	8-9
	Нұсқаулар 15 мл (1 ас қасық) суық су қосыңыз. 2-3 минут қоя тұрыңыз.		

Жас көкөністі пісіруге қатысты ақыл-кеңес

Қақпағы бар, жарамды шыны пирекс ыдысын қолданыңыз. Егер судың мөлшері арнайы көрсетілмесе әр 250 г тағамға 30-45 мл суық су құюды (2-3 ас қасық) ұсынамыз – кестеге қараңыз. Аз уақыт бетін жауып пісіріңіз – кестеге қараңыз. Қалаған нәтижеге жету үшін пісіруді жалғастырыңыз. Пісіріп жатқанда бір рет, пісіріп болғаннан кейін бір рет араластырыңыз. Пісіріп болғаннан кейін тұз, шөп немесе сары май қосыңыз. Бетін жауып 3 минут қоя тұрыңыз.

ЕСКЕРТПЕ

Жас көкөністерді біркелкі етіп тураңыз. Неғұрлым кішірек етіп турасаңыз, соғұрлым тезірек піседі.

Тағам	Үстелге тарту мөлшері	Қуат	Уақыт (мин.)
Брокколи	250 г	800 Вт	4-4½
	500 г		7-7½
Нұсқаулар Гүлдерін бірдей етіп бөліңіз. Сабақтарын ортаға қаратып салыңыз. 3 минут қоя тұрыңыз.			
Брюссель орамжапырағы	250 г	800 Вт	5½-6½
	Нұсқаулар 60-75 мл (4-5 ас қасық) су қосыңыз. 3 минут қоя тұрыңыз.		
Сәбіз	250 г	800 Вт	4½-5
	Нұсқаулар Сәбіздерді бірдей мөлшерде кесіңіз. 3 минут қоя тұрыңыз.		
Түрлі-түсті орамжапырақ	250 г	800 Вт	5-5½
	500 г		8½-9
Нұсқаулар Гүлдерін бірдей етіп бөліңіз. Үлкен гүлдерін екіге бөліңіз. Сабақтарын ортаға қаратып салыңыз. 3 минут қоя тұрыңыз.			
Кәдіш	250 г	800 Вт	3½-4
	Нұсқаулар Кәдішті жапырақтап тураңыз. 30 мл (2 ас қасық) су құйыңыз немесе бір түйір сары май салыңыз. Жұмсақ болғанша пісіріңіз. 3 минут қоя тұрыңыз.		

Тағам пісіруге қатысты ақыл-кеңес

Тағам	Үстелге тарту мөлшері	Қуат	Уақыт (мин.)
Баклажан	250 г	800 Вт	3½-4
	Нұсқаулар Баклажанды кішкене леп турап, 1 ас қасық лимон шырынын себіңіз. 3 минут қоя тұрыңыз.		
Порей пиязы	250 г	800 Вт	4½-5
	Нұсқаулар Порей пиязын қалың етіп жапырақтап тураңыз. 3 минут қоя тұрыңыз.		
Саңырауқұлақ	125 г	800 Вт	1½-2
	250 г		3-3½
	Нұсқаулар Бүтін кішкене саңырауқұлақтарды немесе туралған саңырауқұлақтарды алыңыз. Су қоспаңыз. Лимон шырынын себіңіз. Тұз, бұрыш салыңыз. Үстелге суын сорғытқаннан кейін тартыңыз. 3 минут қоя тұрыңыз.		
Пияз	250 г	800 Вт	5½-6
	Нұсқаулар Пияздарды тураңыз немесе екіге бөліңіз. Тек 15 мл (1 ас қасық) су қосыңыз. 3 минут қоя тұрыңыз.		
Бұрыш	250 г	800 Вт	4½-5
	Нұсқаулар Бұрышты кішкене леп бөліңіз. 3 минут қоя тұрыңыз.		
Картоп	250 г	800 Вт	4-5
	500 г		7½-8½
	Нұсқаулар Қабығы аршылған картоптың салмағын өлшеп алып, кішкене леп екіге немесе төртке бөліңіз. 3 минут қоя тұрыңыз.		
Кольраби орамжапырағы	250 г	800 Вт	5-5½
	Нұсқаулар Кольраби орамжапырағын кішкене текшелерге бөліңіз. 3 минут қоя тұрыңыз.		

Күріш және макарон пісіруге қатысты ақыл-кеңес

- **Күріш:** Қақпағы бар үлкен шыны пирекс ыдысын қолданыңыз – пісірген кезде күріштің көлемі екі есеге дейін көбейеді. Бетін жауып пісіріңіз. Пісіріп болғаннан кейін, қоя тұрар алдында араластырыңыз немесе шөп не сарымай қосыңыз. Ескерім: пісіру уақыты өткеннен кейін күріш судың барлығын сіңірмеуі мүмкін.
- **Макарон:** Үлкен шыны пирекс шыныаяғын қолданыңыз. Қайнаған судан құйыңыз, бір шөкім тұз салып, жақсылап араластырыңыз. Бетін жаппай пісіріңіз. Пісіріп жатқанда, пісіріп болғаннан кейін ара-тұра араластырыңыз. Бетін жауып қоя тұрыңыз, содан кейін суын әбден сорғытыңыз.

Тағам	Үстелге тарту мөлшері	Қуат	Уақыт (мин.)
Ақ күріш (Бұға ұсталған)	250 г	800 Вт	16-17
	Нұсқаулар 500 мл суық су қосыңыз. 5 минут қоя тұрыңыз.		
Қоңыр күріш (Бұға ұсталған)	250 г	800 Вт	21-22
	Нұсқаулар 500 мл суық су қосыңыз. 5 минут қоя тұрыңыз.		
Аралас күріш (Күріш + Жабайы күріш)	250 г	800 Вт	17-18
	Нұсқаулар 500 мл суық су қосыңыз. 5 минут қоя тұрыңыз.		
Аралас жүгері (Күріш + Дақыл)	250 г	800 Вт	18-19
	Нұсқаулар 400 мл суық су қосыңыз. 5 минут қоя тұрыңыз.		
Макарон	250 г	800 Вт	11-12
	Нұсқаулар 1000 мл ыстық су қосыңыз. 5 минут қоя тұрыңыз.		

Қыздыру

Микротолқынды пеш тағамды әдеттегі конвекция пеші немесе электр пештерінде жұмсалатын уақыттың аз мөлшерін ғана пайдаланып тағамды лезде қыздырады.

Төмендегі кестеде көрсетілген қуат мәні мен қыздыру уақыттарын жалпылама нұсқау ретінде қолданыңыз. Кестедегі уақыт сұйық тағам +18-ден +20 °C дейінгі бөлме температурасында, немесе тоңазытылған тағамның температурасы +5 градустан +7 °C градус деген есеппен берілген.

Орналастыру және бетін жабу

Еттің үлкен кесегі тәрізді үлкен тағамдарды қыздырудан сақ болыңыз – олардың ішкі жағы піскенше сырты қатты пісіп, кебіріп қалуы мүмкін. Тағамды кішкене мөлшерде қыздырсаңыз, нәтижесі соғұрлым жақсырақ болады.

Қуат мәндері және тағамды араластыру

Кейбір тағамды 800 Вт қуатты қолданып, кейбірін 600 Вт, 450 Вт немесе тіпті 300 Вт қуатты қолданып қыздыруға болады.

Кестедегі ұсыныстарды қараңыз. Жалпы, тағам баппен пісіруді қажет етсе, үлкен мөлшерде дайындалса немесе тез қызып кететіндей болса (мысалы, фарш қосылған бөліш), бұндай тағамдарды төмен қуатпен қыздырған дұрыс.

Жақсылап араластырыңыз немесе қыздырып жатқан кезде аударыңыз. Мүмкін болса, үстелге қоярдың алдында тағы да араластырыңыз.

Сұйық тағам немесе баланың тағамын қыздырғанда ерекше абай болыңыз. Сұйық тағам кенет тасып төгіліп, адам күйіп қалмас үшін, тағамды қыздырардың алдында және қыздырып болғаннан кейін араластырыңыз. Оларды микротолқынды пештің ішіне, қоя тұру уақыты аяқталғанша қоя тұрыңыз. Пластик қасық немесе шыны қалақты сұйық заттарға салып қоюды ұсынамыз. Тағамды қатты қыздырудан (іске алғысыз болмас үшін) сақ болыңыз.

Пісіру уақытын аз есептеп, қажет болса, қосымша уақыт қосып қоя тұрыңыз.

Қыздыру және қоя тұру уақыттары

Тағамды алғаш рет қыздырғанда, сол уақытты бұдан кейін қажет кезде қарап жүру үшін жазып қойған дұрыс.

Қыздырылған тағамның ерқашан ыстық буы бұрқырап тұрсын.

Тағамды қыздырып болғаннан кейін, тағам бойындағы температура біркелкі таралу үшін біраз уақыт қоя тұрыңыз.

Қыздырып болғаннан кейін, егер кестеде басқаша көрсетілмесе, тағамды 2-4 минут қоя тұруды ұсынамыз.

Сұйық тағам немесе баланың тағамын қыздырғанда ерекше абай болыңыз. Сонымен қатар, сақтық шаралары қамтылған тарауды да қараңыз.

Тағам пісіруге қатысты ақыл-кеңес

Сұйықтарды қыздыру

Температура біркелкі тарау үшін пешті сөндіргеннен кейін тағамды әрқашан кем дегенде 20 секунд қоя тұрыңыз. Қажет болса, қыздырып жатқанда араластырыңыз және ӨРҚАШАН қыздырып болғаннан кейін араластырыңыз. Кенет тасыған тағамға күйіп қалмас үшін, қасық немесе шыны қалақты сусынның ішіне салып қою керек, қыздырып жатқанда және оның алдында, қыздырып болғаннан кейін араластырыңыз.

Сұйықтарды және тағамдарды қыздыру

Осы кестедегі қуат мәндері мен уақыттарды қыздыру үшін нұсқау ретінде қолданыңыз.

Тағам	Үстелге тарту мөлшері	Қуат	Уақыт (мин.)
Сусындар (Кофе, Шай және Су)	150 мл (1 кесе)	800 Вт	1-1½
	250 мл (1 кружка)		1½-2
Сорпа (Салқындатылған)	250 г	800 Вт	3-3½
			Нұсқаулар Шұңғыл керамика табаққа салыңыз. Пластик қақпақпен жабыңыз. Қыздырып болғаннан кейін жақсылап араластырыңыз. Үстелге тартардың алдында тағы да араластырыңыз. 2-3 минут қоя тұрыңыз.
Бұқтырылған тағам (Салқындатылған)	350 г	600 Вт	5½-6½
			Нұсқаулар Бұқтырылған тағамды шұңғыл керамика табаққа салыңыз. Пластик қақпақпен жабыңыз. Ара-тұра араластыра отырып қыздырыңыз, қоя тұру, үстелге тартудың алдында қайта араластырыңыз. 2-3 минут қоя тұрыңыз.
Соус қосылған макарон (Салқындатылған)	350 г	600 Вт	4½-5½
			Нұсқаулар Макаронды (мысалы, спагетти немесе вермишель) жалпақ керамика табаққа салыңыз. Микротолқын таспасымен жабыңыз. Үстелге тартардың алдында араластырыңыз. 3 минут қоя тұрыңыз.

Тағам	Үстелге тарту мөлшері	Қуат	Уақыт (мин.)
Соус қосылған, толтырмасы бар макарон (Салқындатылған)	350 г	600 Вт	5-6
			Нұсқаулар Толтырмасы бар макаронды (мысалы, равиоли, тортеллини) шұңғыл керамика табаққа салыңыз. Пластик қақпақпен жабыңыз. Ара-тұра араластыра отырып қыздырыңыз, қоя тұру, үстелге тартудың алдында қайта араластырыңыз. 3 минут қоя тұрыңыз.
Табаққа салынған тағам (Салқындатылған)	350 г	600 Вт	5½-6½
			Нұсқаулар 2-3 тоңазытылған тағам қосымшаларынан тұратын тағамды керамика табаққа салыңыз. Микротолқын таспасымен жабыңыз. 3 минут қоя тұрыңыз.

Бала тағамын қыздыру

Баланың тағамы:

Шұңғыл керамика табаққа салыңыз. Пластик қақпақпен жабыңыз. Қыздырып болғаннан кейін жақсылап араластырыңыз!

Берердің алдында 2-3 минут қоя тұрыңыз. Қайта араластырыңыз, температурасын тексеріңіз. Үстелге тартар кезде температурасы 30-40 °C болуын ұсынамыз.

Балаға берілетін сүт:

Сүтті зарарсыздандырылған шыны бөтелкеге құйыңыз. Бетін жаппай қыздырыңыз. Баланың шөлмегін ешқашан еміздігін алмай қыздырмаңыз, себебі қатты қызған шөлмек жарылып кетуі ықтимал. Шайқаңыз да, қоя тұрыңыз, берердің алдында қайта шайқаңыз! Балаға берілетін сүт немесе тағамның температурасын әрқашан тексеріп барып беріңіз. Ұсынылатын қолдану температурасы 37 °C градус.

Ескерім:

Әсіресе баланың тағамын, бала күйіп қалмас үшін мұқият тексеру керек. Төмендегі кестеде көрсетілген қуат мәндері мен уақыттарды тағам қыздыру үшін нұсқау ретінде қолданыңыз.

Баланың тағамы мен сүтін қыздыру

Осы кестедегі қуат мәндері мен уақыттарды тағам қыздыру үшін нұсқау ретінде қолданыңыз.

Тағам	Үстелге тарту мөлшері	Қуат	Уақыт
Баланың тағамы (Көкөніс + Ет)	190 г	600 Вт	30 сек
	Нұсқаулар Шұңғыл керамика табаққа салыңыз. Бетін жауып пісіріңіз. Пісіріп болғаннан кейін араластырыңыз. Берердің алдында жақсылап араластырып, температурасын мұқият тексеріңіз. 2-3 минут қоя тұрыңыз.		
Балаға арналған ботқа (Дән + Сүт + Жеміс)	190 г	600 Вт	20 сек
	Нұсқаулар Шұңғыл керамика табаққа салыңыз. Бетін жауып пісіріңіз. Пісіріп болғаннан кейін араластырыңыз. Берердің алдында жақсылап араластырып, температурасын мұқият тексеріңіз. 2-3 минут қоя тұрыңыз.		
Балаға берілетін сүт	100 мл	300 Вт	30-40 сек.
	200 мл		50 сек.-1 мин. дейін
Нұсқаулар Жақсылап араластырып немесе шайқап, зарарсыздандырылған бөтелкеге құйыңыз. Бұрылмалы табақтың ортасына қойыңыз. Бетін жаппай пісіріңіз. Жақсылап шайқап, кем дегенде 3 минут қоя тұрыңыз. Берердің алдында жақсылап шайқап, температурасын мұқият тексеріңіз. 2-3 минут қоя тұрыңыз.			

Қолмен жібіту

Микротолқындар мұздатылған тағамды жібітуге тамаша жарайды. Микротолқындар мұздатылған тағамдарды аз уақыт ішінде баппен жібітеді. Бұл күтпеген жерде қонақ келе қалған жағдайда, сізге үлкен көмек.

Мұздатылған құс етін әбден жібітіп барып пісіру қажет. Металл сымдары болса алып, орамынан шығарып, аққан сұйықты сорғытыңыз.

Мұздатылған тағамды ыдысқа салыңыз, қақпақ жаппаңыз. Орта шегіне келгенде аударыңыз, сұйығы болса дереу ағызыңыз.

Тағамды жиі-жиі тексеріп, жылып кетпегеніне көз жеткізіңіз.

Мұздаған тағамның кішкене және жұқа бөліктері қыза бастаса, оларды кішкене алюминий фольгадан жасалған таспамен орап қояға болады.

Құс етінің сыртқы жағы қыза бастаса, жібітуді тоқтатыңыз да, 20 минут күте тұрып, содан кейін жалғастырыңыз.

Балық, ет және құс етін әбден жібіту үшін қоя тұрыңыз. Тағамды әбден жібітуге қажетті уақыт, жібітілетін тағамның мөлшеріне қарай әртүрлі болады. Төмендегі кестеге қараңыз.

ЕСКЕРТПЕ

Жалпақ тағам қалың тағамға қарағанда, кішкене тағам, үлкен тағамдарға қарағанда тез жібиді. Тағамды мұздату мен жібіту кезінде осы кеңесті есте ұстаңыз.

Температурасы шамамен -18-ден -20 °С дейінгі мұздатылған тағамдарды жібіту үшін төмендегі кестеге сүйеніңіз.

Тағам	Үстелге тарту мөлшері	Қуат	Уақыт (мин.)
Ет Фаршталған ет	250 г	180 Вт	6½-7½
	500 г		10-12
Шошқа стейгі	250 г	180 Вт	7½-8½
	Нұсқаулар Етті жалпақ керамика табаға қойыңыз. Жұқа жерлерін алюминий фольгамен жабыңыз. Жібітудің орта тұсына келгенде аударыңыз! 5-25 минут қоя тұрыңыз.		

Тағам пісіруге қатысты ақыл-кеңес

Тағам	Үстелге тарту мөлшері	Қуат	Уақыт (мин.)
Құс еті Тауықтың кесек еттері	500 г (2 дана)	180 Вт	14½-15½
Бүтін тауық	900 г	180 Вт	28-30
Нұсқаулар Алдымен, тауық еттерінің терісі бар жақтарын төмен қаратып салыңыз, бүтін тауықтың төсін керамика табаққа қаратып салыңыз. Қанаттарының ұштары тәрізді жұқа жерлерін алюминий фольгамен жабыңыз. Жібітудің орта тұсына келгенде аударыңыз! 15-40 минут қоя тұрыңыз.			
Балық Балық филесі	250 г (2 дана) 400 г (4 дана)	180 Вт	6-7 12-13
Нұсқаулар Мұздатылған балықты керамика табақтың ортасына салыңыз. Жұқа жерлерін қалың жерлерінің астына салыңыз. Жіңішке ұштарын алюминий фольгамен жабыңыз. Жібітудің орта тұсына келгенде аударыңыз! 5-15 минут қоя тұрыңыз.			
Жеміс Жидек	250 г	180 Вт	6-7
Нұсқаулар Жемістерді жалпақ, дөңгелек шыны ыдысқа (диаметрі үлкен) салыңыз. 5-10 минут қоя тұрыңыз.			
Нан Булочкалар (әрбірі шамамен 50 г)	2 дана 4 дана	180 Вт	½-1 2-2½
Тост наны/Сэндвич	250 г	180 Вт	4½-5
Неміс наны (Бидай + Қарабидай ұны)	500 г	180 Вт	8-10
Нұсқаулар Булочкаларды дөңгелетіп немесе нанды көлденеңінен, бұрылмалы табақтың ортасына қойылған ас үй қағазына салыңыз. Жібітудің орта тұсына келгенде аударыңыз! 5-20 минут қоя тұрыңыз.			

Гриль

Гриль-қыздырғыш элементі пеш төбесінің астыңғы жағында орналасқан. Ол есік жабық, бұрылмалы табақ айналып тұрған кезде жұмыс істейді. Бұрылмалы табақ айналғанда, тағам барынша біркелкі қызарады. Гриль элементін 3-5 минут алдын ала қыздырса, тағам барынша тез қызарады.

Гриль жасау үшін қолданылатын ыдыс:

Жалынға төзімді және металл бөлігі бар болуға болады. Ешбір пластик ыдысты қолданбаңыз, себебі еріп кетеді.

Гриль жасауға болатын тағам:

Туралған ет, шұжық, стейк, гамбургер, бекон және жұқа туралған сан ет, жұқалап туралған балық еті, сэндвич және үстінде әртүрлі қоспалары бар тост нандары.

Маңызды ескерім:

Нұсқаулықта басқаша көрсетілмесе, гриль режимі қолданылған кезде тағамды үстіңгі торға қою қажет екенін есте ұстаңыз.

Микротолқын + гриль

Бұл пісіру режимінде гриль элементінен, микротолқынмен пісіру жылдамдығымен қатар қызу бөлінеді. Ол тек есік жабық, бұрылмалы табақ айналып тұрған кезде ғана жұмыс істейді. Бұрылмалы табақ айналып тұратындықтан тағам біркелкі қызарады. Осы үлгіде үш түрлі аралас режим бар:
600 Вт + Гриль, 450 Вт + Гриль және 300 Вт + Гриль.

Микротолқын + гриль функциясымен пісіруге арналған ыдыстар

Микротолқын өте алатын ыдыстарды қолданыңыз. Ыдыс жалын әсеріне төзімді болуға тиіс. Аралас режиммен пісірген кезде металл ыдысты қолданбаңыз. Ешбір пластик ыдысты қолданбаңыз, себебі еріп кетеді.

Микротолқын + гриль функциясымен пісіруге болатын тағам

Аралас режиммен пісіруге болатын тағамның қатарына, пісірілген, тек қыздыру немесе қызартуды (пісірілген макарон) ғана қажет ететін, сондай-ақ үстіңгі жағын аз уақытта қызарту қажет тағамдар жатады. Сонымен қатар, бұл режимді үстіндегі қоспаларын қызарту, қытырлақ етіп пісіруді қажет ететін, қалың етіп дайындалған тағам үшін қолдануға болады (мысалы, бөлшектелген тауық еті, пісірудің орта шегіне келгенде аудару керек). Қосымша ақпаратты гриль дайындау кестесінен алыңыз.

Маңызды ескерім:

Нұсқаулықта басқаша көрсетілмесе, аралас режим қолданылған кезде (микротолқын + гриль) режимі қолданылған кезде тағамды үстіңгі торға қою қажет екенін есте ұстаңыз. Келесі кестедегі нұсқауларды қараңыз.
Тағамның екі жағын да қызарту қажет болса, онда оны аудару керек.

Мұздатылған тағамнан гриль жасауға арналған ақыл-кеңес

Осы кестедегі қуат мәндері мен уақыттарды гриль жасау үшін нұсқау ретінде қолданыңыз.

Мұздатылған тағам	Үстелге тарту мөлшері	Қуат	1-ші қадам (мин.)	2-ші қадам (мин.)
Булочка (Әрбірі 50 г)	2 дана	MT + Гриль	300 Вт + Гриль	Тек гриль
	4 дана			
Нұсқаулар Булочкаларды тордың үстіне айналдыра қойыңыз. Булочкалардың екінші жағын қалағаныңызша қызартыңыз. 2-5 минут қоя тұрыңыз.				
Багета + Үстінде қоспасы бар (Қызанақ, Ірімшік, Ветчина, Саңырауқұлақ)	250-300 г (2 дана)	450 Вт + Гриль	8-9	-
	Нұсқаулар 2 мұздатылған багетаны тордың үстіне қатарластыра қойыңыз. Гриль жасап болғаннан кейін. 2-3 минут қоя тұрыңыз.			
Гратин (Көкөністер немесе Картоптар)	400 г	450 Вт + Гриль	13-14	-
	Нұсқаулар Мұздатылған гратин тағамын кішкене, дөңгелек шыны пирекс табағына салыңыз. Табақты тордың үстіне қойыңыз. Гриль жасап болғаннан кейін. 2-3 минут қоя тұрыңыз.			
Макарон (Каннелони, Макарони, Лазанья)	400 г	MT + Гриль	300 Вт + Гриль	Тек гриль
	Нұсқаулар Мұздатылған макаронды кішкене, жалпақ әрі тік төртбұрышты шыны пирекс табағына салыңыз. Табақты бұрылмалы табаққа тура қойыңыз. Гриль жасап болғаннан кейін. 2-3 минут қоя тұрыңыз.			
Тауық нагетсі	250 г	450 Вт + Гриль	5-5½	3-3½
	Нұсқаулар Тауық нагетстерін торға салыңыз. Бірінші уақыт өткеннен кейін аударыңыз.			
Пеште дайындалған чипсы	250 г	450 Вт + Гриль	9-11	4-5
	Нұсқаулар Пеште дайындалатын чипсы тағамын, тордың үстіндегі қағазға біркелкі таратып салыңыз.			

Тағам пісіруге қатысты ақыл-кеңес

Жаңа тағамнан гриль дайындауға арналған ақыл-кеңес

Грильді гриль функциясымен 3-4 минут алдын ала қыздырыңыз.

Осы кестедегі қуат мәндері мен уақыттарды гриль жасау үшін нұсқау ретінде қолданыңыз.

Жаңа тағам	Үстелге тарту мөлшері	Қуат	1-ші қадам (мин.)	2-ші қадам (мин.)
Тост наны тіліктері	4 дана (әрбірі 25 г)	Тек гриль	6-8	4-5½
	Нұсқаулар Тост наны тілімдерін тордың үстіне қатарластыра қойыңыз.			
Булочкалар (Пісірілген)	2-4 дана	Тек гриль	2-3	2-3
	Нұсқаулар Алдымен булочкалардың астыңғы жағын жоғары қаратып, бұрылмалы табақтың үстіне айналдыра қойыңыз.			
Гриль қызанақтары	200 г (2 дана)	MT + Гриль	300 Вт + Гриль	Тек гриль
	400 г (4 дана)		4½-5½	2-3
	Нұсқаулар Қызанақтарды екіге бөліңіз. Үстіне біраз ірімшік себіңіз. Жалпақ, шыны пирекс табағының үстіне айналдыра қойыңыз. Тордың үстіне қойыңыз.			
Гавай тост наны (Ветчина, Ананас, Ірімшік Тілімдері)	2 дана (300 г)	450 Вт + Гриль	3½-4	-
	Нұсқаулар Алдымен нан тілімдерін қыздырып, тост жасаңыз. Тост нанының үстіне қоспалардан салыңыз да, торға қойыңыз. 2 тост нанын торға тура, бір-біріне қарама-қарсы қойыңыз. 2-3 минут қоя тұрыңыз.			

Жаңа тағам	Үстелге тарту мөлшері	Қуат	1-ші қадам (мин.)	2-ші қадам (мин.)
Картоп пісірмесі	250 г	600 Вт + Гриль	4½-5½	-
	500 г		8-9	
Нұсқаулар Картоптарды екіге бөліңіз. Оларды тордың үстіне кесілген жақтарын грильге қаратып қойыңыз.				
Тауықтың кесек еттері	450-500 г (2 дана)	300 Вт + Гриль	10-12	12-13
	Нұсқаулар Тауық етіне май және дәмдеуіштерден қосыңыз. Олардың сүйекті жерлерін ортасына қарай, қалғандарын жағалата қойыңыз. Тауық етінің 1 бөлігін тордың ортасына қоймаңыз. 2-3 минут қоя тұрыңыз.			
Туралған қой еті/ сиырдың қоң еті (Орташа)	400 г (4 дана)	Тек гриль	12-15	9-12
	Нұсқаулар Қойдың туралған етіне май және дәмдеуіштер қосыңыз. Оларды тордың үстіне айналдыра қойыңыз. Гриль жасап болғаннан кейін. 2-3 минут қоя тұрыңыз.			
Шошқа стейгі	250 г (2 дана)	MT + Гриль	300 Вт + Гриль	Тек гриль
	Нұсқаулар Шошқа стейктеріне май және дәмдеуіштер қосыңыз. Оларды тордың үстіне айналдыра қойыңыз. Гриль жасап болғаннан кейін. 2-3 минут қоя тұрыңыз.			

Жаңа тағам	Үстелге тарту мөлшері	Қуат	1-ші қадам (мин.)	2-ші қадам (мин.)
Пісірілген алма	1 алма (шамамен 200 г)	300 Вт + Гриль	4-4½	-
	2 алма (шамамен 400 г)		6-7	
Нұсқаулар Алманың өзегін алып, оған мейіз бен джем толтырыңыз. Үстіне біраз бадам жаңғағының үлпектерін себіңіз. Алмаларды жалпақ шыны пирекс табағына салыңыз. Табақты бұрылмалы табақтың үстіне тура қойыңыз.				
Қуырылған тауық	1200 г	MT + Гриль	450 Вт + Гриль	300 Вт + Гриль
			22-24	23-25
Нұсқаулар Тауық етіне май жағып, дәмдеуіштерден себіңіз. Әуелі тауықтың бір жақ төсін төмен қаратып, екінші жақ төсін жоғары қаратып пирекс табағына салыңыз. Гриль жасап болғаннан кейін 5 минут қоя тұрыңыз.				

Ақыл-кеңес

Қатқан балды еріту

20 г қатқан балды кішкене, шұңғыл шыны ыдысқа салыңыз. Балды 300 Вт қуатпен 20-30 секунд ерігенше қыздырыңыз.

Желатинді еріту

Құрғақ желатин тақталарын (10 г) суық суға 5 минут салып қойыңыз. Суы сорғыған желатинді кішкене, шыны пирекс ыдысына салыңыз. 300 Вт қуат бойынша 1 минут қыздырыңыз. Ерітіп болғаннан кейін араластырыңыз.

Безендіргіш қоспа даярлау/Өрлеу (торттарға арналған)

Жылдам безендіргіш қоспаларға (шамамен 14 г) 40 г қант және 250 мл суық су араластырыңыз. Қақпақ жаппай пирекс шыны ыдысына салып, 3½-4½ минут 800 Вт қуатпен, безендіргіш қоспа мөлдір болғанша пісіріңіз. Пісіріп жатқанда екі рет араластырыңыз.

Тосап қайнату

600 г жемісті (мысалы, аралас жидек) өлшемі сай келетін, қақпағы бар пирекс ыдысына салыңыз. 300 г қант салып, жақсылап араластырыңыз. Бетін жауып 10-12 минут 800 Вт қуатпен пісіріңіз. Қайнатып жатқанда бірнеше рет араластырыңыз. Бұрама қақпағы бар тосап банкасына тура құйыңыз. Қақпағын 5 минут жауып қоя тұрыңыз.

Пуддинг/Қайнатпа пісіру

Пуддинг ұнтағына, өндіруші нұсқауларына сай қант пен сүт қосып (500 мл), жақсылап араластырыңыз. Қақпағы бар, өлшемі сай келетін, жарамды шыны пирекс ыдысын қолданыңыз. Бетін жауып 6½-7½ минут 800 Вт қуатпен пісіріңіз. Қайнатып жатқанда бірнеше рет жақсылап араластырыңыз.

Бадам жаңғағын қызарту

30 г жапырақталып туралған бадам жаңғағын, орташа үлкендіктегі керамика табаға біркелкі таратып салыңыз.

3½-4½ минут 600 Вт қуат бойынша қызартып жатқанда бірнеше рет араластырыңыз. Пеш ішіне 2-3 минут қоя тұрыңыз. Пештен зат аларда пеш қолғабын киіңіз!

Ақаулық себептерін анықтау

Ақаулық себептерін анықтау

Төмендегі ақаулықтардың бірі орын алса, көрсетілген шешімдерді қолданып түзетіп көріңіз.

Ақаулық	Себебі	Әрекет
Жалпылама ақпарат		
Түймелер дұрыс басылмайды.	Түймешіктердің арасына бөгде заттар қыстырылып қалуы мүмкін.	Бөгде затты алып, қайталаңыз.
	Тач үлгілері үшін: Сыртқы бетіне ылғал тұрған.	Сыртқы бетіндегі ылғалды сүртіңіз.
	Бала қауіпсіздігінің құралы қосулы.	Бала қауіпсіздігінің құралын сөндіріңіз.
Пеш жұмыс істемей тұр.	Тоқ қосылмаған.	Тоқтың қосылып тұрғанына көз жеткізіңіз.
	Есік ашық тұр.	Есікті жауып, қайта қосыңыз.
	Есіктің қауіпсіздік механизмдеріне бөгде зат тұрып қалуы мүмкін.	Бөгде затты алып, қайталаңыз.
Пеш жұмыс істеп тұрып тоқтап қалады.	Пайдаланушы тағамды аудару үшін есікті ашқан.	Тағамды аударғаннан кейін жұмысты бастау үшін есікті жабыңыз.

Ақаулық	Себебі	Әрекет
Жұмыс істеп тұрған кезде тоқ сөніп қалады.	Пеш ұзақ уақыт бойы тағам пісіріп тұрған.	Ұзақ уақыт тағам пісіргеннен кейін пешті салқындатыңыз.
	Желдеткіш жұмыс істемей тұр.	Желдеткіштің шуылын естіңіз.
	Пешті тағам салмай қолдануға әрекет еттіңіз.	Пешке тағам салыңыз.
	Пештің ішінде ауа айналатын жеткілікті орын жоқ.	Пештің алдыңғы және артқы жағында желдетуге арналған ауа кіретін/ шығатын саңылаулар бар. Құрылғыны орнату нұсқаулығында көрсетілген орындарды сақтаңыз.
	Бір розеткаға бірнеше аша қосылған.	Пешке бір розетканы арнаңыз.
Жұмыс жасап тұрғанда тырс-тырс еткен дыбыс естіледі, содан кейін пеш жұмыс істемейді.	Тұмшаланған тағам пісіргенде немесе қақпағы бар сауытты пайдаланғанда тырс-тырс еткен дыбыс шығуы мүмкін.	Тұмшаланған сауыттарды пайдаланбаңыз, себебі ішіндегілер үлкейіп пісіру барысында жарылып кетуі мүмкін.
Пештің сырты жұмыс кезінде өте ыстық.	Пештің ішінде ауа айналатын жеткілікті орын жоқ.	Пештің алдыңғы және артқы жағында желдетуге арналған ауа кіретін/шығатын саңылаулар бар. Құрылғыны орнату нұсқаулығында көрсетілген орындарды сақтаңыз.
	Пештің үстінде заттар бар.	Пештің үстінде заттарды алыңыз.
Есік дұрыс ашылмайды.	Есік пен пештің ішіне тағам қалдығы қыстырылып қалған.	Пешті мұқият тазалап, содан кейін есігін ашыңыз.

Ақаулық	Себебі	Әрекет
Қыздыру, соның ішінде Жылы ұстау функциясы дұрыс жұмыс істемейді.	Пеш жұмыс істемеуі мүмкін, өте көп тағам пісірілген немесе жарамсыз ыдыс қолданылған.	Микротолқынға төзімді ыдысқа бір кесе су құйып, судың қызатын-қызбайтынын тексеру үшін микротолқынды пешті 1-2 минут қосыңыз. Тағамның мөлшерін азайтып, функцияны қайта бастаңыз. Табаны жалпақ сауытты пайдаланыңыз.
Жібіту функциясы жұмыс істемей тұр.	Өте көп тағам пісірілген.	Тағамның мөлшерін азайтып, функцияны қайта бастаңыз.
Ішкі жарықтама шам күңгірт болып тұр, бірақ жанбайды.	Есік ұзақ уақыт ашық қалған.	Эко функциясы қосылғанда ішкі шам автоматты түрде сөнуі мүмкін. Есікті жауып, қайта ашыңыз.
	Ішкі шамды басқа зат жауып қалған.	Пештің ішін тазалап, қайта тексеріңіз.
Тағам пісіру барысында сигнал естіледі.	Автоматты пісіру функциясы қолданылса, сигнал жібіту кезінде тағамды аударатын уақыт келгенін ескертеді.	Тағамды аударғаннан кейін жұмысты бастау үшін есікті қайта жабыңыз.
Пеш дұрыс деңгейленген жоқ.	Пеш тегіс жерге орнатылмаған.	Пештің тегіс, орнықты жерге орнатылғанына көз жеткізіңіз.
Пісіру барысында жарқыл пайда болады.	Пеш/жібіту функциялары кезінде темір сауыттар пайдаланылған.	Темір сауыттарды қолданбаңыз.

Ақаулық	Себебі	Әрекет
Тоқ қосылған кезде пеш дереу жұмыс істей бастайды.	Есік дұрыс жабылмаған.	Есікті жауып, қайта тексеріңіз.
Пештен тоқ соғады.	Қуат немесе қуат розеткасы жерге дұрыс қосылмаған.	Қуат немесе қуат розеткасының жерге дұрыс қосылғанына көз жеткізіңіз.
1. Су тамшылайды. 2. Есіктің саңылауынан бу шығады. 3. Пеште су қалады.	Кей жағдайда тағам түріне қарай су немесе бу пайда болуы мүмкін. Бұл пештің ақауы емес.	Пешті салқындатып, содан кейін құрғақ сүлгімен сүртіңіз.
Пештің ішінің жарығы әр түрлі.	Функция түріне қарай, қуат шығысының өзгеруіне байланысты жарықтылық өзгереді.	Тағам пісіру барысында қуат шығысы өзгерсе ақаулық болып табылмайды. Бұл пештің ақауы емес.
Тағам пісіру аяқталды, бірақ желдеткіш әлі жұмыс істеп тұр.	Пешті желдету үшін тағам пісіріп болғаннан кейін желдеткіш шамамен 3 минут жұмыс істеп тұрады.	Бұл пештің ақауы емес.

Ақаулық себептерін анықтау

Ақаулық	Себебі	Әрекет
Бұрылмалы табақ		
Бұрылмалы табақ айналып тұрғанда орнынан шығып кетеді немесе айналмай тоқтап қалады.	Айналмалы шығырық жоқ немесе айналмалы шығырық орнына дұрыс салынбаған.	Айналмалы шығырықты салып, қайта көріңіз.
Бұрылмалы табақ сүйретіліп айналады.	Айналмалы шығырық орнына дұрыс салынбаған, тым көп тағам салынған немесе сауыт өте үлкен және микротолқынды пештің ішкі жағына тиеді.	Тағамның мөлшерін реттеңіз және өте үлкен сауыттарды пайдаланбаңыз.
Бұрылмалы табақ айналғанда тарсылдайды және шуыл шығарады.	Пештің табанына тағам қалдығы тұрып қалған.	Пештің табанына жабысқан тағам қалдығын алыңыз.
Гриль		
Жұмыс кезінде түтін шығады.	Бастапқы пайдаланған кезде қыздырғыш элементтерден түтін шығуы мүмкін.	Бұл ақау емес, егер пешті 2-3 рет іске қоссаңыз тоқтап қалуға тиіс.
	Қыздырғыш элементтерге тағам тұрып қалған.	Пешті суытып, қыздырғыш элементтердегі тағамды алыңыз.
	Тағам грильге өте жақын тұр.	Тағам пісіріп жатқанда қажетінше алыс қойыңыз.
	Тағам дұрыс дайындалмаған және/немесе қойылмаған.	Тағамның дұрыс дайындалғанына және қойылғанына көз жеткізіңіз.

Ақаулық	Себебі	Әрекет
Бу		
Буға пісіргенде судың қайнап жатқанын естимін.	Су бу қыздырғыштың көмегімен қызады.	Бұл пештің ақауы емес.
Бумен пісіруді тоқтатқан кезде біртүрлі дыбыс естіледі.	Бумен пісіріп болғаннан кейін, бу қыздырғыштағы су төгіліп жатыр.	Бұл пештің ақауы емес.
Бу шықпайды.	Сумен жабыдқтайтын сауыт орнатылмаған.	Сумен жабыдқтайтын сауыттың дұрыс орнатылғанына көз жеткізіңіз.
	Су құятын сауытта су жоқ.	Сауытты қайта суға толтырып, қайталап көріңіз.

ЕСКЕРТПЕ

Егер ұсынылған шешім мәселені шешуге көмектеспесе, жергілікті SAMSUNG тұтынушыларға қызмет көрсету орталығына хабарласыңыз.

Техникалық параметрлері

SAMSUNG компаниясы әрқашан өз өнімдерін үздіксіз жақсартып отыруды көздейді. Сондықтан да, дизайн спецификациялары мен пайдаланушы нұсқаулықтары еш ескертусіз өзгертіледі.

Үлгі	MG23K3614A*
Қуат көзі	230 В ~ 50 Гц АТ
Тұтынылатын қуат Максимум қуат Микротолқын Гриль (қыздырғыш элемент)	2300 Вт 1250 Вт 1100 Вт
Қуат шығысы	100 Вт / 800 Вт - 6 деңгей (IEC-705)
Жұмыс жиілігі	2450 МГц
Өлшемдері (Е x Б x Т) Сыртқы (Тұтқасын қосқанда) Пештің іші	489 x 275 x 392 мм 330 x 211 x 324 мм
Сыйымдылығы	23 литр
Салмағы Нетто	Шамамен 13,0 кг



Символ Көдендік одақтың 005/2011 техникалық регламентіне сәйкес қолданылады және осы өнімнің қаптамасын екінші рет пайдалануға арналмағанын және жоюға жататынын көрсетеді. Осы өнімнің қаптамасын азық-түлік өнімдерін сақтау үшін пайдалануға тыйым салынады.



Символ қаптаманы жою мүмкіндігін көрсетеді. Символ сандық код және/немесе әріп белгілері түріндегі қаптама материалының белгісімен толықтырылуы мүмкін.

Қалыпты жағдайда
қолдануға арналған
Қолдану мерзімі: 7 жыл

Жадынама



SAMSUNG

Өндіруші: Samsung Electronics Co., Ltd / Самсунг Электроникс Ко., Лтд

Өндірушінің мекенжайы:

(Маेतан-донг) 129, Самсунг-ро, Йонгтонг-гу, Сувон-си, Гйонгги-до, Корея, 16677

Зауыттың мекенжайы:

ЛОТ 2, ЛЕБУХ 2, НОРС КЛАНГ СТРЕЙТС, ЭРИА 21, ИНДАСТРИАЛ ПАРК, 42000 ПОРТ КЛАНГ, СЕЛАНГОР ДАРУЛ ЭСАН, МАЛАЙЗИЯ

Өнімнің өндірілген жердің атауы: Малайзия

Импорттаушы:

«SAMSUNG ELECTRONICS CENTRAL EURASIA» (САМСУНГ ЭЛЕКТРОНИКС ЦЕНТРАЛЬНАЯ ЕВРАЗИЯ) ЖШС:

Қазақстан Республикасы, 050059, Алматы қ., Медеу ауданы, Өл-Фараби д-лы, 36-үй, 3, 4-қабат

“SAMSUNG ELECTRONICS CENTRAL EURASIA” (САМСУНГ ЭЛЕКТРОНИКС ЦЕНТРАЛЬНАЯ ЕВРАЗИЯ) Республика

Казахстан, 050059, г. Алматы, Медеуский район, пр. Аль-Фараби, д. 36, 3, 4 этажи

Samsung кепілдігіне құрылғының жұмысын түсіндіру үшін шалынған қоңыраулар, теріс орнатылған құрылғыны түзету немесе қалыпты тазалау немесе күтім көрсету жұмыстары кірмейді.

СҰРАҚТАРЫҢЫЗ НЕМЕСЕ ҰСЫНЫСТАРЫҢЫЗ БАР МА?

ЕЛ	ҚОҢЫРАУ ШАЛЫҢЫЗ	НЕМЕСЕ МЫНА САЙТҚА БАРЫҢЫЗ
RUSSIA	8-800-555-55-55	www.samsung.com/ru/support
GEORGIA	0-800-555-555	www.samsung.com/support
ARMENIA	0-800-05-555	www.samsung.com/support
AZERBAIJAN	0-88-555-55-55	www.samsung.com/support
KYRGYZSTAN	00-800-500-55-500 (GSM: 9977)	www.samsung.com/support
UZBEKISTAN	00-800-500-55-500 (GSM: 7799)	www.samsung.com/support
KAZAKHSTAN	8-10-800-500-55-500 (GSM: 7799)	www.samsung.com/kz_ru/support
TAJIKISTAN	8-10-800-500-55-500 (GSM: 8888)	www.samsung.com/support
MONGOLIA	1800-25-55	www.samsung.com/support
BELARUS	810-800-500-55-500	www.samsung.com/support
MOLDOVA	+373-22-667-400	www.samsung.com/support
UKRAINE	0-800-502-000	www.samsung.com/ua/support (Ukrainian)



DE68-04547P-00

Mikroto'lqinli pech

Foydalanuvchi qo'llanmasi

MG23K3614A*



SAMSUNG

Mundarija

Xavfsizlik bo'yicha ko'rsatmalar	3	Pechdan foydalanish	11
Xavfsizlik bo'yicha muhim ko'rsatmalar	3	Mikroto'lqinli pechning ishlash tamoyili	11
Ushbu mashinani to'g'ri chiqitga chiqarish (Ishlatilgan elektr va elektronika jihozi)	8	Pechning to'g'ri ishlashini tekshirish	12
O'rnatish	8	Taom tayyorlash/Isitish	12
Anjomlar	8	Vaqtini belgilash	13
O'rnatiladigan joy	9	Quvvat darajalari va tayyorlash vaqtini o'lchash	13
Aylanuvchi patnis	9	Tayyorlash vaqtini o'zgartirish	14
Xizmat ko'rsatish	9	Taom tayyorlashni to'xtatish	14
Tozalash	9	Avtomatik energiyani tejash funksiyasi	14
Almashtirish (ta'mirlash)	10	Muzdan tushirish (Vaqt) funksiyalaridan foydalanish	14
Uzoq vaqt ishlatilmagandagi himoya chorasi	10	Avto muzdan tushirish (Vazn) funksiyalaridan foydalanish	15
Pech xususiyatlari	10	Gril rejimida tayyorlash	16
Pech	10	Mikroto'lqinlar va grildan birgalikda foydalanish	17
Boshqaruv paneli	11	Idish tanlash bo'yicha yo'riqnoma	17
		Taom tayyorlash bo'yicha yo'riqnoma	18
		Nosozliklarni bartaraf etish	28
		Nosozliklarni bartaraf etish	28
		Texnik xususiyatlar	31
		Mahsulot haqida ma'lumot	31

Xavfsizlik bo'yicha ko'rsatmalar

XAVFSIZLIK BO'YICHA MUHIM KO'RSATMALAR

DIQQAT BILAN O'QIB CHIHING VA KEYINCHALIK FOYDALANISH UCHUN SAQLAB QO'YING.

OGOHLANTIRISH: Agar eshikcha yoki eshikcha zichlagichlari shikastlangan bo'lsa, pechni vakolatli shaxs tomonidan ta'mirlanmagunicha ishlatmaslik kerak.

OGOHLANTIRISH: Mikroto'lqin quvvatlarining ta'siridan himoya qiluvchi qopqoqni ochish bilan bog'liq xizmat ko'rsatish yoki ta'mirlash vakolatli shaxs tomonidan bajarilishi kerak, chunki bu zararlidir.

OGOHLANTIRISH: Suyuqlik va boshqa taomlar mahkam yopilgan idishlarda isitilmasligi kerak, chunki ular portlab ketishi mumkin.

OGOHLANTIRISH: Bolalarga pechdan qarovsiz foydalanishlariga faqat bola pechdan xavfsiz ravishda foydalana oladigan va noto'g'ri foydalanish xavfliligini tushunganda kerakli ko'rsatmalar berilgandan keyingina ruxsat bering.

Bu qurilma faqat ro'zg'orda ishlatishga mo'ljallangan, uni quyidagi joylarda ishlatmang:

- do'kon, idora yoki boshqa ishxonalarda xodimlar oshxonasida;
- og'ilxonalarda;
- mehmonxona va boshqa yashash joylarida mijozlar tomonidan;
- to'shak va nonushta turidagi mehmonxonalarda.

Faqat mikroto'lqinli pechlarda foydalanish uchun xavfsiz bo'lgan idishlardan foydalaning.

Plastik yoki qog'oz idishlardagi taomlarni isitganda yonib ketish xavfi mavjudligi tufayli ehtiyot bo'ling.

Bu mikroto'lqinli pech taomlar va ichimliklarni isitish uchun mo'ljallangan. Taomlar yoki kiyimlarni quritish va yostiqlar, shippaklar, gubkalar, nam kiyimlar kabilarni isitish jarohat olish, uchqun chiqishi yoki yong'in xavfining vujudga kelishiga olib kelishi mumkin.

Tutun chiqsa, qurilmani o'chiring yoki elektr tarmog'iga ulash kabelini rozetkadan sug'uring va har qanday alangani o'chirish uchun eshikchani ochib qo'ying.

Ichimliklarni mikroto'lqin yordamida isitish natijasida qaynab, otilib ketishi mumkin, shuning uchun idishlarni ushlab ehtiyot bo'lish lozim.

Ovqatlantirish uchun butilka va bolalar ozuqalari uchun bankalarning ichidagilarni aralashtirish yoki silkitish hamda kuyishning oldini olish uchun iste'mol qilishdan avval haroratini tekshirib ko'rish kerak.

Butun tuxum va qotirib pishirilgan tuxumni mikroto'lqinli pechda isitib bo'lmaydi, chunki ular hattoki isitish jarayoni tugagandan keyin ham mikroto'lqinli pech ichida portlab ketishi mumkin.

Xavfsizlik bo'yicha ko'rsatmalar

Pechni muntazam ravishda tozalab turish va har qanday taom qoldiqlarini olib tashlash lozim.

Pechni toza holatda saqlamaslik uning sirtining buzilishiga olib kelishi mumkin, bu esa qurilmaning xizmat qilish muddatiga salbiy ta'sir ko'rsatadi va xavfli holatlarga olib kelishi mumkin.

Mikroto'lqinli pech pechtaxta ustida yoki alohida foydalanish uchun mo'ljallangan, pech shkaf ichiga o'rnatilmasligi kerak.

Mikroto'lqin yordamida pishirishda taom va ichimliklarni metall idishlarga solish mumkin emas.

Jihoz ichidan idishlarni olayotganda aylanuvchi patnis siljib ketmasligi uchun ehtiyot bo'ling.

Jihozni bug'da tozalagich bilan tozalash mumkin emas.

Mikroto'lqinli pechni suv sepib tozalash mumkin emas.

Bu qurilma treyler, furgon va shunga o'xshash transport vositalariga o'rnatish uchun mo'ljallanmagan.

Bu qurilmadan jismoniy, sezgi yoki aqliy qobiliyati cheklangan yoki bilimi va tajribasi yetarli bo'lmagan shaxslar (jumladan bolalar) foydalanishlari mumkin emas. Ularning xavfsizligi uchun javobgar shaxs tomonidan bu qurilmadan foydalanish to'g'risida ularga ko'rsatma bergan yoki nazorat qilib turgan hollar bundan mustasno. Bolalar moslama bilan o'ynamasliklarini nazorat qilib turishingiz kerak.

Moslamadan yoshi 8 dan oshgan bolalar, jismoniy, sezuvchanlik yoki aqliy qobiliyati cheklangan odamlar tegishli yo'l-yoriq yoki ko'rsatma berilgan taqdirda va uning xavfini tushungan holda foydalanishi mumkin. Bolalar bu qurilma bilan o'ynamasliklari kerak. Tozalash va texnik xizmat ko'rsatish bolalar tomonidan nazoratsiz tarzda amalga oshirilmasligi kerak.

Agar elektr manbaiga ulash kabeli shikastlangan bo'lsa, xatarning oldini olish uchun u ishlab chiqaruvchi, uning xizmat ko'rsatish agenti yoki malakali shaxslar tomonidan almashtirilishi kerak.

Bu pech bo'shlig'i va boshqaruv panelidan foydalanish oson bo'lgan tarzda to'g'ri yo'nalish va balandlikda o'rnatilishi kerak.

Pechdan ilk marta foydalanganda pech 10 daqiqa ichiga suv qo'yilgan holda ishlatilishi va keyin foydalanilishi kerak.

Agar ishlaganda bu pech g'alati shovqin, kuygan hid yoki tutun chiqarsa, darhol elektr manbaiga ulash vilkasini uzing va yaqinroqdagi xizmat ko'rsatish markaziga murojaat qiling.

Pech elektr manbaiga ulash vilkasidan osongina foydalanish mumkin bo'lgan tarzda joylashtirilishi kerak.

OGOHLANTIRISH: Qurilmadan birgalikdagi rejimda ishlatilganda hosil qilinadigan harorat tufayli bolalar pechdan faqat kattalarning nazorati ostida foydalanishlari kerak.

Foydalanish vaqtida pech issiq bo'ladi. Pech ichidagi isitish elementlariga tegib ketmaslik uchun ehtiyot bo'lish kerak.

OGOHLANTIRISH: Foydalanish vaqtida tegish mumkin bo'lgan qismlar issiq bo'ladi. Yosh bolalardan uzoqroq saqlash kerak.

Mikroto'lqinli pechning shishali eshigini tozalash uchun abraziv materiallar yoki o'tkir metall qirg'ichlardan foydalanmang, chunki ular shisha yuzasini tirnashi, natijada oyna darz ketishi mumkin. Bug' yordamida tozalagichdan foydalanmaslik kerak.

OGOHLANTIRISH: Lampani almashtirishdan avval elektr toki urishini oldini olish uchun qurilmani albatta uzib qo'ying. Qizib ketmasligi uchun jihoz dekorativ eshik ortida o'rnatilmasligi kerak.

OGOHLANTIRISH: Qurilma va tegish mumkin bo'lgan qismlar foydalanish vaqtida issiq bo'ladi.

Isitish elementlariga tegib ketmaslik uchun ehtiyot bo'lish kerak. 8 yoshdan kichikroq bolalalarni, agar ular doimiy nazorat ostida bo'lmasalar, pechga yaqinlashtirmaslik lozim.

DIQQAT: Pishirish jarayonini kuzatib turish lozim. Qisqa muddatli pishirish jarayonini uzluksiz kuzatish lozim.

Pech ishlayotgan vaqtda eshikcha yoki tashqi yuzalar qizib ketishi mumkin.

Qurilma ishlayotgan vaqtda tegish mumkin bo'lgan yuzalarning harorati baland bo'lishi mumkin.

Ishlayotganida sirtlari qizib ketishi mumkin.

Bu qurilmalar tashqi taymer yoki masofadan boshqarish pulti yordamida ishlatish uchun mo'ljallanmagan.

Moslamadan yoshi 8 dan oshgan bolalar, jismoniy, sezuvchanlik yoki aqliy qobiliyati cheklangan odamlar tegishli yo'l-yoriq yoki ko'rsatma berilgan taqdirda va uning xavfini tushungan holda foydalanishi mumkin. Bolalar bu qurilma bilan o'ynamasliklari kerak. Agar bolalar 8 yoshdan katta va nazorat ostida bo'lmasalar, ular qurilmani tozalashi va unga texnik xizmat ko'rsatishi mumkin emas.

Pech va uning tashqi simlarini 8 yoshdan kichik bo'lgan bolalarning qo'llari yetmaydigan tarzda saqlang.

Xavfsizlik bo'yicha ko'rsatmalar

Umumiy xavfsizlik

Har qanday o'zgartirish yoki ta'mirlashni malakali mutaxassis amalga oshirishi kerak. Germetik konteynerdagi ovqat yoki suyuqlikni mikroto'lqin funksiyasida isitmang. Pechni tozalash uchun benzol, suyultirgich, spirt, bug' yoki yuqori bosimli tozalagichlardan foydalanmang.

Pechni bunday joylarga o'rnatmang: issiqlik manbalari yoki yonuvchan materiallar yaqinida, nam, yog'li, chang yoki to'g'ridan-to'g'ri tushuvchi quyosh nurlari yoki suv ta'siri ostidagi joylar; gaz sizib chiqishi mumkin bo'lgan joylar; notekis sirt.

Pechni mahalliy va davlat qoidalariga muvofiq yerga to'g'ri ulash kerak.

Elektr manbaiga ulash kabelining vilkasi va aloqa joylaridan yot jismlarni ketkazish uchun muntazam ravishda quruq latta bilan artib turing.

Elektr manbaiga ulash kabelini tortmang, bukman yoki ustiga og'ir buyum qo'ymang. Gaz sizib chiqayotgan bo'lsa (propan, siqilgan gaz va hokazo), darhol xonani shamollating. Elektr shnuriga tegmang.

Elektr shnuriga ho'l qo'lingiz bilan tegmang.

Pech ishlab turganida uning elektr manbaiga ulash vilkasini sug'urib olmang. Barmog'ingizni yoki yot jismlarni tiqmang. Pechga yot jismlar kirib qolsa, tokdan sug'uring va mahalliy Samsung xizmat ko'rsatish markaziga murojaat qiling.

Pechga nisbatan kuch ishlatmang yoki ta'sir o'tkazmang.

Pechni nozik buyumlar ustiga qo'ymang.

Elektr tarmog'idagi kuchlanish, chastota va tok kuchining qurilmaning texnik xususiyatlariga mosligiga ishonch hosil qiling.

Vilkani rozetkaga mahkam tiqing. Bir nechta vilkali adapter, uzaytirgich yoki transformatorlardan foydalanmang.

Elektr shnurini metal buyumlarga ilib qo'ymang. Shnur buyumlarning orasidan yoki pechning orqasidan o'tsin.

Shikastlangan vilka, elektr shnuri yoki bo'shab qolgan rozetkadan foydalanmang. Vilka yoki shnur shikastlangan bo'lsa, mahalliy Samsung xizmat ko'rsatish markaziga murojaat qiling.

Bevosita pechga suv quymang yoki sepmang.

Pech ustiga, ichiga va eshigiga hech qanday buyum qo'ymang.

Pech ustiga uchuvchan moddalar, masalan, insektitsid sepmang.

Pechda tez yonuvchan materiallarni saqlamang. Spirt bug'lari pechning qaynoq qismlariga tegishi mumkin, shu sababli tarkibida spirt bo'lgan taom yoki ichimliklarni isitayotganda ehtiyot bo'ling.

Bolalar pech eshigiga urilib ketishi yoki barmog'ini qisib olishi mumkin. Eshigini ochib-yopayotganda bolalarni yaqinlashtirmang.

Mikroto'lqinga oid ogohlantirish

Ichimliklarni mikroto'lqin yordamida isitish natijasida qaynab, otilib ketishi mumkin, shu sababli idishlarni ushlashda ehtiyot bo'lish lozim. Ichimliklarni olishdan oldin kamida 20 soniyaga qo'yib qo'ying. Kerak bo'lsa, isitish paytida aralashtirib turing. Isitilganidan so'ng doim aralashtiring.

Kuyib qolganda birinchi yordam ko'rsatish bo'yicha quyidagi amallarni bajaring:

1. Kuygan joyni kamida 10 daqiqa sovuq suvga botirib turing.
2. Unga toza quruq lattani bog'lang.
3. Hech qanday krem, moy yoki losyon surtmang.

Patnis yoki ilgak shikastlanmasligi uchun, taom tayyorlagandan so'ng darhol suvga solmang.

Pechda yog'ni dog'lamang, chunki yog' haroratini boshqarib bo'lmay qolishi mumkin. Natijada yog' toshib ketishi mumkin.

Mikroto'lqinli pechga oid ehtiyot choralari

Faqat mikroto'lqinda ishlatish mumkin bo'lgan idish-tovoq ishlatilgani. Metall idishlar, oltin yoki kumush qoplangan oshxonada idishlari, shampurlar kabilardan foydalanmang.

O'ralgan simlarni olib tashlang. Uchqun chiqishi mumkin.

Qog'oz yoki kiyimlarni quritish uchun pechdan foydalanmang.

Oz miqdordagi taomlarni isitishda taomning ortiqcha isib yoki kuyib ketmasligi uchun vaqtni qisqartiring.

Elektr shnuri va vilkasini suv hamda issiqlik manbalarida uzoqda tuting.

Yorilmasligi uchun xom tuxum yoki qaynatilgan tuxumlarni isitmang. Zich yopilgan yoki vakuumdagi idishlar, yong'oq, pomidor va hokazolarni isitmang.

Havo almashish tirqishlarini mato yoki qog'oz bilan yopib qo'ymang. Yong'in chiqish xavfi vujudga keladi. Pech ortiqcha qizib ketishi va avtomatik tarzda o'chishi mumkin va u yetarli darajada sovginicha o'chiq holda qoladi.

Idishlarni olayotgan doim pech qo'lqoplaridan foydalaning.

Suyuqlikni isitish vaqtida va undan keyin aralashtiring va kuchli qaynashning oldini olish uchun pech o'chganidan keyin kamida 20 soniya kuting.

Eshikchani ochganda issiq havo yoki bug'dan kuyib qolishning oldini olish uchun pechdan uzatilgan qo'l masofasida turish kerak.



Bo'sh pechni yoqmag. Xavfsizlikni ta'minlash maqsadida pech 30 daqiqadan keyin avtomatik ravishda o'chadi. Pech tasodifan yoqilgan hollarda mikroto'lqinlarni yutishi uchun uning ichiga bir stakan suv qo'yib qo'yish tavsiya qilinadi.

Pechni o'rnatishda bu qo'llanmada ko'rsatilgan oraliqlarga rioya eting. ("Mikroto'lqinli pechni o'rnatish" bo'limiga qarang.)

Boshqa elektr jihozlarini pechga yaqin joylashgan rozetkalariga ulashda ehtiyot choralariga amal qiling.

Mikroto'lqinga oid ehtiyot choralari

Quyidagi ehtiyot choralariga amal qilmaslik mikroto'lqinli nurlanishning organizmingizga zararli ta'siriga olib kelishi mumkin.

- Pechni eshigi ochiq turgan holatda ishlatmag. Blokirovkalash kontaktlarini (eshikcha qulfini) buzmag. Blokirovkalash kontaktlarining tirqishlariga hech narsa tiqmag.
- Pech eshikchasi va old panel orasiga hech qanday buyum qo'ymang, zichlovchi yuzalarda ovqat qoldiqlari yoki tozalash vositalarining cho'kindilari to'planishiga yo'l qo'ymang. Pechdan har gal foydalangandan so'ng eshikcha va uning zichlovchi yuzasini oldin ho'l, keyin esa yumshoq quruq latta bilan artgan holda, tozalikda saqlang.
- Pech shikastlangan bo'lsa, uni ishlatmag. Malakali mutaxassis tomonidan ta'mirlanganidan so'nggina ishlating.

Muhim: pech eshigi to'g'ri yopilishi kerak. Eshik egilmasligi kerak; eshik ilgaklari singan yoki bo'shab qolgan bo'lmashligi kerak; eshik zichlagichlari va zichlovchi yuzalari shikastlanmasligi kerak.

- Barcha sozlash va ta'mirlash ishlari malakali mutaxassis tomonidan bajarilishi lozim.

Cheklangan kafolat

Agar moslamani va/yoki anjomning shikastlanishi mijoz tomonidan qilingan bo'lsa, Samsung anjomni almashtirish yoki kosmetik defektni tuzatish uchun tuzatish to'lovini undirishi mumkin. Bu talablar qoplaydigan elementlarga quyidagilar kiradi:

- O'yilgan, qirilgan yoki singan eshik, tutqichlar, old panel yoki boshqaruv paneli.
- Buzilgan yoki yo'q bo'lgan lotok, yo'naltiruvchi rolik, mufta yoki reshlyotka.

Pechdan faqat ushbu qo'llanmada bayon qilingan undan foydalanish uchun mo'ljallangan maqsadlardagina foydalaning. Ushbu qo'llanmadagi ogohlantiruvchi xabarlar va xavfsizlik bo'yicha muhim ko'rsatmalar bo'lishi mumkin bo'lgan barcha holatlar va vaziyatlarni qamrab olmaydi. Pechni o'rnatish, unga texnik xizmat ko'rsatish va undan foydalanishda foydalanuvchi sog'lom fikr bilan ish ko'rishi, e'tiborli va ehtiyotkor bo'lishi kerak.

Ushbu foydalanuvchi qo'llanmasi bir nechta modellarga mo'ljallanganligi uchun mikroto'lqinli pechning xususiyatlari ushbu qo'llanmada keltirilgan xususiyatlardan bir oz farq qilishi va ayrim ogohlantiruvchi xabarlar unga tegishli bo'lmashligi mumkin. Agar sizda qandaydir savollar yoki muammolar bo'lsa, mahalliy Samsung xizmat ko'rsatish markaziga murojaat qiling yoki www.samsung.com saytidan ma'lumot oling.

Bu pechni faqat ovqat isitishda ishlating. Faqat uy sharoitida foydalanish uchun mo'ljallangan. Ichi to'ldirilgan mato va yostiqlarni isitmang. Ishlab chiqaruvchi pechdan noto'g'ri foydalanilganligi natijasida yetgan zarar uchun javobgarlikni o'z zimmasiga olmaydi.

Pech yuzasining buzilishi va xatarli holatlarning yuzaga kelmasligi uchun pechni doim toza va yaxshi ahvolda saqlang.

Mahsulot guruhi bayoni

Bu qurilma B sinf 2-guruhga kiruvchi ISM jihozi hisoblanadi. 2-guruh materiallarni qayta ishlash uchun elektromagnit nurlanish ko'rinishidagi radiochastotaviy quvvatlar hosil qiluvchi va shunday quvvatlardan foydalanuvchi ISM qurilmalar, EDM va yo'yl payvandlash uchun jihozlarni o'z ichiga oladi.

B sinfiga kiruvchi jihozlar uy sharoitlarida va turar-joy binolarini ta'minlovchi past kuchlanishga ega bo'lgan tarmoqqa to'g'ridan-to'g'ri ulangan binolarda foydalanish uchun mo'ljallangan.



Xavfsizlik bo'yicha ko'rsatmalar

Ushbu mashinani to'g'ri chiqitga chiqarish (Ishlatilgan elektr va elektronika jihozi)



(Chiqindilarni ajratgan holda yig'ish tizimiga ega bo'lgan mamlakatlarga tegishli)

Mahsulot, aksessuarlar yoki bosma nashrlardagi ushbu markirovka ushbu mahsulot va uning elektron yordamchi qurilmalarining (masalan, zaryadlash qurilmasi, naushniklar, USB kabeli) xizmat muddatlarini o'tab bo'lganlaridan keyin boshqa maishiy chiqindilar bilan birgalikda chiqitga chiqarib bo'lmasligini ko'rsatadi. Keraksiz buyumlarni nazoratsiz tarzda chiqitga chiqarish tufayli atrof-muhitga yoki odamlarning salomatliklariga yetkazilishi mumkin bo'lgan zararlarning oldini olish uchun ko'rsatilgan elementlarni tashlab yuborilayotgan qurilmaning boshqa qismlaridan ajratib oling va moddiy resurslardan oqilona tarzda takroran foydalanishga ko'maklashish uchun ulardan qayta foydalaning.

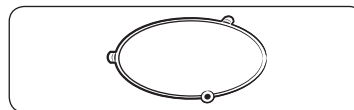
Uyda foydalanuvchilar ekologik jihatdan xavfsiz tarzda qayta foydalanish uchun ushbu qurilmalarni qayerda va qanday topshirish mumkinligi to'g'risida ma'lumotlar olish uchun o'zlari ushbu mahsulotni xarid qilgan chakana sotuvchiga yoki mahalliy hokimiyat ofi siga murojaat qilishlari kerak.

Biznes bilan shug'ullanuvchi foydalanuvchilar o'zlarining ta'minotchilari bilan bog'lanishlari va xarid shartnomasi qoidalari va shartlari bilan tanishishlari kerak. Ushbu mahsulot va uning elektron aksessuarlarini tashlab yuboriladigan boshqa tij oriy chiqindilar bilan birgalikda chiqitga chiqarmaslik kerak.

O'rnatish

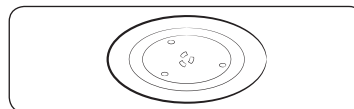
Anjomlar

Siz xarid qilgan modelga qarab, uning to'plamiga bir nechta anjom kiradi, ular turli shaklda qo'llanilishi mumkin.



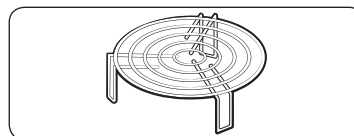
01 Rolikli taglik, pechning markaziga o'rnatiladi.

Rolikli taglik aylanuvchi patnisni ushlab turadi.



02 Aylanuvchi patnis, rolikli taglikka markazi muftaga o'rnatilgan tarzda joylashtiriladi.

Aylanuvchi patnis ovqat tayyorlash uchun asosiy yuza bo'lib xizmat qiladi; uni osonlik bilan pechdan chiqarib olish va yuvish mumkin.



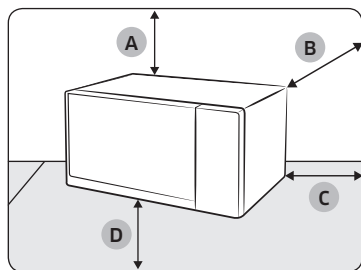
03 Gril uchun taglik, aylanuvchi patnisga o'rnatiladi.

Metall taglikdan gril rejimida va taom tayyorlashning birgalikdagi rejimida foydalanish mumkin.

⚠️ DIQQAT

Mikroto'lqinli pechdan rolikli taglik va aylanuvchi patnissiz **FOYDALANMANG**.

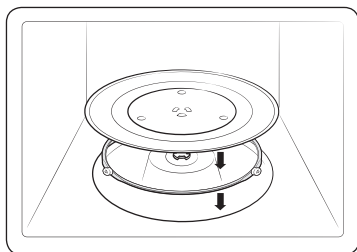
O'rnatiladigan joy



- A. Yuqoridan 20 sm
- B. Orqadan 10 sm
- C. Yon tomondan 10 sm
- D. Poldan 85 sm

- Poldan taxminan 85 sm balandlikdagi yassi, tekis yuzani tanlang. Yuza pechning og'irligini ko'tara olishi kerak.
- Havo aylanishi uchun orqa devori va ikkala tomonidan kamida 10 sm, tepasidan kamida 20 sm joy qoldiring.
- Pechni issiq yoki nam joyga, masalan, boshqa mikroto'lqinli pechlar yoki radiatorlar yoniga o'rnatmang.
- Pechning elektr ta'minotiga oid xarakteristikalariga rioya eting. Uzaytirgich ishlatish zarur bo'lsa, faqat tasdiqdan o'tganini ishlating.
- Pechni ilk marta ishlatishdan oldin uning ichki yuzasini va eshik zichlagichini nam latta bilan arting.

Aylanuvchi patnis



Pechning ichidagi barcha o'rama materiallarni chiqarib oling. Rolikli taglik va aylanuvchi patnisni o'rnatning. Aylanuvchi patnis bema'lol aylanishini tekshiring.

Xizmat ko'rsatish

Tozalash

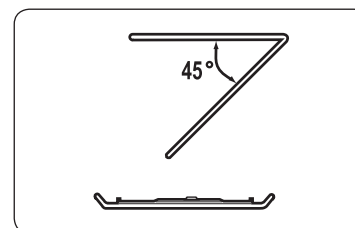
Pech usti yoki ichida kir yig'ilib qolmasligi uchun muntazam tozalab turing. Ayniqsa eshigi, eshik zichlagichi, aylanuvchi patnis va rolikli taglikka (mavjud modellardagina) e'tibor bering.

Eshik oson ochilib-yopilmasa, birinchi galda eshik zichlagichiga kir yig'ilib qolishini tekshiring. Pechning ichi va ustini tozalash uchun yumshoq lattani sovunli suv bilan ishlating. Chaying va yaxshilab quriting.

Pech ichida qotib qolgan, hid chiqarayotgan kirlarni ketkazish uchun

1. Pechni bo'shatib, limon sharbatiga suv qo'shilgan chashkani aylanuvchi patnisga qo'ying.
2. Pechni 10 daqiqa davomida quvvatning maksimal darajasida qizdiring.
3. Sikl tugagach, pech sovishini kuting. Keyin eshigini ochib, pishirish bo'lmasini tozalang.

Chayqaluvchi isitgichli modellar ichini tozalash



Pishirish kamerasining yuqori qismini tozalash uchun yuqoridagi isitish elementini ko'rsatilganidek qilib 45° pasaytiring. Shunda tepani tozalash oson bo'ladi. Tozalab bo'lgach, isitish elementini joyiga qaytaring.

⚠️ DIQQAT

- Eshik va uning zichlagichlarini toza tuting hamda eshik oson ochilib-yopilishiga amin bo'ling. Aks holda pechning ishlash muddati qisqarishi mumkin.
- Pechning ventilyatsiya tirqishlariga suv tushishidan ehtiyot bo'ling.
- Tozalashda dag'al yoki kimyoviy moddalardan foydalanmang.
- Har bir foydalangandan keyin pechni sovitib, pishirish bo'lmasini yumshoq yuvish vositasi eritmasi bilan tozalang.

Xizmat ko'rsatish

Almashtirish (ta'mirlash)

⚠ OGOHLANTIRISH

Bu pech ichida foydalanuvchi olib qo'yadigan qismlari yo'q. Pechni o'zingiz ko'chirish yoki ta'mirlashga urinmang.

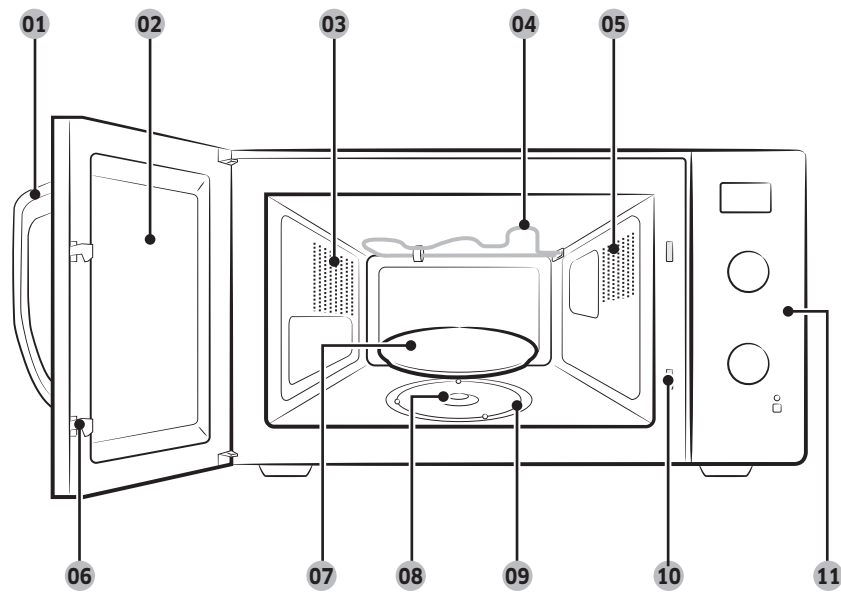
- Agar ilmoqlar, zichlagich va/yoki eshik bilan muammo aniqlansa, yordam uchun malakali texnikka yoki mahalliy Samsung xizmat ko'rsatish markaziga murojaat qiling.
- Chiroq lampasini almashtirmoqchi bo'lsangiz, mahalliy Samsung xizmat ko'rsatish markaziga murojaat qiling. Uni o'zingiz almashtirmang.
- Agar pechning tashqi korpusi bilan muammo yuzaga kelsa, avval tokdan uzing, keyin mahalliy Samsung xizmat ko'rsatish markaziga murojaat qiling.

Uzoq vaqt ishlatilmagandagi himoya chorasi

- Pechni uzoq vaqt ishlatmasangiz, tokdan uzing va pechni quruq, changsiz joyga ko'chiring. Pech ichida yig'iladigan chang va namlik uning ishlashiga ta'sir ko'rsatishi mumkin.

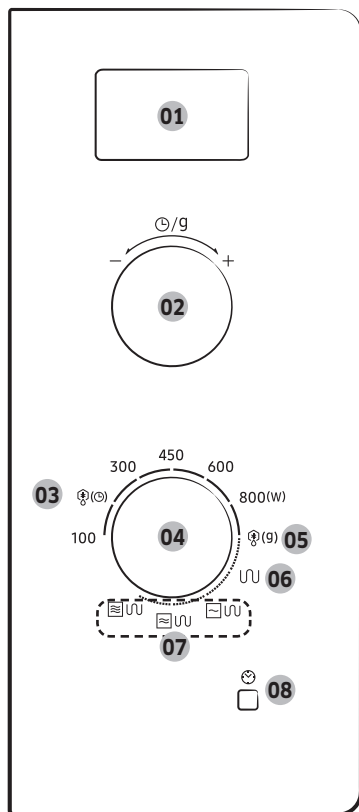
Pech xususiyatlari

Pech



- | | | |
|---|---------------------|-----------------------------|
| 01 Eshik tutqichi | 02 Eshik | 03 Ventilyatsion tirqishlar |
| 04 Isitish elementi | 05 Chiroq | 06 Eshik qulfi |
| 07 Aylanuvchi patnis | 08 Mufta | 09 Rolikli taglik |
| 10 Blokirovkalash kontaktlari tirqishlari | 11 Boshqaruv paneli | |

Boshqaruv paneli



- 01** Display
- 02** Vaqt/Vazn shkalasi
- 03** Muzdan tushirish (Vaqt)
- 04** O'zgaruvchan tayyorlash quvvatini boshqarish dastasi
- 05** Avto muzdan tushirish (Vazn)
- 06** Gril
- 07** Kombi (Mikroto'lqin+Gril)
- 08** Soat o'rnatish tugmasi

Pechdan foydalanish

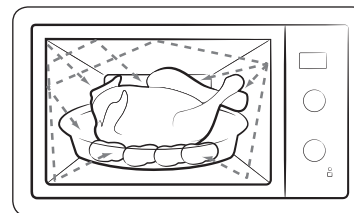
Mikroto'lqinli pechning ishlash tamoyili

Mikroto'lqinlar yuqori chastotali elektromagnit to'lqinlardir; mikroto'lqinlardan ajralib chiqadigan quvvatlar taomlarni tayyorlash yoki ularning shakli va ranglarini o'zgartirmasdan isitishga imkon beradi.

Mikroto'lqinli pechdan quyidagilar uchun foydalanish mumkin:

- Muzdan tushirish
- Isitish
- Taom tayyorlash

Taom tayyorlash tamoyili.



- 1.** Magnetron tomonidan hosil qilinadigan chuqurlikdan qaytarilgan mikroto'lqinlar aylanuvchi patnida taomni aylantirish jarayonida bir tekis taqsimlanadi. Shuning hisobiga taom bir tekis tayyorlanadi.
- 2.** Mikroto'lqinlar mahsulot ichiga 1 dyuym (2,5 sm) chuqurlikkacha kiradi. Keyin issiqlikning mahsulot ichida tarqalishi hisobiga pishirish davom ettiriladi.
- 3.** Tayyorlash vaqti foydalaniladigan idishlar va mahsulotning quyidagi xususiyatlariga bog'liq ravishda turlicha bo'ladi:
 - Miqdori va zichligi
 - Tarkibidagi suv miqdori
 - Boshlang'ich harorat (mahsulotning muzlatilganligi yoki yo'qligi)

⚠️ DIQQAT

Tayyorlanayotgan taomning markaziy qismi issiqlikning yoqilishi hisobiga tayyorlanganligi uchun taom tayyorlash jarayoni hattoki taom pechdan olingandan keyin ham davom ettiriladi. Shuning uchun quyidagilarni ta'minlash uchun taom retseptlari va ushbu yo'riqnomada ko'rsatilgan taomning kutish vaqtiga amal qilish lozim:

- Taomni markazigacha bir tekis tayyorlash.
- Taomning butun hajmi bo'yicha bir xil harorat.

Pechdan foydalanish

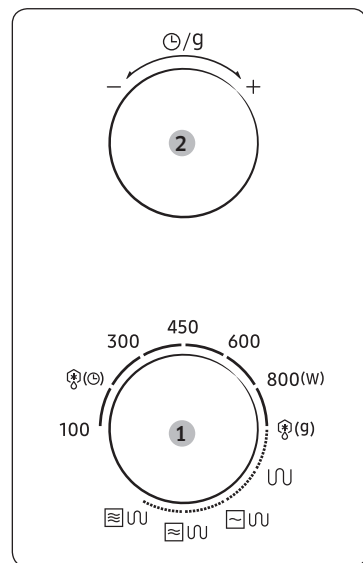
Pechning to'g'ri ishlashini tekshirish

Quyida bayon qilingan oddiygina protsedura istalgan vaqtda pechning to'g'ri ishlayotganligini tekshirish imkonini beradi. Agar shubha tug'ilsa, 28 - 30-betlardagi "Nosozliklarni bartaraf etish" bo'limiga qarang.

IZOH

Pech o'zgaruvchan tok tarmog'ining mos rozetkasiga ulangan bo'lishi kerak. Pechga aylanuvchi patnis o'rnatilgan bo'lishi kerak. Agar maksimal quvvatdan (100 % - 800 Vt) boshqa quvvat ishlatilsa, suv kechroq qaynaydi.

Eshikning o'ng tomonidagi dastani tortgan holda pech eshikchasini oching. Aylanuvchi patnisga suv quyilgan stakanni joylashtiring. Eshikchani yoping.



1. O'zgaruvchan tayyorlash quvvatini boshqarish dastasi burab, quvvatni maksimal darajaga qo'ying.

2. Vaqt/Vazn shkalasi (🕒/g) ni burab, vaqtni 4-5 daqiqaga qo'ying. Pech ichida chiroq yonadi va patnis aylana boshlaydi.

- 1) Tayyorlash boshlanadi, yakunlanganida pech 4 marta tovushli signal beradi.
- 2) Yakunlanganini eslatish signali (bir daqiqa intervali bilan) 3 marta beriladi.
- 3) Displayda yana joriy vaqt ko'rsatiladi.

Taom tayyorlash/Isitish

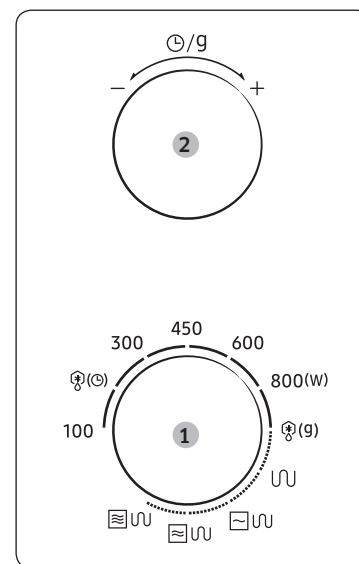
Quyida keltirilgan jarayonda taomni tayyorlash yoki isitish jarayoni bayon qilinadi.

⚠️ DIQQAT

Pechni qarovsiz qoldirishdan avval tayyorlashning berilgan parametrlarini DOIMO tekshiring.

Hech qachon mikroto'lqinli pechning ichi bo'sh bo'lganida yoqmang.

Eshikni oching. Tayyorlanayotgan taomni aylanuvchi patnisning markaziga qo'ying. Eshikchani yoping.



1. O'zgaruvchan tayyorlash quvvatini boshqarish dastasi burab, quvvatni maksimal darajaga qo'ying. (Maksimal quvvat : 800 Vt)

2. Vaqt/Vazn shkalasi (🕒/g) burash orqali vaqtni qo'ying.

Pech ichida chiroq yonadi va patnis aylana boshlaydi.

- 1) Tayyorlash boshlanadi, yakunlanganida pech 4 marta tovushli signal beradi.
- 2) Yakunlanganini eslatish signali (bir daqiqa intervali bilan) 3 marta beriladi.
- 3) Displayda yana joriy vaqt ko'rsatiladi.

IZOH

Tayyorlash vaqtida **O'zgaruvchan tayyorlash quvvatini boshqarish dastasi** burab, quvvat darajasini o'zgartirish mumkin.

Vaqtни belgilash

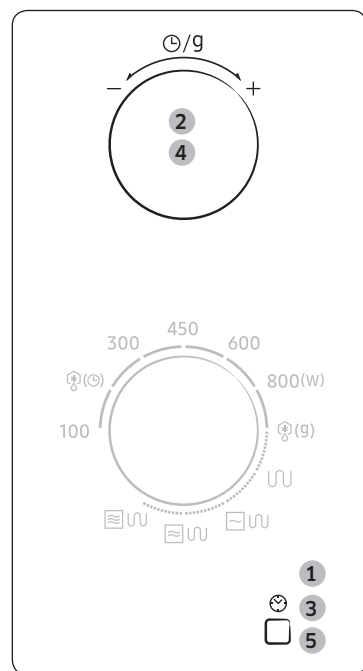
Elektr quvvati berilganda displeyda vaqtning "88:88" va keyin "12:00" qiymati avtomatik ravishda namoyish qilinadi.

Joriy vaqtни o'rnatish. Vaqt 24 soatlik yoki 12 soatlik formatda bo'lishi mumkin. Soatni quyidagi holatlarda o'rnatish kerak bo'ladi:

- Mikroto'qinli pechni ilk marta o'rnatayotganda
- Elektr toki tarmog'ida uzilishlar bo'lgandan keyin

IZOH

Yozgi vaqtdan qishki vaqtga o'tgan paytda va aksincha bo'lganida, soatni to'g'rilashni unutmang.



1. Vaqt...
24 soatli formatda
12 soatli formatda
Soat o'rnatish tugmasi (🕒) ni bir-ikki marta bosing.
2. Vaqtни qo'yish uchun **Vaqt/Vazn shkalasi** (🕒/g) ni burang.
3. **Soat o'rnatish tugmasi** (🕒) ni bosing.
4. Daqiqani qo'yish uchun **Vaqt/Vazn shkalasi** (🕒/g) ni burang.
5. **Soat o'rnatish tugmasi** (🕒) ni bosing.
Pechdan foydalanilmayotgan vaqtda joriy vaqt ko'rsatiladi.

Quvvat darajalari va tayyorlash vaqtini o'lchash

Quvvat darajasini berish funksiyasi ishlab chiqilayotgan quvvat miqdorini va shu orqali uning turi va miqdoriga bog'liq ravishda taom tayyorlash yoki isitish uchun zarur bo'ladigan vaqtни boshqarishga imkon beradi.

Quvvat darajasi	Chiqish quvvati	
	MWO	GRIL
YUQORI	800 Vt	-
O'RTACHA YUQORI	600 Vt	-
O'RTACHA	450 Vt	-
O'RTACHA PAST	300 Vt	-
MUZDAN TUSHIRISH (VAQT)	180 Vt	-
MUZDAN TUSHIRISH (VAZN)	180 Vt	-
PAST / ILIQ TAOM	100 Vt	-
GRIL	-	1100 Vt
MWO PAST + GRIL	300 Vt	1100 Vt
MWO O'RT + GRIL	450 Vt	1100 Vt
MWO YUQORI + GRIL	600 Vt	1100 Vt

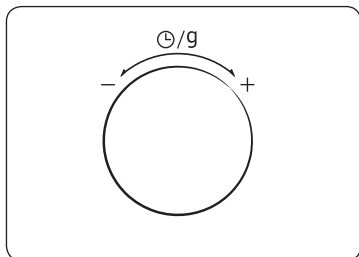
Retseptlarda va ushbu ko'rsatmalarda ko'rsatilgan tayyorlash vaqti ma'lum quvvat darajasiga mos keladi.

Agar quyidagini tanlasangiz...	Tayyorlash vaqti quyidagi bo'ladi...
Yuqoriroq quvvat darajasi	Kamroq
Pastroq quvvat darajasi	Ko'proq



Pechdan foydalanish

Tayyorlash vaqtini o'zgartirish



Vaqt/Vazn shkalasi (🕒/g) ni aylantirib, qolgan tayyorlash vaqtini o'zgartiring. Pishirish vaqtida taomni tayyorlash vaqtini uzaytirish yoki qisqartirish uchun shkalani o'ngga yoki chapga burang.

Taom tayyorlashni to'xtatish

Tayyorlash jarayonini istalgan vaqtda to'xtatish mumkin, bu quyidagi harakatlarni bajarishga imkon beradi:

- Taom tayyorlashni nazorat qilish
- Taomni ag'darish yoki aralashtirish
- Dimlab pishirish uchun qoldirish

Tayyorlash jarayonini to'xtatish uchun...	Quyidagilarni bajaring...
Vaqtinchalik	<ul style="list-style-type: none"> • Eshikni oching. Taom tayyorlash to'xtatiladi. Tayyorlashni davom ettirish uchun eshikchani yana yoping, shunda avtomatik ravishda boshlanadi.
To'liq	<ul style="list-style-type: none"> • Vaqt/Vazn shkalasi (🕒/g) ni chapga burang. Tayyorlash to'xtaydi va "Joriy vaqt" ko'rsatiladi.

Avtomatik energiyani tejash funksiyasi

Agar moslama sozlashning o'rtasida yoki vaqtinchalik to'xtash holatida ishlayotgan bo'lganda hech qanday funksiyani tanlamasangiz, 25 daqiqadan keyin funksiya bekor qilinadi va soat ko'rsatiladi.

Eshigi ochiq tursa, 5 daqiqadan keyin pech chirog'i o'chadi.

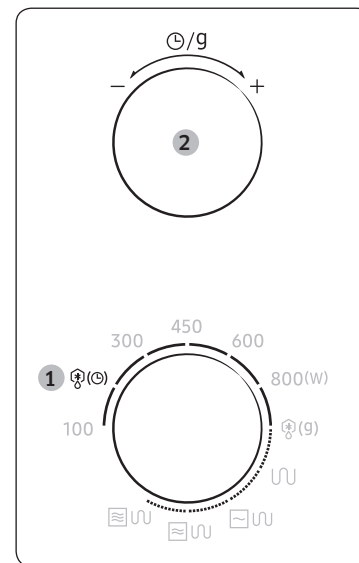
Muzdan tushirish (Vaqt) funksiyalaridan foydalanish

Muzdan tushirish (Vaqt) funksiyasi go'sht, parranda yoki baliqni muzdan tushirish imkonini beradi.

⚠️ DIQQAT

Faqat mikroto'lqinli pechda foydalanish uchun xavfsiz bo'lgan idishlardan foydalaning.

Eshikni oching. Tayyorlanayotgan sopol idishdagi muzlatilgan taomni aylanuvchi patnisning markaziga qo'ying. Eshikchani yoping.



1. O'zgaruvchan tayyorlash quvvatini boshqarish dastasini Muzdan tushirish (Vaqt) (🕒(🕒)) ga burang.

2. Vaqtni tanlash uchun Vaqt/Vazn shkalasi (🕒/g) ni burang.

Pech ichida chiroq yonadi va patnis aylana boshlaydi.

- 1) Tayyorlash boshlanadi, yakunlanganida pech 4 marta tovushli signal beradi.
- 2) Yakunlanganini eslatish signali (bir daqiqa intervali bilan) 3 marta beriladi.
- 3) Displayda yana joriy vaqt ko'rsatiladi.

📖 IZOH

Mahsulotlarni qo'lda muzdan tushirishni istasangiz, 180 Vt quvvat darajasi bilan **Muzdan tushirish (Vaqt)** funksiyasini tanlang. **Muzdan tushirish (Vaqt)** va muzdan tushirish vaqti to'g'risida qo'shimcha ma'lumotni 23-betdan oling.



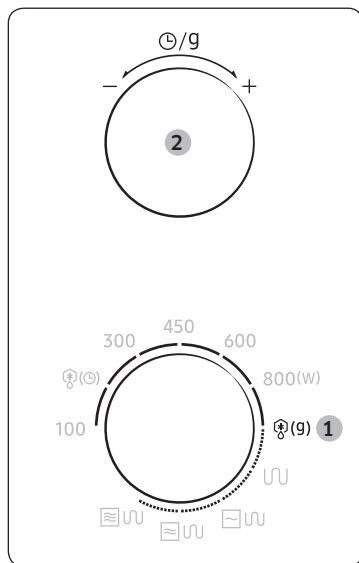
Avto muzdan tushirish (Vazn) funksiyalaridan foydalanish

Avto muzdan tushirish (Vazn) funksiyasi go'sht, parranda yoki baliqni muzdan tushirish imkonini beradi.

⚠️ DIQQAT

Faqat mikroto'lqinli pechda foydalanish uchun xavfsiz bo'lgan idishlardan foydalaning.

Eshikni oching. Tayyorlanayotgan sopol idishdagi muzlatilgan taomni aylanuvchi patnisning markaziga qo'ying. Eshikchani yoping.



1. O'zgaruvchan tayyorlash quvvatini boshqarish dastasi ni Avto muzdan tushirish (Vazn) (G) ga burang.

2. Vaznni tanlash uchun Vaqt/Vazn shkalasi (G/g) ni burang.
Pech ichida chiroq yonadi va patnis aylana boshlaydi.

- 1) Tayyorlash boshlanadi, yakunlanganida pech 4 marta tovushli signal beradi.
- 2) Yakunlanganini eslatish signali (bir daqiqa intervali bilan) 3 marta beriladi.
- 3) Displayda yana joriy vaqt ko'rsatiladi.

Quyidagi jadvalda **Avto muzdan tushirish (Vazn)** rejimining turli dasturlari, porsiya hajmi, kutish vaqti va tegishli yo'l-yo'riqlar keltirilgan. Muzdan tushirishdan avval har qanday o'rama materiallarni olib tashlash kerak. Go'sht, parranda, va baliqni yassi shisha yoki sopol idishga soling.

Oziq-ovqat	Porsiya hajmi	Ko'rsatmalar
Go'sht	200-1500 g	Chetlarini alyuminiy folga bilan yoping. Pech tovushli signal berganida taomni ag'daring. 20-60 daqiqa kuting.
Parranda	200-1500 g	Chetlarini alyuminiy folga bilan yoping. Pech tovushli signal berganida taomni ag'daring. 20-60 daqiqa kuting.
Baliq	200-1500 g	Chetlarini alyuminiy folga bilan yoping. Pech tovushli signal berganida taomni ag'daring. 20-50 daqiqa kuting.

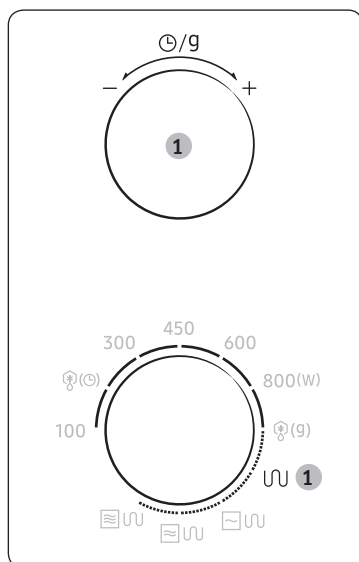
Pechdan foydalanish

Gril rejimida tayyorlash

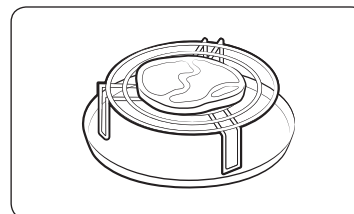
Gril mikroto'lqinlardan foydalanmagan holda taomlarni tez isitish va qovurishga imkon beradi.

⚠️ DIQQAT

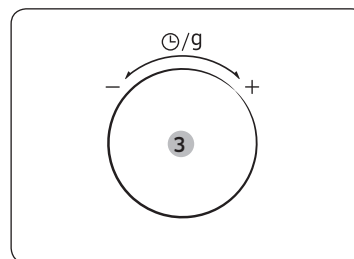
- DOIMO pechdagi idishlarni qo'lqop bilan ushlang, chunki ular qizigan bo'ladi.
- Agar pastki tokchadan foydalansangiz, yaxshiroq tayyorlangan va grillangan taomni olasiz.



1. **O'zgaruvchan tayyorlash quvvatini boshqarish dastasi** ni **Gril** (⚡) ga burang va **Vaqt/Vazn shkalasi** (🕒/g) ni burab, qizdirish vaqtini belgilash orqali grilni kerakli haroratga qizdirib oling.



2. Eshikni oching. Taomni panjaraga, panjarani esa aylanuvchi patnisga joylashtiring. Eshikchani yoping.



3. **Vaqt/Vazn shkalasi** (🕒/g) burash orqali vaqtни qo'ying. Pech ichida chiroq yonadi va patnis aylana boshlaydi.
 - 1) Tayyorlash boshlanadi, yakunlanganida pech 4 marta tovushli signal beradi.
 - 2) Yakunlanganini eslatish signali (bir daqiqa intervali bilan) 3 marta beriladi.
 - 3) Displayda yana joriy vaqt ko'rsatiladi.

📖 IZOH

Tayyorlash jarayonida qizdirish elementi o'chsa va yana yonsa, xavotir olmang. Ushbu tizimning ortiqcha qizib ketishning oldini oladi.

Mikroto'qinlar va grildan birgalikda foydalanish

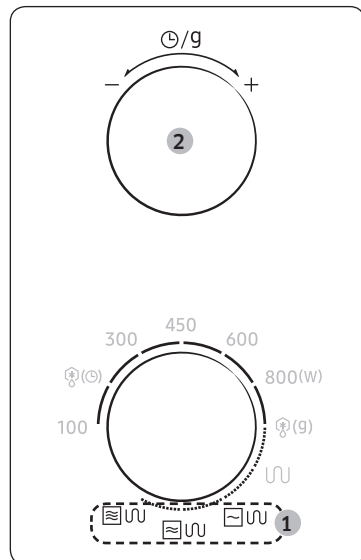
Taomni tezda tayyorlash va uni qizartirish uchun siz taom tayyorlashda mikroto'qinlar va grildan birgalikda foydalanishingiz ham mumkin.

⚠️ DIQQAT

- DOIMO mikroto'qinli pechda ham, oddiy isitish shkafida ham foydalanish mumkin bo'lgan anjomlardan foydalaning. Buning uchun shisha va sopol idishlar juda bop hisoblanadi, chunki ular mikroto'qinlarning taomga bir tekis kirishiga imkon beradi.
- DOIMO pechdagi idishlarni qo'lqop bilan ushlang, chunki ular qizigan bo'ladi. Agar yuqori tokchadan foydalansangiz, yaxshiroq tayyorlanadi.

Eshikni oching. Mahsulotlarni o'zingiz tayyorlamoqchi bo'lgan taom turiga yaxshiroq darajada mos bo'lgan tokchaga joylashtiring.

Tokchani aylanuvchi patnisga joylashtiring. Eshikchani yoping.



📖 IZOH

Mikroto'qinlar va grildan birgalikda foydalanish rejimidagi eng yuqori quvvat darajasi 600 Vt.

1. O'zgaruvchan tayyorlash quvvatini boshqarish dastasi ni Kombi (Mikroto'qin+Gril)

(🔥🔥🔥🔥🔥) ga burang.

2. Vaqt/Vazn shkalasi (🕒/g) burash orqali vaqtни qo'ying.

Pech ichida chiroq yonadi va patnis aylana boshlaydi.

- 1) Tayyorlash boshlanadi, yakunlanganida pech 4 marta tovushli signal beradi.
- 2) Yakunlanganini eslatish signali (bir daqiqa intervali bilan) 3 marta beriladi.
- 3) Displayda yana joriy vaqt ko'rsatiladi.

Idish tanlash bo'yicha yo'riqnoma

Mikroto'qinli pechda yaxshi taom tayyorlash uchun mikroto'qinlar taom ichiga kirishlari va foydalaniladigan idishlardan qaytmasliklari va ularga singmasliklari kerak. Shuning uchun idishlarni tanlashda juda ehtiyot bo'lish kerak. Agar idishda mikroto'qinli pechlarda foydalanish mumkinligi ko'rsatib qo'yilgan bo'lsa, undan foydalanish mumkin. Quyidagi jadvalda turli oshxona anjomlari keltirilgan va ularning mikroto'qinli pechda foydalanish mumkinligi va qay tarzda foydalanilishi kerakligi ko'rsatilgan.

Oshxona anjomlari	Mikroto'qinli pechda foydalanish uchun xavfsiz	Sharhlar
Alyuminiy folga	✓✗	Taomning ba'zi joylarini kuyib ketishdan himoya qilish uchun oz miqdorda ishlatish mumkin. Agar folga pech devoriga juda yaqin joylashgan bo'lsa yoki folga juda ko'p miqdorda ishlatilayotgan bo'lsa, elektr yoyi hosil bo'lishi mumkin.
Qizartiruvchi idish	✓	Oldindan 8 daqiqadan ko'p qizdirmang.
Chinni va sopol buyumlari	✓	Odatda chinni, keramika, sir bilan qoplangan keramika va Xitoy chinnisi, agar ularda metall bezak bo'lmasa, mos keladi.
Bir martalik plastik tog'orachalar	✓	Ba'zi muzlatilgan mahsulotlar ana shunday tog'orachalarga solinib o'raladi.
Tez tayyorlanadigan mahsulotlar o'rami		
• Polistirol stakanchalar va konteynerlar	✓	Taomni isitish uchun foydalanish mumkin. Qizib ketsa, polistirol erishi mumkin.
• Qog'oz paketlar yoki gazetalar	✗	Yonib ketishi mumkin.
• Ikkilamchi xom-ashyodan tayyorlangan qog'oz yoki metall bezak	✗	Elektr yoyini keltirib chiqarishi mumkin.
Shisha idish		
• Toblangan shishadan tayyorlangan idish	✓	Metall bezagi bo'lmasa, ishlatish mumkin.

Idish tanlash bo'yicha yo'riqnoma

Oshxona anjomlari	Mikroto'lqini pechda foydalanish uchun xavfsiz	Sharhlar
<ul style="list-style-type: none"> • Yupqa shisha idish • Shisha bankalar 	✓	Taom va suyuqliklarni isitish uchun foydalanish mumkin. Yupqa shisha keskin qizigan paytda sinishi yoki yorilishi mumkin.
Metall		
<ul style="list-style-type: none"> • Taomlar • Paketlarni bog'lash uchun buralgan simlar 	✗	Elektr yoyini yoki alanganishni keltirib chiqarishi mumkin.
Qog'oz		
<ul style="list-style-type: none"> • Tarelkalar, stakanchalar, salfetkalar va oshxona qog'ozi • Ikkilamchi xomashyodan qayta ishlangan qog'oz 	✓	Qisqa vaqtda tayyorlash va isitish uchun. Shuningdek, ortiqcha namlikni yutish uchun yaroqli.
Plastik		
<ul style="list-style-type: none"> • Konteynerlar • Qoplovchi plyonka • Muzlatish uchun paketlar 	✓	Ayniqsa, agar bu issiqlikka chidamli termoplastik bo'lsa. Boshqa ayrim plastiklar yuqori harorat ta'sirida qiyshayib qolishi, rangini yo'qotishi mumkin. Melaminli plastikdan foydalanmang.
	✓	Namlikni ushlab turish uchun qo'llanilishi mumkin. Taomga tegmasligi kerak. Plyonkani olayotganda ehtiyot bo'ling, chunki tashqariga issiq bug' chiqadi.
	✗	Ularni qaynatish mumkin bo'lsa yoki ular pechda ishlatish uchun yaroqli bo'lsa. Germetik yopilgan bo'lmasligi kerak. Zarurat tug'ilganida, ularni vilka bilan teshing.
Parafinlangan yoki yog' o'tkazmaydigan qog'oz	✓	Namlikni ushlab turish va sachrashning oldini olish uchun ishlatilishi mumkin.

✓ : Tavsiya ✗ : Ehtiyotkorlik bilan foydalaning ✗ : Foydalanish xavfsiz emas

Taom tayyorlash bo'yicha yo'riqnoma

Mikroto'lqinlar

Mikroto'lqinlar quvvati taomda mavjud bo'lgan suv, yog' va shakarga tortilgan va singgan holda deyarli taomning ichiga kiradi.

Mikroto'lqinlar taom molekularini tezroq tebranishga majbur qiladi. Bu molekularning tez tebranishlari sirpanish hosil qiladi, sirpanish natijasida hosil bo'lgan issiqlik esa taomni pishiradi.

Taom tayyorlash

Mikroto'lqinli pech uchun oshxona idishlari:

Oshxona idishlari tayyorlashning eng yuqori darajada samarali bo'lishini ta'minlash uchun mikroto'lqinlarga o'zlar orqali o'tishiga imkon berishlari kerak. Mikroto'lqinlar zanglamaydigan po'lat, alyuminiy va mis kabi metallardan qaytadi, biroq ular sopol, shisha, chinni va plastmassa hamda qog'oz va yog'ochlardan o'ta oladilar. Shuning uchun tayyorlashda metall idishlardan foydalanish taqiqlanadi.

Mikroto'lqinli pechda tayyorlash mumkin bo'lgan mahsulotlar:

Mikroto'lqinli pechda mahsulotlarning juda ko'p turlarini, jumladan yangi uzilgan yoki muzlatilgan sabzavotlar, mevalar, makaron mahsulotlari, guruch, dukkakli mahsulotlar, baliq va go'sht kabilarni tayyorlash mumkin. Mikroto'lqinli pechda yana souslar, qaynatilgan kremlar, sho'rvalar, bug'li pudinglar, konservalar, ziravorlarni ham tayyorlash mumkin. Umuman olganda oshxona plitasida tayyorlanadigan har qanday taomlarni mikroto'lqinli pechda tayyorlash mumkin. Masalan, yog' yoki shokoladni eritish mumkin (maxsus maslahatlar berilgan bo'limga qarang).

Tayyorlash vaqtida qopqoqdan foydalanish

Tayyorlash vaqtida taomning ustini yopib qo'yish juda muhim, chunki bug'lanayotgan suv tayyorlash jarayoniga o'z hissasini qo'shuvchi bug'ga aylanadi. Taomni turli usullarda o'rash mumkin, masalan, keramik idish, plastik qopqoq yoki mikroto'lqinga mos keladigan oziq-ovqat plyonkasi.

Kutish vaqti

Tayyorlash nihoyasiga yetgandan keyin taomning barcha qismlari bo'yicha haroratning tenglashishi uchun biroz kutish juda muhimdir.

Muzlatilgan sabzavotlarni tayyorlash bo'yicha qo'llanma

Qopqoqli issiqqa chidamli shishadan qilingan mos kosadan foydalaning. Qopqoqli yopgan holda jadvalda ko'rsatilgan eng kam vaqt davomida tayyorlang. Keyin istalgan natijani olguncha tayyorlashni davom ettiring.

Tayyorlash vaqtida ikki marta va tayyorlash nihoyasiga yetgandan keyin bir marta aralashtiring. Tayyorlash nihoyasiga yetgandan keyin tuz, ziravorlar yoki sariyog' qo'shing. Kutish vaqtida yopib qo'ying.

Oziq-ovqat	Porsiya hajmi	Quvvat	Vaqt (daq.)
Ismaloq	150 g	600 Vt	4½-5½
	Ko'rsatmalar 15 ml (1 qoshiq) sovuq suv qo'shing. 2-3 daqiqa kuting.		
Brokkoli	300 g	600 Vt	9-10
	Ko'rsatmalar 30 ml (2 qoshiq) sovuq suv qo'shing. 2-3 daqiqa kuting.		
No'xat	300 g	600 Vt	7½-8½
	Ko'rsatmalar 15 ml (1 qoshiq) sovuq suv qo'shing. 2-3 daqiqa kuting.		
Ko'k loviya	300 g	600 Vt	8-9
	Ko'rsatmalar 30 ml (2 qoshiq) sovuq suv qo'shing. 2-3 daqiqa kuting.		
Sabzavotlar aralashmasi (Sabzi/No'xot/Makkajo'xori)	300 g	600 Vt	7½-8½
	Ko'rsatmalar 15 ml (1 qoshiq) sovuq suv qo'shing. 2-3 daqiqa kuting.		
Sabzavotlar aralashmasi (Xitoycha uslubda)	300 g	600 Vt	8-9
	Ko'rsatmalar 15 ml (1 qoshiq) sovuq suv qo'shing. 2-3 daqiqa kuting.		

Yangi uzilgan sabzavotlarni tayyorlash bo'yicha ko'rsatmalar

Qopqoqli issiqqa chidamli shishadan qilingan mos kosadan foydalaning. Boshqacha tavsiya qilinmagan bo'lsa, aralashmaning har 250 grammiga 30-45 ml (2-3 qoshiq) sovuq suv qo'shing - jadvalga qarang. Qopqoqli yopgan holda jadvalda ko'rsatilgan eng kam vaqt davomida tayyorlang. Keyin istalgan natijani olguncha tayyorlashni davom ettiring. Tayyorlash vaqtida bir marta va tayyorlash nihoyasiga yetgandan keyin bir marta aralashtiring. Tayyorlash nihoyasiga yetgandan keyin tuz, ziravorlar yoki sariyog' qo'shing. 3 daqiqa kutish vaqtida yopib qo'ying.

IZOH

Yangi uzilgan sabzavotlarni bir xil o'lchamdagi bo'laklarga kesing. Sabzavotlar qanchalik mayda bo'lsa, taom shunchalik tez tayyor bo'ladi.

Oziq-ovqat	Porsiya hajmi	Quvvat	Vaqt (daq.)
Brokkoli	250 g	800 Vt	4-4½
	500 g		7-7½
Ko'rsatmalar Bir xil o'lchamdagi to'pgullar tayyorlang. To'pgullarni poyallari bilan taomning markaziga joylashtiring. 3 daqiqa kuting.			
Bryussel karami	250 g	800 Vt	5½-6½
	Ko'rsatmalar 60-75 ml (4-5 qoshiq) suv qo'shing. 3 daqiqa kuting.		
Sabzi	250 g	800 Vt	4½-5
	Ko'rsatmalar Sabzini bir xil o'lchamlarda to'g'rang. 3 daqiqa kuting.		
Gulkaram	250 g	800 Vt	5-5½
	500 g		8½-9
Ko'rsatmalar Bir xil o'lchamdagi to'pgullar tayyorlang. Katta to'pgullarni ikkiga bo'ling. To'pgullarni poyallari bilan taomning markaziga joylashtiring. 3 daqiqa kuting.			
Qovoqchalar	250 g	800 Vt	3½-4
	Ko'rsatmalar Qovoqchani mayda qilib to'rg'ang. 30 ml (2 qoshiq) suv yoki bir bo'lak sariyog' qo'shing. Yumshoq bo'lgunicha tayyorlang. 3 daqiqa kuting.		

Taom tayyorlash bo'yicha yo'riqnoma

Oziq-ovqat	Porsiya hajmi	Quvvat	Vaqt (daq.)
Baqlajon	250 g	800 Vt	3½-4
	Ko'rsatmalar Baqlajonni mayda qilib to'g'rang va 1 qoshiq limon sharbati seping. 3 daqiqa kuting.		
Porey piyozi	250 g	800 Vt	4½-5
	Ko'rsatmalar Porey piyozini mayda qilib to'g'rang. 3 daqiqa kuting.		
Qo'ziqorin	125 g	800 Vt	1½-2
	250 g		3-3½
Ko'rsatmalar Mayda butun va maydalangan qo'ziqorinlarni tayyorlang. Suv qo'shmang. Limon sharbatini seping. Tuz va murch qo'shing. Dasturxoniga tortishdan avval suyuqlik quyung. 3 daqiqa kuting.			
Piyoz	250 g	800 Vt	5½-6
	Ko'rsatmalar Piyozni to'g'rang yoki ko'ndalangiga kesing. Faqat 15 ml (1 qoshiq) suv qo'shing. 3 daqiqa kuting.		
Qalampir	250 g	800 Vt	4½-5
	Ko'rsatmalar Garmdorini mayda qilib to'g'rang. 3 daqiqa kuting.		
Kartoshka	250 g	800 Vt	4-5
	500 g		7½-8½
Ko'rsatmalar Tozalangan kartoshkani torting va taxminan bir xil o'lchamlarda qilib ikkiga yoki to'rtga bo'ling. 3 daqiqa kuting.			
Bryukva	250 g	800 Vt	5-5½
	Ko'rsatmalar Bryukvani mayda qilib to'g'rang. 3 daqiqa kuting.		

Guruch va makaron mahsulotlarini tayyorlash bo'yicha qo'llanma

- **Guruch:** Qopqoqli issiqlikka chidamli shishadan qilingan katta kosadan foydalaning - tayyorlash jarayonida guruchning hajmi ikki marta ortadi. Yopilgan holda pishiring. Tayyorlash nihoyasiga yetishi bilan kutishdan avval guruchni aralashtiring va tuz yoki o'tlar va yog' qo'shing.
Eslatma: tayyorlash vaqti tugaganida guruch suvni to'liq shimib olmagan bo'lishi mumkin.
- **Makaron:** Qopqoqli issiqlikka chidamli shishadan qilingan katta kosadan foydalaning. Qaynoq suv, bir chimdim tuz qo'shing va yaxshilab aralashtiring. Qopqog'ini yopmasdan tayyorlang.
Pishirish vaqti va undan keyin vaqti-vaqti bilan aralashtirib turing. Kutib turish vaqtida qopqoq bilan yoping, keyin suvini qoldirmasdan to'kib tashlang.

Oziq-ovqat	Porsiya hajmi	Quvvat	Vaqt (daq.)
Oq guruch (Bug'langan)	250 g	800 Vt	16-17
	Ko'rsatmalar 500 ml sovuq suv qo'shing. 5 daqiqa kuting.		
Jigarrang guruch (Bug'langan)	250 g	800 Vt	21-22
	Ko'rsatmalar 500 ml sovuq suv qo'shing. 5 daqiqa kuting.		
Guruch aralashmasi (Guruch + Kanada guruchi)	250 g	800 Vt	17-18
	Ko'rsatmalar 500 ml sovuq suv qo'shing. 5 daqiqa kuting.		
Aralash don (Guruch + Yorma)	250 g	800 Vt	18-19
	Ko'rsatmalar 400 ml sovuq suv qo'shing. 5 daqiqa kuting.		
Makaron	250 g	800 Vt	11-12
	Ko'rsatmalar 1000 ml issiq suv qo'shing. 5 daqiqa kuting.		

Isitish

Ushbu mikroto'lqinli pechda taomlarni oddiy duxovka yoki oshxona pechiga qaraganda anchagina tezroq isitish mumkin.

Keyingi betdagi jadvalda keltirilgan quvvat darajalari va isitish vaqt oraliqlariga amal qiling. Vaqt oraliqlari taxminan +18 °C dan +20 °C gacha xona haroratidagi suyuqliklar va harorati taxminan +5 °C dan +7 °C gacha bo'lgan sovitilgan mahsulotlar uchun ko'rsatilgan.

Taomlarni joylashtirish va qopqoqdan foydalanish

Yirik ovqatlarni, masalan, go'sht bo'laklarini isitmaslikka harakat qiling- ularni uzoq vaqt isitishga to'g'ri keladi va chetlari haddan tashqari quruqlashadi. Kichkina bo'laklar anchagina yaxshi isiydi.

Quvvat darajalari va aralashtirish

Ayrim mahsulotlarni 800 Vt quvvatda isitish mumkin bo'lsa, boshqalarini 600 Vt, 450 Vt va hattoki 300 Vt quvvatda isitish kerak bo'ladi.

Qo'shimcha ko'rsatmalar olish uchun jadvalga qarang. Umuman olganda kamroq quvvatda juda tez isiydigan tansiq taomlar, katta miqdordagi taomlar va ovqatlarini isitish qulay (masalan, shirin piroglar).

Yaxshi natija olish uchun taomni isitish paytida aralashtirib turing yoki ag'daring. Iloji bo'lsa, dasturxonga tortishdan avval yana aralashtiring.

Suyuqliklar va bolalarning ovqatlarini isitishda ayniqsa ehtiyot bo'ling. Suyuqlikning qaynab ketishi va kuyib qolishni oldini olish uchun isitish vaqtida va isitgandan keyin uni aralashtiring. Uni kutish vaqtida mikroto'lqinli pechda qoldiring. Suyuqlikka plastmassa qoshiq yoki shisha tayoqchani solish tavsiya qilinadi. Ortiqcha qizib ketishiga yo'l qo'ymang (bunda taom buzilishi mumkin).

Kamroq isitish vaqtini o'rnatish, keyin esa zarur bo'lgan hollarda vaqt qo'shish ma'qulroqdir.

Isitish va kutish vaqti

Mahsulotni ilk marta isitganda buning uchun qancha vaqt ketganligini yozib qo'ying va ushbu qiymatdan keyinchalik foydalaning.

Taomning to'liq isiganligini albatta tekshiring.

Isitgandan keyin haroratning butun taom bo'ylab tenglashishi uchun biroz kuting.

Agar jadvalda boshqa qiymat ko'rsatilmagan bo'lsa, jadvalda boshqasi tavsiya qilinmagan bo'lsa, kutish vaqti 2-4 daqiqani tashkil qiladi.

Suyuqliklar va bolalarning ovqatini isitishda ayniqsa ehtiyot bo'ling. Yana "Ehtiyot choralari" bo'limiga qarang.

Taom tayyorlash bo'yicha yo'riqnoma

Suyuqlikni isitish

Suyuqlikning barcha qismlaridagi harorat tenglashishi uchun pech o'chirilgandan keyin kamida 20 soniya kuting. Zarur bo'lgan hollarda suyuqlikni aralastiring va isitilgandan keyin uni DOIMO aralastiring. Suyuqlikning qaynab ketishi va kuyib qolishni oldini olish uchun ichimlik solingan stakanga qoshiqcha yoki shisha tayoqcha soling va isitish vaqtida va isitgandan keyin uni aralastiring.

Suyuqlik va taomlarni isitish

Jadvalda ko'rsatilgan quvvat darajalari va vaqt oraliqlaridan isitishdagi qo'llanma sifatida foydalaning.

Oziq-ovqat	Porsiya hajmi	Quvvat	Vaqt (daq.)
Ichimliklar (Qahva, Choy va Suv)	150 ml (1 piyola)	800 Vt	1-1½
	250 ml (1 bokal)		1½-2
Ko'rsatmalar Suyuqlikni sopol idishga quyung va qopqog'ini yopmagan holda isiting. Idish/stakanni aylanuvchi patnisning markaziga joylashtiring. Kutish vaqti davomida pechning ichida qoldiring va yaxshilab aralastiring. 1-2 daqiqa kuting.			
Sho'rva (Sovutilgan)	250 g	800 Vt	3-3½
	Ko'rsatmalar Chuqur sopol tarelkaga quyung. Plastmassa qopqog' bilan yoping. Isitgandan keyin yaxshilab aralastiring. Dasturxonaga tortishdan avval yana aralastiring. 2-3 daqiqa kuting.		
Dimlangan go'sht yoki baliq (Sovutilgan)	350 g	600 Vt	5½-6½
	Ko'rsatmalar Dimlangan go'sht yoki baliqni chuqur sopol idishga soling. Plastmassa qopqog' bilan yoping. Isitish vaqtida vaqti-vaqti bilan aralastirib turing va kutish vaqtidan hamda dasturxonaga tortishdan avval yana aralastiring. 2-3 daqiqa kuting.		
Sousli makaron mahsulotlari (Sovutilgan)	350 g	600 Vt	4½-5½
	Ko'rsatmalar Makaron mahsulotlarini (masalan, spagetti yoki tuxumli ugra) tekis sopol idishga soling. Mikroto'lqinli pech uchun mo'ljallangan yopishqoq plyonka bilan yoping. Dasturxonaga tortishdan avval aralastiring. 3 daqiqa kuting.		

Oziq-ovqat	Porsiya hajmi	Quvvat	Vaqt (daq.)
Masalliqli sousli makaron mahsulotlari (Sovutilgan)	350 g	600 Vt	5-6
	Ko'rsatmalar Masalliqli un mahsulotini (masalan, ravioli, chuchvara) chuqur sopol idishga soling. Plastmassa qopqog' bilan yoping. Isitish vaqtida vaqti-vaqti bilan aralastirib turing va kutish vaqtidan hamda dasturxonaga tortishdan avval yana aralastiring. 3 daqiqa kuting.		
Tayyor taom (Sovutilgan)	350 g	600 Vt	5½-6½
	Ko'rsatmalar 2-3 ta sovitilgan masalliqdan qilingan taomni sopol idishga soling. Mikroto'lqinli pech uchun mo'ljallangan yopishqoq plyonka bilan yoping. 3 daqiqa kuting.		

Chaqaloq ovqatini isitish

Chaqaloq ovqati:

Taomni chuqur sopol idishga soling. Plastmassa qopqog' bilan yoping. Isitgandan keyin yaxshilab aralastiring!
Ovqatlantirishdan avval 2-3 daqiqa kuting. Yana aralastiring va haroratni tekshiring. Dasturxonaga tortishda tavsiya qilingan harorat: 30-40 °C.

Go'dak suti:

Sutni sterilangan shisha butilkaga quyung. Berkitmagan holda isiting. Sutni hech qachon butilkaga so'rg'ich kiydirilgan holda isitmang, ortiqcha qizib ketganda butilka portlab ketishi mumkin. Kutib turish vaqti oldidan va keyin silkiting! Bolalar suti yoki taomini bolaga berishdan avval doimo haroratini yaxshilab tekshiring. Dasturxonaga tortishda tavsiya qilingan harorat: 37 °C.

Izoh:

Kuyishning oldini olish uchun bolaga berishdan avval bolalar taomlarining haroratini juda puxta tekshirish lozim. Quyidagi jadvalda ko'rsatilgan quvvat darajalari va isitish vaqt oraliqlariga amal qiling.

Chaqaloq ovqati va sutini isitish

Jadvalda ko'rsatilgan quvvat darajalari va vaqt oraliqlaridan isitishdagi qo'llanma sifatida foydalaning.

Oziq-ovqat	Porsiya hajmi	Quvvat	Vaqt
Bolalar taomi (Sabzavotlar + Go'sht)	190 g	600 Vt	30 son.
	Ko'rsatmalar Taomni chuqur sopol tarelkaga soling. Yopilgan holda pishiring. Tayyorlash vaqtidan keyin aralashtiring. Bolaga berishdan avval yaxshilab aralashtiring va haroratini puxta tekshiring. 2-3 daqiqa kuting.		
Go'dak bo'tqasi (Yorma + Sut + Meva)	190 g	600 Vt	20 son.
	Ko'rsatmalar Taomni chuqur sopol tarelkaga soling. Yopilgan holda pishiring. Tayyorlash vaqtidan keyin aralashtiring. Bolaga berishdan avval yaxshilab aralashtiring va haroratini puxta tekshiring. 2-3 daqiqa kuting.		
Bolalar suti	100 ml	300 Vt	30-40 son.
	200 ml		50 soniyadan 1 daqiqagacha
Ko'rsatmalar Yaxshilab silkiting yoki aralashtiring va sterilangan shisha butilkaga quyting. Butilkani aylanuvchi patnisning markaziga qo'ying. Qopqog'ini yopmasdan tayyorlang. Yaxshilab chayqating va kamida 3 daqiqa kuting. Bolaga berishdan avval butilkani yaxshilab silkiting va haroratini puxta tekshiring. 2-3 daqiqa kuting.			

Qo'lda muzdan tushirish

Mikroto'qinli pechdan foydalanish mahsulotlarni muzdan tushirishning ajoyib usuli hisoblanadi. Mikroto'qinlar mahsulotlarni qisqa vaqt ichida ehtiyotlik bilan muzdan tushiradi. Bu siznikiga kutilmagan mehmonlar kelgan vaqtda ayniqsa juda foydali bo'lishi mumkin.

Muzlatilgan tovuq go'shti taom tayyorlashdan avval to'liq muzdan tushirilishi kerak. Qadoqdan metall simlarni oling va muzdan tushirish jarayonida hosil bo'luvchi suvning oqib ketishini ta'minlash uchun muzdan tushirishdan avval tovuqni qadoqdan chiqarib oling.

Muzdan tushirilgan mahsulotlarni ustini yopmagan holda idishga soling. Muzdan tushirish vaqtining yarmi o'tgandan keyin ularni ag'daring, eritish vaqtida suyuqlik hosil bo'lgan bo'lsa, to'king va imkoni boricha ichak-chovoqlarini chiqarib tashlang.

Ularning iliq bo'lmaganligiga ishonch hosil qilish uchun mahsulotlarni vaqti-vaqti bilan tekshirib turing.

Agar mahsulotning kichik va ori qismlari qizib keta boshlasa, ushbu qismlarni muzdan tushirish vaqtida kichik tekis alyumin folgalarga o'ragan holda ularni to'sib qo'yish mumkin.

Agar parrandaning tashqi yuzasi qizib keta boshlasa, muzdan tushirishni to'xtatib va davom ettirishdan avval 20 daqiqa kuting.

Muzdan tushirishni to'liq nihoyasiga yetkazish uchun baliq, go'sht va tovuqni bir oz shundoq qoldiring. To'liq muzdan tushirish uchun kutish vaqti muzdan tushirilayotgan mahsulotlarning miqdoriga bog'liq holda har xil bo'lishi mumkin. Quyida keltirilgan jadvalga qarang.

IZOH

Tekis va ingichka mahsulotlar semizlariga qaraganda va kam miqdordagi mahsulotlar ko'plariga qaraganda tezroq muzdan tushadi. Bu maslahatni mahsulotlarni muzlatish va muzdan tushirishda yodda tuting.

Harorati -18 °C dan -20 °C gacha bo'lgan muzlatilgan mahsulotlarni muzdan tushirishda quyidagi jadvalga amal qiling.

Oziq-ovqat	Porsiya hajmi	Quvvat	Vaqt (daq.)
Go'sht Mol go'shti qiymasi	250 g	180 Vt	6½-7½
	500 g		10-12
Cho'chqa go'shtidan tayyorlangan steyklar	250 g	180 Vt	7½-8½
	Ko'rsatmalar Go'shtni tekis sopol idishga joylashtiring. Chetlarini alyuminiy folga bilan ingichka yoping. Muzdan tushirish vaqtining yarmi o'tishi bilan ag'daring. 5-25 daqiqa kuting.		

Taom tayyorlash bo'yicha yo'riqnoma

Oziq-ovqat	Porsiya hajmi	Quvvat	Vaqt (daq.)
Parranda			
Tovuq bo'laklari	500 g (2 dona)	180 Vt	14½-15½
Butun tovuq	900 g	180 Vt	28-30
	Ko'rsatmalar Avval tovuq bo'laklarini po'stini pastga qilgan holda tekis sopol idishga soling. Qanotchalari va oyoq uchlari kabi nozik joylarini alyumin folga bilan o'rang. Muzdan tushirish vaqtining yarmi o'tishi bilan ag'daring. 15-40 daqiqa kuting.		
Baliq			
Baliq filesi	250 g (2 dona) 400 g (4 dona)	180 Vt	6-7 12-13
	Ko'rsatmalar Muzlatilgan baliqni tekis sopol idish o'rtasiga qo'ying. Ingichka bo'laklarini qalinlarining tagiga joylashtiring. Ingichka qirralarini alyumin folga bilan o'rang. Muzdan tushirish vaqtining yarmi o'tishi bilan ag'daring. 5-15 daqiqa kuting.		
Mevalar			
Reza mevalar	250 g	180 Vt	6-7
	Ko'rsatmalar Mevalarni tekis doirasimon shisha (katta diametrga ega bo'lgan) idishga yupqa qatlam qilib yoying. 5-10 daqiqa kuting.		
Non			
Bulochka (har biri taxminan 50 g)	2 dona 4 dona	180 Vt	½-1 2-2½
Tost/Sendvich	250 g	180 Vt	4½-5
Nemischa non (Bug'doy + Javdar uni)	500 g	180 Vt	8-10
	Ko'rsatmalar Aylanish patnisining o'rtasiga qog'ozli oshxona sochig'ining ustiga bulochkalarni aylana qilib, nonni esa gorizontal shaklda qo'ying. Muzdan tushirish vaqtining yarmi o'tishi bilan ag'daring. 5-20 daqiqa kuting.		

Gril

Grilning qizdiruvchi elementlari pech ichki kamerasing shipi ostida joylashgan. Ular faqat pech eshikchasi yopilgan, patnis esa aylanayotgandagina ishlaydi. Patnisning aylanishi taomning tekisroq qizartirilishini ta'minlaydi. Agar gril 3-5 daqiqa qizdirib olinsa, tayyorlanayotgan taom tezroq qizaradi.

Gril rejimi uchun oxshona anjomlari:

Tarkibida metall mavjud bo'lishi mumkin bo'lgan issiqqa chidamli idishdan foydalanish kerak. Plastmassa idishdan foydalanmang, chunki u erib ketishi mumkin.

Gril rejimida tayyorlash mumkin bo'lgan taomlar:

Ezilgan go'shtlar, sardelkalar, bifshtekslar, gamburgerlar, bekon bo'laklari va son go'shtlari, baliqning yupqa bo'laklari, sendvichlar va tostlardagi gazaklarning barcha turlari.

Muhim izoh:

Faqat gril rejimidan foydalanilgan hollarda, agar ko'rsatmalarda boshqacha ko'rsatilmagan bo'lsa, mahsulotlarni yuqori polkaga joylashtirish kerakligini yodda tuting.

Mikroto'lqin + gril

Bu rejim o'zida grildan kelayotgan issiqlik va mikroto'lqinlar bilan ta'minlanuvchi tayyorlash tezligini birlashtiradi. U faqat pech eshikchasi yopiq va patnis aylanayotgan vaqtdagina ishlaydi. Patnisning aylanishi taomning tekisroq qizartirilishini ta'minlaydi. Pechning bu modelida tayyorlashning uch xil birlashgan rejimi mavjud: 600 Vt + Gril, 450 Vt + Gril va 300 Vt + Gril.

Mikroto'lqin + gril rejimi uchun oxshona anjomlari

Mikroto'lqinlarni o'tkazuvchi oshxona anjomlaridan foydalaning. Oshxona anjomi issiqqa chidamli bo'lishi kerak. Birlashgan rejimda tarkibida metall mavjud bo'lgan oshxona anjomlaridan foydalanmang. Plastmassa idishdan foydalanmang, chunki u erib ketishi mumkin.

Mikroto'lqin + gril rejimida tayyorlash mumkin bo'lgan taomlar:

Birlashgan rejimda tayyorlash mumkin bo'lgan taomlarga isitish va qizartirish kerak bo'lgan (masalan, pishirilgan makaron mahsulotlari) hamda yuqorisini qizartirish uchun ozgina tayyorlash vaqti talab qilinadigan mahsulotlar kiradi. Ushbu rejimdan yana tepasida tillarang qarsillovchi qatlam hosil bo'lsa, mazaliroq bo'ladigan taomlarning (masalan, tovuq bo'laklari, ular tayyorlash vaqtining yarmi o'tishi bilan ag'dariladi) qalin porsiyalarini tayyorlash uchun ham foydalanish mumkin. Ko'proq ma'lumotlar olish uchun grildan foydalanib tayyorlash jadvaliga qarang.

Muhim izoh:

Birgalikda foydalanish (mikroto'lqinlar + gril) rejimidan foydalanilgan hollarda, agar ko'rsatmalarda boshqacha ko'rsatilmagan bo'lsa, mahsulotlarni yuqori polkaga joylashtirish kerakligini yodda tuting. Quyidagi jadvaldagi ko'rsatmalarga qarang. Agar mahsulotni har ikkala tomonidan qizartirish talab qilinsa, uni ag'darib qo'yish kerak.

Muzlatilgan taomlar uchun grildan foydalanib tayyorlash bo'yicha qo'llanma

Jadvalda ko'rsatilgan quvvat darajalari va vaqt oraliklaridan grildan foydalanib tayyorlash uchun qo'llanma sifatida foydalaning.

Muzlatilgan taom	Porsiya hajmi	Quvvat	1-qadam (min.)	2-qadam (min.)
Bulochka (Har biri 50 g atrofida)	2 dona	MT + Gril	300 Vt + Gril	Faqat gril
	4 dona		1-1½	1-2
Ko'rsatmalar Bulochkalarni aylana shaklida panjara ustiga qo'ying. Bulochkalarning ikkinchi tomonini o'zingiz xohlagan darajada qotirgan holda grilda tayyorlang. 2-5 daqiqa kuting.				
Bagetlar + Ustiga qo'yiladigani (Pomidor, Pishloq, Vetchina, Qo'ziqorin)	250-300 g (2 dona)	450 Vt + Gril	8-9	-
	Ko'rsatmalar 2 ta muzlatilgan bagetni panjaraga yonma-yon qo'ying. Grilda tayyorlangandan keyin. 2-3 daqiqa kuting.			
Singdirib pishirilgan taom (Sabzavotlar yoki Kartoshka)	400 g	450 Vt + Gril	13-14	-
	Ko'rsatmalar Muzlatilgan taomni kichkina, dumaloq issiqqa chidamli shishadan qilingan idishga joylashtiring. Idishni gril uchun taglikka qo'ying. Grilda tayyorlangandan keyin. 2-3 daqiqa kuting.			
Makaron mahsulotlari (Kannelloni, Makaronlar, Lazanya)	400 g	MT + Gril	300 Vt + Gril	Faqat gril
			18-19	1-2
Ko'rsatmalar Muzlatilgan makaron mahsulotlarini kichkina to'rtburchak issiqqa chidamli shishadan qilingan idishga joylashtiring. Idishni to'g'ridan-to'g'ri aylanuvchi patnisa qo'ying. Grilda tayyorlangandan keyin. 2-3 daqiqa kuting.				

Taom tayyorlash bo'yicha yo'riqnomama

Muzlatilgan taom	Porsiya hajmi	Quvvat	1-qadam (min.)	2-qadam (min.)
Tovuq go'shti bo'laklari	250 g	450 Vt + Gril	5-5½	3-3½
	Ko'rsatmalar Tovush go'shti bo'laklarini panjaraga joylashtiring. Tayyorlash vaqtining yarmi o'tgandan keyin ag'daring.			
Pech chipslari	250 g	450 Vt + Gril	9-11	4-5
	Ko'rsatmalar Pech chipslarini panjaradagi pishirish qog'ozining ustiga bir tekis yoying.			

Yangi mahsulotlar uchun grildan foydalanib tayyorlash bo'yicha Qo'llanma

Pechni gril rejimida 3-4 daqiqa yoqib qo'yganda holda grilni avvaldan qizdiring. Jadvalda ko'rsatilgan quvvat darajalari va vaqt oraliqlaridan grildan foydalanib tayyorlash uchun qo'llanma sifatida foydalaning.

Yangi mahsulotlar	Porsiya hajmi	Quvvat	1-qadam (min.)	2-qadam (min.)
Tost bo'laklari	4 dona (har biri 25 g)	Faqat gril	6-8	4-5½
	Ko'rsatmalar Tostlarni yonma-yon panjara ustiga qo'ying.			
Bulochkalar (Yangi pishirilgan)	2-4 dona	Faqat gril	2-3	2-3
	Ko'rsatmalar Bulochkalarni aylanuvchi patnis ustiga aylana shaklida avval tagini yuqoriga qaratib joylashtiring.			
Tomat-gril	200 g (2 dona)	MT + Gril	300 Vt + Gril	Faqat gril
	400 g (4 dona)		4½-5½	2-3
	Ko'rsatmalar Pomidorlarni teng ikkiga bo'ling. Ularning ustiga pishloq qo'ying. Ularni issiqqa chidamli shishadan yasalgan tekis idishga aylana shaklida joylashtiring. Uni panjaraga qo'ying.			

Yangi mahsulotlar	Porsiya hajmi	Quvvat	1-qadam (min.)	2-qadam (min.)
Gavaycha tost (Vetchina, Ananas, Pishloq tilimlari)	2 dona (300 g)	450 Vt + Gril	3½-4	-
	Ko'rsatmalar Avval non bo'laklarini qovuring. Nonga ingredientlarni qo'ying va tostni panjaraga joylashtiring. 2 ta tostni bir-biriga teskari holda panjaraga joylashtiring. 2-3 daqiqa kuting.			
Pishirilgan kartoshkalar	250 g	600 Vt + Gril	4½-5½	-
	500 g		8-9	
Ko'rsatmalar Kartoshkalarni teng ikkiga bo'ling. Ularni kesilgan tomonlarini grilga qaratgan holda panjaraga aylana shaklida joylashtiring.				
Tovuq bo'laklari	450-500 g (2 dona)	300 Vt + Gril	10-12	12-13
	Ko'rsatmalar Tovuq bo'laklarini yog' bilan yog'lang va ziravorlar seping. Ularni suyaklari o'rtaga qilib panjaraga aylana shaklida joylashtiring. 1 ta tovuq bo'lagini panjaraning o'rtasiga joylashtiring. 2-3 daqiqa kuting.			
Yumshatilgan qo'y go'shti / Mosh go'shti steyklari (O'rtacha)	400 g (4 dona)	Faqat gril	12-15	9-12
	Ko'rsatmalar Yumshatilgan qo'y go'shtini yog'lang va ziravorlar seping. Ularni panjaraga aylana shaklida joylashtiring. Grilda tayyorlangandan keyin. 2-3 daqiqa kuting.			
Cho'chqa go'shtidan tayyorlangan steyklar	250 g (2 dona)	MT + Gril	300 Vt + Gril	Faqat gril
			7-8	6-7
Ko'rsatmalar Cho'chqa go'shtini yog'lang va ziravorlar seping. Ularni panjaraga aylana shaklida joylashtiring. Grilda tayyorlangandan keyin. 2-3 daqiqa kuting.				

Yangi mahsulotlar	Porsiya hajmi	Quvvat	1-qadam (min.)	2-qadam (min.)
Pishirilgan olmalar	1 ta olma (taxminan 200 g)	300 Vt + Gril	4-4½	-
	2 ta olma (taxminan 400 g)		6-7	
Ko'rsatmalar Olmalarning o'rtasini o'ying va unga mayiz va murabbo soling. Ularning ustiga bodom bo'laklarini qo'ying. Olmalarni tekis issiqqa chidamli shisha idishga joylashtiring. Idishni to'g'ridan-to'g'ri aylanuvchi patnisga joylashtiring.				
Qovurilgan tovuq	1200 g	MT + Gril	450 Vt + Gril 22-24	300 Vt + Gril 23-25
	Ko'rsatmalar Tovuqni yog' bilan yog'lang va ziravorlar seping. Birinchi tovuqni ko'kragini pastga qaratgan holda, ikkinchi tovuqni ko'kragini tepaga qaratgan holda issiqqa chidamli idishga qo'ying. Grilda tayyorlagandan keyin 5 daqiqa kuting.			

Foydali maslahatlar

Qotgan asalni eritish

20 g qotgan asalni kichkina chuqur shisha idishga soling. Asal eriguncha 300 Vt quvvatda 20-30 soniya qizdiring.

Jelatinni eritish

Quruq jelatin plastinkalarini (10 g) 5 daqiqa sovuq suvga soling. Jelatindan suvni oqizib tashlang va uni issiqqa chidamli kichkina tarelkaga joylashtiring. 300 Vt quvvatda 1 daqiqa qizdiring. Eriganidan keyin aralashtiring.

Qiyom tayyorlash (pishiriq va pechenye uchun)

Tez tayyorlanadigan qiyomni (taxminan 14 g) 40 g shakar va 250 ml sovuq suv bilan aralashtiring.

Issiqqa chidamli shishadan yasalgan kosada ustini yopmasdan qiyom shaffof rangga kirguncha 800 Vt quvvatdan foydalanib 3½ daqiqadan 4½ daqiqagacha tayyorlang. Tayyorlash vaqtida ikki marta aralashtiring.

Jem tayyorlash

600 g mevani (masalan, reza mevalar aralashmasi) issiqqa chidamli shishadan qilingan qopqoqli idishga soling. Konservalash uchun 300 g shakar qo'shing va yaxshilab aralashtiring. Qopqoqni yopgan holda 800 Vt quvvatda 10-12 daqiqa tayyorlang. Tayyorlash vaqtida bir necha marta aralashtiring. Burama qopqoqli jem uchun mo'ljallangan kichkina bankachalarga soling. 5 daqiqaga qopqog'ini pastga qilib qo'ying.

Puding/shirin krem tayyorlash

Pudding konsentratiga shakar va sutni (500 ml) konsentrat ishlab chiqaruvchisi ko'rsatmalariga amal qilgan holda qo'shing va yaxshilab aralashtiring. Qopqoqli issiqqa chidamli shishadan qilingan kosadan foydalaning. Qopqoqni yopgan holda 800 Vt quvvatda 6½ daqiqadan 7½ daqiqagacha pishiring. Tayyorlash jarayonida bir necha marta yaxshilab aralashtiring.

Bodom bo'lakchalarini qizartirish

30 g bodom bo'lakchalarini o'rtacha o'lchamdagi sopol tarelkaga tekis qatlam qilib yoying.

600 Vt quvvatda 3½ daqiqadan 4½ daqiqagacha tayyorlang, tayyorlash vaqtida bir necha marta aralashtiring.

Pechda 2-3 daqiqa qoldiring. Qalin qo'lqopdan foydalangan holda oling!

Nosozliklarni bartaraf etish

Nosozliklarni bartaraf etish

Agar sizda quyida keltirilgan muammolardan birortasi mavjud bo'lsa, berilgan maslahatlar bilan hal qilishga harakat qiling.

Muammo	Sababi	Chora
Asosiy		
Tugmalar tegishli bosilmayapti.	Tugmalar orasiga yot jism kirib qolishi mumkin.	Yot jismni olib tashlab, qayta urining.
	Sensorli modellarda: Namlik tashqi tomonida.	Namlikni artib tashlang.
	Bolalardan qulflash ishga tushgan.	Bolalardan qulflashni o'chiring.
Pech ishlamayapti.	Tok yo'q.	Tok borligiga ishonch hosil qiling.
	Eshik ochiq.	Eshikni yopib, qayta urining.
	Eshikni ochadigan xavfsizlik mexanizmlari yot jism bilan yopilib qolgan.	Yot jismni olib tashlab, qayta urining.
Pech ishlab turganida to'xtaydi.	Foydalanuvchi taomni ag'darish uchun eshikni ochgan.	Taomni ag'dargach, ishlashni boshlash uchun yana eshikchani yoping.

Muammo	Sababi	Chora
Ishlab turganida o'chib qolyapti.	Pech uzoq vaqtdan beri ishlamayapti.	Uzoq vaqt pishirgandan so'ng pech sovishini kuting.
	Sovitish ventilyatori ishlamayapti.	Sovitish ventilyatori tovushiga quloq tuting.
	Pechni taomsiz ishlatishga harakat qilinmoqda.	Pechga taom qo'ying.
	Pech uchun havo aylanishiga yetarli bo'shliq yo'q.	Pechning oldi va orqasida ventilyatsiya uchun havo tortadigan va chiqaradigan tuynuklar mavjud. Qurilmani o'rnatish yo'riqnomasida ko'rsatilgan oraliqlarni saqlang.
	Bitta rozetkaga bir nechta vilka tiqilgan.	Pech uchun alohida rozetka ishlatning.
Ishlatganda paqillayapti, pech ishlamayapti.	Germetik yoki qopqoqli idishda taom pishirganda paqillash tovushi chiqishi mumkin.	Germetik idishlarni ishlatmang, chunki ularning ichidagisi pishirish paytida kengayib, yorilishi mumkin.
Ishlash paytida pech tashqi tomoni qizib ketyapti.	Pech uchun havo aylanishiga yetarli bo'shliq yo'q.	Pechning oldi va orqasida ventilyatsiya uchun havo tortadigan va chiqaradigan tuynuklar mavjud. Qurilmani o'rnatish yo'riqnomasida ko'rsatilgan oraliqlarni saqlang.
	Pech ustiga buyum qo'yilgan.	Pech ustidan hamma narsani olib tashlang.
Eshikni tegishli ochib bo'lmayapti.	Eshik bilan pech ichi orasida ovqat qoldig'i tiqilib qolgan.	Pechni tozalang, keyin eshikni oching.

Muammo	Sababi	Chora
Isitish funksiyasi to'g'ri ishlamayapti.	Pech ishlamayapti, taom haddan tashqari ko'p yoki mos kelmaydigan idish ishlatilmoqda.	Bir piyola suvni mikroto'lqinga chidamli idishga quyib, pechni 1-2 daqiqa ishlating, keyin suv isigan-ismaganini ko'ring. Taomni kamaytirib, funksiyani qayta boshlang. Tagi tekis bo'lgan idish ishlating.
Eritish funksiyasi ishlamayapti.	Haddan tashqari ko'p taom tayyorlanmoqda.	Taomni kamaytirib, funksiyani qayta boshlang.
Ichki chiroq xira yonadi yoki umuman yonmaydi.	Eshigi uzoq vaqt ochiq qolgan.	Eko funksiyasi ishlaganida ichki chiroq avtomatik ravishda o'chishi mumkin. Eshikni yopib, qaytadan oching.
	Ichki chiroq yot jism bilan to'silib qolgan.	Pech ichini tozalab, keyin tekshirib ko'ring.
Tayyorlash paytida signal tovushi chiqmoqda.	Avtomatik tayyorlash funksiyasi ishlatilayotgan bo'lsa, signal berilgani taomni ag'darish payti kelganini bildiradi.	Taomni ag'dargach, qayta boshlash uchun yana eshikchani yoping.
Pech tekis joylashmagan.	Pech notekis joyga o'rnatilgan.	Pech tekis, qimirlamaydigan yuzaga o'rnatilganiga ishonch hosil qiling.
Pishirish paytida uchqun chiqmoqda.	Pech/eritish funksiyasida metall idish ishlatilgan.	Metall idish ishlatmang.

Muammo	Sababi	Chora
Tok ulangan zahoti pech ishlab ketadi.	Eshigi yaxshi yopilmagan.	Eshikni yopib, tekshirib ko'ring.
Pechga tekkanda tok urmoqda.	Vilka yoki rozetka tegishli yerga ulanmagan.	Vilka va rozetka tegishli yerga ulanganiga ishonch hosil qiling.
1. Suv tomchilamoqda. 2. Eshik tirqishidan bug' chiqmoqda. 3. Pechda suv qolmoqda.	Taomga qarab, ba'zi hollarda suv yoki bug' chiqishi mumkin. Bu pech nosozligi emas.	Pechni sovitib, keyin quruq idish sochig'i bilan arting.
Pech ichidagi yorqinlik turlicha.	Funksiyasiga qarab, chiqarilgan quvvat o'zgarгани sayin yorqinlik ham o'zgaradi.	Pishirish paytida chiqarilgan quvvat o'zgarishi nosozlik emas. Bu pech nosozligi emas.
Pishirish tugallandi, lekin sovitish ventilyatori haliyam ishlayapti.	Pech havosini almashtirish uchun pishirish tugaganidan so'ng 3 daqiqacha ventilyator ishlab turadi.	Bu pech nosozligi emas.

Nosozliklarni bartaraf etish

Muammo	Sababi	Chora
Aylanuvchi patnis		
Aylanayotganida patnis o'rnidan chiqib ketadi yoki aylanishdan to'xtaydi.	Rolikli taglik yo'q yoki joyiga to'g'ri o'rnatilmagan.	Rolikli taglikni o'rnatib, qayta urinib ko'ring.
Aylanuvchi patnis to'xtab-to'xtab aylanadi.	Rolikli taglik joyida emas, taom haddan tashqari ko'p yoki idish juda katta, pech devoriga tegib qolmoqda.	Taom miqdorini o'zgartiring va o'ta katta idish ishlatmang.
Aylanuvchi patnis aylanayotganida taraqlaydi, shovqin chiqaradi.	Pech tagiga ovqat qoldig'i tiqilib qolgan.	Pech tagiga yopishib qolgan ovqat qoldiqlarini olib tashlang.
Gril		
Ishlash paytida tutun chiqadi.	Pechni birinchi marta ishlatganingizda isitish elementlaridan tutun chiqishi mumkin.	Bu nosozlik emas, pechni 2-3 marta ishlatganda yo'qolishi kerak.
	Isitish elementlariga ovqat to'kilgan.	Pech sovishini kuting va isitish elementlaridan taomni olib tashlang.
	Taom grilga o'ta yaqin qo'yilgan.	Taomni tayyorlash paytida ozgina uzoqroqqa qo'ying.
	Taom to'g'ri tayyorlanmagan yoki tartiblanmagan.	Taom to'g'ri tayyorlangan va tartiblanganiga ishonch hosil qiling.

Muammo	Sababi	Chora
Bug'		
Bug'da pishirish paytida suv qaynashi eshitilmoqda.	Bug'da isitgich yordamida suv isitiladi.	Bu pech nosozligi emas.
Bug'da pishirish to'xtatilganida g'ayrioddiy tovush eshitilmoqda.	Bug'da pishirish tamomlanganidan so'ng bug'da isitgich ichidan suv chiqarib tashlanmoqda.	Bu pech nosozligi emas.
Bug' chiqmayapti.	Suv baki o'rnatilmagan.	Suv baki to'g'ri o'rnatilganiga amin bo'ling.
	Suv bakida suv yo'q.	Bakni suv bilan to'ldirib, qayta urining.

IZOH

Taklif qilingan yechim muammoni hal qilmasa, SAMSUNG kompaniyasining mahalliy xizmat ko'rsatish markaziga murojaat qiling.

Texnik xususiyatlar

SAMSUNG kompaniyasi o'z mahsulotlarini muntazam ravishda takomillashtirib boradi. Dizayn xususiyatlari va mazkur qo'llanma oldindan xabardor qilinmasdan o'zgartirilishi mumkin.

Model	MG23K3614A*
Elektr toki manbai	230 V ~ 50 Gs o'zgaruvchan tok
Iste'mol qilinadigan quvvat Maksimal quvvat Mikroto'lqin Gril (isitish elementi)	2300 Vt 1250 Vt 1100 Vt
Ishlab chiqilayotgan quvvat	100 Vt / 800 Vt - 6 ta daraja (IEC-705)
Ishchi chastotasi	2450 MGtz
O'lchamlari (K x B x G) Tashqarida (tutqich bilan) Pechning ichki kamerasi	489 x 275 x 392 mm 330 x 211 x 324 mm
Sig'im	23 litr
Vazn Sof	Taxminan 13,0 kg

Mahsulot haqida ma'lumot

Model	MG23K3614A*
Energiya samaradorligi tasnifi	A+++
Elektron qurilma quvvat koeffitsienti	-
Foydali ish koeffitsienti	96 %

Normal sharoitlarda belgilangan
maqsadda foydalanishi kerak
Xizmat muddati: 7 yil

Qayd

MALAYZIYADA ISHLAB CHIQRILGAN
 ISHLAB CHIQRUVCHI : SAMSUNG
 TOVAR SERTIFIKATLANGAN : ALTTEST

MANZIL:
 Samsung Elektroniks (M) Sdn. Bxd. (SEMA),
 Lot2, Lebox 2, Nord Klang Streys,ts,
 Eria 21, Industrial Lark, 42000 Port
 Klang, Seleangor, Malayziya.

Shunga e'tibor beringki, Samsung-ning kafolati mahsulotdan foydalanish, noto'g'ri o'rnatishni tuzatish, oddiy tozalash yoki texnik xizmat ko'rsatishni tushuntirish uchun xizmat qo'ng'iroqlarini QOPLAMAYDI.

SAVOL YOKI FIKR BORMI?

MAMLAKAT	QO'NG'IROQ QILING	YOKI TASHRIF BUYURING:
RUSSIA	8-800-555-55-55	www.samsung.com/ru/support
GEORGIA	0-800-555-555	www.samsung.com/support
ARMENIA	0-800-05-555	www.samsung.com/support
AZERBAIJAN	0-88-555-55-55	www.samsung.com/support
KYRGYZSTAN	00-800-500-55-500 (GSM: 9977)	www.samsung.com/support
UZBEKISTAN	00-800-500-55-500 (GSM: 7799)	www.samsung.com/support
KAZAKHSTAN	8-10-800-500-55-500 (GSM: 7799)	www.samsung.com/kz_ru/support
TAJIKISTAN	8-10-800-500-55-500 (GSM: 8888)	www.samsung.com/support
MONGOLIA	1800-25-55	www.samsung.com/support
BELARUS	810-800-500-55-500	www.samsung.com/support
MOLDOVA	+373-22-667-400	www.samsung.com/support
UKRAINE	0-800-502-000	www.samsung.com/ua/support (Ukrainian)



DE68-04547P-00