

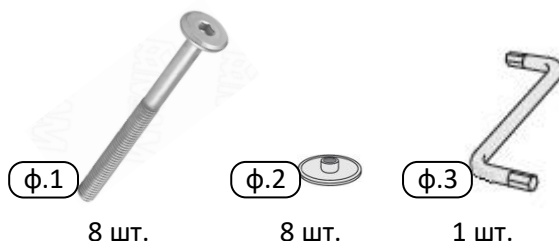
### Комплектация

#### Детали

- д.1 - Левая боковина – 1 шт.
- д.2 - Правая боковина – 1 шт.
- д.3 - Сиденье – 1 шт.
- д.4 - Спинка – 1 шт.

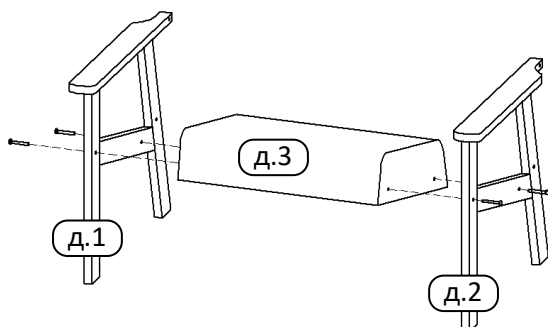
#### Фурнитура

- ф.1 - Винт с плоской головкой М6×50 – 8 шт. (все винты предварительно ввёрнуты в сиденье и спинку)
- ф.2 - Заглушка к винту – 8 шт.
- ф.3 - Ключ для сборки (шестигранник) – 1 шт.



### 1

- вывернуть (на схеме не показано) все винты (8 шт.) из сиденья и спинки с помощью ключа;
- совместить отверстия в боковинах с отверстиями в сиденье. **Внимание!** Боковины должны располагаться только так, как показано на схеме – **задней выемкой подлокотника наружу!** Менять боковины местами запрещается!!!;
- наживить 4 винта на 4...6 оборотов. **Внимание!** На этом этапе сборки **нельзя закручивать винты до конца!**



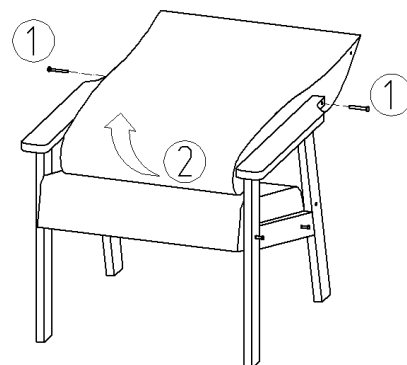
### 2

- вставить спинку между боковинами;
- повернуть спинку, укладывая её на сиденье для удобства последующей сборки;



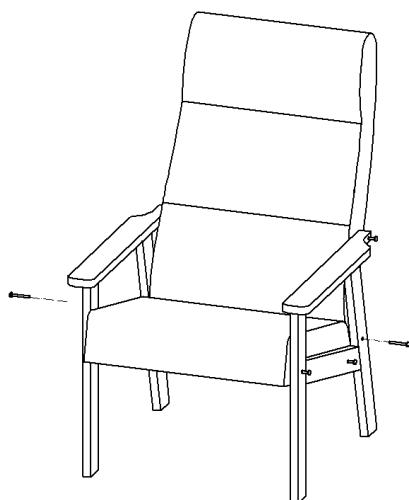
### 3

- совместить отверстия в спинке с отверстиями в подлокотниках;
- наживить 2 винта на 4...6 оборотов (**закручивать винты до конца – нельзя!**);
- развернуть спинку в вертикальное положение;



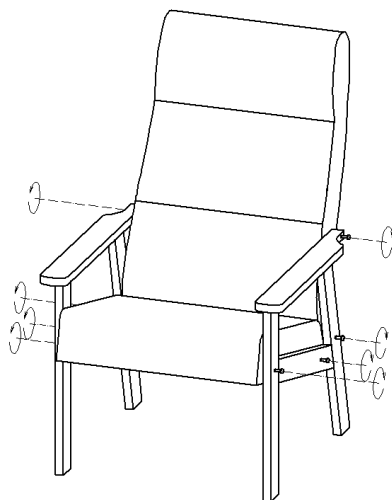
### 4

- совместить нижние отверстия спинки с отверстиями в боковинах;
- наживить 2 оставшихся винта на 4...6 оборотов (**не закручивать винты до конца!**);



### 5

- сесть в кресло для касания опорами плоскости пола в четырёх точках;
- **затянуть все 8 винтов до конца**, используя ключ (при затягивании все опоры должны касаться пола);



### 6

- установить заглушки в головки винтов;
- сборка завершена.

