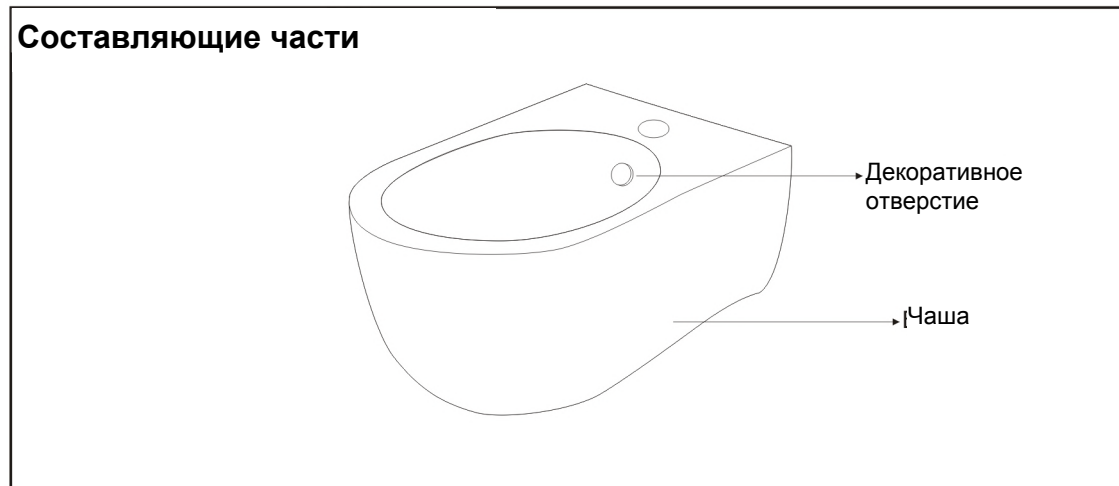


ИНСТРУКЦИЯ по установке и подключению подвесного биде СВ5006

SSWW

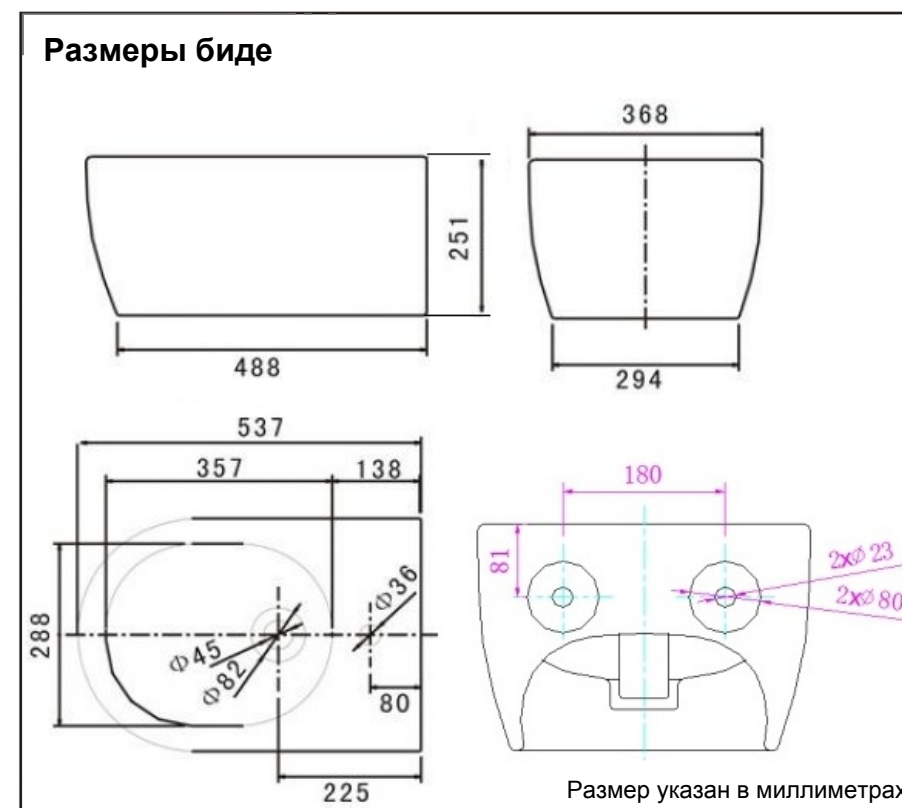
Предисловие

1. Уважаемые клиенты, благодарим вас за выбор подвесного биде бренда SSWW.
2. Прежде чем распаковать изделие, удостоверьтесь, что данная модель, соответствует Вашим пожеланиям.
3. После распаковки изделия, пожалуйста, внимательно изучите инструкцию и проверьте наличие всех необходимых компонентов и их исправность. Если у Вас возникнут какие-либо проблемы или вопросы, свяжитесь с продавцом или специалистами нашей компанией.

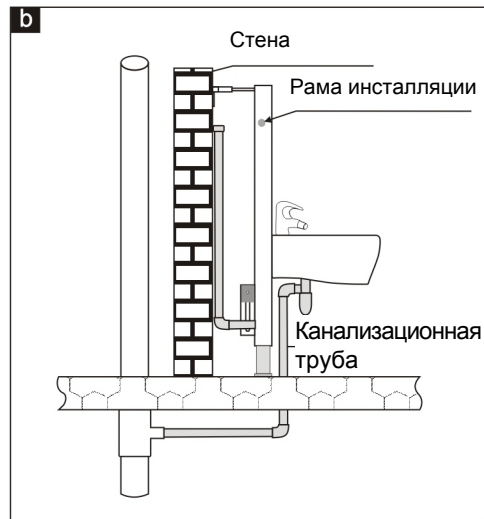
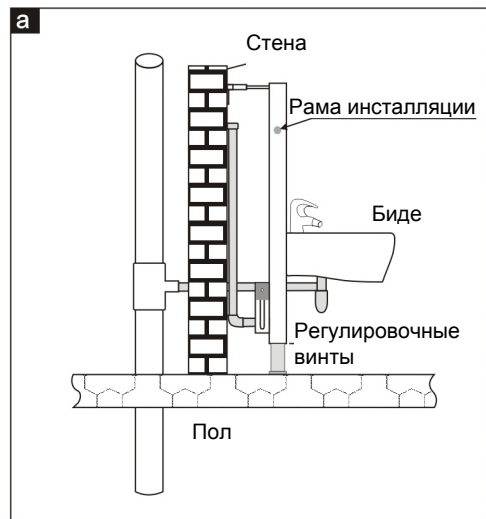


Примечание:

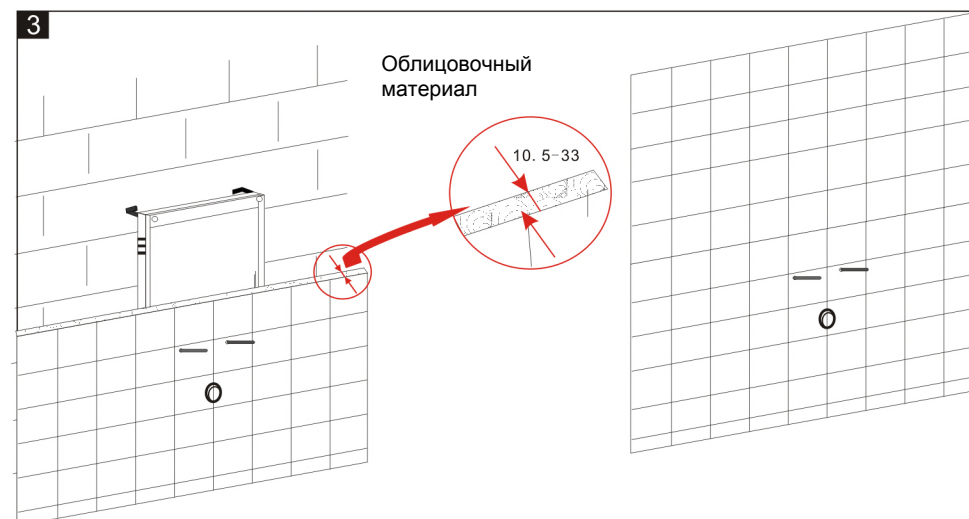
Рама инсталляции должна выдерживать нагрузку не менее 400кг.



1. Определитесь с местом расположения биде.
2. Установите инсталляцию согласно прилагаемой к ней инструкции.
3. Облицуйте инсталляцию облицовочными материалами.
4. Подключите, установите и закрепите биде.



3. Облицуйте инсталляцию в соответствии с рекомендациями указанными в инструкции по монтажу инсталляции.
Ориентировочно толщина облицовки составляет от 10,5 до 33мм.



2. Установите инсталляцию согласно прилагаемой к ней инструкции.



4. Придерживая биде над полом подсоедините водопроводные шланги смесителя к центральной системе водоснабжения, затем оденьте биде на шпильки инсталляции и закрепите гайками.

Примечание: Во избежание утечки воды из системы, все шланги между собой должны быть тщательнейшим образом соединены.

