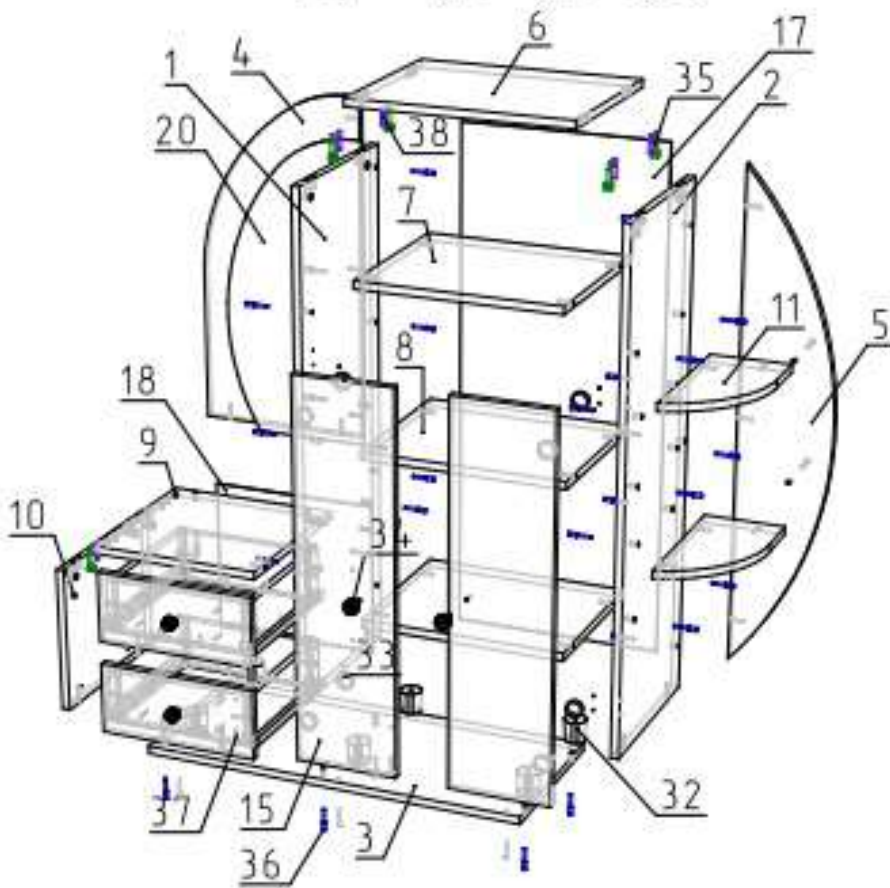


Схема сборки



Поз.	Вид	Наименование	Кол.
32		Нажка круглая на шуруп Н50	6
33		Петля Ø35. Внутренняя	4
34		Ручка 6035/40 Бук	4
35		Эксцентрик для ДСП 18	6
36		Конфирмат 7x50	42
37		Шуруп 4x45	6
38		Шкант 8x35	6
39		Шуруп 4x30	8
40		Гвоздь 2x20	36
41		Шуруп 3,5x16	8