

Порядок сборки:

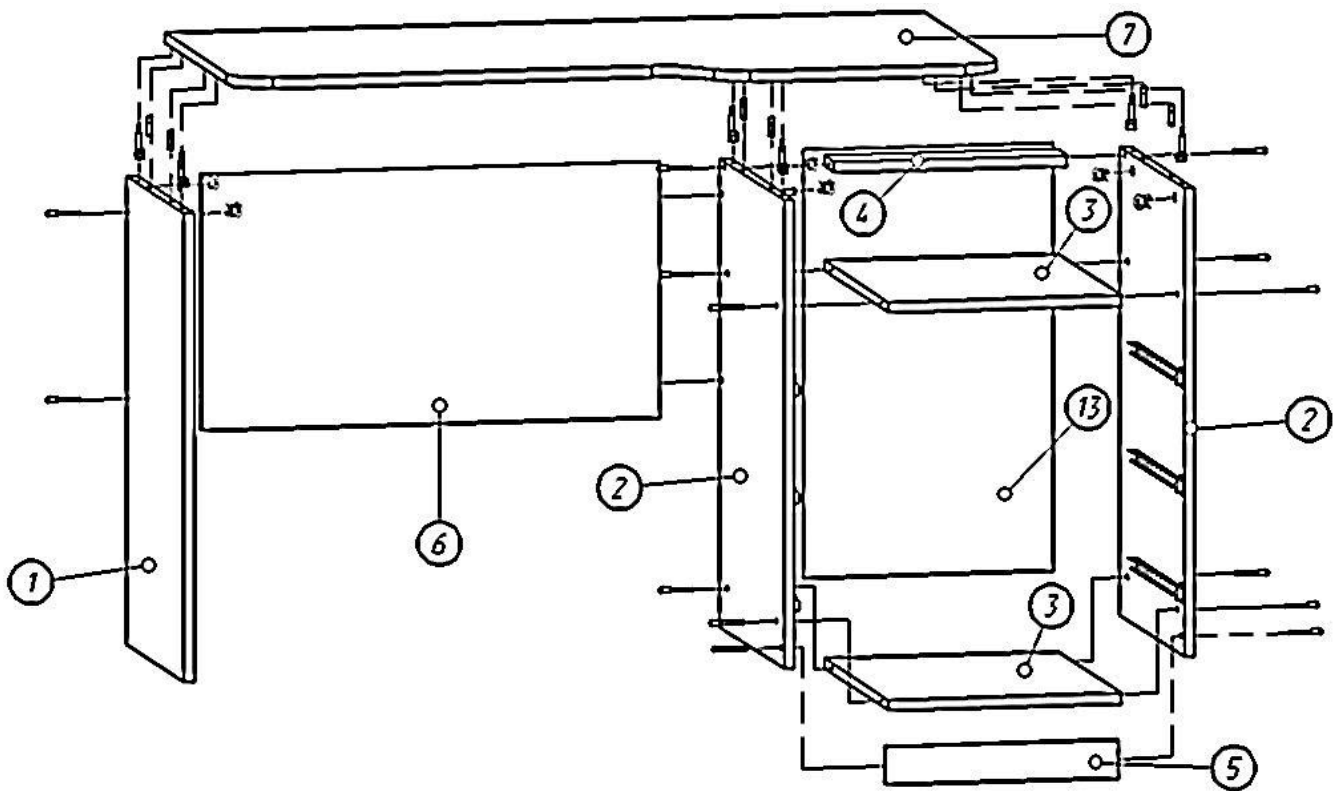


Рис.1

1. Положите детали **2** отверстиями вверх на ровную и чистую поверхность. Закрепите роликовую направляющую **012** шурупами **005** в местах кернения, расположив ее роликом в сторону закроменного торца. В отверстия $\text{Ø}15\text{мм}$ вставьте эксцентрики **011**, осадив их до упора, а в соседние торцевые отверстия $\text{Ø}8\text{мм}$ вставьте шканты **002** (рис.1).
2. Возьмите деталь **1** и положите ее отверстиями вверх. Вставьте эксцентрики **011** в отверстия $\text{Ø}15\text{мм}$ и осадите их до упора (рис.1).
3. Установите в вертикальное положение полки **3** и соедините его с подсобранными боковинами **2** при помощи конфирматов **001**, сначала нижний, а потом верхний. Затем, конфирматами **001**, прикрепите царгу **4** и цоколь **5**. Далее при помощи конфирматов **001** прикрепите детали **1** и **6**, согласно (рис.1). В нижние части деталей **1** и **2** вбейте (подпятники) **004**, отступив от торцевой кромки 15-20мм и ориентируясь по центру плиты.
4. Возьмите крышку **7** и положите ее отверстиями вверх. В отверстия $\text{Ø}5\text{мм}$ вкрутите штоки эксцентрика **011**. Закрепите крышку к подсобранному основанию низа при помощи стяжек **011** и шкантов **002**.
5. Закрепите к подсобранному основанию стола при помощи гвоздей **003** заднюю стенку **13** (рис. 1).
6. Соберите каркас ящика из деталей **8, 9** и **10**, скрепив их конфирматами **001**. Со стороны не окормлённых торцов стенок ящика установите дно ящика **12**, закрепив его гвоздями **003**. Установите на дно ящика направляющие шурупами **005**, прикрутив их ко дну ящика. Закрепите к передней части ящика фасад **11** при помощи шурупов **008**, продев их через отверстия в

передней стенке ящика 10, фасаде 11 и вкрутив их в ручку 007, подложив под шляпку шайбу 009. Дополнительно закрепите фасад при помощи шурупов 006, соединив детали 10 и 11 с внутренней стороны (рис.2).

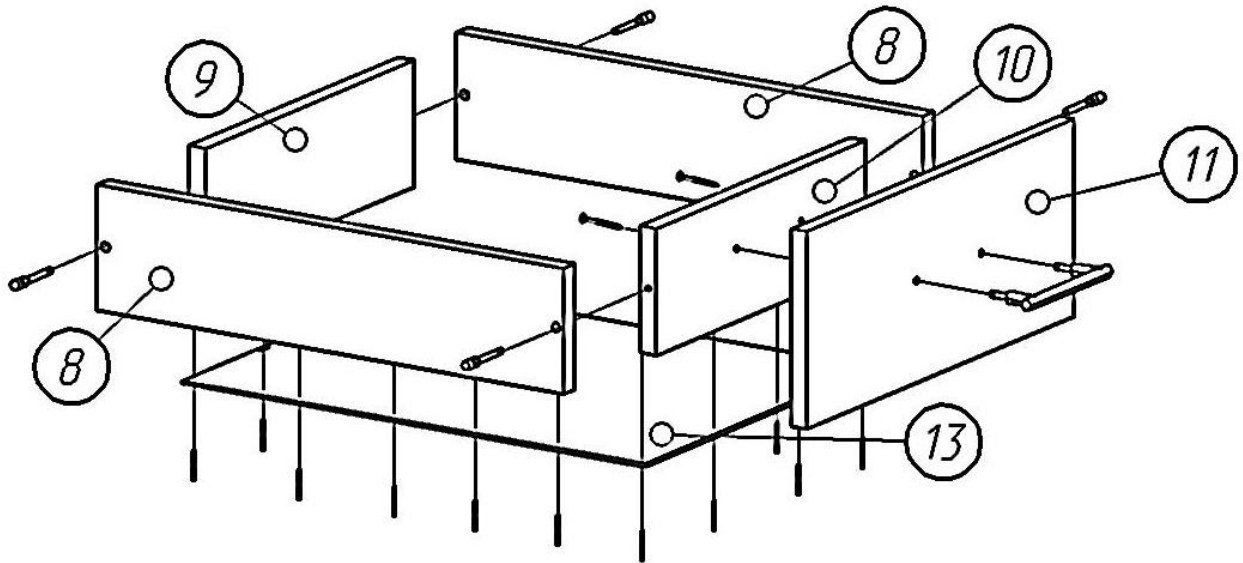


Рис.2

7. Установите ящики в тумбу стола (рис.3). Стол собран.

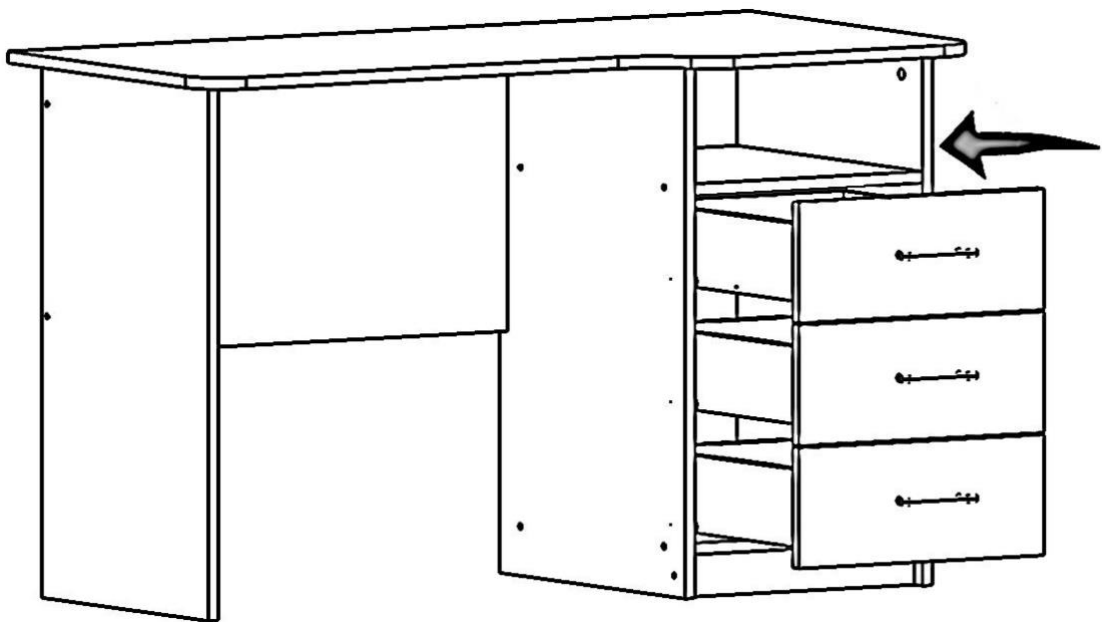


Рис.3

Собранный стол установите на предусмотренное для него место в Вашем интерьере и закрепите.

ПОМНИТЕ: ОТ БЕРЕЖНОЙ ЭКСПЛУАТАЦИИ НАШЕЙ С ВАМИ МЕБЕЛИ ЗАВИСИТ ЕЁ ДОЛГОВЕЧНОСТЬ!