

# Комод КА-90/45-4-2

## Инструкция по сборке и уходу

Перед сборкой внимательно ознакомьтесь с данной инструкцией, проверьте комплектность фурнитуры и разбейте ее по назначению. Упаковку и прокладочный материал можно использовать в качестве подстилочного материала при сборке. Сборку производите на чистой ровной и жесткой поверхности.

При сборке соблюдайте осторожность, чтобы избежать механических повреждений отделанных поверхностей.

таблица №1: Комплектность деталей

№ п/п	Наименование деталей	Размер, мм	Кол-во, шт.
01	Стенка боковая левая	900x460x16	1
02	Стенка боковая правая	900x460x16	1
03	Полик	868x460x16	1
04	Цоколь	868x50x16	1
05	Царга	868x74x16	2
06	Стенка задняя	896x846x3	1 (2*)
07	Верх комода	910x498x16	1
08	Стенка шуфляды левая	450x120x16	4
09	Стенка шуфляды правая	450x120x16	4
10	Стенка шуфляды задняя	809x120x16	4
11	Стенка шуфляды правая	809x120x16	4
12	Дно шуфляды	837x446x3	4
13	Подкладка	446x100x6	8
14	Фасад малый	371x209x16	4
15	Фасад большой	523x209x16	4

Примечание: \*- может использоваться 1 стенка задняя, а может быть 2, но тогда в этом случае стенки задние должны соединяться соединительным профилем Н(30).

Таблица №2: Комплектность метизов и фурнитуры

№	Наименование	Кол-во, шт	Примечание
20	Конфирмат 7x50	27 шт.	
21	Направляющие шариковые 450мм.	4 шт.	
22	Шкант 8x35	4 шт.	
23	Гвоздь 1,2x25	15 грамм	
24	Подпятник одинарный с гвоздем	4 шт.	
25	Шуруп 3,5x16	64 шт.	
26	Шуруп 3,5x30	72 шт.	
27	Ручка	8 шт.	
28	Винт м4x40 **	16 шт.	
29	Шайба полимерная 4,5x10	16 шт.	
30	Профиль соединительный Н	1 шт.	
31	Ключ шестигранный	1 шт.	

Примечание: \*\* - Комод может комплектоваться ручками, для крепления которых необходимы шурупы 4x41 вместо винтов м4x40

## **ЭКСПЛУАТАЦИЯ ИЗДЕЛИЯ:**

1.1 Мебель рекомендуется эксплуатировать в помещении с температурой воздуха 18<sup>0</sup>С и относительной влажностью воздуха 65% - 70%.

1.2 Необходимо избегать прямого попадания солнечных лучей на мебель.

1.3 Поверхность изделия следует предохранять от попадания на них жидкостей, растворяющих лакокрасочные пленки (спирт, ацетон и т.п.).

1.4 На поверхность стола не рекомендуется ставить предметы с температурой выше 65<sup>0</sup>С.

1.5 Допустимая нагрузка на поверхность стола не более 30кг.

1.6 Для чистки рекомендуется пользоваться преимущественно сухой мягкой тканью (фланец, сукно, плюш и т.п.) или замшей, с использованием специально предназначенных очистителей, которые зачастую имеют полирующие свойства.

1.7 Загрязненные участки стола рекомендуется очищать как можно скорее после того, как она испачкалась, так как это снижает риск образования разводов, пятен и повреждений мебели.

В случае стойких загрязнений рекомендуется использовать специальные очистители, которые в настоящее время предоставлены в достаточно широком ассортименте и, помимо надлежащих очищающих качеств, обладают полирующим, защитным, консервирующим, ароматизирующим и иным свойствами. Необходимо строго следовать инструкциям производителей этих веществ.

При отсутствии специальных средств возможна чистка с применением необходимого количества водного раствора нейтральных моющих средств (например: 2% - моющего средства, 98% - воды). По завершении любой чистки необходимо насухо протереть все поверхности подвергавшиеся влажной уборке.

1.8 Не допускайте попадания влаги на стыки и торцевые части деталей.

1.9 При ослаблении соединений необходимо периодически подвертывать винты, стяжки и т.п.

## **ПОРЯДОК ПРЕДЪЯВЛЕНИЯ ПРЕТЕНЗИЙ:**

1. Претензии по качеству и комплектности мебели должны направляться покупателем непосредственно продавцу, где приобретена мебель, с обязательным приложением копии товарного чека или договора.

2. Претензии от покупателей торговыми организациями принимаются в течении гарантийного срока.

3. По дефектам, появившимся при транспортировке, сборке, хранении, несоблюдения покупателем правил эксплуатации и ухода за мебелью, претензии не принимаются.

**ГАРАНТИЙНЫЙ СРОК ЭКСПЛУАТАЦИИ – 24 МЕСЯЦА СО ДНЯ ПРОДАЖИ**  
**СРЕДНИЙ СРОК СЛУЖБЫ – 10 ЛЕТ****Порядок сборки:**

Перед тем как приступить к сборке ознакомьтесь с инструкцией, убедитесь в правильности полученных Вами комплектующих деталей, наличии крепежной фурнитуры и уяснить значение каждой детали.

Для сборки Вам понадобится отвертка, ключ для конфирмата, либо шуруповерт с крестовой и шестигранной насадками, молоток, рулетка. Сборку следует производить на горизонтальной твердой поверхности, застеленной тканью или упаковочной тарой. Полы должны быть ровными.

Начните сборку с закрепления направляющих **009** к боковинам **01** (рис.3). Для этого рассоедините их на две части, как показано на (рис.1). Направляющие корпуса закрепите на боковину при помощи шурупов **005** (рис.3). Места крепления направляющих отмечены кернением. Далее произведите сборку каркаса комода без крышки **05** при помощи конфирматов **001**, согласно (рис.3). Уложите собранный каркас лицевой, окромленной, стороной вниз. Замеряйте диагонали и убедитесь в том, что они ровны и основания комода собрано правильно, в противном случае произведите корректировку: надавив на один из краев большей диагонали в сторону меньшей. Закрепите заднюю стенку **12** к каркасу при помощи гвоздей **003**, молотка и соединительного «Н» профиля **012**. В нижние торцы боковин **01** закрепите подпятники **004** при помощи молотка. Установите комод в вертикальное положение. Закрепите крышку **05** при помощи шкантов **010**, дополнительно закрепив шурупами **006** через царгу **04**, снизу.

Произведите сборку ящика согласно (рис.2). Направляющие ящика крепятся при помощи шурупов **005**. Установите собранные ящики в каркас комода (рис.4). Все видимые шляпки конфирматов **001** закройте заглушками **002**. Комод собран.

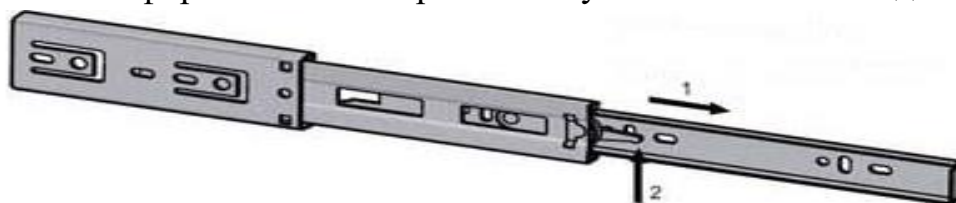


Рис.1

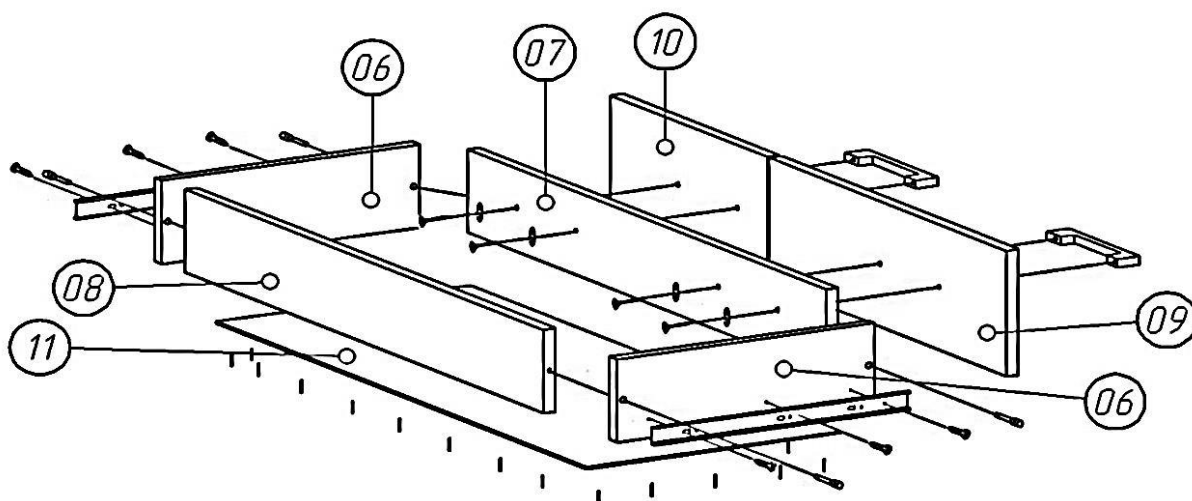
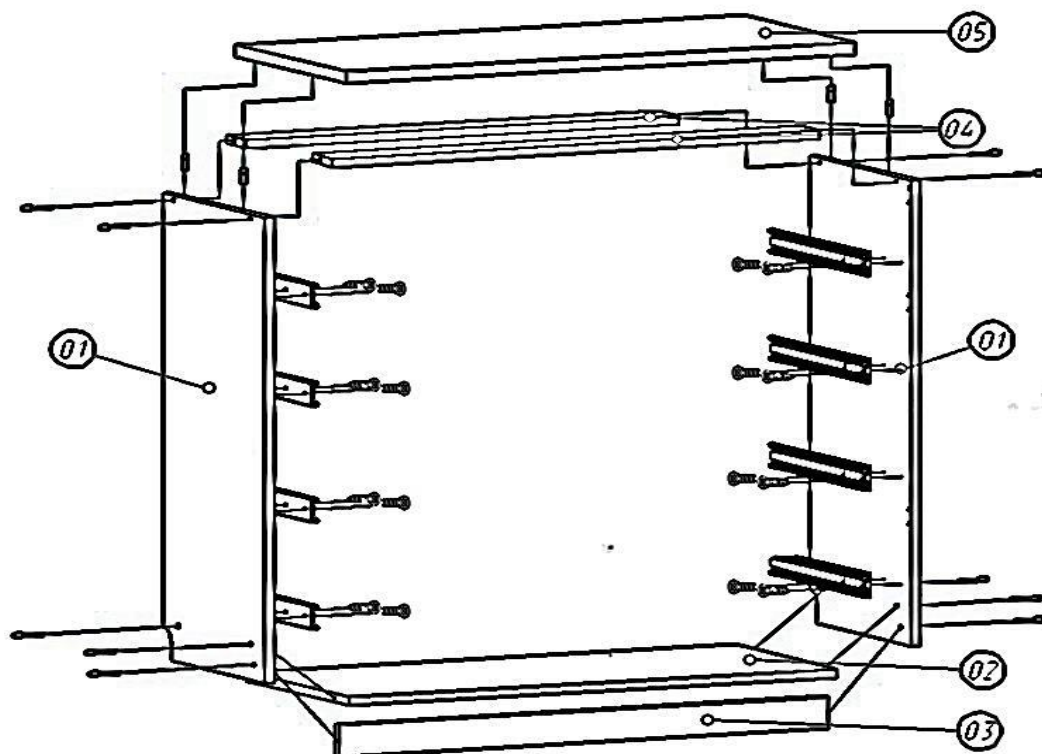
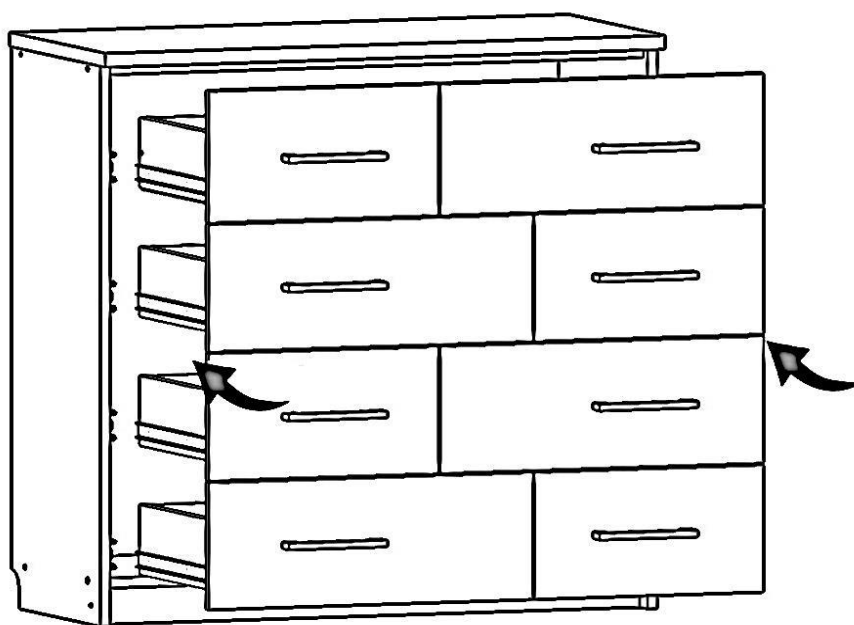


Рис.2



(Рис.3).



(Рис.4)

Собранный комод установите на предусмотренное для него место в Вашем интерьере.

**ПОМНИТЕ: ОТ БЕРЕЖНОЙ ЭКСПЛУАТАЦИИ НАШЕЙ С ВАМИ МЕБЕЛИ ЗАВИСИТ ЕЁ ДОЛГОВЕЧНОСТЬ!**



**ВНИМАНИЕ!!!** Для предотвращения опрокидывания крупных элементов мебели их необходимо прикрепить к стене. В комплект для сборки мебели не входят крепежные средства для крепления к стене. Вам необходимо приобрести их самостоятельно в специализированных магазинах. Не забывайте о том, что для различных материалов стен необходимо использовать разные крепежные элементы.

Производитель оставляет за собой право вносить конструктивные изменения, улучшающие эксплуатационные свойства изделия, без извещения потребителя.