

ENN93153AW



RU Холодильник-морозильник
UK Холодильник-морозильник

Инструкция по эксплуатации
Інструкція

2
26



Electrolux

СОДЕРЖАНИЕ

1. СВЕДЕНИЯ ПО ТЕХНИКЕ БЕЗОПАСНОСТИ.....	3
2. УКАЗАНИЯ ПО БЕЗОПАСНОСТИ.....	4
3. OPERATION.....	6
4. ПЕРВОЕ ИСПОЛЬЗОВАНИЕ.....	9
5. ЕЖЕДНЕВНОЕ ИСПОЛЬЗОВАНИЕ.....	9
6. ПОЛЕЗНЫЕ СОВЕТЫ.....	12
7. УХОД И ОЧИСТКА.....	14
8. ПОИСК И УСТРАНЕНИЕ НЕИСПРАВНОСТЕЙ.....	15
9. УСТАНОВКА.....	18
10. ТЕХНИЧЕСКИЕ ДАННЫЕ.....	23
11. ШУМЫ ПРИ РАБОТЕ.....	23

МЫ ДУМАЕМ О ВАС

Благодарим Вас за приобретение прибора Electrolux. Вы выбрали изделие, за которым стоят десятилетия профессионального опыта и инноваций. Уникальное и стильное, оно создавалось с заботой о Вас. Поэтому когда бы Вы ни воспользовались им, Вы можете быть уверены: результаты всегда будут превосходными.

Добро пожаловать в Electrolux!

На нашем веб-сайте Вы сможете:



Найти рекомендации по использованию изделий, руководства по эксплуатации, мастер устранения неисправностей, информацию о техническом обслуживании:

www.electrolux.com



Зарегистрировать свое изделие для улучшения обслуживания:

www.registerelectrolux.com



Приобрести дополнительные принадлежности, расходные материалы и фирменные запасные части для своего прибора:

www.electrolux.com/shop

ПОДДЕРЖКА ПОТРЕБИТЕЛЕЙ И СЕРВИСНОЕ ОБСЛУЖИВАНИЕ

Мы рекомендуем использовать оригинальные запчасти.

При обращении в сервис-центр следует иметь под рукой следующую информацию: модель, код изделия (PNC), серийный номер.

Данная информация находится на табличке с техническими данными.



Внимание / Важные сведения по технике безопасности.



Общая информация и рекомендации



Информация по охране окружающей среды

Право на изменения сохраняется.

1. ⚠ СВЕДЕНИЯ ПО ТЕХНИКЕ БЕЗОПАСНОСТИ

Перед установкой и эксплуатацией прибора внимательно ознакомьтесь с приложенным руководством. Производитель не несет ответственность за травмы и повреждения, полученные/вызванные неправильной установкой и эксплуатацией. Позаботьтесь о том, чтобы данное руководство было у Вас под рукой на протяжении всего срока службы прибора.

1.1 Безопасность детей и лиц с ограниченными возможностями

- Данный прибор может эксплуатироваться детьми старше 8 лет и лицами с ограниченными физическими, сенсорными или умственными способностями и с недостаточным опытом или знаниями только при условии нахождения под присмотром лица, отвечающего за их безопасность, или после получения соответствующих инструкций, позволяющих им безопасно эксплуатировать электроприбор и дающих им представление об опасности, сопряженной с его эксплуатацией.
- Не позволяйте детям играть с прибором.
- Очистка и доступное пользователю техническое обслуживание не должно производиться детьми без присмотра.
- Храните все упаковочные материалы вне досягаемости детей.

1.2 Общие правила техники безопасности

- Прибор предназначен для домашнего бытового и аналогичного применения, например:
 - В сельских жилых домах; в помещениях, служащих кухнями для обслуживающего персонала в магазинах, офисах и на других рабочих местах.

- Для использования клиентами отелей, мотелей мини-гостиниц типа «ночлег и завтрак» и других мест проживания.
- Не перекрывайте вентиляционные отверстия в корпусе прибора или в мебели, в которую он встроен.
- Не используйте механические устройства или любые другие средства, кроме рекомендованных производителем, для ускорения процесса размораживания.
- Не допускайте повреждения холодильного контура.
- Не используйте внутри отсеков для хранения пищевых продуктов электрические приборы, если они не рекомендованы производителем.
- Не используйте для очистки прибора подаваемую под давлением воду или пар.
- Протирайте прибор мягкой влажной тряпкой. Используйте только нейтральные моющие средства. Не используйте абразивные средства, царапающие губки, растворители или металлические предметы.
- Не используйте прибор для хранения взрывоопасных веществ, таких как аэрозольные баллоны с взрывоопасным газом-вытеснителем.
- В случае повреждения шнура питания во избежание несчастного случая он должен быть заменен изготовителем, авторизованным сервисным центром или специалистом с равнозначной квалификацией.

2. УКАЗАНИЯ ПО БЕЗОПАСНОСТИ

2.1 Установка



ВНИМАНИЕ!

Установка прибора должна осуществляться только квалифицированным персоналом!

- Удалите всю упаковку.
- Не устанавливайте и не подключайте прибор, если он имеет повреждения.
- Следуйте приложенным к прибору инструкциям по его установке.
- Прибор имеет большой вес: не забывайте о мерах

предосторожности при его перемещении. Обязательно используйте защитные перчатки.

- Убедитесь, что вокруг прибора имеется достаточная вентиляция.
- Перед подключением прибора к электросети подождите не менее 4 часов. Это необходимо сделать для того, чтобы масло могло вернуться в компрессор.
- Не устанавливайте прибор рядом с радиаторами отопления, кухонными плитами, духовыми шкафами или варочными панелями.
- Задняя сторона прибора должна располагаться у стены.
- Не устанавливайте прибор там, где на него может падать прямой солнечный свет.
- Не устанавливайте прибор в слишком влажных или холодных местах, например, в примыкающих пристройках, гаражах или винных погребах.
- При перемещении прибора поднимайте его за передний край, чтобы не допустить появления на полу царапин.

2.2 Подключение к электросети



ВНИМАНИЕ!

Существует риск пожара и поражения электрическим током.

- Прибор должен быть заземлен.
- Убедитесь, что параметры электропитания, указанные на табличке с техническими данными, соответствуют параметрам электросети. В противном случае вызовите электрика.
- Включайте прибор только в установленную надлежащим образом электророзетку с защитным контактом.
- Не пользуйтесь тройниками и удлинителями.
- Следите за тем, чтобы не повредить электрические компоненты прибора (вилку кабеля электропитания, кабель электропитания, компрессор и т.д.)

Для замены электрических компонентов обратитесь в авторизованный сервисный центр или к электрику.

- Кабель электропитания должен располагаться ниже уровня вилки электропитания.
- Вставляйте вилку сетевого кабеля в розетку только во конце установки прибора. Убедитесь, что после установки имеется доступ к вилке.
- Для отключения прибора от электросети не тяните за кабель электропитания. Всегда беритесь за саму вилку.

2.3 Эксплуатация



ВНИМАНИЕ!

Существует риск получения травмы, ожога, поражения электрическим током или пожара.

- Не изменяйте параметры данного прибора.
- Не помещайте в прибор электроприборы (например, мороженицы), если их производителем не указано, что подобное их применение допустимо.
- Следите за тем, чтобы не повредить контур холодильника. Он содержит хладагент изобутан (R600a), природный газ, безвредный для окружающей среды. Данный газ огнеопасен.
- В случае повреждения контура холодильника следует исключить появление в помещении открытого пламени и источников возгорания. Хорошо проветрите помещение.
- Не ставьте на пластмассовые части прибора горячую посуду.
- Не помещайте прохладительные напитки в морозильное отделение. Это приведет к возникновению излишнего давления в емкости, в которой содержится напиток.
- Не храните внутри прибора горючие газы и жидкости.
- Не помещайте на прибор, рядом с ним или внутрь него легковоспламеняющиеся вещества или изделия, пропитанные

легковоспламеняющимися веществами.

- Не прикасайтесь к компрессору или конденсатору. Они горячие.
- Не извлекайте и не касайтесь предметов в морозильном отделении мокрыми или влажными руками.
- На замораживайте повторно уже размороженные продукты.
- Соблюдайте инструкции по хранению, приведенные на упаковке замороженных продуктов.

2.4 Уход и очистка



ВНИМАНИЕ!

Это может привести к повреждению прибора или травмам.

- Перед выполнением операций по чистке и уходу выключите прибор и извлеките вилку сетевого шнура из розетки.
- В холодильном контуре данного прибора содержатся углеводороды. Техническое обслуживание и перезарядка должны выполняться только квалифицированным специалистом.
- Регулярно проверяйте сливное отверстие в корпусе прибора и при

необходимости прочищайте его. В случае засорения отверстия талая вода будет скапливаться в нижней части прибора.

2.5 Утилизация



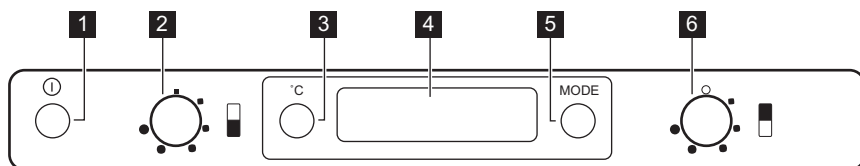
ВНИМАНИЕ!

Существует опасность травмы или удушья.

- Отключите прибор от электросети.
- Отрежьте и утилизируйте кабель электропитания.
- Удалите дверцу, чтобы предотвратить риск ее заперения при попадании внутрь прибора детей и домашних животных.
- Содержимое холодильного контура и изоляционные материалы данного прибора не вредят озоновому слою.
- Изоляционный пенопласт содержит горючий газ. Для получения информации о том, как надлежит утилизировать данный прибор, обратитесь в местные муниципальные органы власти.
- Не повреждайте часть узла охлаждения, которая находится рядом с теплообменником.

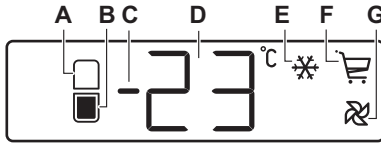
3. OPERATION

3.1 ПАНЕЛЬ УПРАВЛЕНИЯ



- | | |
|--|---|
| <p>1 Выключатель ON/OFF</p> <p>2 Регулятор температуры морозильника</p> <p>3 Кнопка индикации температуры холодильника-морозильника</p> <p>4 Дисплей</p> | <p>5 MODE и сброс звуковой сигнализации</p> <p>6 Регулятор температуры холодильной камеры</p> |
|--|---|

3.2 Дисплей



- A) Индикатор температуры холодильного отделения
- B) Индикатор морозильного отделения
- C) Индикатор плюсовой или минусовой температуры
- D) Индикатор температуры
- E) Функция FastFreeze
- F) Функция Shopping
- G) Функция FreeStore

3.3 Включение

Если после включения вилки сетевого шнура в розетку дисплей не загорается, нажмите на переключатель ON/OFF.

После включения прибора на панели управления отобразятся следующие сигналы:

- Индикатор плюсовой или минусовой температуры указывает на плюсовую температуру.
- Индикация температуры будет мигать, фон дисплея будет красным, будет звучать звуковой сигнал.

Нажмите на кнопку MODE для выключения звукового сигнала (см. также Главу «Сигнализация превышения температуры»). Установите необходимую температуру (см. раздел «Регулировка температуры»).

3.4 Выключение

Прибор выключается нажатием на переключатель ON/OFF более чем на 1 секунду. После этого отображается обратный отсчет температуры: «-3», «-2», «-1».

Когда прибор выключен. Индикатор также гаснет.

3.5 Выключение холодильного отделения

Для выключения холодильного отделения поверните ручку регулировки температуры

холодильного отделения против часовой стрелки до отметки «O». После отключения холодильного отделения на дисплее отображается только температура в морозильном отделении. Освещение холодильного отделения при этом выключается. Морозильное отделение при этом продолжит работать.

3.6 Индикация температуры

При каждом нажатии кнопки индикации температуры холодильника-морозильника на дисплее последовательно отображается следующее:

1.
 - Горит индикатор холодильного отделения.
 - На дисплее отображается последняя заданная для холодильного отделения температура.
2.
 - Горит индикатор морозильного отделения (в нормальных условиях).
 - На дисплее отображается последняя заданная для морозильного отделения температура.

3.7 Меню функций

Каждый раз при нажатии на кнопку MODE включаются следующие функции по часовой стрелке:

- Функция FastFreeze
- Функция Shopping
- Функция FreeStore
- нет символа: нормальное функционирование.



Включение и выключение функции ON можно произвести в любой момент, несколько раз нажав на кнопку OFF, чтобы пропали все значки MODE.

3.8 Регулировка температуры

Температура внутри прибора регулируется регулятором температуры.

Температуру в холодильном отделении можно регулировать путем вращения регулятора температуры холодильника в диапазоне примерно от +2°C до +8°C.

Температуру в морозильном отделении можно регулировать путем вращения регулятора температуры морозильника в диапазоне примерно от -15°C до -24°C.

Для правильного хранения продуктов необходимо установить следующую температуру:

+5°C в холодильнике

-18°C в морозильнике.

При нормальной работе дисплей отображает последнее заданное значение температуры.

Для включения прибора выполните следующие операции

1. поверните регулятор температуры по часовой стрелке, чтобы установить максимальный холод;
2. поверните регулятор температуры против часовой стрелки, чтобы установить минимальный холод. Среднее положение, как правило, подходит лучше всего. При выборе конкретного значения температуры следует иметь в виду, что температура внутри прибора зависит от:
 - температуры в помещении;
 - частоты открывания дверцы;
 - количества хранящихся продуктов;
 - места расположения прибора.

3.9 Функция Shopping

Если необходимо поместить большое количество теплых продуктов, например, после посещения магазина, рекомендуется включить функцию Shopping для ускоренного охлаждения продуктов и предотвращения повышения температуры уже находящихся в холодильнике продуктов.

Нажмите на MODE (при необходимости несколько раз), чтобы на дисплее появился

соответствующий значок .


Функция Shopping отключается автоматически примерно через 6 часов.

При включении функции Shopping также автоматически включается вентилятор в холодильном отделении.




Вентилятор внутри холодильного отделения автоматически включается также и при высокой температуре в помещении (выше 32°C), или для быстрого восстановления температуры при открывании дверцы, даже если функция Shopping не включена. Функцию можно выключить в любое время, нажав на кнопку MODE (см. «Меню функция»).

3.10 Функция FreeStore

Для включения функции нажмите на MODE (может потребоваться несколько нажатий) так, чтобы на дисплее появился соответствующий символ. 

При этом вентилятор работает постоянно.

Вентилятор можно выключить в любой момент, нажимая на MODE до тех пор, пока символ  не исчезнет.

При автоматическом включении функции индикатор FreeStore не

загорается (см. «Ежедневное использование»).

Включение функции FreeStore увеличивает потребление электроэнергии.

3.11 Функция FastFreeze

Для замораживания свежих продуктов необходимо включить функцию FastFreeze.

Нажмите на MODE (при необходимости несколько раз), чтобы на дисплее появился соответствующий значок. Эта функция автоматически выключается через 52 часа.

Функцию можно выключить в любое время, нажав на кнопку MODE (см. «Меню функций»).

3.12 Сигнализация превышения температуры

Повышение температуры в морозильном отделении (например, из-за перебоя в подаче электропитания) указывается посредством:


- мигающего значения температуры;
- мигания символа морозильного отделения (индикатора

морозильного отделения / индикатора предупреждения об открытой двери);

- звукового сигнала;
- красного фона дисплея;

При восстановлении нормальных условий:

- звуковой сигнал отключается;
- значение температуры продолжает мигать;
- фон дисплея остается красным.

При нажатии на MODE/Кнопку сброса сигнализации для выключения сигнализации на индикаторе  в течение нескольких секунд отображается максимальная достигнутая в отделении температура.

Затем мигание прекратится, а цвет подсветки дисплея сменится с красного на белый.

В режиме действия сигнализации звуковой сигнал можно отключить при помощи кнопки MODE/Кнопки сброса сигнализации.

Подсветка дисплея остается красной до тех пор, пока не будут восстановлены нормальные условия хранения.

4. ПЕРВОЕ ИСПОЛЬЗОВАНИЕ

4.1 Очистка внутренних поверхностей

Перед первым включением прибора вымойте его внутренние поверхности и все внутренние принадлежности теплой водой с нейтральным мылом, чтобы удалить запах, характерный для недавно изготовленного изделия, а затем тщательно протрите их.



ОСТОРОЖНО!

Не используйте моющие или абразивные средства, т.к. они могут повредить покрытие поверхностей холодильника.

5. ЕЖЕДНЕВНОЕ ИСПОЛЬЗОВАНИЕ



ВНИМАНИЕ!

См. Главы, содержащие Сведения по технике безопасности.

5.1 Замораживание свежих продуктов

Морозильное отделение предназначено для замораживания

свежих продуктов и для продолжительного хранения замороженных продуктов, а также продуктов глубокой заморозки.

Для замораживания небольшого количества свежих продуктов менять установленные настройки не требуется.

Для замораживания свежих продуктов включите функцию FastFreeze не менее, чем за 24 часа до закладки подлежащих замораживанию продуктов в морозильное отделение.

Уложите подлежащие замораживанию продукты в верхнее отделение.

Максимальное количество продуктов, которое может быть заморожено за 24 часа, указано на табличке с техническими данными, расположенной внутри прибора.

Процесс замораживания занимает 24 часа: в течение этого времени не добавляйте другие продукты для замораживания.

Когда процесс заморозки завершится, вернитесь к требуемой температуре (См. Главу «Функция FastFreeze»).



В таком режиме температура в холодильном отделении может опускаться ниже 0°C. Если такое произойдет, установите регулятор температуры на более высокую температуру.

5.2 Хранение замороженных продуктов

При первом запуске или после длительного простоя перед закладкой продуктов в отделение дайте прибору поработать не менее 12 часов в режиме с включенным режимом быстрой заморозки FastFreeze.

При необходимости хранения большого количества продуктов выньте из прибора все ящики и корзины и положите продукты непосредственно на охлаждаемые

полки, это обеспечит оптимальный режим.



ВНИМАНИЕ!

Убедитесь, что количество продуктов не превышает предел загрузки, указанный сбоку верхнего отделения (если это применимо к данному

прибору) ►

При случайном размораживании продуктов, например, при сбое электропитания, если напряжение в сети отсутствовало в течение времени, превышающего указанное в таблице технических данных «время повышения температуры», размороженные продукты следует быстро употребить в пищу или немедленно подвергнуть тепловой обработке, а затем повторно заморозить (после того, как они остынут).

5.3 Оттаивание

Замороженные продукты, включая продукты глубокой заморозки, перед использованием можно размораживать в холодильном отделении или при комнатной температуре, в зависимости от времени, которое имеется на выполнение этой операции.

Маленькие куски можно готовить, даже не размораживая, в том виде, в каком они взяты из морозильного отделения: в этом случае процесс приготовления пищи займет больше времени.

5.4 Аккумуляторы холода

Морозильник содержит не менее одного аккумулятора холода, который увеличивает время хранения в случае отключения электропитания или поломки.

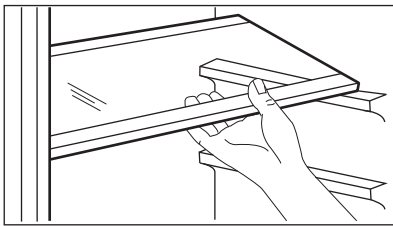
5.5 Изготовление кубиков льда

В этом приборе есть один или несколько лотков для изготовления кубиков льда. Налейте в эти ванночки воду и поставьте их в морозильную камеру.

- i** Не используйте металлические инструменты для отделения ванночек от дна морозильного отделения.

5.6 Передвижные полки

Расположенные на стенках холодильника направляющие позволяют размещать полки на нужной высоте.



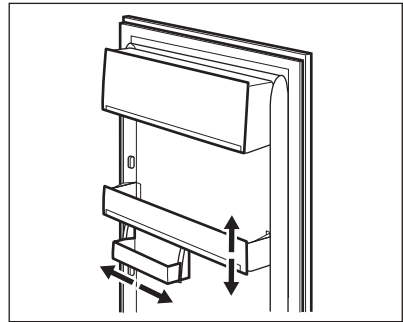
- i** Не перемещайте стеклянную полку, расположенную над ящиком для овощей, и полку для бутылок, чтобы обеспечить правильную циркуляцию воздуха.

5.7 Размещение полок дверцы

Чтобы обеспечить возможность хранения упаковок продуктов различных размеров, полки дверцы можно размещать на разной высоте.

Чтобы переставить полку, действуйте следующим образом:

1. Потяните в указанном стрелками направлении, пока она не освободится.

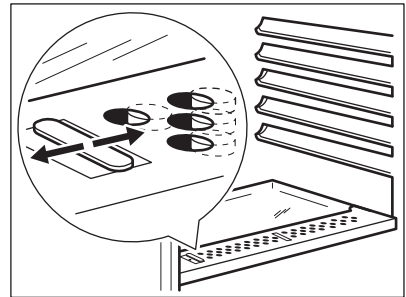


2. Меняйте положение полки по мере необходимости.

- i** Чтобы обеспечить правильную циркуляцию воздуха, не меняйте положение большой нижней полки в дверце.

5.8 Контроль влажности

Стеклянная полка включает в себя устройство с пазами (регулируемыми специальным скользящим рычажком), позволяющее управлять уровнем влажности в ящике (ящиках) для овощей.



Когда вентиляционные отверстия закрыты:

дольше сохраняется естественное содержание влаги в продуктах, находящихся в отделениях для овощей и фруктов.


Когда вентиляционные отверстия открыты:

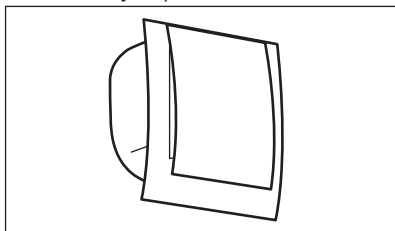
увеличенная циркуляция воздуха приводит к меньшей влажности в отделениях для хранения овощей и фруктов.


5.9 FreeStore


В холодильном отделении предусмотрено устройство FreeStore, обеспечивающее быстрое охлаждение продуктов и поддержание более равномерной температуры в отделении.


Данное устройство может включаться автоматически при высокой температуре окружающей среды; оно также включается при выборе функции Shopping.

1. Для включения функции вручную нажмите на кнопку MODE (при необходимости несколько раз), чтобы на дисплее появился соответствующий значок .



2. Для выключения функции повторите процедуру, пока не исчезнет значок .

 Устройство FreeStore прекращает работать в случае открывания дверцы и включается сразу же после ее закрывания.

 Включайте функцию FreeStore если температура окружающего воздуха превышает 25°C.

6. ПОЛЕЗНЫЕ СОВЕТЫ

6.1 Нормальные звуки во время работы

Следующие звуки в ходе работы прибора являются нормальным явлением:

- Слабое журчание и бульканье, исходящие от змеевиков во время прокачивания хладагента.
- Жужжание и пульсация, исходящие от компрессора при прокачке хладагента.
- Резкое потрескивание, исходящее изнутри прибора и вызванное тепловым расширением (естественным и неопасным физическим явлением).
- Тихое щелканье регулятора температуры при включении и выключении компрессора.

6.2 Рекомендации по экономии электроэнергии

- Не открывайте дверцу слишком часто и не держите ее открытой дольше необходимого.
- В случае высокой температуры в помещении, когда регулятором температуры задано низкое значение температуры, а прибор полностью загружен, компрессор прибора может работать непрерывно. При этом задняя стенка прибора будет покрываться наледью или инеем. В этом случае следует установить термостат на меньшее значение, повисив температуру, чтобы сделать возможным автоматическое размораживание и, тем самым, уменьшить потребление энергии.

- Не удаляйте аккумуляторы холода (если их наличие предусмотрено) из корзины морозильника.

6.3 Рекомендации по охлаждению продуктов

Для получения оптимальных результатов:

- Не помещайте в холодильник теплые продукты или испаряющиеся жидкости.
- Накрывайте или заворачивайте продукты, особенно те, которые имеют сильный запах.
- Располагайте продукты так, чтобы вокруг них мог свободно циркулировать воздух.

6.4 Рекомендации по охлаждению

Полезные советы

- Мясо (всех типов): Помещайте в полиэтиленовые пакеты и кладите на стеклянную полку, расположенную над ящиком для овощей.
- Храните мясо таким образом один, максимум два дня, иначе оно может испортиться.
- Продукты, подвергшиеся тепловой обработке, холодные блюда и т.п.: должны быть накрыты и могут быть размещены на любой полке.
- Фрукты и овощи: должны быть тщательно очищенными; их следует помещать в специально предусмотренные для их хранения ящики.
- Сливочное масло и сыр: Должны находиться в специальных воздухонепроницаемых контейнерах или быть завернуты в алюминиевую фольгу или полиэтиленовую пленку, чтобы максимально ограничить контакт с воздухом.
- Бутылки: их необходимо закрыть крышкой и хранить или в стойке для бутылок, или на дверной полке для бутылок (если прибор ей оборудован).

- Бананы, картофель, лук и чеснок не должны храниться в холодильнике в неупакованном виде.

6.5 Рекомендации по замораживанию

Ниже приведен ряд рекомендаций, направленных на то, чтобы помочь сделать процесс замораживания максимально эффективным:

- максимальное количество продуктов, которое может быть заморожено в течение 24 часов, указано на табличке с техническими данными;
- процесс замораживания занимает 24 часа; в этот период не следует помещать в морозильное отделение новые продукты, подлежащие замораживанию;
- замораживайте только высококачественные, свежие и тщательно вымытые продукты;
- перед замораживанием разделите продукты на маленькие порции для того, чтобы быстро и полностью их заморозить, а также, чтобы иметь возможность размораживать только нужное количество продуктов;
- заверните продукты в алюминиевую фольгу или в полиэтиленовую пленку и проверьте, чтобы к ним не было доступа воздуха;
- не допускайте, чтобы свежие не замороженные продукты касались замороженных (во избежание повышения температуры последних);
- постные продукты сохраняются лучше и дольше, чем жирные; соль сокращает срок хранения продуктов;
- пищевой лед может вызвать ожог кожи, если брать его в рот прямо из морозильного отделения;
- чтобы контролировать срок хранения, рекомендуется указывать дату замораживания на каждой упаковке.

6.6 Рекомендации по хранению замороженных продуктов

Для получения оптимальных результатов следует:

- убедиться, что продукты промышленной заморозки хранились у продавца в должных условиях;
- обеспечить минимальный интервал времени между приобретением

замороженных продуктов в магазине и их помещением в морозильник;

- не открывайте дверцу слишком часто и не держите ее открытой дольше, чем необходимо;
- после размораживания продукты быстро портятся и не подлежат повторному замораживанию;
- не превышайте время хранения, указанное изготовителем продуктов.

7. УХОД И ОЧИСТКА



ВНИМАНИЕ!

См. Главы, содержащие Сведения по технике безопасности.

7.1 Периодическая чистка

Прибор необходимо регулярно чистить:

- очищайте внутренние поверхности и принадлежности с помощью теплой воды и нейтрального мыла;
- регулярно проверяйте и протирайте уплотнение дверцы, чтобы обеспечить чистоту и отсутствие загрязнений;
- ополосните чистой водой и вытрите насухо.



Запрещается вытягивать, перемещать или повреждать какие-либо трубки и (или) кабели, находящиеся внутри корпуса. Никогда не пользуйтесь для чистки внутренних поверхностей моющими средствами, абразивными порошками, чистящими средствами с сильным запахом или полиролями, так как они могут повредить поверхность и оставить стойкий запах.

Чтобы очистить конденсатор (решетка черного цвета) и компрессор (если к нему есть доступ), расположенные с

задней стороны прибора, воспользуйтесь щеткой. Эта операция повышает эффективность работы прибора и снижает потребление электроэнергии.

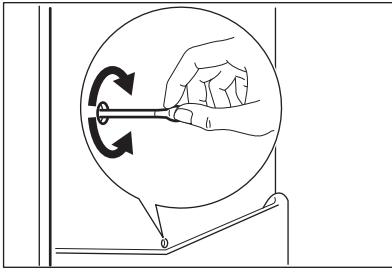


Соблюдайте осторожность, чтобы не повредить систему охлаждения. При перемещении корпуса поднимайте его за передний край, чтобы не допустить появления на полу царапин.

7.2 Размораживание холодильника

При нормальных условиях эксплуатации удаление инея с испарителя холодильной камеры происходит автоматически при каждом выключении компрессора. Талая вода сливается в специальный поддон, установленный с задней стороны прибора над компрессором, где она испаряется.

Необходимо регулярно прочищать сливное отверстие, находящееся в середине канала холодильного отделения, во избежание накопления воды и попадания капель на находящиеся внутри продукты.



7.3 Размораживание морозильника

Морозильное отделение оснащено функцией удаления наледи. Это значит, что при работе прибора ни на внутренних стенках, ни на продуктах не образуются наросты наледи.

Отсутствие инея объясняется постоянной циркуляцией холодного воздуха внутри отделения, создаваемой вентилятором с автоматическим управлением.

7.4 Перерывы в эксплуатации

Если прибор не будет использоваться в течение длительного времени,

примите следующие меры предосторожности:

1. Отключите прибор от сети электропитания.
2. Извлеките из холодильника все продукты.
3. Вымойте прибор и все принадлежности.
4. Оставьте дверцы приоткрытыми, чтобы предотвратить появление неприятного запаха.



ВНИМАНИЕ!

Если прибор будет продолжать работать, попросите кого-нибудь проверять его время от времени, чтобы не допустить порчи находящихся в нем продуктов в случае отключения электроэнергии.

8. ПОИСК И УСТРАНЕНИЕ НЕИСПРАВНОСТЕЙ



ВНИМАНИЕ!

См. Главы, содержащие Сведения по технике безопасности.

8.1 Что делать, если...

Неисправность	Возможная причина	Способ устранения
Прибор не работает.	Прибор выключен.	Включите прибор.
	Вилка шнура питания не вставлена как следует в розетку.	Как следует вставьте вилку шнура питания в розетку.
	Отсутствует напряжение в розетке электропитания.	Подключите к этой сетевой розетке другой прибор. Обратитесь к квалифицированному электрику.

Неисправность	Возможная причина	Способ устранения
Прибор издает сильный шум.	Прибор не установлен должным образом.	Проверьте, устойчиво ли стоит прибор.
Компрессор работает непрерывно.	Неверно задано значение температуры.	См. Главу «Описание работы».
	Одновременно было помещено много пищевых продуктов.	Подождите несколько часов, а затем проверьте температуру снова.
	Слишком высокая температура воздуха в помещении.	См. климатический класс в табличке с техническими данными.
	Положенные в прибор пищевые продукты были слишком теплыми.	Прежде чем положить пищевые продукты на хранение, дайте им остыть до комнатной температуры.
	Неплотно закрыта дверца.	См. «Закрытие дверцы».
	Включена функция FastFreeze.	См. Главу «Функция FastFreeze».
Слишком много льда и инея.	Дверца закрыта неплотно или деформирован/загрязнен уплотнитель.	См. «Закрытие дверцы».
Компрессор не включается сразу после нажатия выключателя FastFreeze или после изменения температуры.	Это нормальное явление. Оно не является неисправностью.	Компрессор включится через некоторое время.
Вода стекает по задней стенке холодильника.	Во время автоматического размораживания на задней панели тает наледь.	Это нормально.
Вода стекает внутрь холодильника.	Засорилось сливное отверстие.	Прочистите сливное отверстие.
	Пищевые продукты мешают воде стекать в водосборник.	Убедитесь, что пищевые продукты не касаются задней стенки.
На пол течет вода.	Сброс талой воды не подсоединен к поддону испарителя, расположенного над компрессором.	Направьте сброс талой воды в поддон испарителя.

Неисправность	Возможная причина	Способ устранения
Невозможно задать температуру.	Включена функция FastFreeze или Shopping.	Вручную выключите функцию FastFreeze или Shopping, или подождите, пока функция не выключится автоматически, а после этого задайте температуру. См. Главу «Функция FastFreeze или Shopping».
Температура внутри прибора слишком низкая/слишком высокая.	Неверно задана температура.	Задайте более высокую/более низкую температуру.
	Неплотно закрыта дверца.	См. «Закрытие дверцы».
	Слишком высокая температура пищевых продуктов.	Прежде чем положить пищевые продукты на хранение, дайте им охладиться до комнатной температуры.
	Одновременно хранится слишком много пищевых продуктов.	Одновременно закладывайте меньшее количество пищевых продуктов.
	Часто открывалась дверца.	Открывайте дверцу только по необходимости.
	Включена функция FastFreeze.	См. Главу «Функция FastFreeze».
	Внутри прибора отсутствует циркуляция холодного воздуха.	Убедитесь, что внутри прибора циркулирует холодный воздух.



Если приведенная рекомендация не позволяет достичь желаемого эффекта, обратитесь в ближайший авторизованный сервисный центр.

Замена лампы

Прибор оборудован светодиодной лампой длительного срока службы.

Этот элемент освещения подлежит замене только в сервисном центре. Обращайтесь в сервисный центр.

Закрывание дверцы

1. Почистите уплотнения дверцы
2. При необходимости отрегулируйте дверцу. См. раздел «Установка».
3. При необходимости замените непригодные уплотнения дверцы. Обратитесь в авторизованный сервисный центр.

9. УСТАНОВКА



ВНИМАНИЕ!

См. Главы, содержащие Сведения по технике безопасности.

9.1 Размещение

Прибор можно устанавливать в сухом, хорошо вентилируемом помещении, где температура окружающей среды соответствует климатическому классу, указанному на табличке с техническими данными:

Климатически й класс	Температура окружающей среды
SN	от +10°C до + 32°C
N	от +16°C до + 32°C
ST	от +16°C до + 38°C
T	от +16°C до + 43°C



При работе за рамками данного диапазона у ряда моделей могут наблюдаться определенные проблемы с функционированием. Надлежащая работа может быть гарантирована только в рамках заданного диапазона температур. В случае сомнений при выборе места установки прибора обратитесь в место продажи, в авторизованный сервисный центр или в ближайший центр обслуживания.

9.2 Подключение к электросети

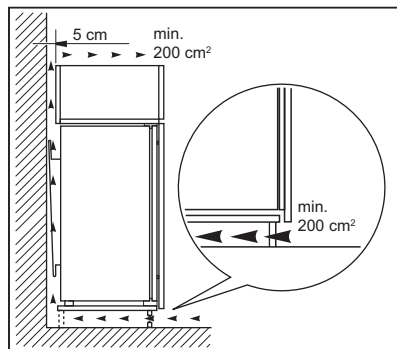
- Перед включением прибора в сеть удостоверьтесь, что напряжение и частота, указанные в табличке с техническими данными,

соответствуют параметрам домашней электрической сети.

- Прибор должен быть заземлен. Для этого вилка сетевого кабеля имеет специальный контакт заземления. Если розетка электрической сети не заземлена, выполните отдельное заземление прибора в соответствии с действующими нормами, поручив эту операцию квалифицированному электрику.
- Изготовитель снимает с себя всякую ответственность в случае несоблюдения вышеуказанных правил техники безопасности.
- Данный прибор соответствует Директивам ЕСС.

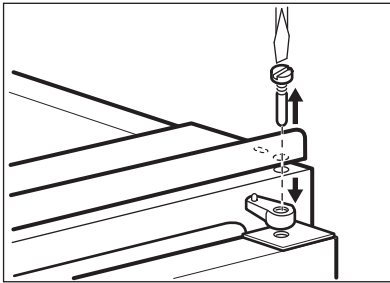
9.3 Требования к вентиляции

Необходимо обеспечить достаточную циркуляцию воздуха с задней стороны прибора.

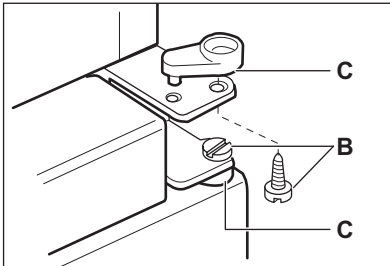


9.4 Перевешивание дверцы

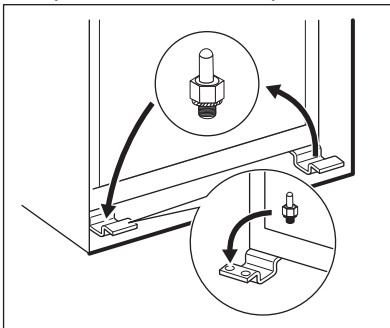
1. Ослабьте верхнюю ось и снимите прокладку.



2. Снимите верхнюю ось и верхнюю дверцу.
3. Вывинтите винты (В) и шайбы (С).



4. Снимите нижнюю дверцу.
5. Ослабьте нижнюю ось.
6. Установите нижнюю ось на противоположной стороне.



7. Установите нижнюю дверцу.
8. Вставьте винты (В) и шайбы (С) в среднюю петлю на противоположной стороне.
9. Установите верхнюю дверцу.
10. Затяните шайбу и верхний винт.



В завершение проверьте, чтобы:

- Все винты были затянуты.
- Магнитная прокладка прилегала к корпусу.
- Дверца как следует открывалась и закрывалась.

При низкой температуре в помещении (т.е. зимой) прокладка может неплотно прилегать к корпусу. В таком случае дождитесь естественной усадки прокладки по месту. В случае нежелания выполнять вышеописанные операции самостоятельно можно обратиться в ближайший авторизованный сервисный центр. Специалист авторизованного сервисного центра перевесит дверцу за отдельную плату.

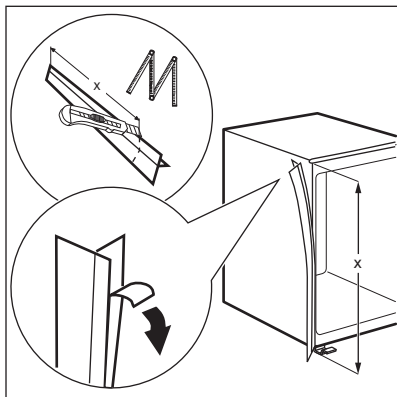
9.5 Установка прибора



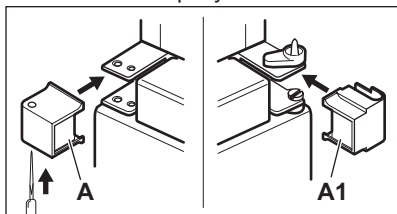
ОСТОРОЖНО!

Убедитесь, что перемещение сетевого шнура не затруднено.

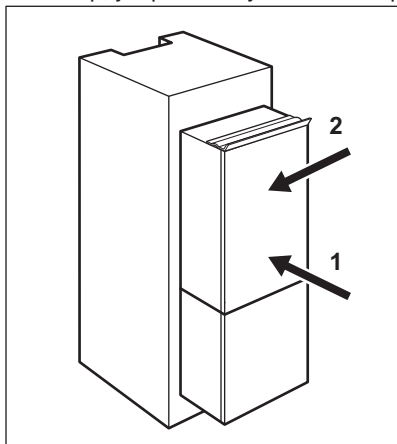
1. Если необходимо, отрежьте и прикрепите самоклеющуюся уплотняющую прокладку к прибору, как показано на рисунке.



2. Просверлите крышку петли (A) как показано на рисунке.

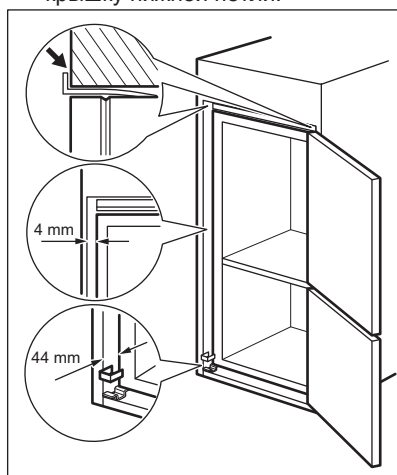


3. Поставьте крышки (A) и (A1) (из пакета) на среднюю петлю
 4. Установите прибор в нишу.
 5. Сдвиньте прибор в направлении, указанном стрелками (1), чтобы крышка, закрывающая верхний зазор, уперлась в кухонный шкаф.

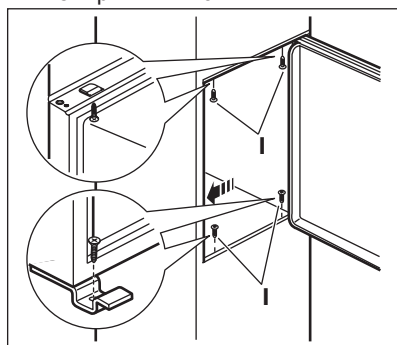


6. Сдвиньте прибор в направлении, указанном стрелками (2), к боковой стенке кухонного шкафа, на которой нет петель.

7. Отрегулируйте положение прибора внутри ниши.
 Убедитесь, что расстояние между прибором и передним краем кухонного шкафа составляет 44 мм.
 Крышка нижней петли (находится в пакете с принадлежностями) обеспечивает надлежащее расстояние между кухонной мебелью и прибором.
 Убедитесь, что ширина зазора между прибором и кухонным шкафом равняется 4 мм.
8. Откройте дверцу. Установите крышку нижней петли.

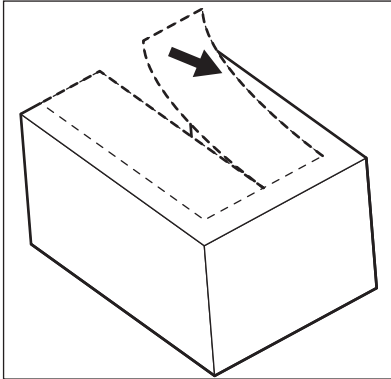


9. Закрепите прибор внутри ниши четырьмя винтами.

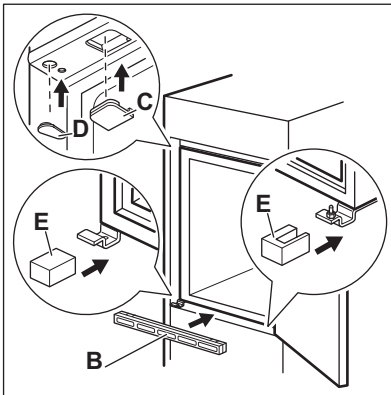


10. Удалите соответствующую деталь крышки петли (E). Если дверная петля находится справа, то следует удалить деталь DX; в

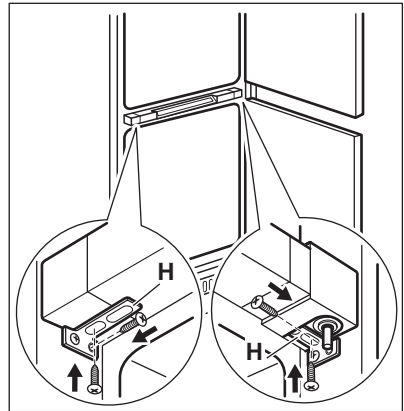
противном случае удалите деталь SX.



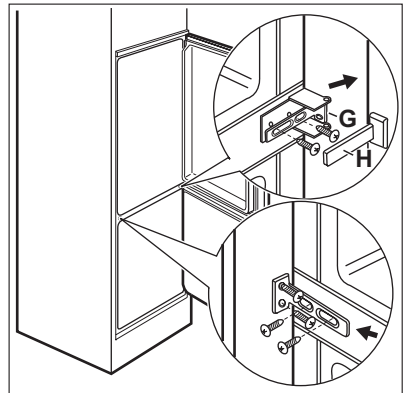
11. Установите крышки (C, D) в выемки и отверстия под петли.



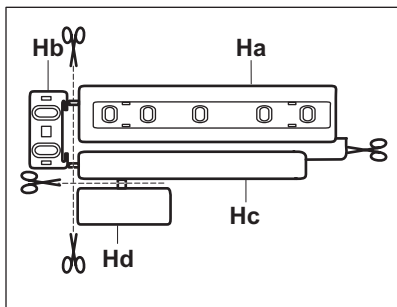
- 12. Установите вентиляционную решетку (B).
- 13. Наденьте крышки петли (E) на петлю.
- 14. Прикрепите прибор к боковой стенке кухонного шкафа.
- 15. Ослабьте винты в крепежных скобах (H) и переместите скобы (H)



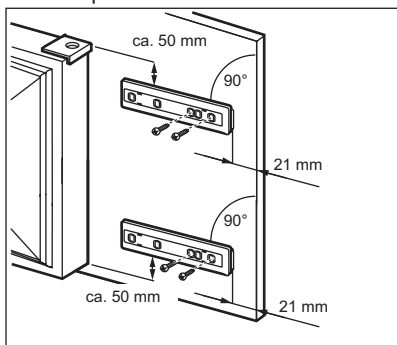
16. Ослабьте винты детали (G) и прижмите деталь (G) к боковой стенке шкафа.



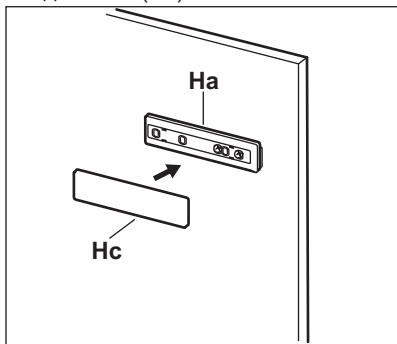
- 17. Затяните винты.
- 18. Прикрепите деталь (H) к детали (G).
- 19. Отделите друг от друга детали (Ha), (Hb), (Hc) и (Hd).



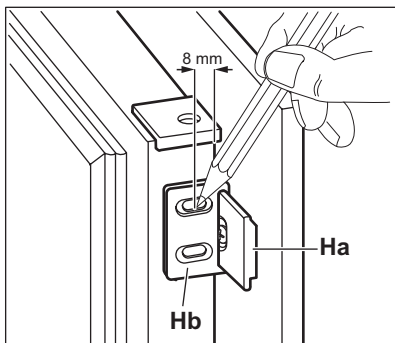
20. Прикрепите деталь (Ha) к внутренней стороне кухонного шкафа.



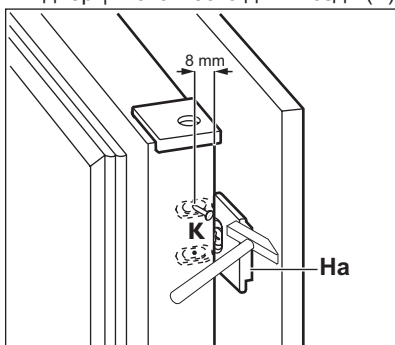
21. Надавив, соедините деталь (Hc) с деталью (Ha).



- 22. Откройте дверцу прибора и дверцу кухонной мебели под углом 90°.
- 23. Вставьте маленькую планку (Hb) в направляющую (Ha).
- 24. Совместите друг с другом дверцу прибора и дверцу кухонной мебели, затем наметьте отверстия.

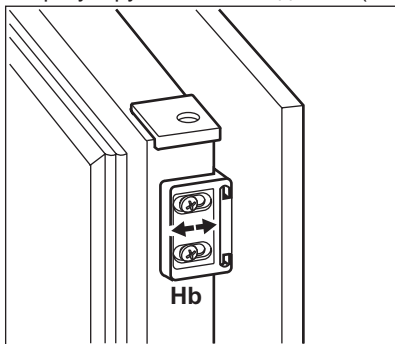


25. Снимите кронштейны и отметьте расстояние 8 мм от внешнего края дверцы: это место для гвоздя (K).

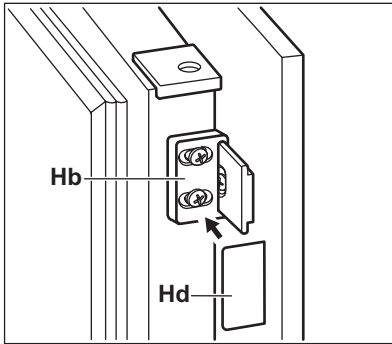


26. Снова установите маленькую планку на направляющую и закрепите ее прилегающими винтами.

27. Выверните дверцу кухонной мебели и дверцу прибора, регулируя положение детали (Hb).



28. Надавив, соедините деталь (Hd) с деталью (Hb).



В завершение проверьте, чтобы:

- Все винты были затянуты.
- Уплотняющая прокладка плотно прилегала к корпусу.
- Дверца как следует открывалась и закрывалась.

10. ТЕХНИЧЕСКИЕ ДАННЫЕ

10.1 Технические данные

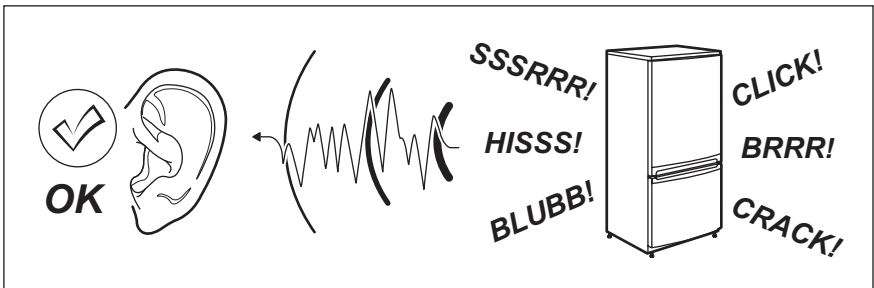
Высота	мм	1850
Ширина	мм	560
Глубина	мм	560
Время повышения температуры	Час	21
Напряжение	Вольт	230 - 240
Частота	Гц	50

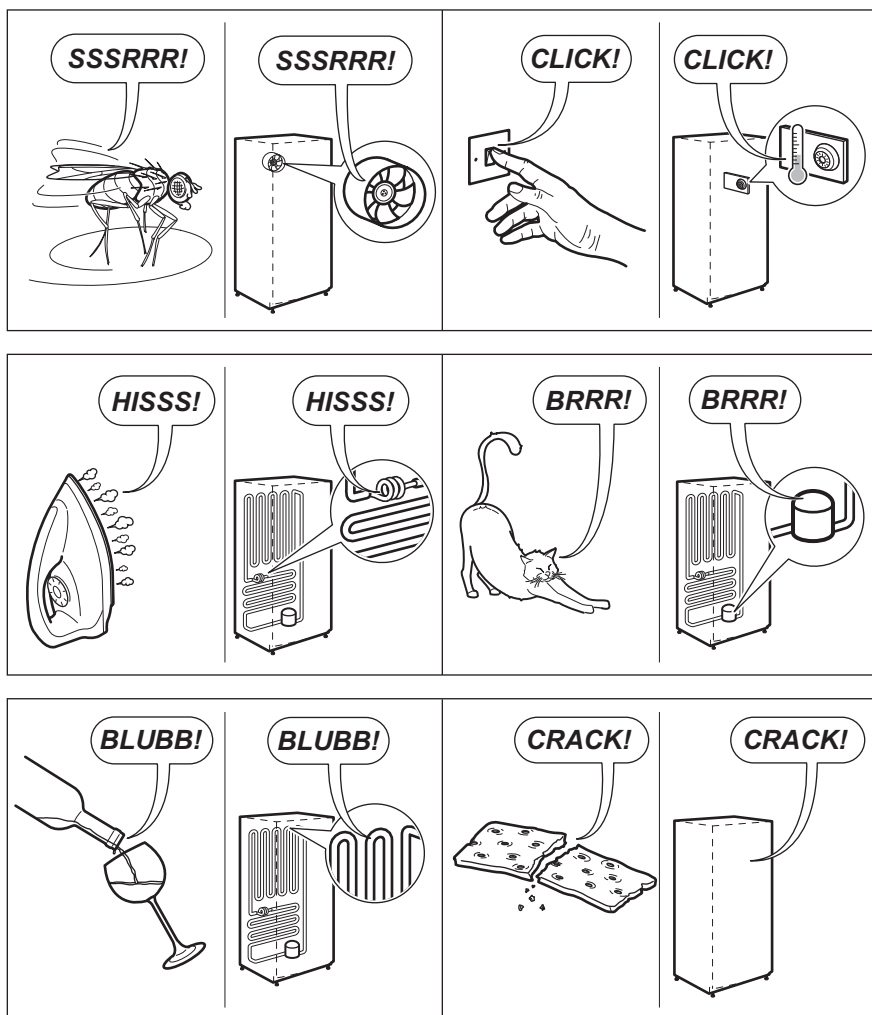
Технические данные указаны на табличке с техническими данными на наружной или внутренней стенке

прибора и на табличке энергопотребления.


11. ШУМЫ ПРИ РАБОТЕ


При нормальных условиях работы слышны некоторые звуки (работы компрессора, циркуляции хладагента).





12. ОХРАНА ОКРУЖАЮЩЕЙ СРЕДЫ

Материалы с символом  следует сдавать на переработку. Положите упаковку в соответствующие контейнеры для сбора вторичного сырья. Принимая участие в переработке старого электробытового оборудования, Вы помогаете защитить окружающую среду и

здоровье человека. Не выбрасывайте вместе с бытовыми отходами бытовую технику, помеченную символом . Доставьте изделие на местное предприятие по переработке вторичного сырья или обратитесь в свое муниципальное управление.

Дата производства данного изделия указана в серийном номере (serial number), где первая цифра номера соответствует последней цифре года производства, вторая и третья цифры – порядковому номеру недели. Например, серийный номер 43012345 означает, что изделие произведено на тридцатой неделе 2014 года.

Класс энергопотребления: А+

Электролюкс Италия С.п.А.,

Виа Форесто Эст, 31025 Санта Лючия ди Пиаве (ТВ),
Италия

ЗМІСТ

1. ІНФОРМАЦІЯ З ТЕХНІКИ БЕЗПЕКИ.....	27
2. ІНСТРУКЦІЇ З ТЕХНІКИ БЕЗПЕКИ.....	28
3. OPERATION.....	30
4. ПЕРШЕ КОРИСТУВАННЯ.....	33
5. ЩОДЕННЕ КОРИСТУВАННЯ.....	33
6. ПОРАДИ І РЕКОМЕНДАЦІЇ.....	35
7. ДОГЛЯД ТА ЧИСТКА.....	37
8. УСУНЕННЯ ПРОБЛЕМ.....	38
9. УСТАНОВКА.....	41
10. ТЕХНІЧНА ІНФОРМАЦІЯ.....	46
11. ШУМИ.....	46

МИ ДУМАЄМО ПРО ВАС

Дякуємо за придбання приладу Electrolux. Вибраний вами виріб є результатом поєднання багаторічного досвіду та новітніх технологій. Оригінальний і стильний — сконструйований із думкою про вас. Користуючись ним, ви завжди отримуватимете найкращий результат. Ласкаво просимо у світ Electrolux.

Звертайтеся на наш веб-сайт:



Поради з використання, брошури, інструкції з усунення несправностей, сервісна інформація:

www.electrolux.com



Зареєструйте виріб, щоб отримати покращене обслуговування:

www.registerelectrolux.com



Придбання приладдя, витратних матеріалів та оригінальних запчастин для вашого приладу:


www.electrolux.com/shop

РОБОТА З КЛІЄНТАМИ ТА СЕРВІСНЕ ОБСЛУГОВУВАННЯ

Рекомендується використовувати оригінальні запчастини. При звертанні до сервісного центру необхідно мати наступну інформацію: модель, номер виробу, серійний номер. Її можна знайти на табличці з технічними даними.

 Увага! Важлива інформація з техніки безпеки

 Загальна інформація й рекомендації

 Інформація щодо захисту навколишнього середовища

Може змінитися без оповіщення.

1. ⚠ ІНФОРМАЦІЯ З ТЕХНІКИ БЕЗПЕКИ

Перед установкою та експлуатацією приладу слід уважно прочитати інструкцію користувача. Виробник не несе відповідальності за пошкодження, що виникли через неправильне встановлення чи експлуатацію. Інструкції з користування приладом слід зберігати з метою користування в майбутньому.

1.1 Безпека дітей і вразливих осіб

- Діти від восьми років, особи з обмеженими фізичними, сенсорними чи розумовими здібностями й особи без відповідного досвіду та знань можуть користуватися цим приладом лише під наглядом або після проведення інструктажу стосовно безпечного користування приладом і пов'язаних ризиків.
- Не дозволяйте дітям гратися з приладом.
- Не можна доручати чищення або технічне обслуговування приладу дітям без відповідного нагляду.
- Пакувальні матеріали слід тримати в недоступному для дітей місці.

1.2 Загальні правила безпеки

- Цей прилад призначено для використання в побутових і аналогічних сферах, наприклад:
 - у фермерських будинках, на кухнях магазинів, офісів та інших робочих середовищ;
 - клієнтами готелів, мотелів, міні-готелів та в інших житлових приміщеннях.
- Вентиляційні отвори в корпусі приладу та у вбудованій конструкції мають бути відкритими.
- Для прискорення процесу розморожування не застосовуйте механічні пристрої або інші засоби, окрім тих, що рекомендовані виробником.
- Стежте за тим, щоб не пошкодити контур циркуляції холодоагенту.

- Не застосовуйте електричні пристрої всередині відділень для зберігання продуктів, якщо вони не передбачені для цієї мети виробником.
- Не використовуйте водяні розпилювачі або пару для очистки приладу.
- Витирайте прилад м'якою вологою ганчіркою. Використовуйте тільки нейтральні миючі засоби. Не застосовуйте абразивні засоби, абразивні серветки, розчинники або металеві предмети.
- Не зберігайте в цьому приладі легкозаймисті речовини, зокрема аерозольні балончики з паливом.
- У разі пошкодження електричного кабелю виробник, його авторизований сервісний центр або інша кваліфікована особа має замінити його, щоб уникнути небезпеки.

2. ІНСТРУКЦІЇ З ТЕХНІКИ БЕЗПЕКИ

2.1 Встановлення



ПОПЕРЕДЖЕННЯ!

Цей пристрій повинен встановлювати лише кваліфікований фахівець.

- Повністю зніміть упаковку.
- Не встановлюйте й не використовуйте пошкоджений прилад.
- Дотримуйтесь інструкцій зі встановлення, що постачаються із приладом.
- Прилад важкий, тому будьте обережні, пересуваючи його. Обов'язково одягайте захисні рукавички.
- Подбайте про те, щоб повітря могло вільно циркулювати навколо приладу.
- Зачекайте щонайменше 4 години, перш ніж під'єднати прилад до електромережі. Це потрібно для того, щоб масло могло стекти назад до компресора.
- Не встановлюйте прилад поблизу обігрівачів, кухонних плит, духових шаф чи варильних поверхонь.

- Задня стінка приладу повинна стояти біля стіни.
- Встановлюйте прилад так, щоб на нього не попадало пряме сонячне проміння.
- Не встановлюйте прилад у місцях з високою вологістю або низькою температурою, наприклад у примурках, гаражах або винних льохах.
- Пересуваючи прилад, піднімайте його за передній край, аби не подряпати підлогу.

2.2 Підключення до електромережі



ПОПЕРЕДЖЕННЯ!

Існує ризик займання та ураження електричним струмом.

- Прилад повинен бути заземленим.
- Переконайтеся, що електричні параметри на табличці з технічними даними відповідають параметрам електромережі. У разі невідповідності слід звернутися до електрика.

- Завжди використовуйте правильно встановлену протиударну розетку.
- Не використовуйте розгалужувачі, перехідники й подовжувачі.
- Стежте за тим, щоб не пошкодити електричні компоненти (наприклад, штепсель, кабель живлення, компресор). При необхідності заміни електричних компонентів слід звернутися до авторизованого сервісного центру або до електрика.
- Кабель живлення повинен знаходитися нижче рівня штепсельної вилки.
- Вставляйте штепсельну вилку в розетку електроживлення лише після закінчення установки. Переконайтеся, що після установки є вільний доступ до розетки електроживлення.
- Не тягніть за кабель живлення, щоб вимкнути прилад із мережі. Завжди вимикайте, витягаючи штепсельну вилку.
- Не зберігайте у приладі займисті гази та рідини.
- Не кладіть усередину приладу, поряд із ним або на нього займисті речовини чи предмети, змочені в займистих речовинах.
- Не торкайтеся до компресора чи конденсатора. Вони гарячі.
- Не виймайте предмети з морозильної камери та не торкайтеся їх мокрими або вологими руками.
- Не заморозуйте ті продукти, що були раніше розморожені.
- Дотримуйтеся вказаних на упаковці продуктів інструкцій щодо зберігання.

2.3 Використання



ПОПЕРЕДЖЕННЯ!

Існує небезпека травмування, опіків, ураження електричним струмом і пожежі.

- Не змінюйте технічні характеристики приладу.
- Не дозволяється класти всередину приладу інші електричні прилади (наприклад, апарати для виготовлення морозива), якщо інше не зазначається виробником.
- Стежте за тим, щоб не пошкодити контур циркуляції холодоагенту. У ньому міститься ізобутан (R600a), природний газ із високим рівнем екологічності. Цей газ є займистим.
- У разі пошкодження контуру циркуляції холодоагенту, переконайтеся у відсутності полум'я та джерел займання в кімнаті. Провітріть приміщення.
- Не ставте гарячі предмети на пластикові частини приладу.
- Не кладіть газовані напої в морозильну камеру. Це створить тиск на пляшку з напоєм.

2.4 Догляд і чищення



ПОПЕРЕДЖЕННЯ!

Існує ризик травмування або пошкодження приладу.

- Перед початком ремонту прилад треба від'єднати від електромережі, знявши запобіжник або витягнувши шнур живлення з розетки.
- У холодильному агрегаті цього приладу містяться вуглеводні. Обслуговування та перезарядження агрегату повинен виконувати лише кваліфікований спеціаліст.
- Регулярно оглядайте дренажний отвір приладу та очищуйте його за необхідності. У разі блокування отвору розморожена вода збиратиметься на дні приладу.

2.5 Утилізація



ПОПЕРЕДЖЕННЯ!

Існує небезпека задушення.

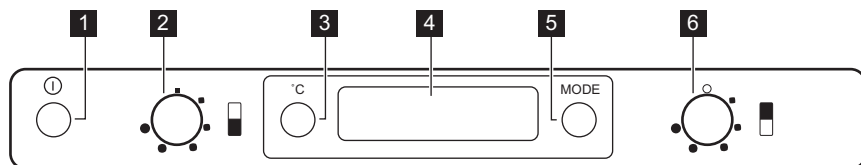
- Від'єднайте прилад від електромережі.
- Відріжте кабель живлення й викиньте його.
- Зніміть дверцята, щоб запобігти запиранню дітей чи домашніх тварин усередині приладу.
- Контур циркуляції холодоагенту й ізоляційні матеріали приладу є екологічно чистими.

- Ізоляційна піна містить займистий газ. Щоб отримати інформацію про належну утилізацію приладу, слід звернутися до органів муніципальної влади.
- Не пошкоджуйте елементи охолоджувача, що знаходяться поруч із теплообмінником.

Цей продукт по змісту небезпечних речовин відповідає вимогам Технічного регламенту обмеження використання деяких небезпечних речовин в електричному та електронному обладнанні (постанова Кабінета Міністрів України №1057 від 3 грудня 2008р.)

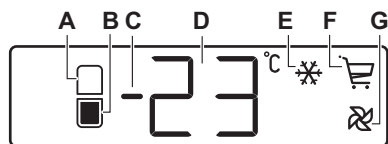
3. OPERATION

3.1 ПАНЕЛЬ КЕРУВАННЯ



- 1** Перемикач ON/OFF.
- 2** Регулятор температури морозильника.
- 3** Кнопка індикації температури холодильника-морозильника.
- 4** Дисплей
- 5** MODE та кнопка скидання попереджувального сигналу
- 6** Регулятор температури холодильника.

3.2 Дисплей



- A)** Індикатор холодильної камери
- B)** Індикатор морозильної камери
- C)** Індикатор плюсової чи мінусової температури
- D)** Індикатор температури
- E)** Функція FastFreeze
- F)** Функція Shopping.
- G)** Функція FreeStore

3.3 Увімкнення

Якщо дисплей не засвітився після того, як вилку кабелю живлення вставили в розетку, натисніть перемикач ON/OFF.

Коли прилад увімкнеться, на панелі керування з'являться зазначені нижче сигнали.

- Індикатор плюсової чи мінусової температури буде показувати плюс,

відображаючи плюсову температуру.

- Показник температури мигає, фон дисплея червоний, чути звуковий сигнал.

Натисніть MODE, після чого звуковий сигнал вимкнеться (також див. розділ «Сигнал високої температури»). Установіть потрібну температуру (див. розділ «Регулювання температури»).

3.4 Вимкнення

Щоб вимкнути прилад, натисніть та утримуйте перемикач ON/OFF довше 1 секунди. Після цього відобразиться зворотний відлік показників температури «-3 -2 -1».

Коли прилад вимикається, дисплей також згасає.

3.5 Вимкнення холодильної камери

Щоб вимкнути холодильну камеру, поверніть та переведіть регулятор температури холодильника проти годинникової стрілки в положення «O».

Після вимкнення холодильної камери відображається лише температура в морозильній камері.

За цих умов підсвітка в холодильній камері буде вимкнена.

Морозильна камера працюватиме надалі.

3.6 Індикація температури

При кожному натисканні кнопки індикації температури холодильника-морозильника на дисплеї послідовно відображається наступна інформація.

- Індикатор холодильної камери увімкнений.
- На дисплеї відображається останнє налаштування температури холодильника.
- Індикатор морозильної камери увімкнений (за нормальних умов).
- На дисплеї відображається останнє налаштування температури морозильника.

3.7 Меню функцій

При кожному натисканні MODE активуються такі функції за годинниковою стрілкою:

- Функція FastFreeze
- Функція Shopping
- Функція FreeStore
- Символ відсутній: звичайний режим роботи.



Ви можете в будь-який час встановити функцію ON та активувати функцію OFF, декілька разів натиснувши MODE, доки не перестануть з'являтися будь-які значки.

3.8 Регулювання температури

Температура всередині приладу контролюється за допомогою регулятора температури.

Температура в холодильній камері може регулюватися шляхом обертання регулятора температури холодильника й може змінюватися в межах від +2 до +8 °C (приблизно).

Температура в морозильній камері може регулюватися шляхом обертання регулятора температури морозильника й може змінюватися в межах від -15 до -24 °C (приблизно).

Для правильного зберігання продуктів потрібно встановлювати такі температури:

+5 °C в холодильнику;

-18 °C в морозильнику.

При нормальних умовах функціонування індикатор температури показує поточну настроєну температуру.


Для управління роботою приладу виконайте зазначені нижче дії.

1. Поверніть регулятор температури за годинниковою стрілкою для того, щоб забезпечити максимальне охолодження.
2. Поверніть регулятор температури проти годинникової стрілки для того, щоб забезпечити мінімальне охолодження. Середнє положення, як правило, є найбільш підходящим. Однак при встановленні точної температури слід пам'ятати про те, що температура всередині приладу залежить від наступних чинників:
 - температура в приміщенні;
 - частота відкриття дверцят;

- кількість продуктів, що зберігаються всередині приладу;
- розташування приладу.

3.9 Функція Shopping.

Якщо потрібно покласти велику кількість теплих продуктів, наприклад після відвідування магазину, радимо активувати функцію Shopping для швидшого охолодження продуктів, а також для того, щоб уникнути нагрівання продуктів, які вже зберігаються в холодильнику.

Натисніть MODE (кілька разів, якщо необхідно), доки не з'явиться відповідний значок .

Функція Shopping вимикається автоматично приблизно через 6 годин.

Після активації функції Shopping в холодильній камері автоматично вмикається вентилятор.




Вентилятор в холодильній камері також автоматично вмикається за високої кімнатної температури (понад 32 °C) або для того, щоб швидко відновити температуру в камері після відкриття дверцят, навіть якщо функція Shopping не активована. Функцію можна в будь-який час вимкнути, натиснувши MODE (див. розділ «Меню функцій»).

3.10 Функція FreeStore.

Функція активується натисканням MODE (кілька разів, якщо необхідно), доки не з'явиться відповідний значок.



За цих умов вентилятор працює постійно.

Функцію можна в будь-який час вимкнути, натискаючи MODE, доки не зникне значок .

При автоматичній активації функції значок FreeStore не відображається

(див. розділ «Щоденне користування»).

У разі активації функції FreeStore збільшується споживання електроенергії.

3.11 Функція FastFreeze

Щоб заморозити свіжі продукти, потрібно активувати функцію FastFreeze.

Натисніть MODE (кілька разів, якщо необхідно), доки не з'явиться відповідний значок.

Ця функція автоматично вимикається через 52 години.


Функцію можна в будь-який час вимкнути, натиснувши MODE (див. розділ «Меню функцій»).

3.12 Сигнал високої температури

Підвищення температури в морозильній камері (наприклад, через перебої в постачанні електроенергії) позначається:

- блиманням показника температури;
 - блиманням позначки морозильної камери (індикатор морозильної камери/індикатор попереджувального сигналу відкритих дверцят);
 - звуковим сигналом;
 - червоним підсвічуванням дисплея.
- Після відновлення нормальних умов:

- звуковий сигнал вимикається;
- показник температури продовжує мигтати;
- підсвічування дисплея залишається червоним.

Якщо для вимкнення попереджувального сигналу натиснути MODE/кнопку скидання попереджувального сигналу, на індикаторі  на декілька секунд відобразиться найвища температура, яка була досягнута в камері.

У цей момент мигання припиниться, а підсвічування дисплея зміниться з червоного на біле.

Під час сигнальної фази звуковий сигнал можна вимкнути, натиснувши кнопку MODE/кнопку скидання попереджувального сигналу.

Підсвічування дисплея залишається червоним до відновлення нормальних умов зберігання.

4. ПЕРШЕ КОРИСТУВАННЯ

4.1 Миття камери

Щоб усунути типовий запах нового приладу, перш ніж користуватися ним, помийте камеру і все внутрішнє приладдя теплою водою з нейтральним милом, а потім ретельно витріть.



ОБЕРЕЖНО!

Не застосовуйте миючі засоби або абразивні порошки, оскільки вони можуть пошкодити поверхню.

5. ЩОДЕННЕ КОРИСТУВАННЯ



ПОПЕРЕДЖЕННЯ!

Див. розділи з інформацією щодо техніки безпеки.

5.1 Заморожування свіжих продуктів

Морозильна камера підходить для заморожування свіжих продуктів і тривалого зберігання заморожених продуктів і продуктів глибокої заморозки.

Для заморожування невеликої кількості свіжих продуктів немає потреби змінювати поточне налаштування.

Щоб заморозити свіжі продукти, активуйте функцію FastFreeze принаймні за 24 години до того, як покласти до морозильної камери продукти для заморожування.

Покладіть продукти, які необхідно заморозити, у верхнє відділення.

Максимальна кількість продуктів, які можна заморозити за 24 години, вказана на таблиці з технічними даними, прикріпленій на внутрішній стороні приладу.

Процес заморожування триває 24 години: впродовж цього періоду не додавайте нові продукти для заморожування.

Після завершення заморожування встановіть необхідну температуру (див. «Функція FastFreeze»).



За таких умов температура в холодильному відділенні може опуститися нижче 0 °C. У цьому випадку слід встановити регулятор температури на вище значення.

5.2 Зберігання заморожених продуктів

Перед ніж завантажувати продукти до камери після першого увімкнення, а також після тривалого періоду простою, дайте приладу попрацювати щонайменше 12 годин з увімкненою функцією FastFreeze.

Якщо потрібно завантажити велику кількість продуктів, для кращого охолодження вийміть із приладу всі шухляди й кошики та покладіть продукти на охолоджувальні полиці.



ПОПЕРЕДЖЕННЯ!

Переконайтеся в тому, щоб кількість продуктів не перевищувала максимально допустиме навантаження, указане збоку на верхньому відділенні (за наявності)



У разі випадкового розморожування, наприклад через перебої в постачанні електроенергії, якщо електропостачання переривалося на довший час, ніж зазначено на табличці технічних характеристик у графі «Час виходу в робочий режим», продукти, що розморозилися, необхідно якнайшвидше спожити або негайно приготувати, а потім знову заморозити (попередньо охолодивши).

5.3 Розморожування

Перш ніж споживати продукти глибокої заморозки, їх можна розморозити в холодильному відділенні або при кімнатній температурі, залежно від того, скільки часу у вас є на це.

Невеликі шматки можна готувати навіть замороженими, прямо з морозильника: у цьому випадку на готування піде більше часу.

5.4 Акумулятори холоду

У морозильнику є принаймні один акумулятор холоду, який збільшує час зберігання у разі припинення постачання електроенергії або несправності.

5.5 Приготування кубиків льоду

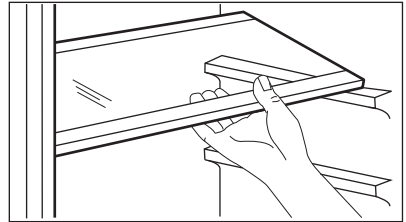
Цей прилад оснащений одним або кількома лотками для приготування кубиків льоду. Наповніть ці лотки водою, а потім покладіть їх у морозильне відділення.



Виймаючи лотки з морозильника, не користуйтеся металевими інструментами.

5.6 Знімні полицки

Стінки холодильника мають значну кількість напрямних, тому висоту полицок можна змінювати за бажанням.



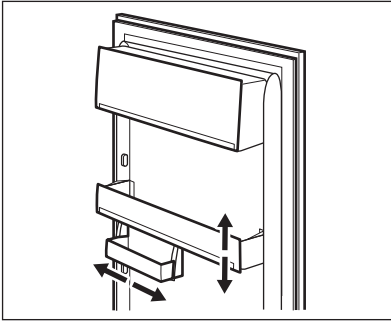
Не переміщуйте скляну полицку над шухлядою для овочів і полицкою для пляшок, щоб не завадити належній циркуляції повітря.

5.7 Встановлення полиць на дверцятах

Для зберігання пакунків із продуктами різного розміру полиці на дверцятах можна встановлювати на різній висоті.

Щоб здійснити такі налаштування, виконайте зазначені нижче дії.

1. Повільно потягніть полицю в напрямку, указаному стрілками, доки вона не зніметься.

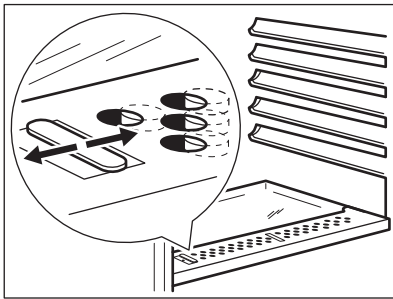


2. Встановіть полицю в потрібному місці.

i Не переміщуйте велику нижню полицю на дверцятах, щоб забезпечити належну циркуляцію повітря.

5.8 Регулювання вологості

Скляна полицка обладнана пристроєм з отворами (що регулюються за допомогою пересувного важеля), за допомогою якого можна регулювати вологість у шухляді для овочів.



Коли вентиляційні отвори закриті: природній вміст вологи продуктів у відділеннях для фруктів і овочів зберігається довше.


Коли вентиляційні отвори відкриті:

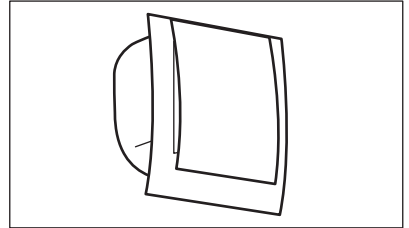
вологість у відділеннях для фруктів і овочів знижується внаслідок циркуляції повітря.


5.9 FreeStore

Холодильна камера оснащена пристроєм FreeStore, який забезпечує швидке охолодження продуктів і підтримує більш рівномірну температуру по всій камері.

Цей пристрій може вмикатися автоматично при високій температурі навколишнього середовища або при активованій функції Shopping.

1. Щоб активувати функцію вручну, натискайте MODE (декілька разів, якщо потрібно), доки не з'явиться відповідний значок .



2. Щоб вимкнути функцію, повторіть процедуру, доки значок  не зникне.

i Пристрій FreeStore припиняє працювати, коли дверцята відчинені, і знову починає працювати після їх закриття.

i Активуйте функцію FreeStore, якщо температура навколишнього середовища перевищує 25 °С.

6. ПОРАДИ І РЕКОМЕНДАЦІЇ

6.1 Нормальні звуки при роботі приладу

Наступні звуки є нормальними під час роботи:

- Слабке булькання під час закачування холодоагента через батарею охолодження.

- Дзиччання й пульсування від компресора під час закачування холодоагента.
- Раптовий тріск зсередини приладу внаслідок термічної дилатації (природного і безпечного фізичного явища).
- Слабке клацання регулятора температури, коли компресор вмикається або вимикається.

6.2 Поради про те, як заощаджувати електроенергію

- Не відкривати часто дверцята і не залишати їх відкритими довше, ніж це необхідно.
- Якщо температура навколишнього повітря висока, регулятор температури встановлено на низьку температуру, а прилад повністю завантажено, компресор може працювати безперервно, що призводить до появи інею або льоду на випарнику. Якщо це відбувається, встановіть більш високий показник за допомогою регулятора температури, щоб запрацювало автоматичне розмерзання й можна було заощадити електроенергію.
- Не виймайте акумулятори холоду (якщо передбачено) з кошика в морозильній камері.

6.3 Рекомендації щодо зберігання в холодильнику необроблених продуктів

Щоб отримати найкращий результат:

- не зберігайте в холодильнику страви, коли вони теплі; не зберігайте рідини, що випаровуються;
- накривайте або загортайте продукти, особливо ті, що сильно пахнуть;
- розміщуйте продукти так, щоб повітря могло вільно циркулювати довкола них.

6.4 Рекомендації щодо заморожування

Корисні поради

- М'ясо (будь-якого типу): покладіть у поліетиленові кульки і поставте на скляну полицю над шухлядою для овочів.
- Задля безпеки зберігайте продукт таким чином не довше двох днів.
- Готові страви, холодні страви тощо: необхідно накривати й можна ставити на будь-яку полицю.
- Фрукти та овочі: слід ретельно помити і покласти у спеціальну шухляду, яка входить у комплект постачання.
- Масло і сир: слід покласти у спеціальні герметичні контейнери або загорнути в алюмінієву фольгу чи покласти в поліетиленові пакети, щоб максимально захистити від впливу повітря.
- Пляшки: необхідно закрити й зберігати на дверній полиці для пляшок чи на підставці для пляшок (якщо наявна).
- Банани, картопля, цибуля та часник (якщо вони не упаковані): не слід зберігати в холодильнику.

6.5 Поради щодо заморожування

Ось кілька важливих підказок, які допоможуть вам отримати найкращі результати заморожування:

- Максимальна кількість продуктів, яку можна заморозити за 24 год., вказана на табличці з технічними даними.
- процес заморожування триває 24 години, упродовж цього періоду не можна додавати продукти до тих, які вже заморожуються;
- заморожуйте лише свіжі й ретельно вимиті продукти найвищої якості;
- готуйте продукти невеликими партіями, щоб можна було їх швидко і повною мірою заморозити, а потім розморозити стільки, скільки потрібно;
- загортайте продукти в алюмінієву фольгу або складайте в

- поліетиленові кульки; пакування має бути герметичним;
- не давайте незамороженим продуктам контактувати з уже замороженими; в іншому разі температура останніх підвищиться;
- пласкі продукти зберігаються краще і довше, ніж товсті; сіль зменшує термін зберігання продуктів;
- шматочки льоду, якщо їх проковтнути відразу після того, як продукт був вийнятий з морозильника, можуть викликати холодний опік;
- рекомендується вказувати на кожній окремій упаковці дату заморожування, щоб не перевищувати тривалість зберігання.

- переконайтеся, що продукти, які продаються замороженими, належним чином зберігалися в магазині;
- подбайте про те, щоб заморожені продукти якнайшвидше були перенесені з продуктового магазину до морозильника;
- не відкривайте часто дверцята і не залишайте їх відкритими довше, ніж це абсолютно необхідно;
- після розморожування продукти швидко псуються, і їх не можна заморожувати знову;
- не можна зберігати продукти довше, ніж вказано їх виробником.

6.6 Поради щодо зберігання заморожених продуктів

Щоб отримати найкращі результати:

7. ДОГЛЯД ТА ЧИСТКА



ПОПЕРЕДЖЕННЯ!

Див. розділи з інформацією щодо техніки безпеки.

7.1 Періодичне очищення

Прилад необхідно регулярно чистити:

- камеру та аксесуари чистьте теплою водою з нейтральним милом;
- регулярно перевіряйте ущільнювач дверцят і очищуйте його від бруду та залишків продуктів;
- промивайте чистою водою та ретельно витирайте.



Не тягніть, не пересувайте та не пошкоджуйте трубки й кабелі всередині камери. Не застосовуйте для очищення камери засоби для миття, абразивні порошки, засоби для очищення із сильним запахом або воскові поліролі, бо вони можуть пошкодити поверхню та залишити сильний запах.

Конденсатор (чорну решітку) і компресор (якщо доступний) у задній частині приладу необхідно чистити за допомогою щітки. Це покращить роботу приладу та дозволить заощадити електроенергію.

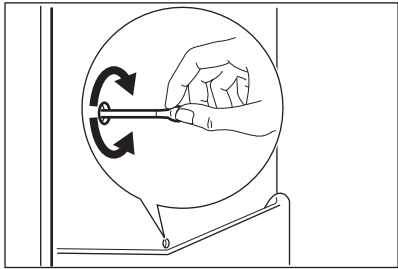


Дбайте про те, щоб не пошкодити систему охолодження. Пересуваючи прилад, піднімайте його за передній край, аби не подряпати підлогу.

7.2 Розморожування холодильника

Іній автоматично видаляється з випарника холодильного відділення щоразу, коли в режимі звичайної експлуатації припиняється робота компресора. Тала вода витікає через жолоб у спеціальний контейнер у задній частині приладу над двигуном компресора, де потім випаровується.

Слід періодично чистити зливний отвір для талої води, розміщений посередині каналу холодильного відділення, щоб запобігти переливанню води через край і потраплянню її на продукти в холодильнику.



7.3 Розморожування морозильника

Морозильник не потребує розморожування. Це означає, що під

час роботи приладу поклади криги не утворюються ні на внутрішніх стінках, ні на продуктах.

Відсутність льоду досягається завдяки постійній циркуляції всередині камери холодного повітря, яке нагнітається вентилятором з автоматичним керуванням.

7.4 Періоди простою

Коли прилад тривалий час не експлуатується, виконайте такі запобіжні дії:

1. Відключіть прилад від електромережі.
2. Вийміть з нього всі продукти
3. Помийте прилад і все приладдя.
4. Залишіть дверцята відчиненими, щоб запобігти утворенню неприємних запахів.



ПОПЕРЕДЖЕННЯ!

Якщо ви не вимикатимете прилад, то попросіть когось періодично перевіряти продукти, які в ньому знаходяться, на предмет псування через відключення електроенергії.

8. УСУНЕННЯ ПРОБЛЕМ



ПОПЕРЕДЖЕННЯ!

Див. розділи з інформацією щодо техніки безпеки.

8.1 Що робити у випадку, якщо...

Проблема	Можлива причина	Спосіб усунення
Прилад не працює.	Прилад вимкнено.	Увімкніть прилад.
	Кабель живлення неправильно під'єднано до електромережі.	Вставте вилку кабелю живлення в розетку належним чином.

Проблема	Можлива причина	Спосіб усунення
	Відсутній струм у розетці.	Під'єднайте до розетки інший електроприлад. Зверніться до кваліфікованого електрика.
Прилад шумить під час роботи.	Прилад стоїть нестійко.	Переконайтеся в тому, що прилад стоїть стійко.
Компресор працює без зупинок.	Неправильно встановлено температуру.	Див. розділ «Опис роботи».
	У приладі одночасно зберігається багато продуктів.	Зачекайте кілька годин, а потім знову перевірте температуру.
	Температура у приміщенні надто висока.	Див. діаграму кліматичного класу на табличці з технічними даними.
	Продукти, покладені у прилад, були недостатньо охолодженими.	Перш ніж завантажувати продукти, дайте їм охолонути до кімнатної температури.
	Дверцята закриті не щільно.	Див. розділ «Закривання дверцят».
	Увімкнена функція Fast-Freeze.	Див. розділ «Функція Fast-Freeze».
Утворюється забагато криги та інею.	Дверцята не закрито належним чином, або ущільнювач деформувався/ забруднився.	Див. розділ «Закривання дверцят».
Компресор не вмикається одразу після натиснення перемикача FastFreeze або після того, як змінено температуру.	Це цілком нормально і не свідчить про несправність.	Компресор вмикається через деякий час.
По задній стінці холодильника тече вода.	Під час автоматичного розморожування на задній стінці тане іній.	Це нормально.
Вода затікає всередину холодильника.	Забився отвір для зливу води.	Помийте отвір для зливу води.
	Продукти перешкоджають стіканню води у збірник.	Подбайте про те, щоб продукти не торкалися задньої стінки.

Проблема	Можлива причина	Спосіб усунення
Вода тече на підлогу.	Злив для талої води не з'єднано з піддоном для випаровування, який розташований над компресором.	Під'єднайте злив для талої води до піддону для випаровування.
Температура не регулюється.	Увімкнена функція Fast-Freeze або Shopping.	Вимкніть функцію Fast-Freeze або Shopping вручну або відрегулюйте температуру після того, як функція вимкнеться автоматично. Див. розділ «Функція FastFreeze або Shopping».
Температура всередині приладу надто низька або надто висока.	Неправильно встановлений регулятор температури.	Встановіть вищу чи нижчу температуру.
	Дверцята закриті не щільно.	Див. розділ «Закривання дверцят».
	Температура продуктів надто висока.	Зачекайте, доки продукти охолонуть до кімнатної температури, перш ніж розміщувати їх у камері приладу.
	У приладі одночасно зберігається дуже багато продуктів.	Не тримайте в холодильнику так багато продуктів.
	Дверцята відкривали надто часто.	Відкривайте дверцята лише в разі потреби.
	Увімкнена функція Fast-Freeze.	Див. розділ «Функція Fast-Freeze».
	У приладі немає циркуляції холодного повітря.	Подбайте про те, щоб повітря могло вільно циркулювати всередині приладу.



Якщо ці поради не допомогли, зверніться до найближчого сервісного центру.

Замінювати освітлювальний пристрій дозволяється тільки фахівцям сервісного центру. Зверніться до сервісного центру.

Заміна лампочки

Прилад оснащено довговічною світлодіодною лампою внутрішньої підсвітки.

Закриття дверцят

1. Прочистьте прокладки дверцят.
2. У разі потреби відкоригуйте дверцята. Див. розділ «Установка».

9. УСТАНОВКА



ПОПЕРЕДЖЕННЯ!

Див. розділи з інформацією щодо техніки безпеки.

9.1 Розміщення

Цей прилад слід встановлювати в сухому, добре провітрюваному приміщенні, де температура навколишнього середовища відповідає кліматичному класу, вказаному на таблиці з технічними даними приладу:

Кліматичний клас	Навколишня температура
SN	Від +10°C до +32°C
N	Від +16°C до +32°C
ST	Від +16°C до +38°C
T	Від +16°C до +43°C



При експлуатації за межами цього діапазону для деяких типів моделей можуть виникнути певні проблеми в роботі. Правильна робота гарантується лише при експлуатації в зазначеному діапазоні температур. При виникненні сумнівів щодо того, де встановлювати прилад, зверніться до продавця, нашої служби обслуговування клієнтів або в найближчий авторизований сервісний центр.

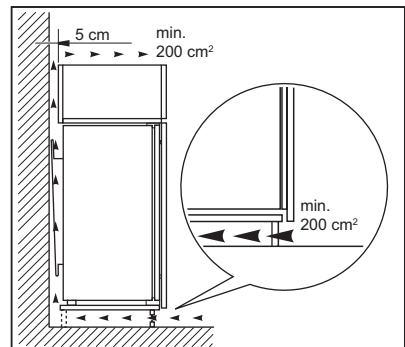
3. У разі потреби замініть прокладки дверцят, що вийшли з ладу. Зверніться в сервісний центр.

9.2 Підключення до електромережі

- Перш ніж під'єднати прилад до електромережі, переконайтеся, що показники напруги й частоти, вказані на таблиці з паспортними даними, відповідають показникам мережі у вашому регіоні.
- Прилад повинен бути заземленим. З цією метою вилка приладу оснащена спеціальним контактом. Якщо у розетці заземлення немає, заземліть прилад окремо у відповідності до чинних нормативних вимог, проконсультувавшись із кваліфікованим електриком.
- Виробник не несе відповідальності у разі недотримання цих правил техніки безпеки.
- Цей прилад відповідає директивам ЄЕС.

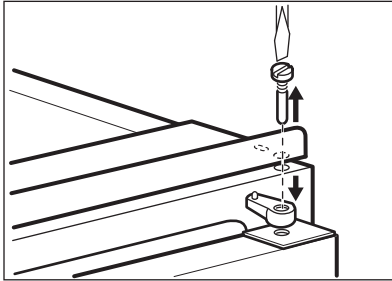
9.3 Вимоги щодо вентиляції

Позаду приладу має бути достатньо місця для циркуляції повітря.

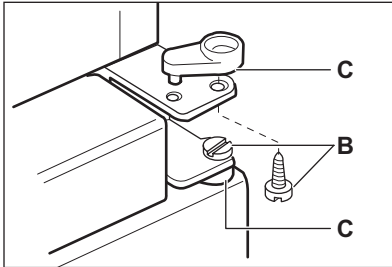


9.4 Встановлення дверцят на інший бік

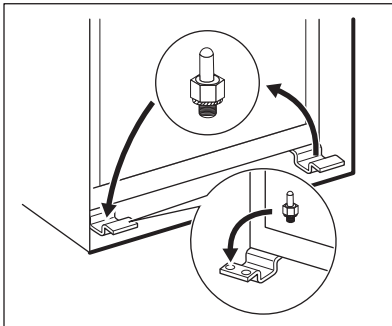
1. Відкрутіть верхній гвинт і вийміть розпірку.



2. Вийміть верхній гвинт і зніміть верхні дверцята.
3. Відкрутіть гвинти (B) й розпірки (C).



4. Зніміть нижні дверцята.
5. Відкрутіть нижній гвинт.
6. Встановіть нижній гвинт на протилежному боці.



7. Встановіть нижні дверцята.
8. Встановіть на місце гвинти (B) й розпірки (C) на середню завісу із протилежного боку.
9. Встановіть верхні дверцята.
10. Закрутіть розпірку й верхній гвинт.



Проведіть остаточну перевірку, щоб переконатися, що:

- усі гвинти міцно затягнуто;
- магнітний ущільнювач прилягає до корпусу;
- дверцята правильно відкриваються та закриваються.

Якщо температура навколишнього середовища низька (наприклад, узимку), ущільнювач може не повністю прилягати до корпусу. У такому разі зачекайте, доки ущільнювач не займе належне місце без сторонньої допомоги. Якщо ви не хочете самостійно виконувати наведені вище операції, зверніться до найближчого сервісного центру. Спеціаліст сервісного центру перевстановить дверцята на інший бік за ваш рахунок.

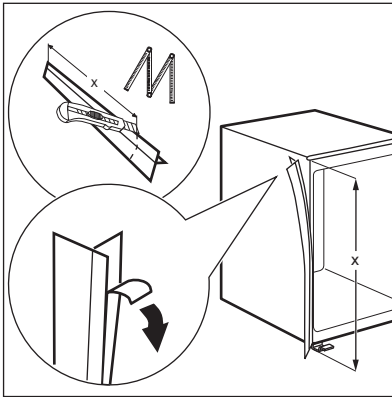
9.5 Встановлення приладу



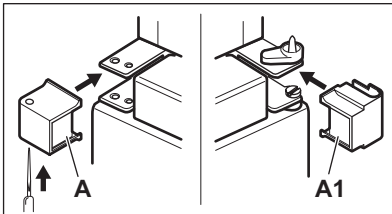
ОБЕРЕЖНО!

Пильнуйте, щоб кабель живлення не був натягнутий.

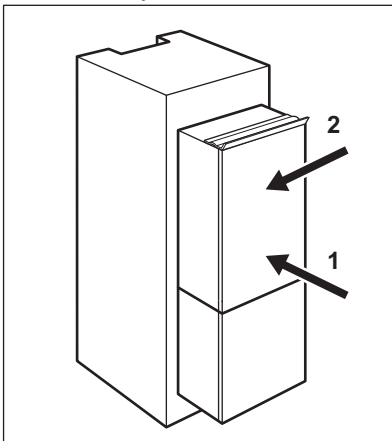
1. У разі необхідності відріжте клейку ущільнювальну стрічку і накладіть її на прилад, як показано на малюнку.



2. Просвердліть кришку завіси (A), як показано на малюнку.

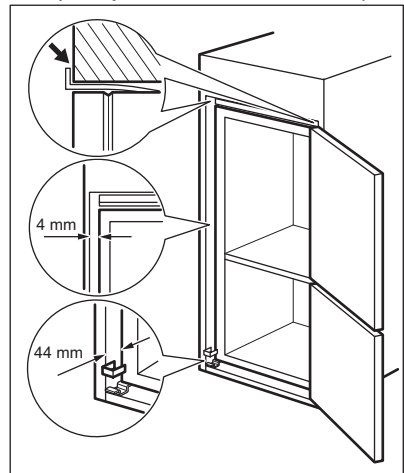


3. Встановіть кришки (A) й (A1) (у пакунку) на середній завісі
 4. Встановіть прилад у нішу.
 5. Просовуйте прилад у напрямку, вказаному стрілками (1), доки кришка верхнього зору не досягне кухонних меблів.

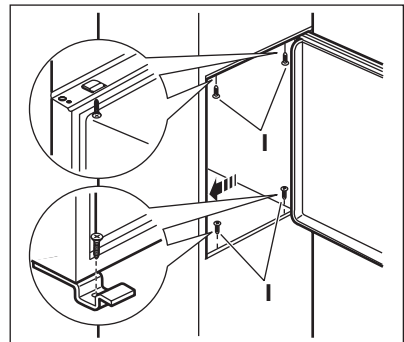


6. Просовуйте прилад відносно шафки в напрямку, вказаному стрілками (2), в протилежний від завіси бік.

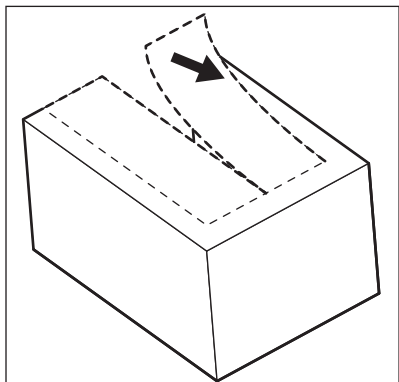
7. Відрегулюйте положення приладу в ніші.
 Подбайте про те, щоб відстань між приладом і переднім краєм шафки становила 44 мм.
 За допомогою кришки нижньої завіси (міститься у пакунку з приладдям) можна перевірити правильність відстані між приладом і кухонними меблями. Подбайте про те, щоб зазор між приладом і шафкою становив 4 мм.
 8. Відчиніть дверцята. Встановіть кришку нижньої завіси на місце.



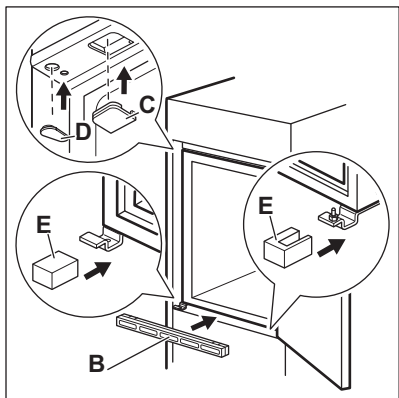
9. Закріпіть прилад у ніші за допомогою 4 гвинтів.



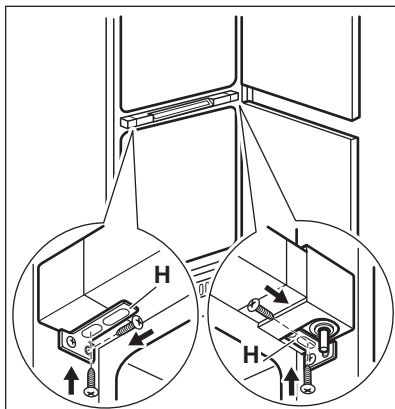
10. Зніміть відповідну частину кришки завіси (E). Знімайте частину DX, якщо завіса знаходиться праворуч, і частину SX в іншому випадку.



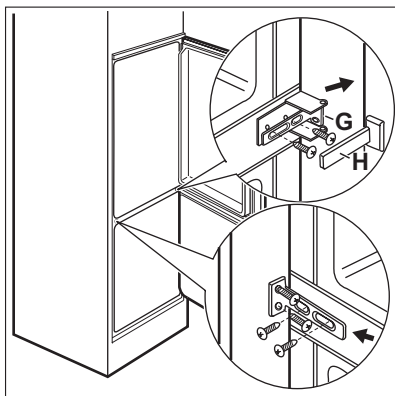
11. Закріпіть кришки (C, D), використовуючи виступи й отвори на завісах.



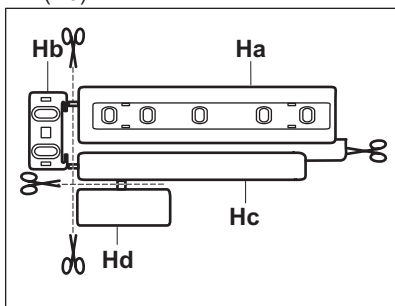
12. Встановіть панельку з вентиляційними отворами (B).
 13. Закріпіть кришки (E) на завісі.
 14. Приєднайте прилад боком до стінки кухонних меблів.
 15. Ослабте гвинти кріпильних кронштейнів (H), посуňte кронштейни (H)



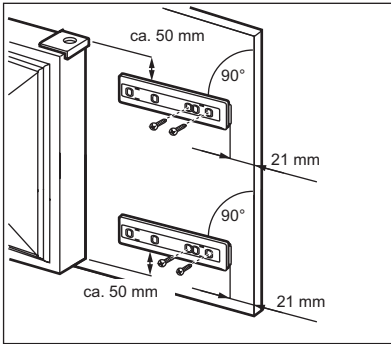
16. Відкрутіть гвинти на деталі (G) і посуňte деталь (G) до стінки меблів.



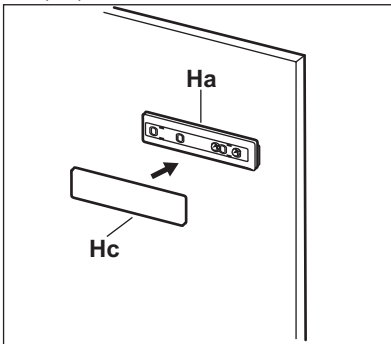
17. Закрутіть гвинти.
 18. Приєднайте деталь (H) до деталі (G).
 19. Від'єднайте деталі (Ha), (Hb), (Hc) і (Hd).



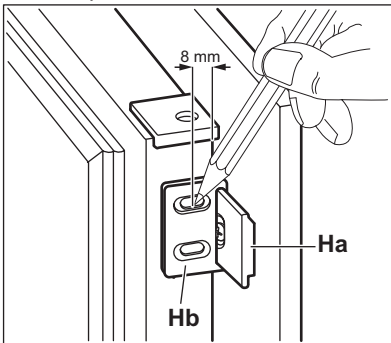
20. Встановіть деталь (Ha) на внутрішній бік кухонних меблів.



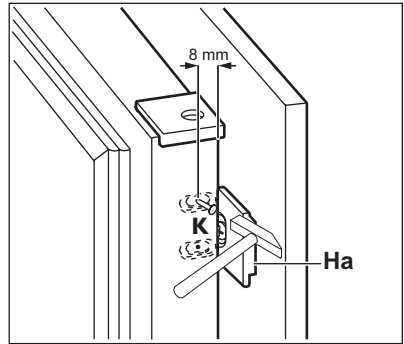
21. Накладіть деталь (Hc) на деталь (Ha).



22. Відчиніть дверцята приладу та дверцята кухонних меблів на 90°.
 23. Вставте маленький прямокутник (Hb) у напрямку (Ha).
 24. Складіть разом дверцята приладу та дверцята меблів і позначте отвори.

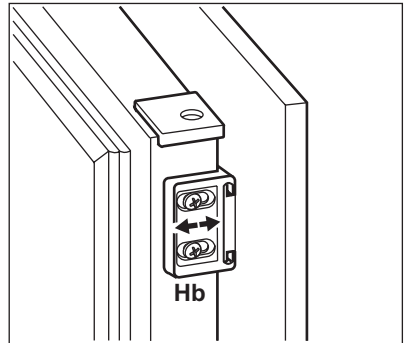


25. Приберіть кронштейни і позначте відстань 8 мм від зовнішнього краю дверцят, де має бути забитий цвяхок (K).

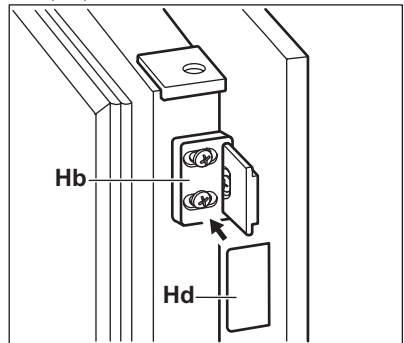


26. Помістіть маленький прямокутник знову на напрямку і закріпіть його гвинтами, що надаються в комплекті.

27. Вирівняйте дверцята кухонних меблів і дверцята приладу, пересуваючи деталь (Hb).



28. Притисніть деталь (Hd) до деталі (Hb).



Проведіть остаточну перевірку, щоб переконатися в тому, що:

- Усі гвинти міцно загвинчені;

- Ущільнювальна стрічка щільно прилягає до корпусу;
- Дверцята правильно відкриваються та закриваються.

10. ТЕХНІЧНА ІНФОРМАЦІЯ

10.1 Технічні дані

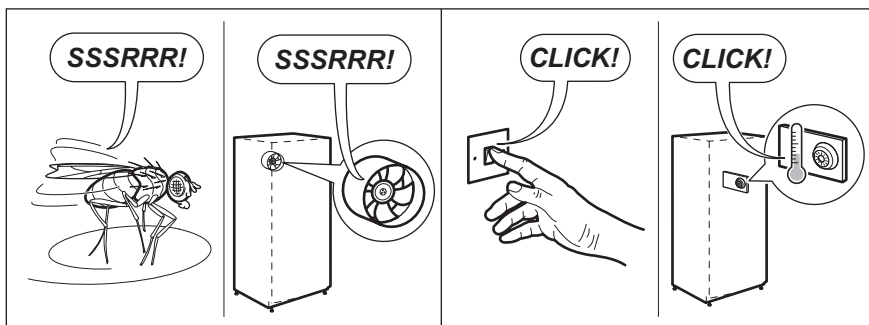
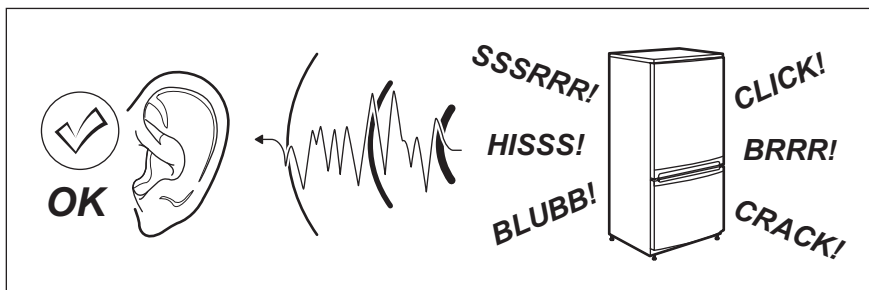
Висота	мм	1850
Ширина	мм	560
Глибина	мм	560
Час виходу в робочий режим	год.	21
Напруга	В	230–240
Частота	Гц	50

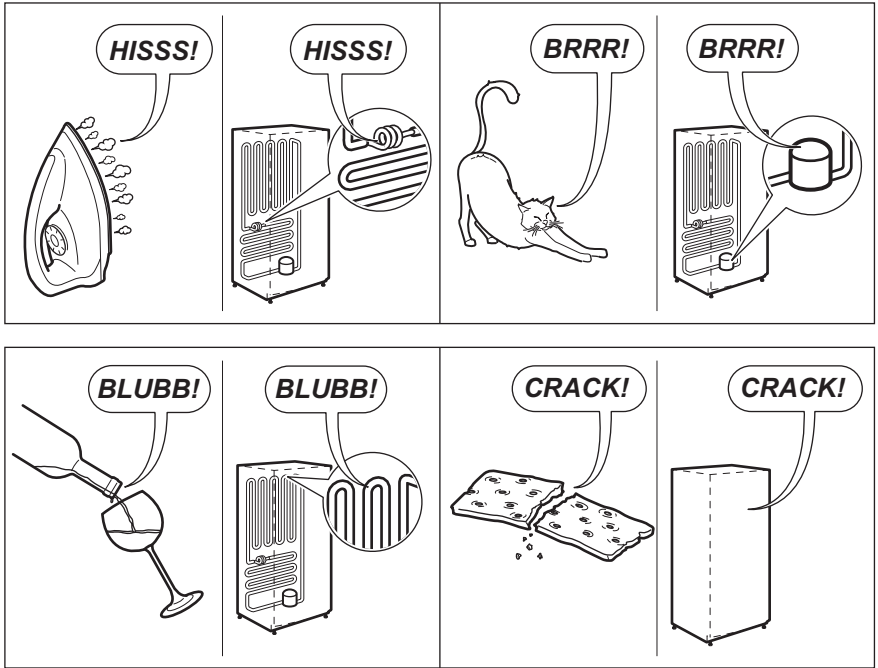
Технічна інформація міститься на таблиці, розташованій на зовнішній

або внутрішній поверхні приладу, і на таблиці електричних параметрів.


11. ШУМИ


Під час нормальної роботи приладу чути певні звуки (спричинені компресором або циркуляцією холодоагенту).





12. ОХОРОНА ДОВКІЛЛЯ

Здавайте на повторну переробку матеріали, позначені відповідним символом . Викидайте упаковку у відповідні контейнери для вторинної сировини. Допоможіть захистити навколишнє середовище та здоров'я інших людей і забезпечити вторинну переробку електричних і електронних

приладів. Не викидайте прилади, позначені відповідним символом , разом з іншим домашнім сміттям. Поверніть продукт до заводу із вторинної переробки у вашій місцевості або зверніться до місцевих муніципальних органів влади.

www.electrolux.com/shop



222371669-A-152015

