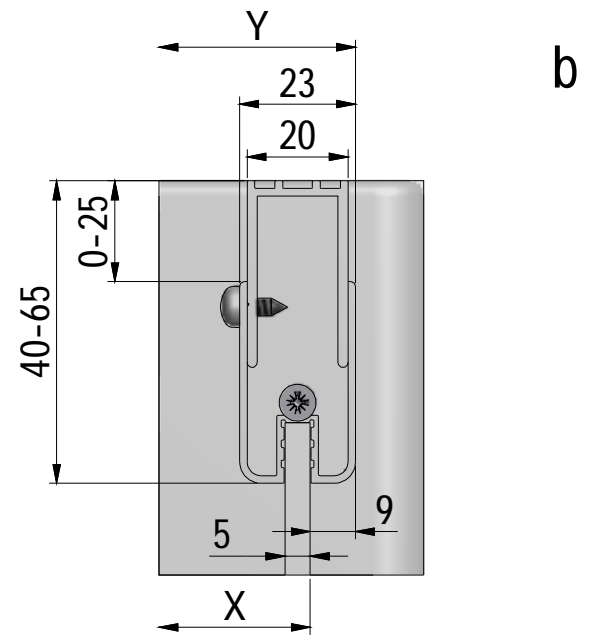
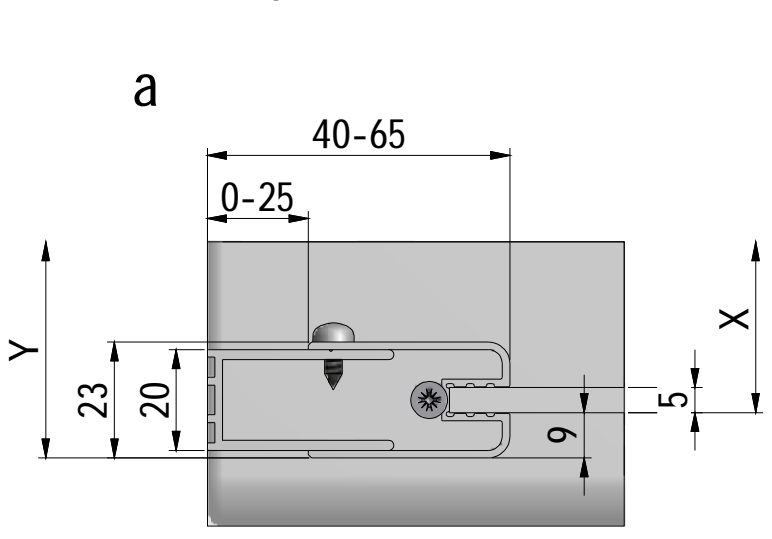
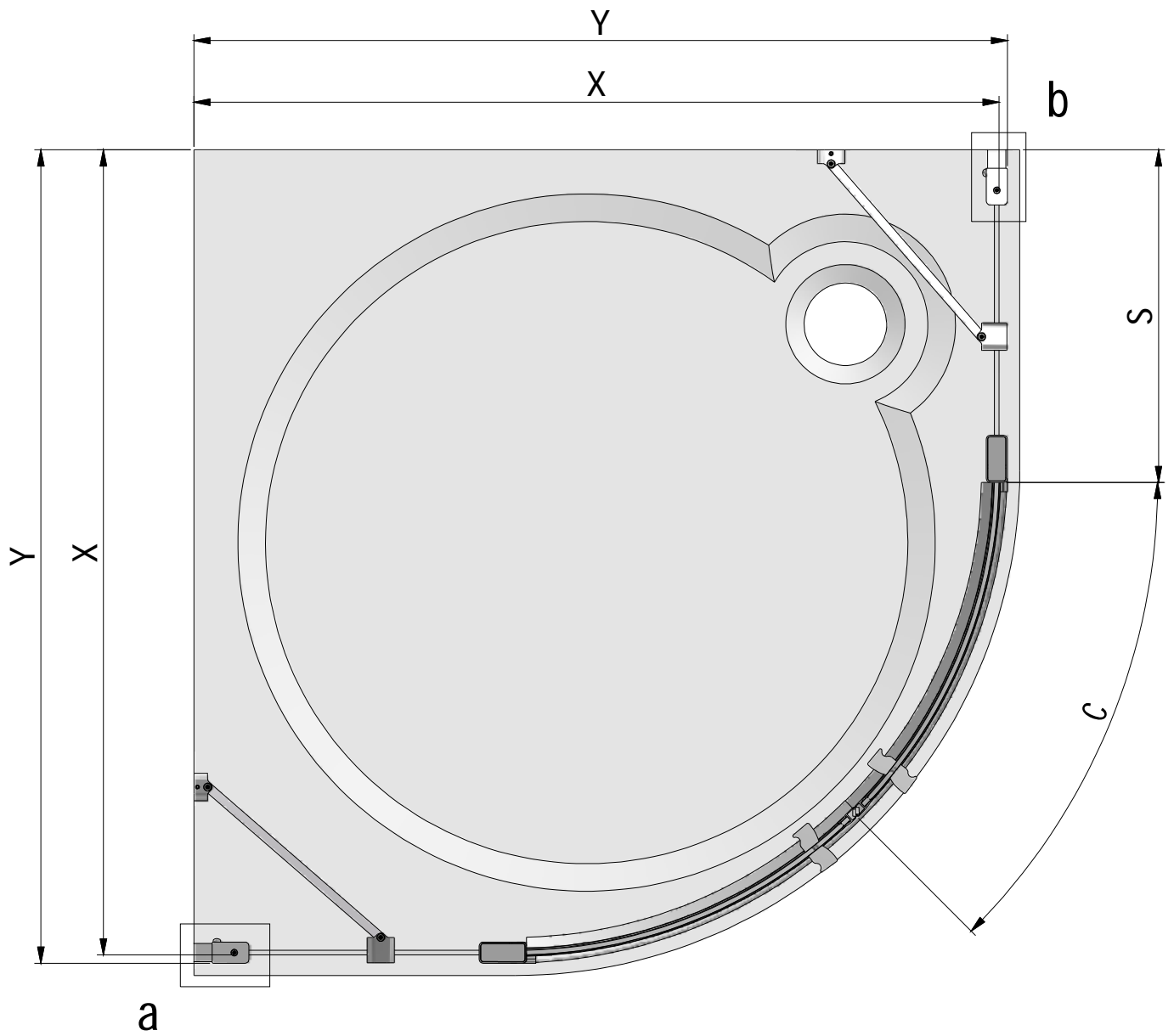


# LZR2



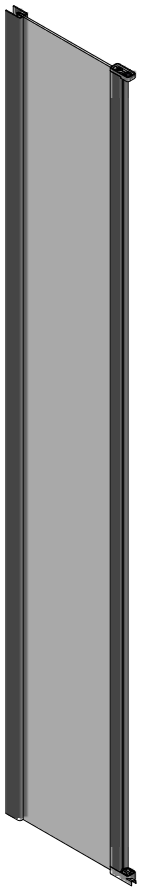
Roltechnik s.r.o.; Czech Republic, 56933 Třebořov 160,  
tel.: +420 461 324 301/302, fax: +420 461 324 297,  
<http://www.roltechnik.com>; e-mail: [objednavky@roltechnik.cz](mailto:objednavky@roltechnik.cz)

2017/11/20  
Rev.:02  
MA6322

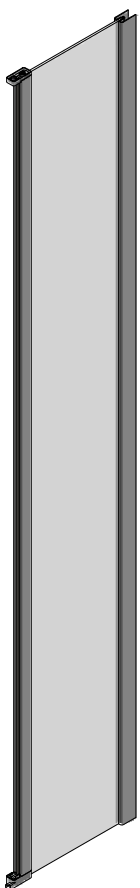


LZR2				
	X (MIN-MAX) mm	Y (MIN-MAX) mm	S (MIN-MAX) mm	C mm
800	758-783	767-792	243-268	395
900	858-883	867-892	343-368	395
1000	958-983	967-992	443-468	395

1. 1x



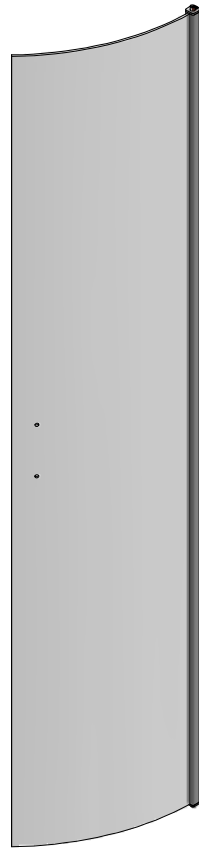
2. 1x



3. 1x



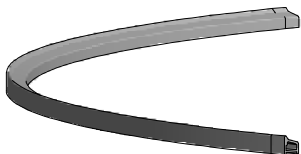
4. 1x



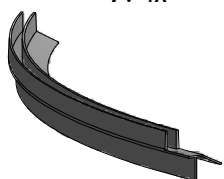
5. 2x  
P4068



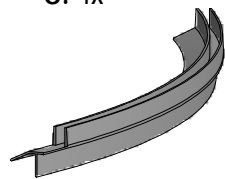
6. 1x  
ND01-3392



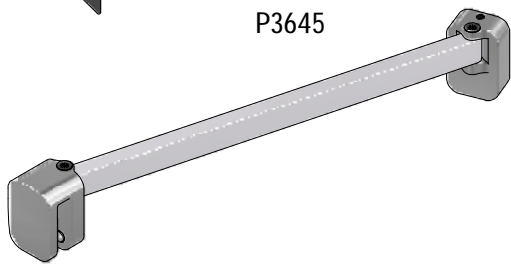
7. 1x



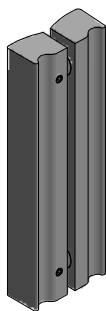
8. 1x



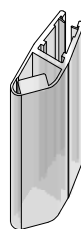
9. 2x  
P3645



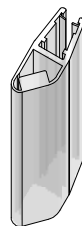
10. 2x  
P4089



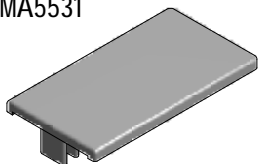
11. 1x  
MA5938



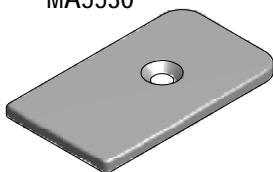
12. 1x  
MA5939



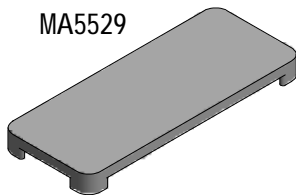
13. 2x  
MA5531



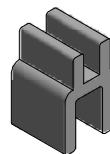
14. 2x  
MA5530



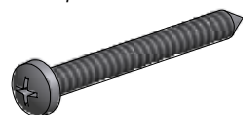
15. 2x  
MA5529



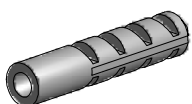
16. 2x  
M1916



17. 6x  
M0811  
n3,9x38



18. 6x  
M0511



19. 6x  
M0806  
n3,5x9,5



20. 6x  
M1907



21. 2x  
M0808

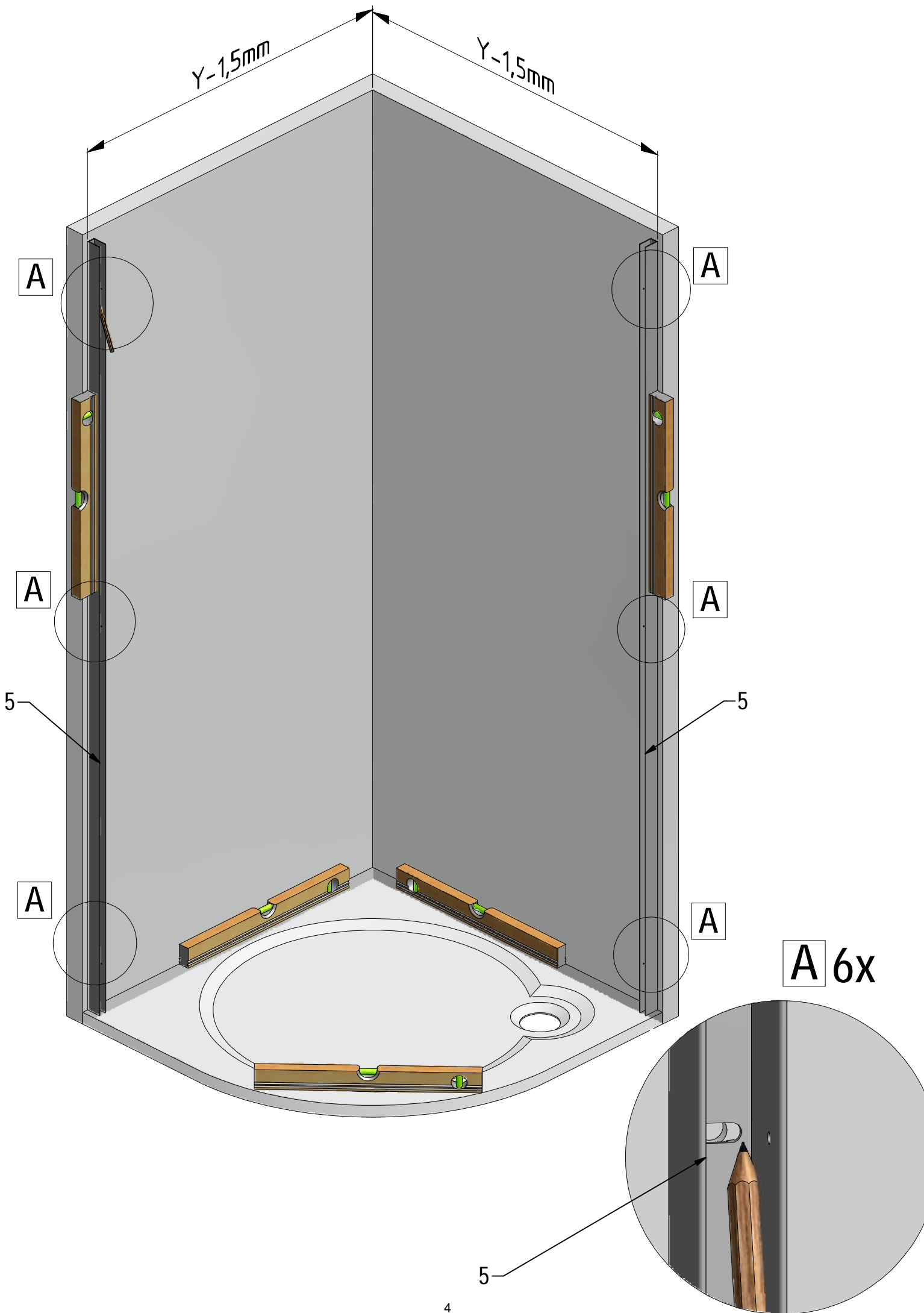


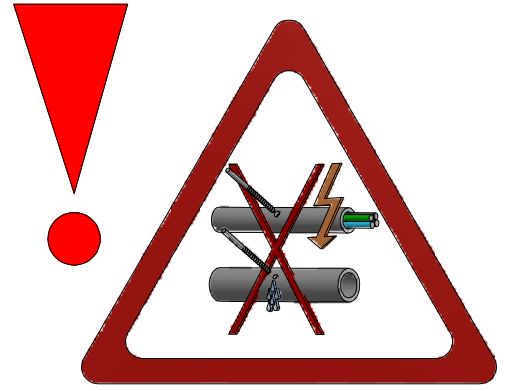
22. 6x  
M0768



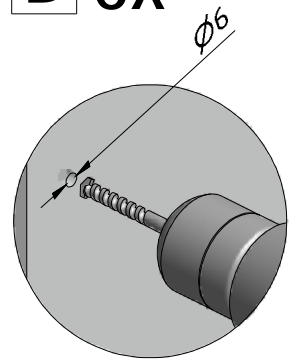
23. 1x  
M0838  
n2,8



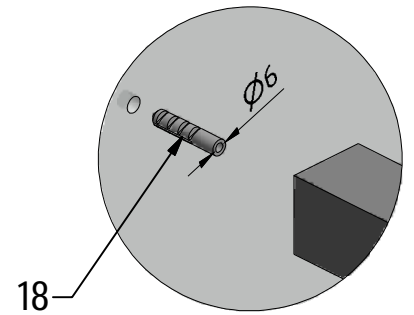




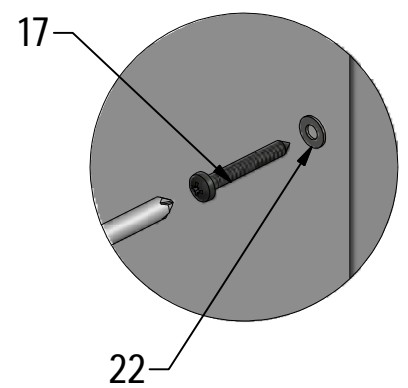
**B** 6x

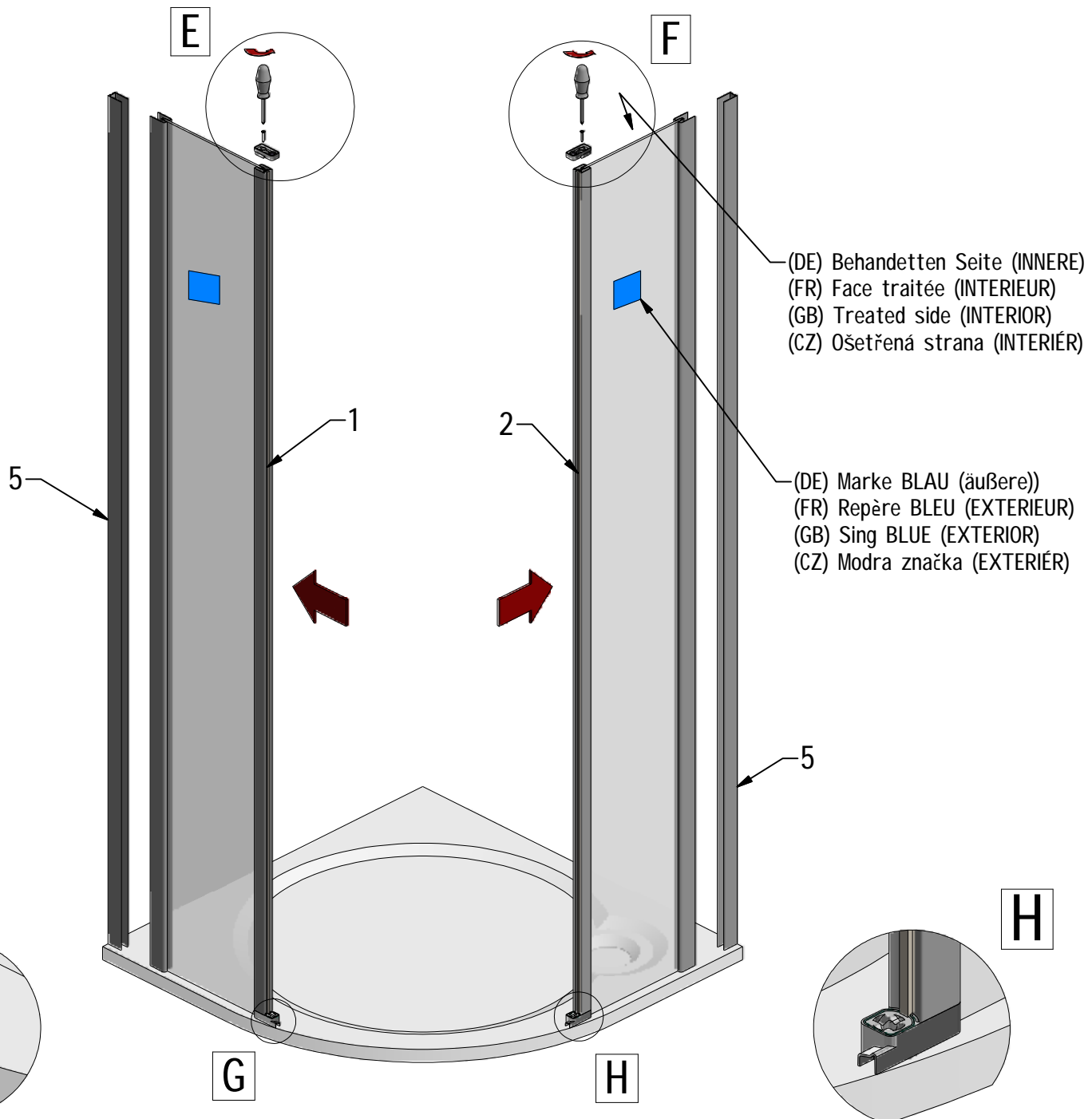
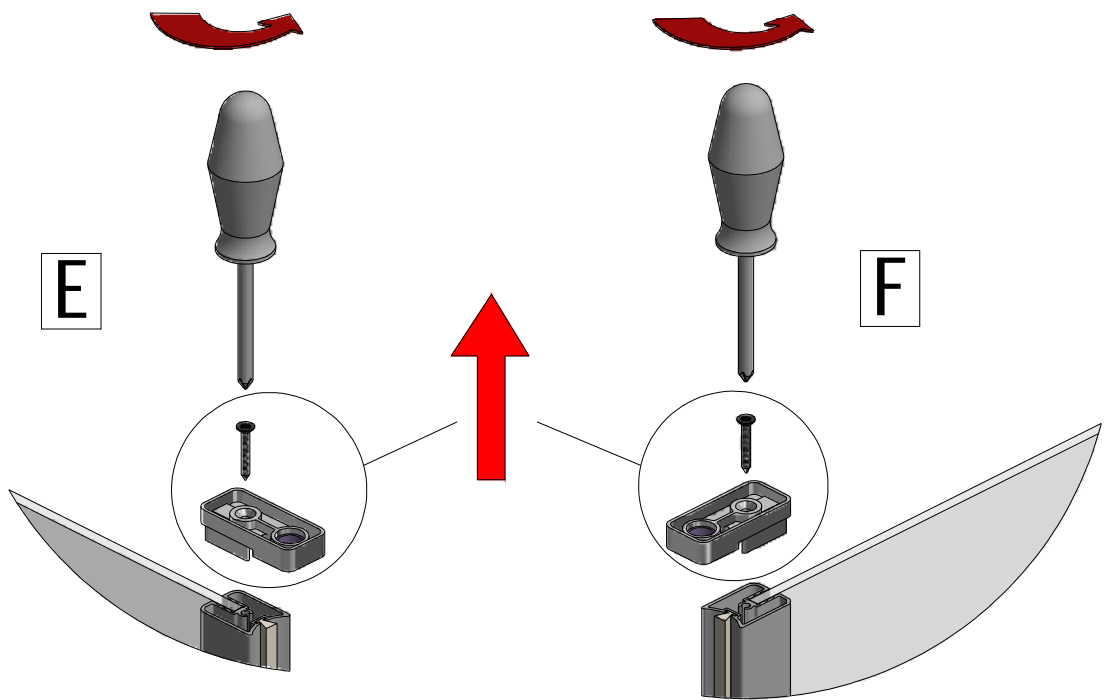


**C** 6x

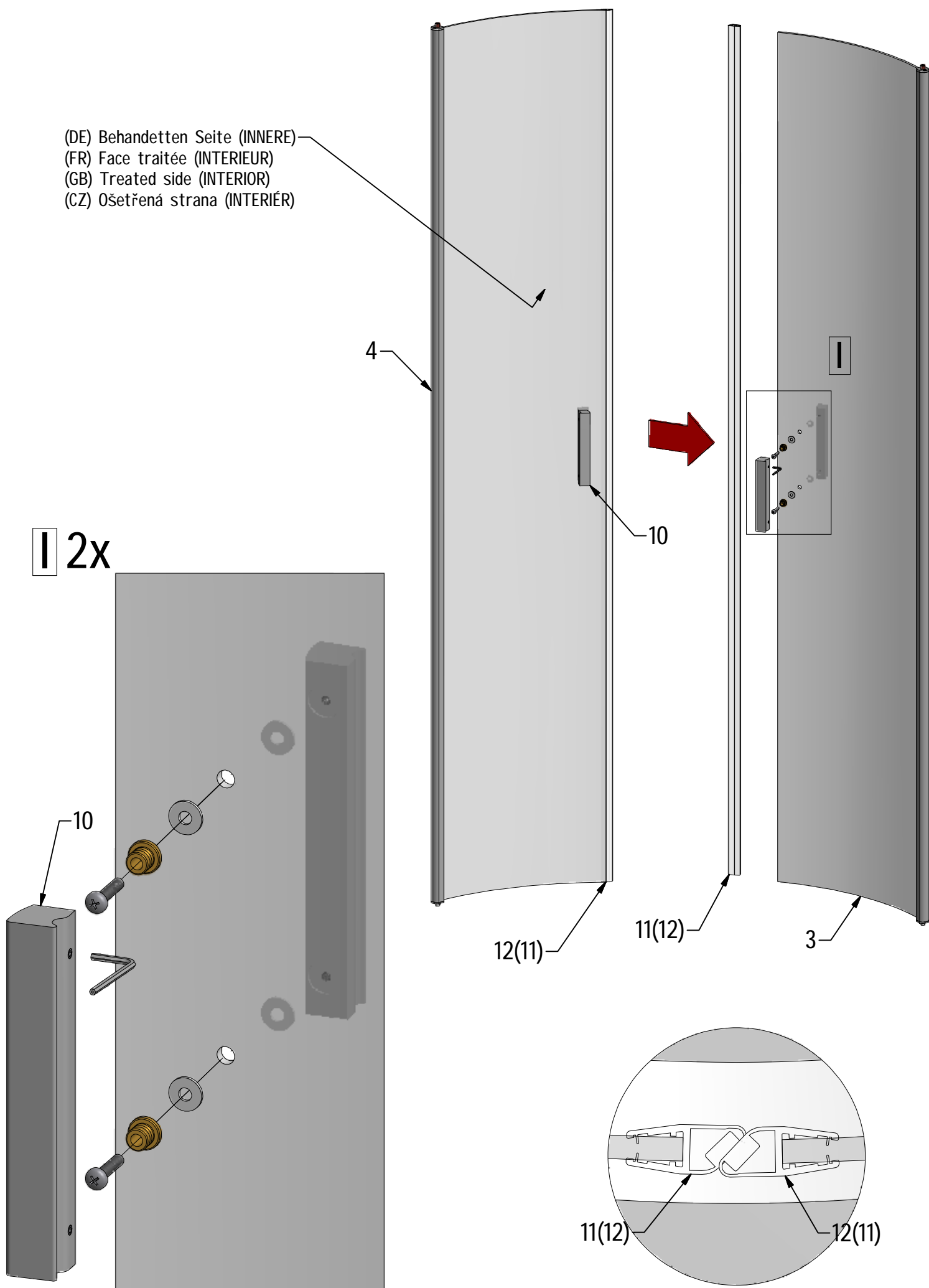


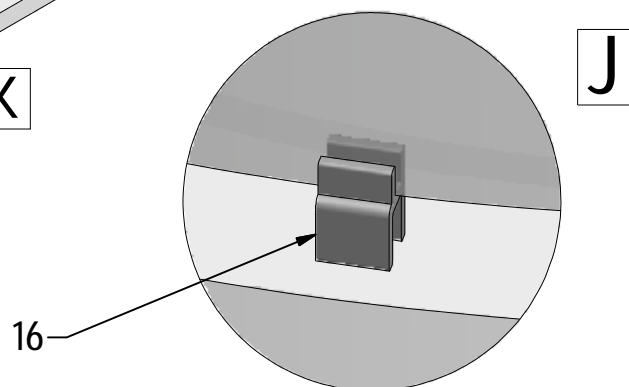
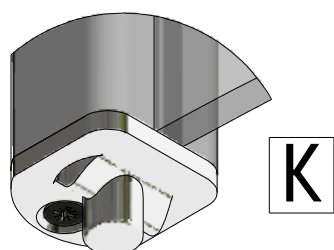
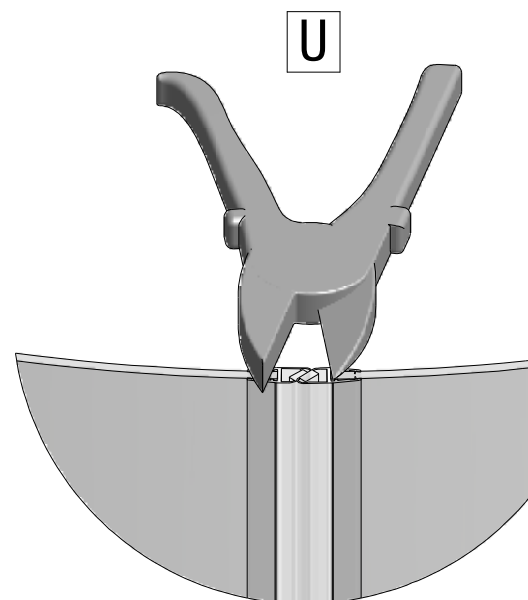
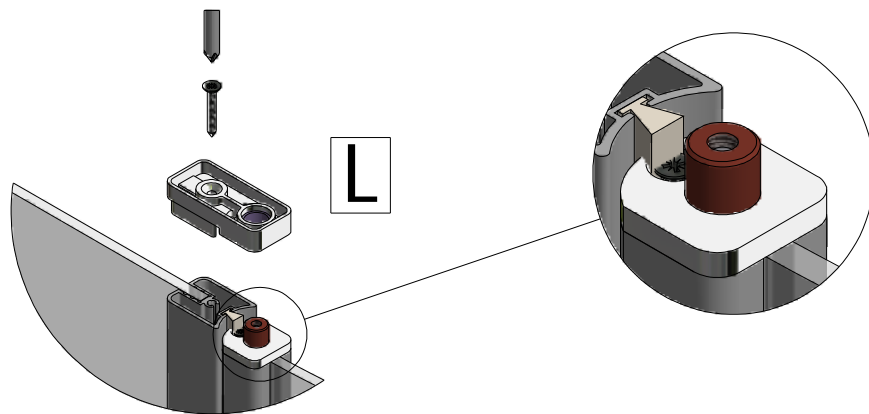
**D** 6x





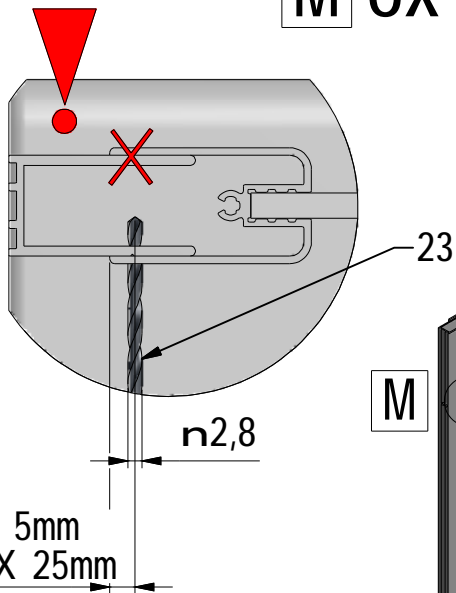
(DE) Behandelten Seite (INNERE)  
 (FR) Face traitée (INTERIEUR)  
 (GB) Treated side (INTERIOR)  
 (CZ) Ošetřená strana (INTERIÉR)



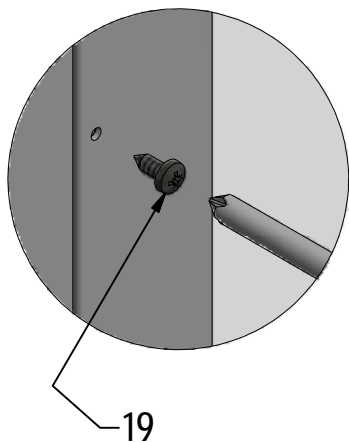




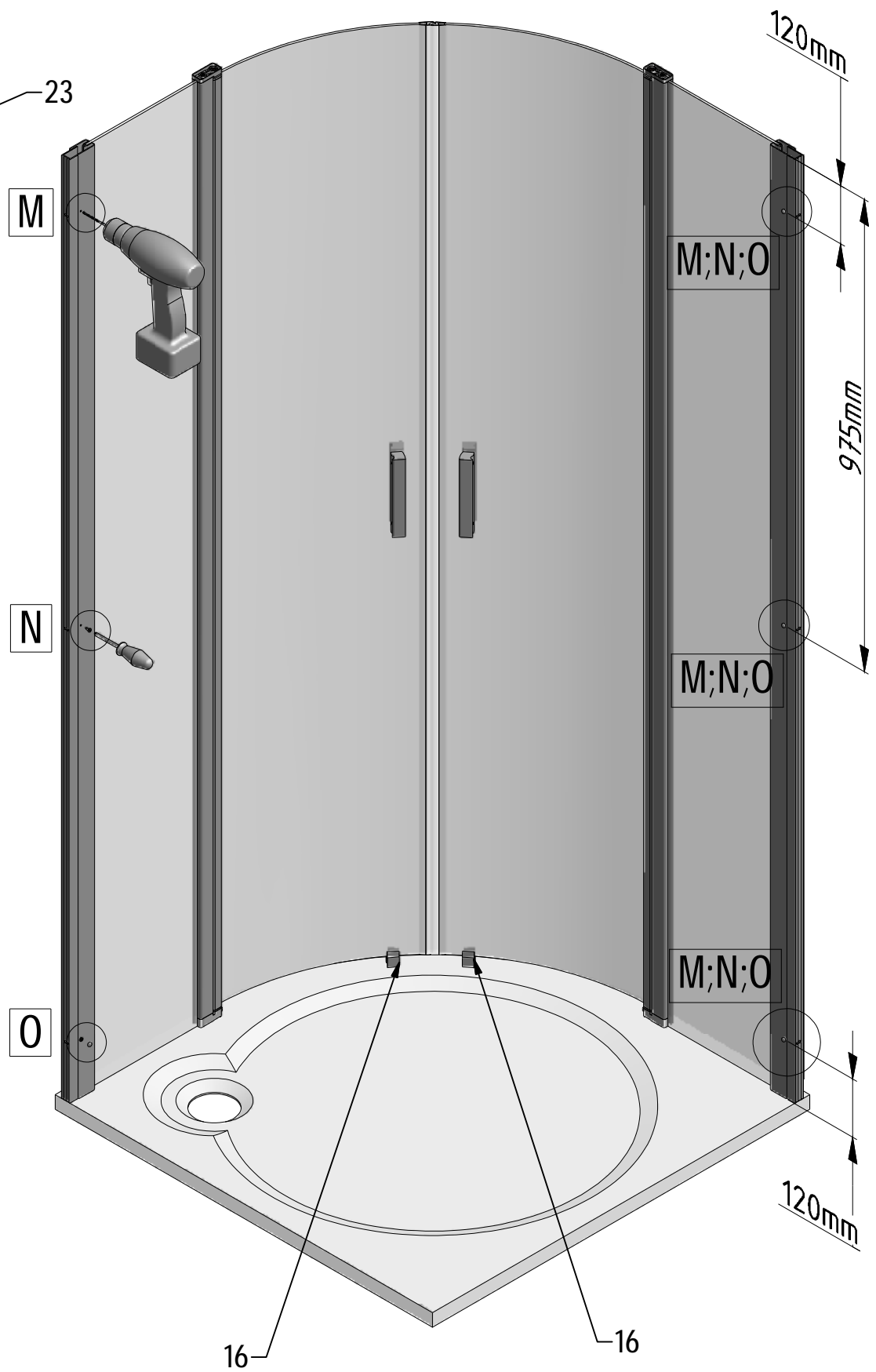
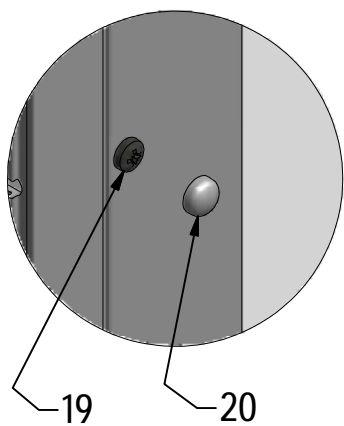
**M 6x**

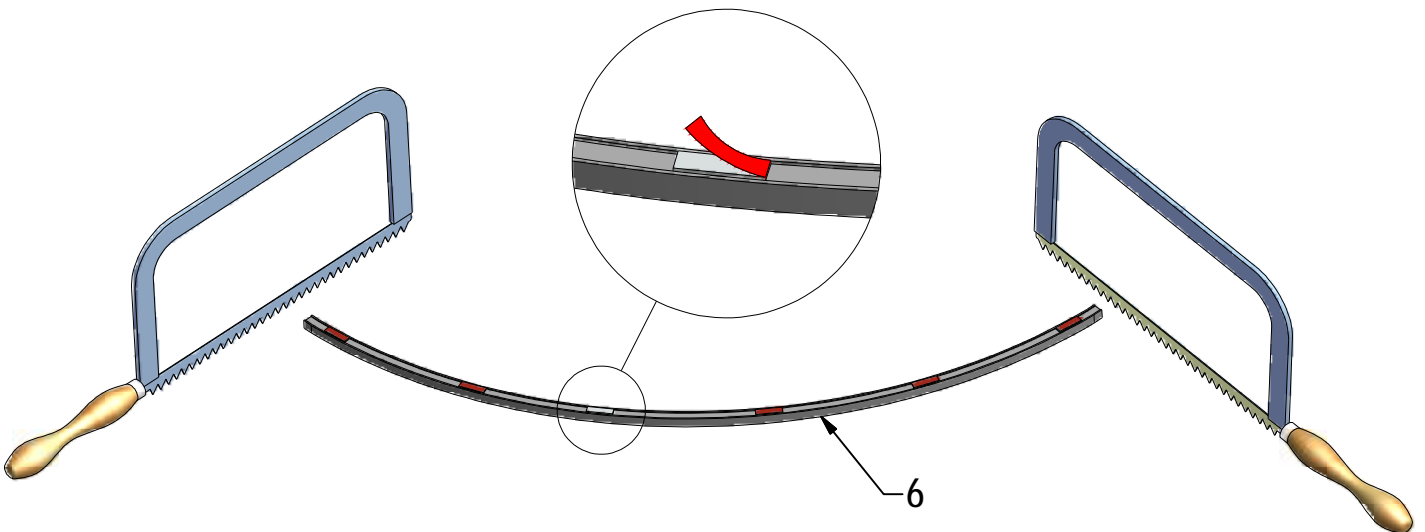
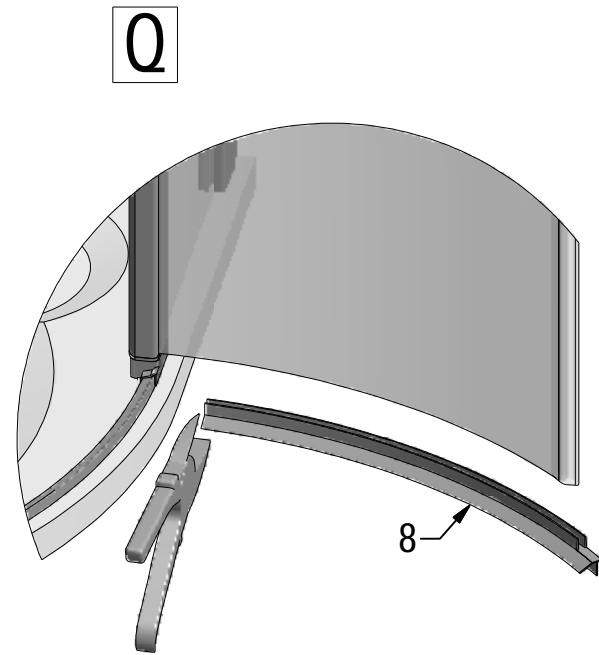
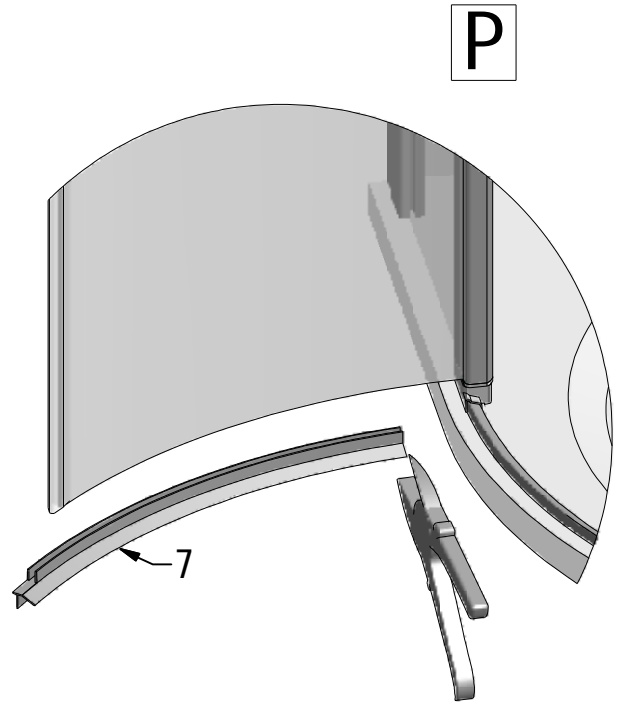
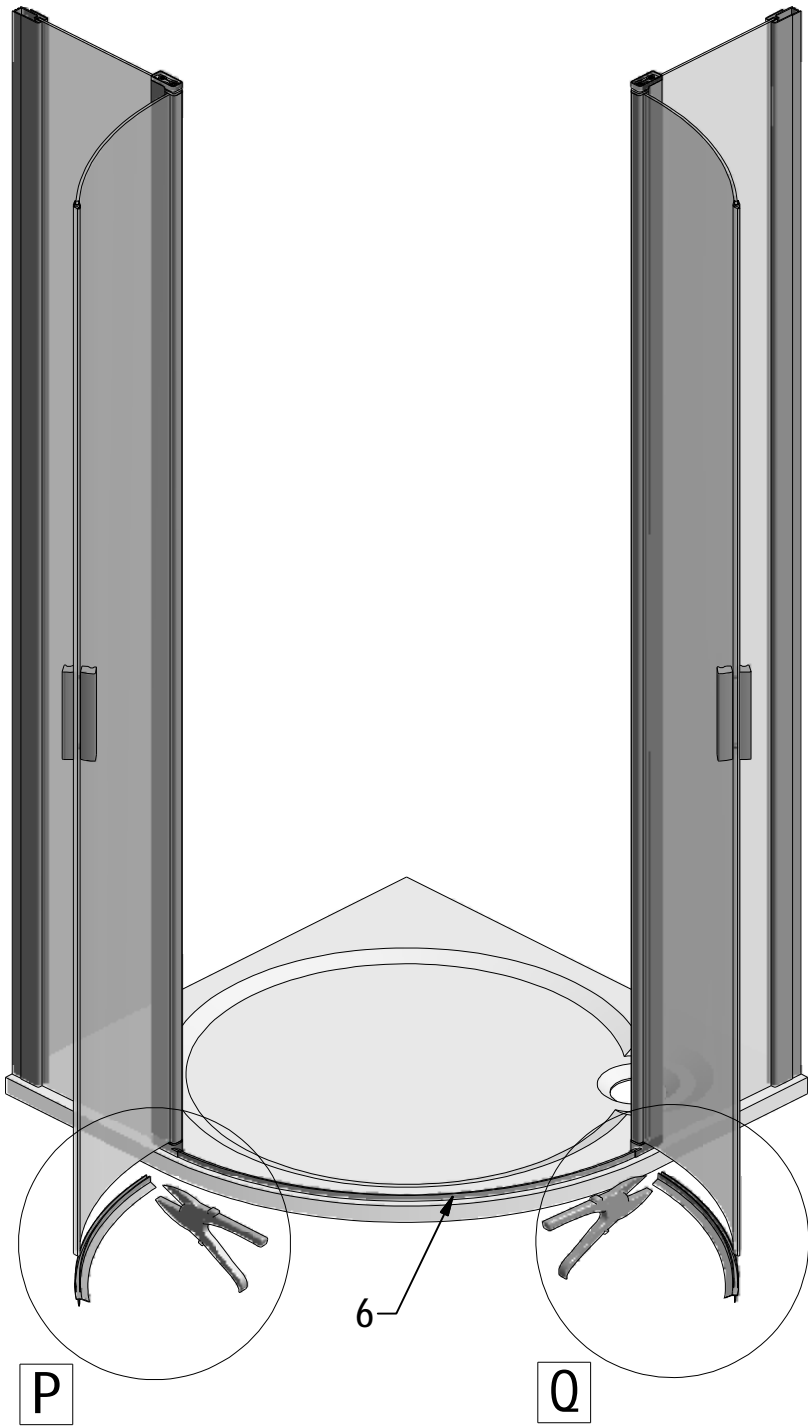


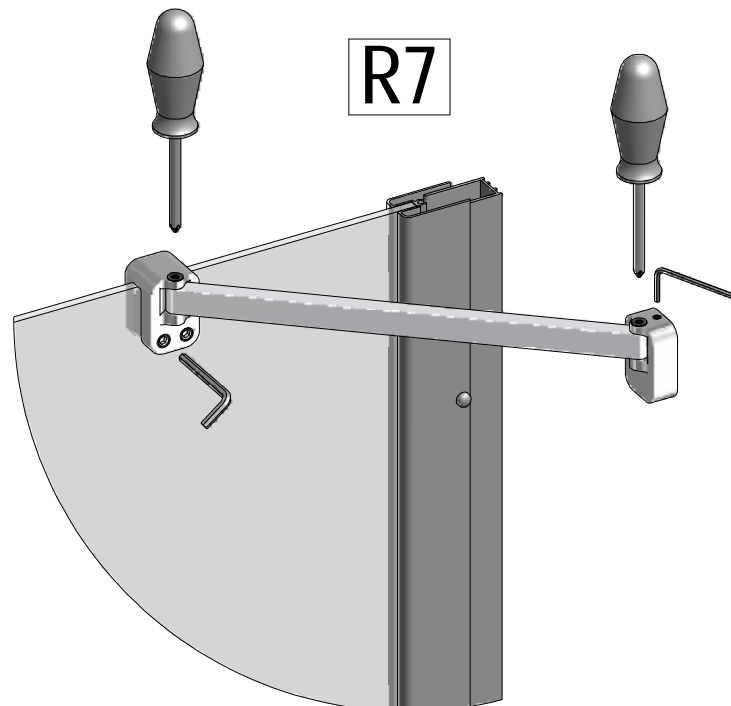
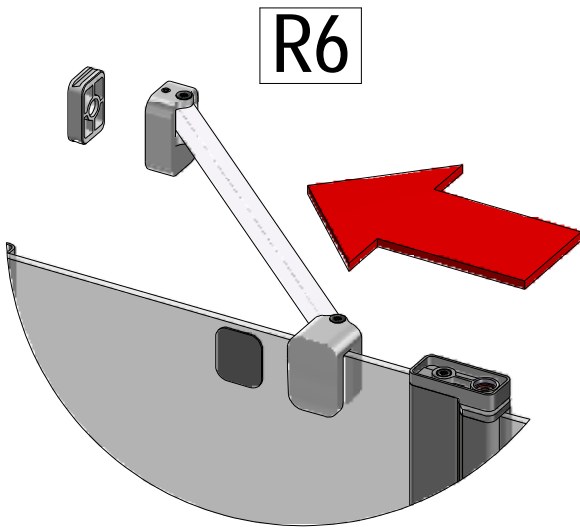
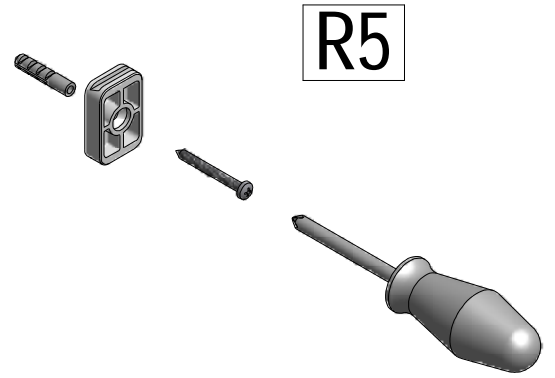
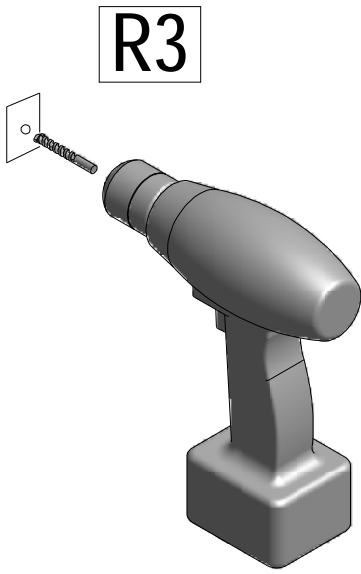
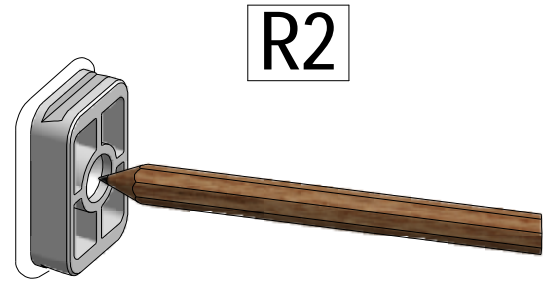
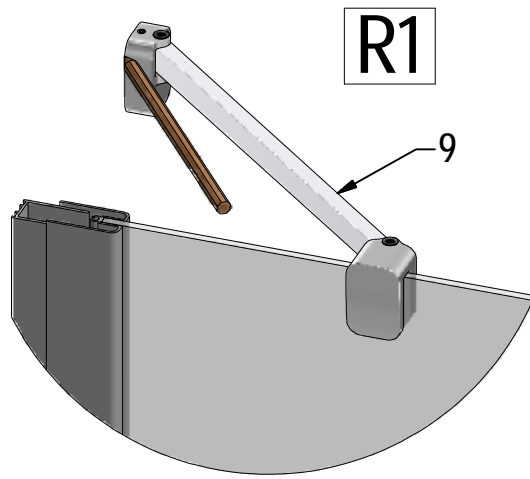
**N 6x**



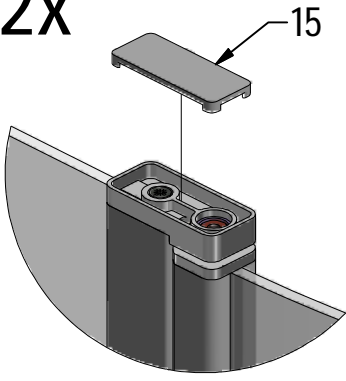
**O 6x**



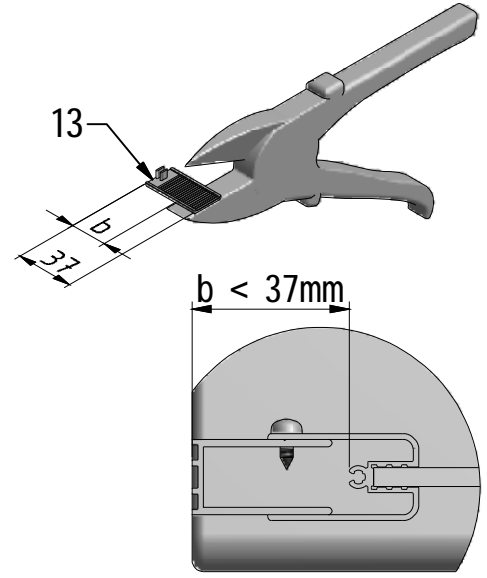
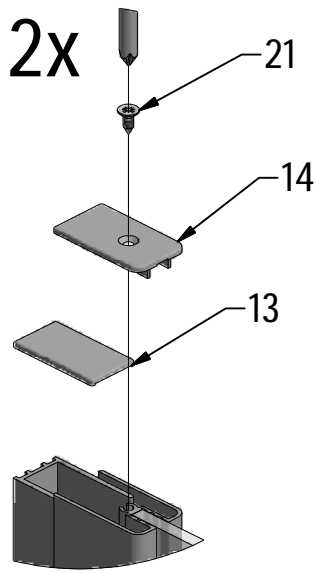




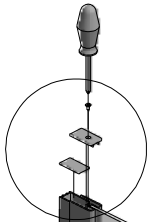
T 2x



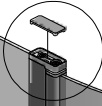
S 2x



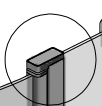
S



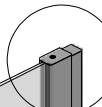
T

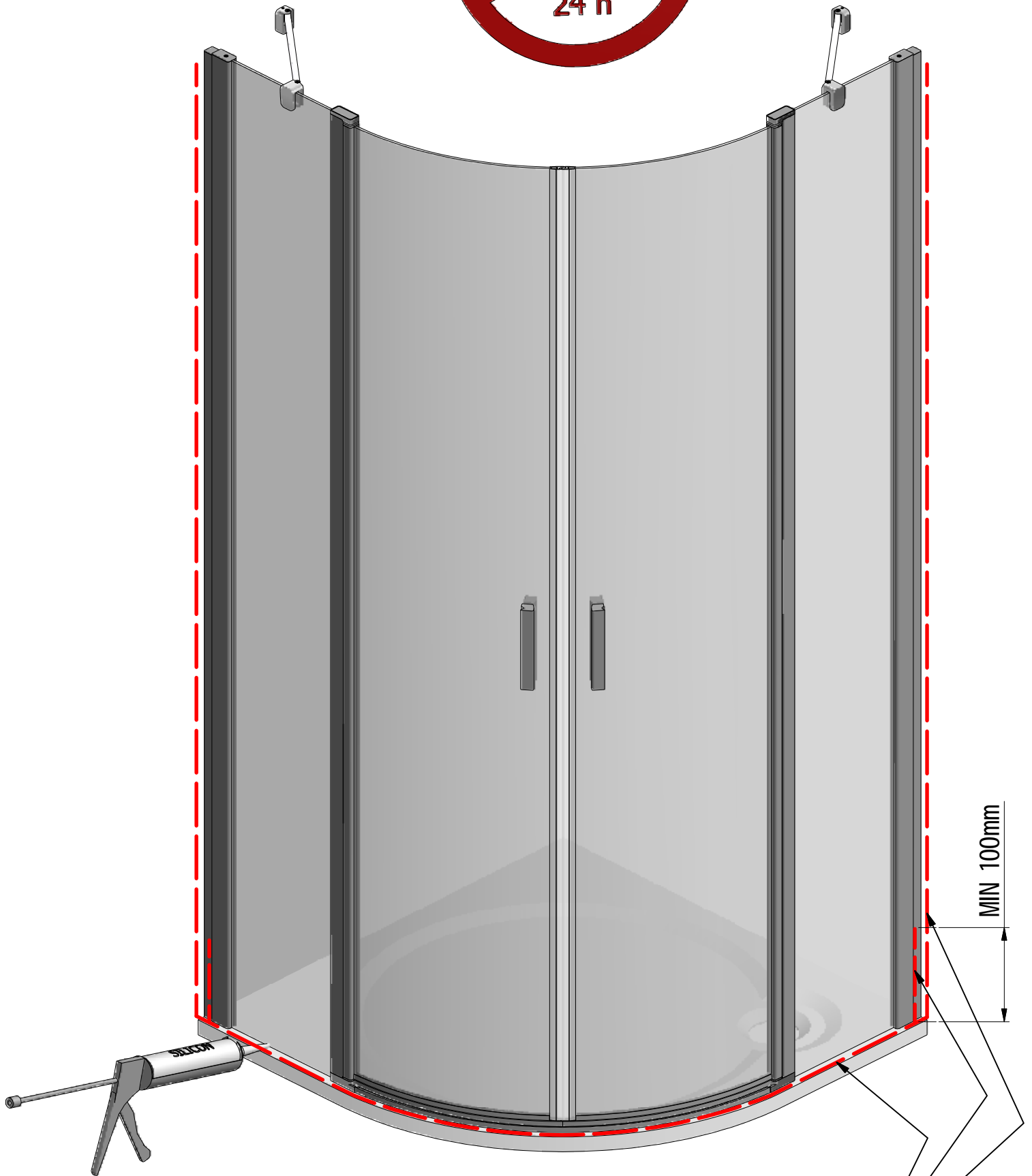


T



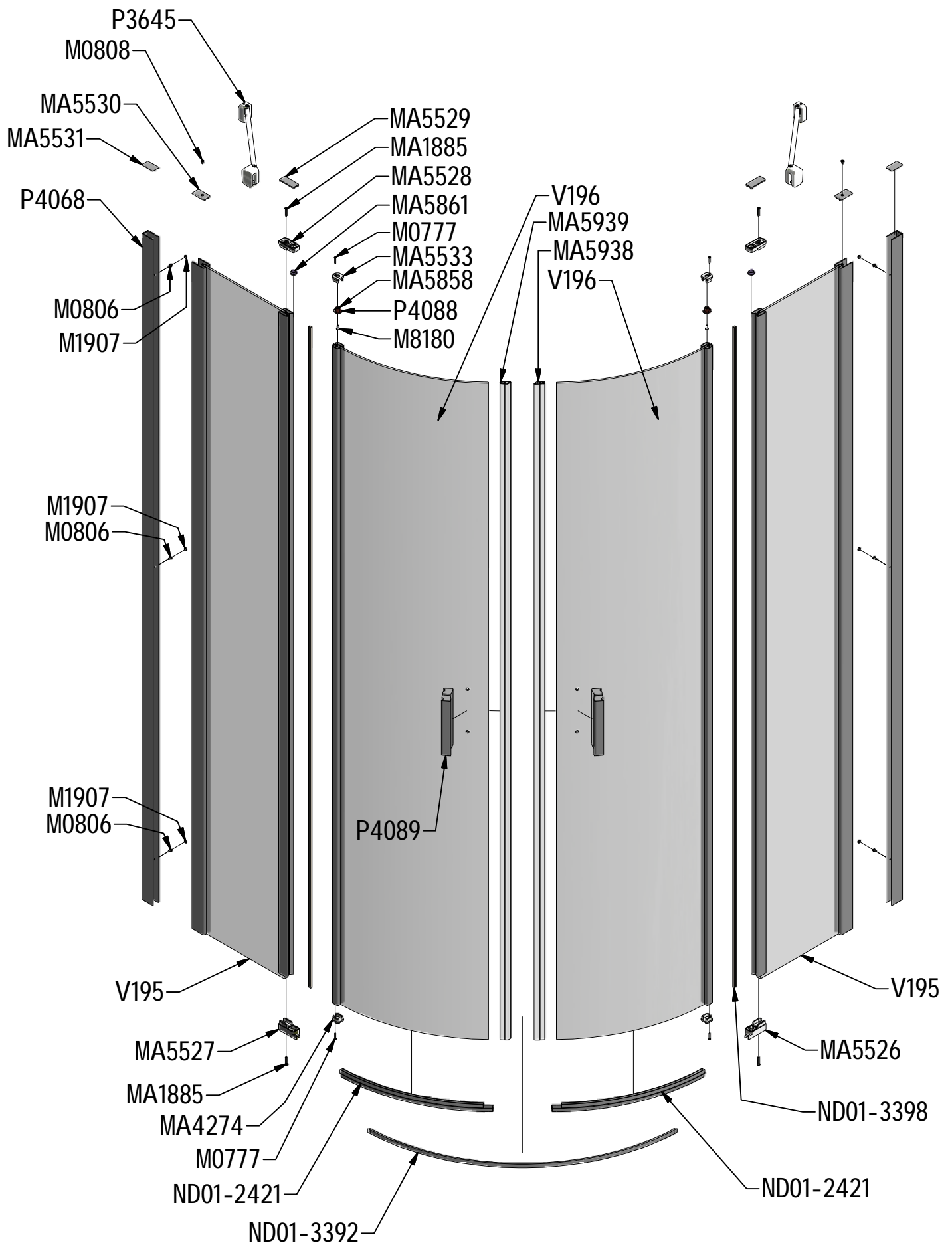
S

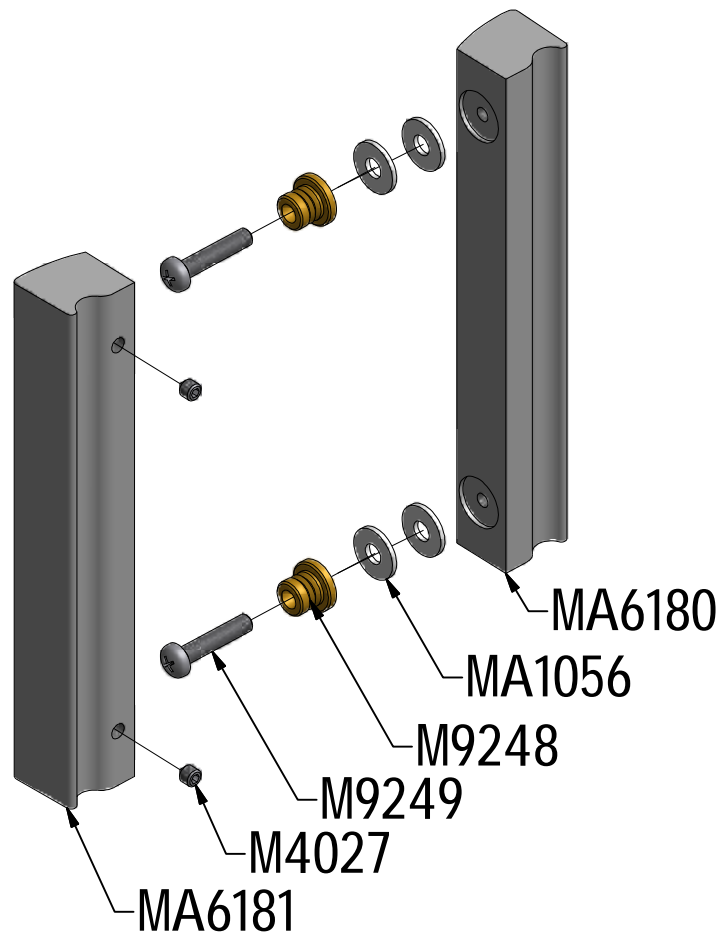
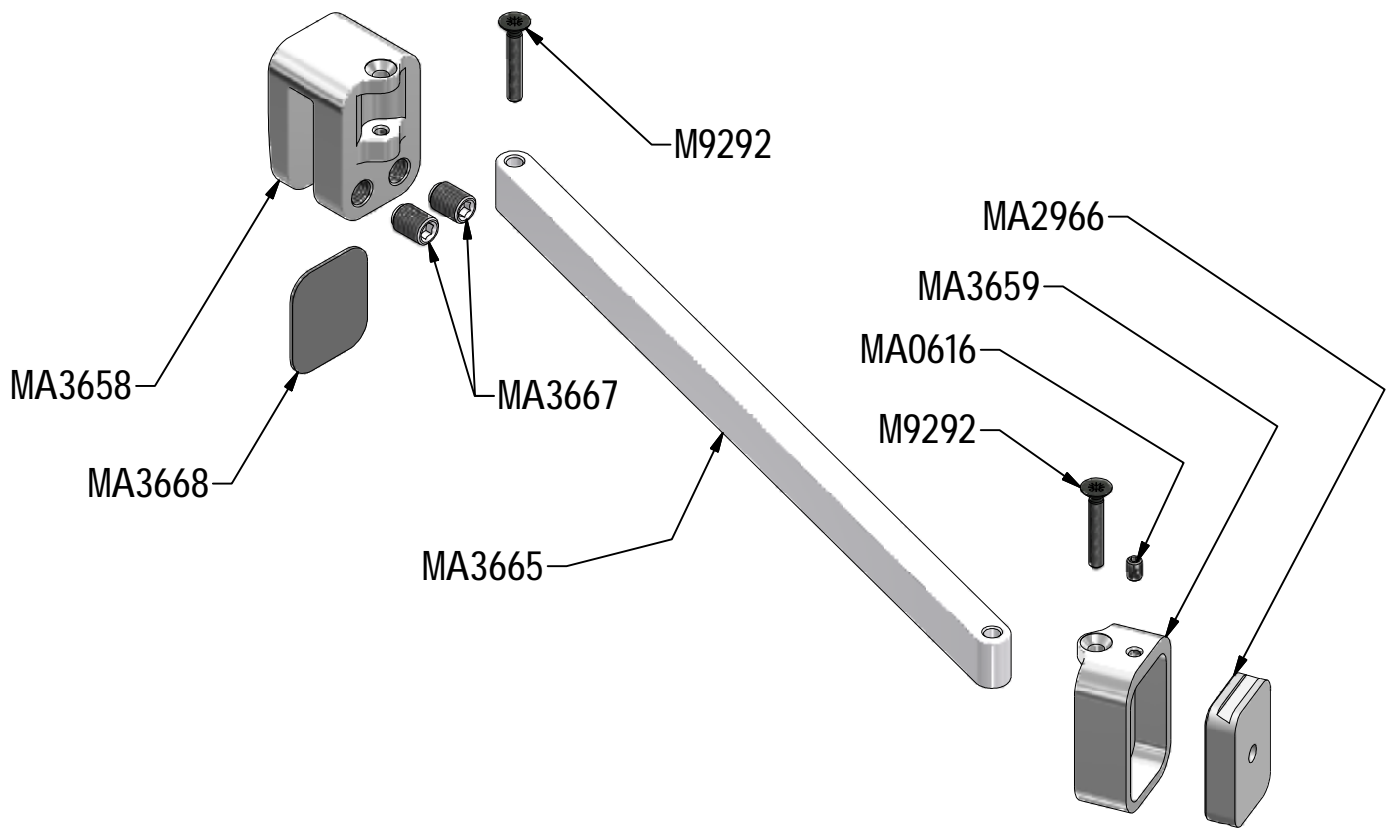




MIN 100mm

SILICONE





V195	800	brillant/transparent	ND03-0702-00-02
	900		ND03-0703-00-02
	1000		ND03-0704-00-02

V196	800;900;1000	brillant/transparent	ND02-0768-00-02
------	--------------	----------------------	-----------------