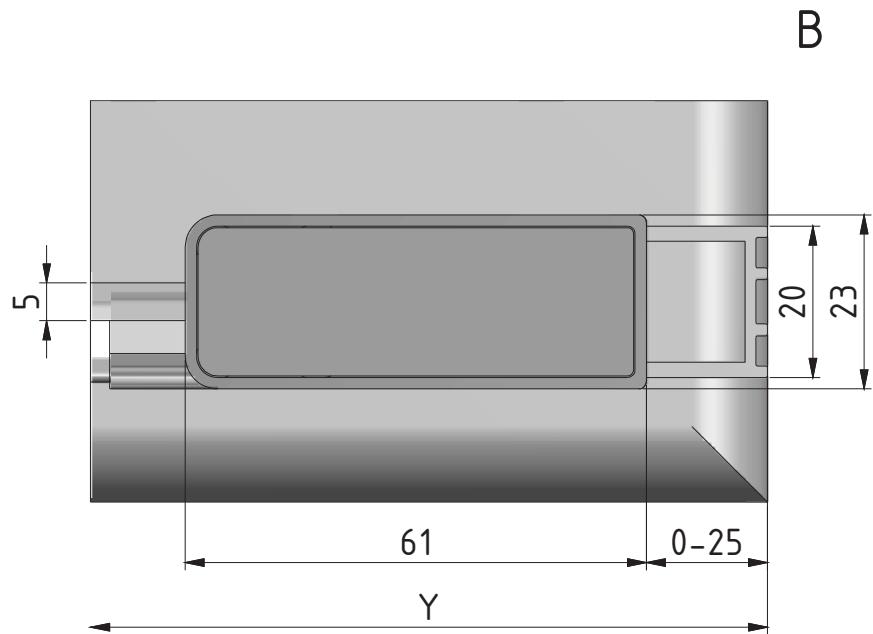
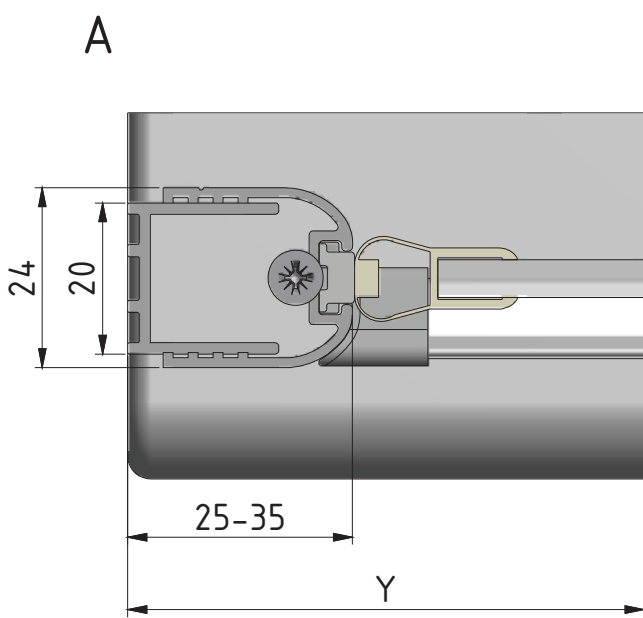
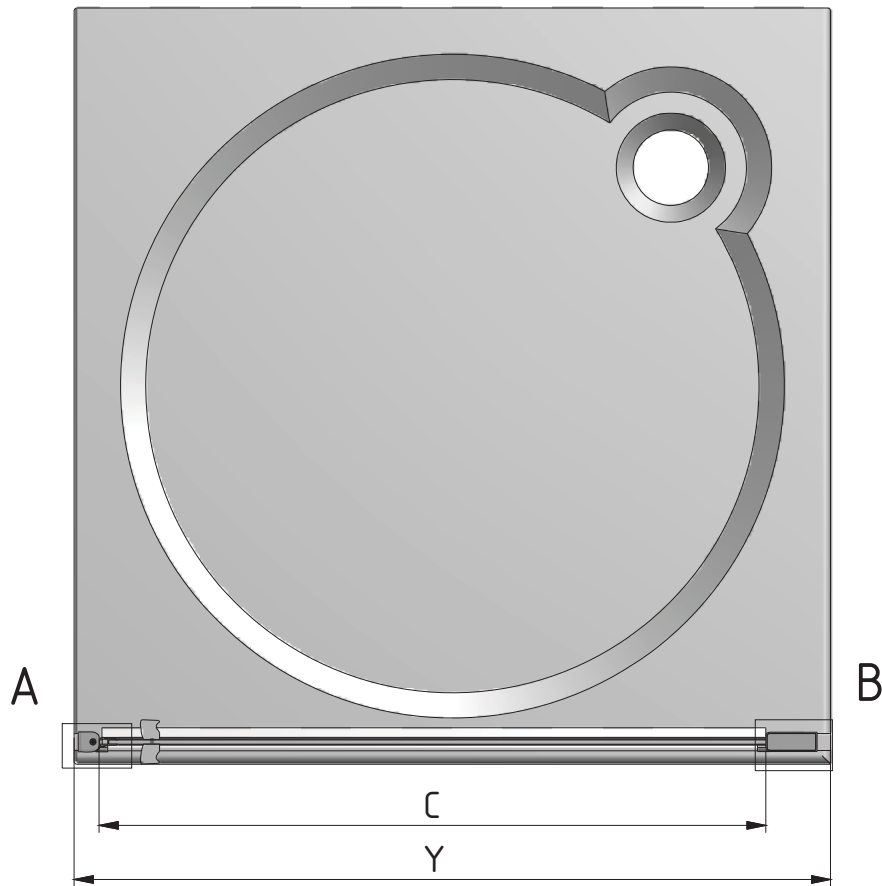


LZC01+LZ



LZC01+LZ SET		
TYP	Y (MIN-MAX) mm	C (mm)
800	780-815	690
900	880-915	790
1000	980-1015	890