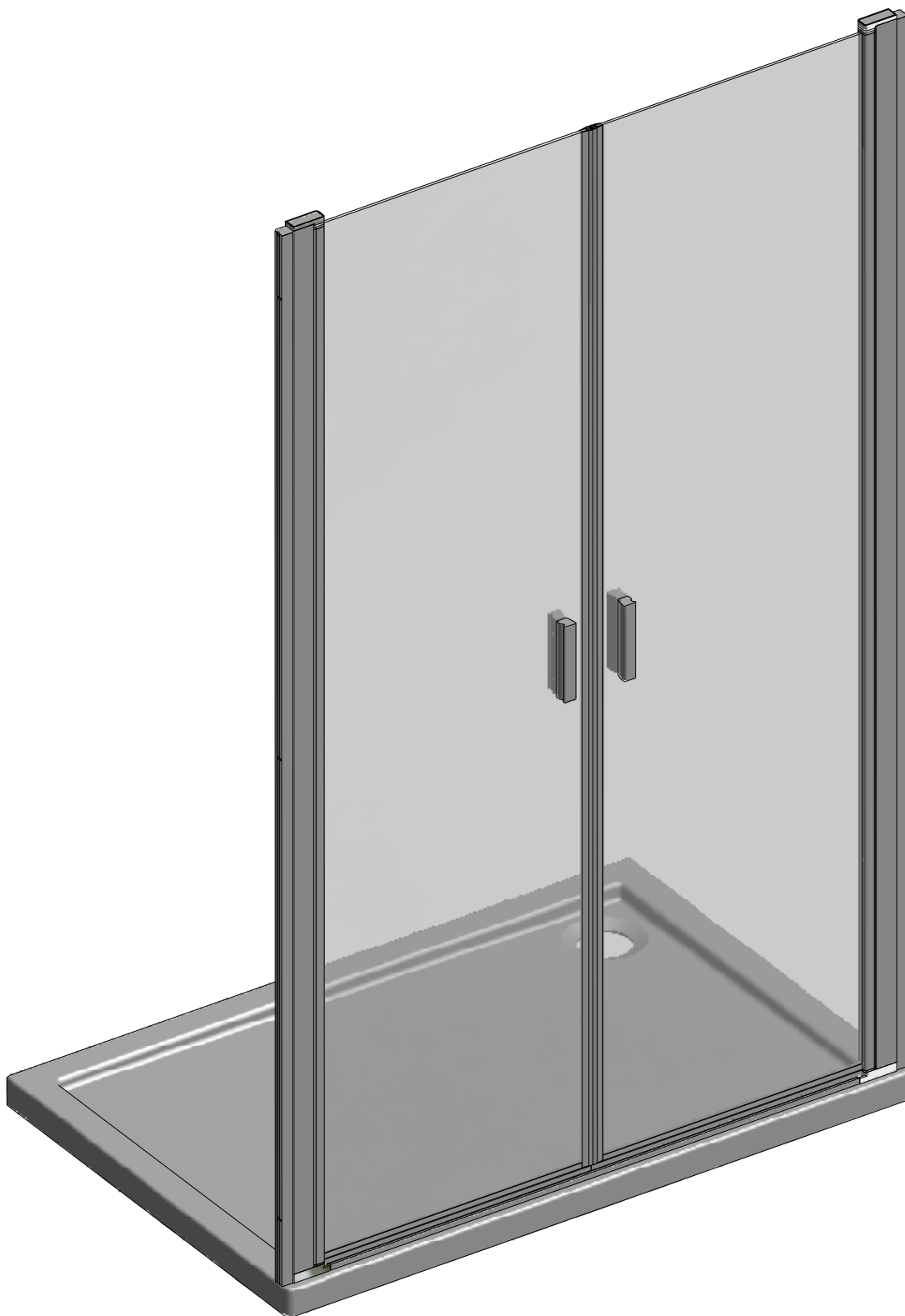
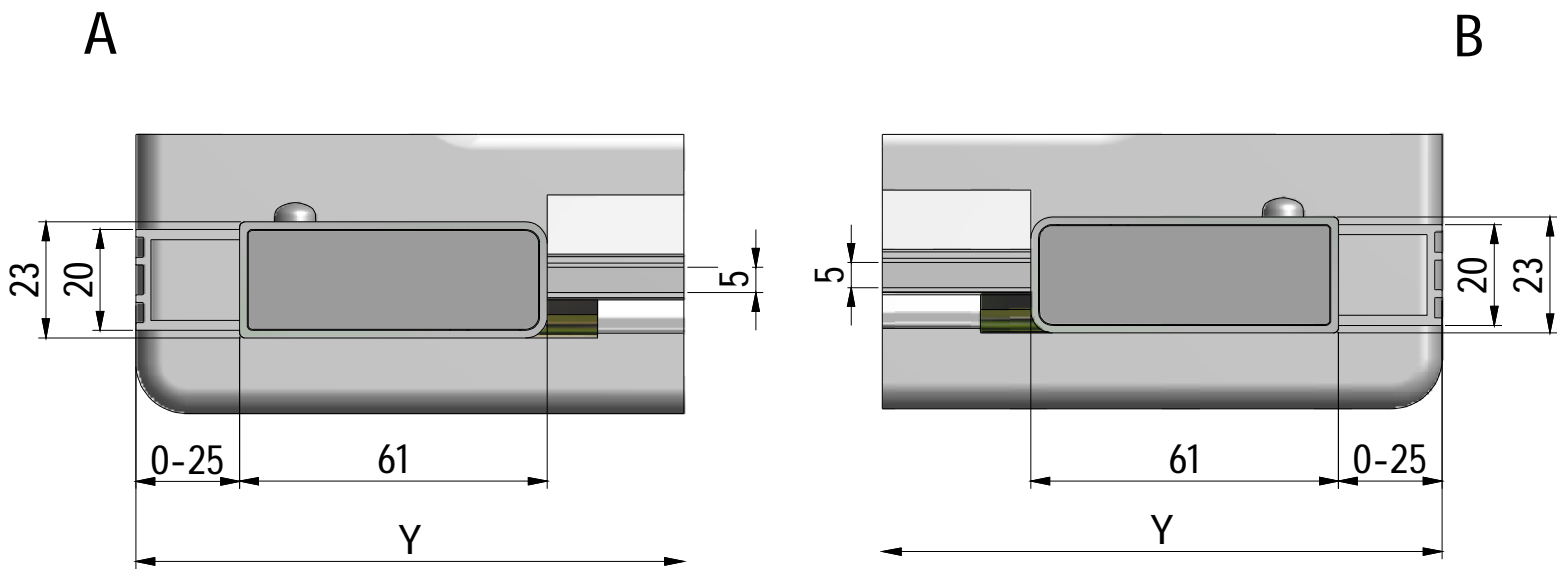
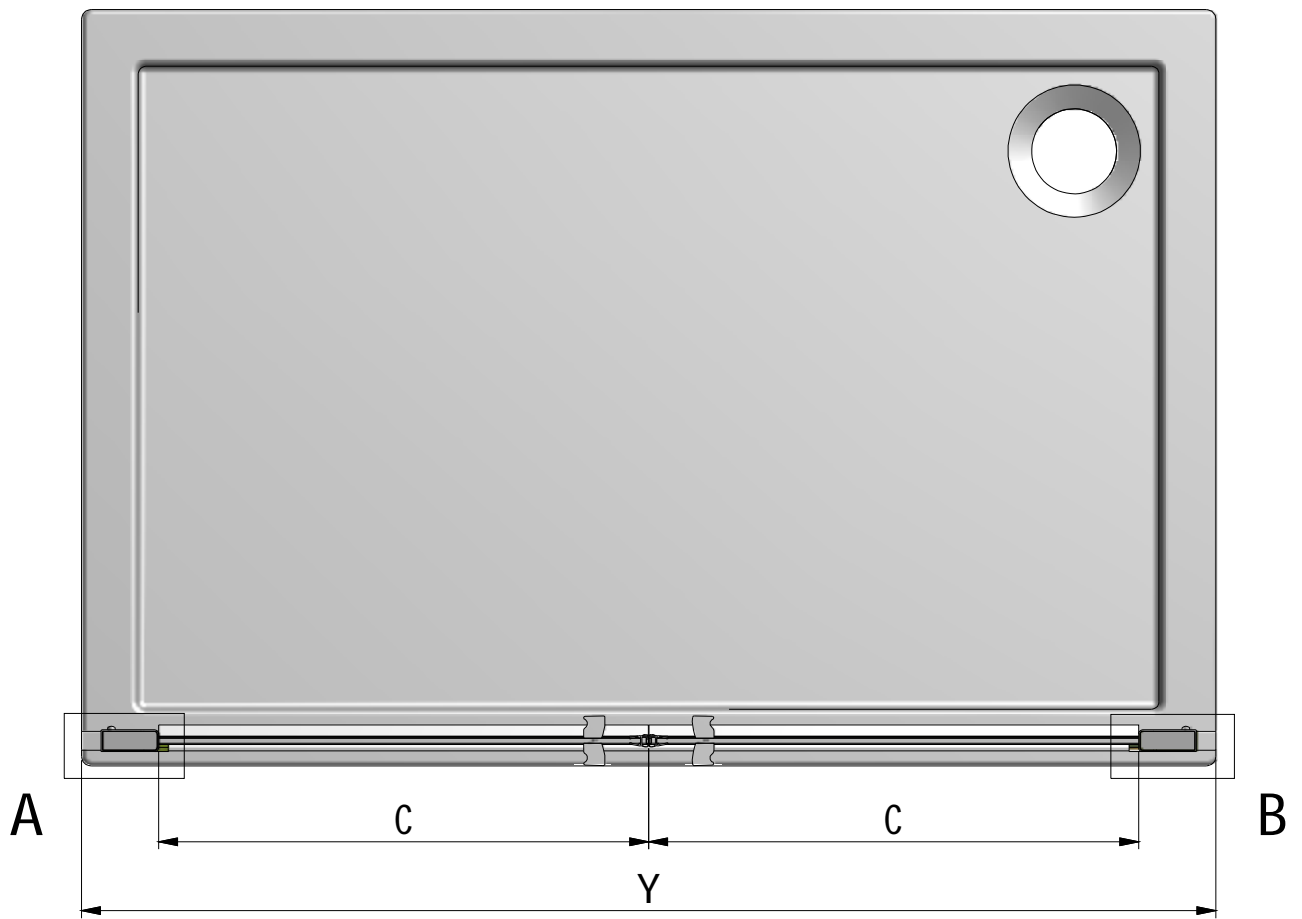


LZCN2



Roltechnik s.r.o.; Czech Republic, 56933 Třebořov 160,
tel.: +420 461 324 301/302, fax: +420 461 324 297,
<http://www.roltechnik.com>; e-mail: objednavky@roltechnik.cz

2017/11/20
Rev.:02
MA6325

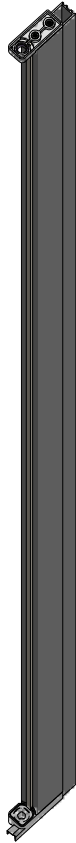


LZCN2		
TYP	Y (MIN-MAX) mm	C (mm)
800	760-810	320
900	860-910	375
1000	960-1010	425
1100	1060-1110	475
1200	1160-1210	525

1. 1x



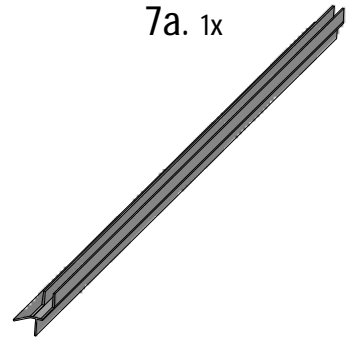
2. 2x



3. 2x



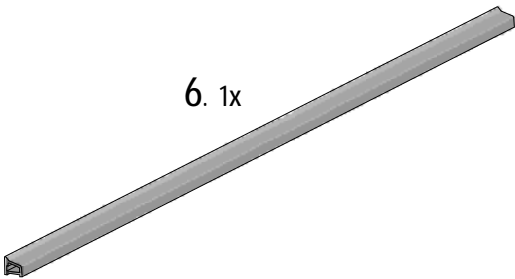
7a. 1x



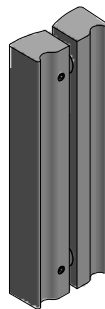
7b. 1x



6. 1x



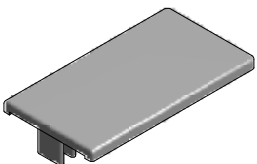
10. 2x
P4089



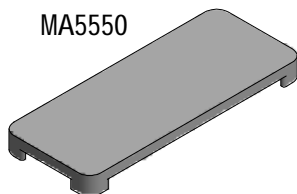
11. 2x
MA5937



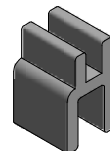
13. 2x
MA5531



15. 2x
MA5550



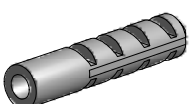
16. 2x
M1916



17. 6x
M0811
n3,9x38



18. 6x
M0511



19. 6x
M0806
n3,5x9,5



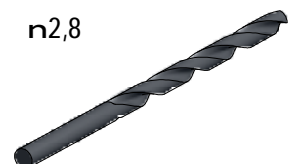
20. 6x
M1907

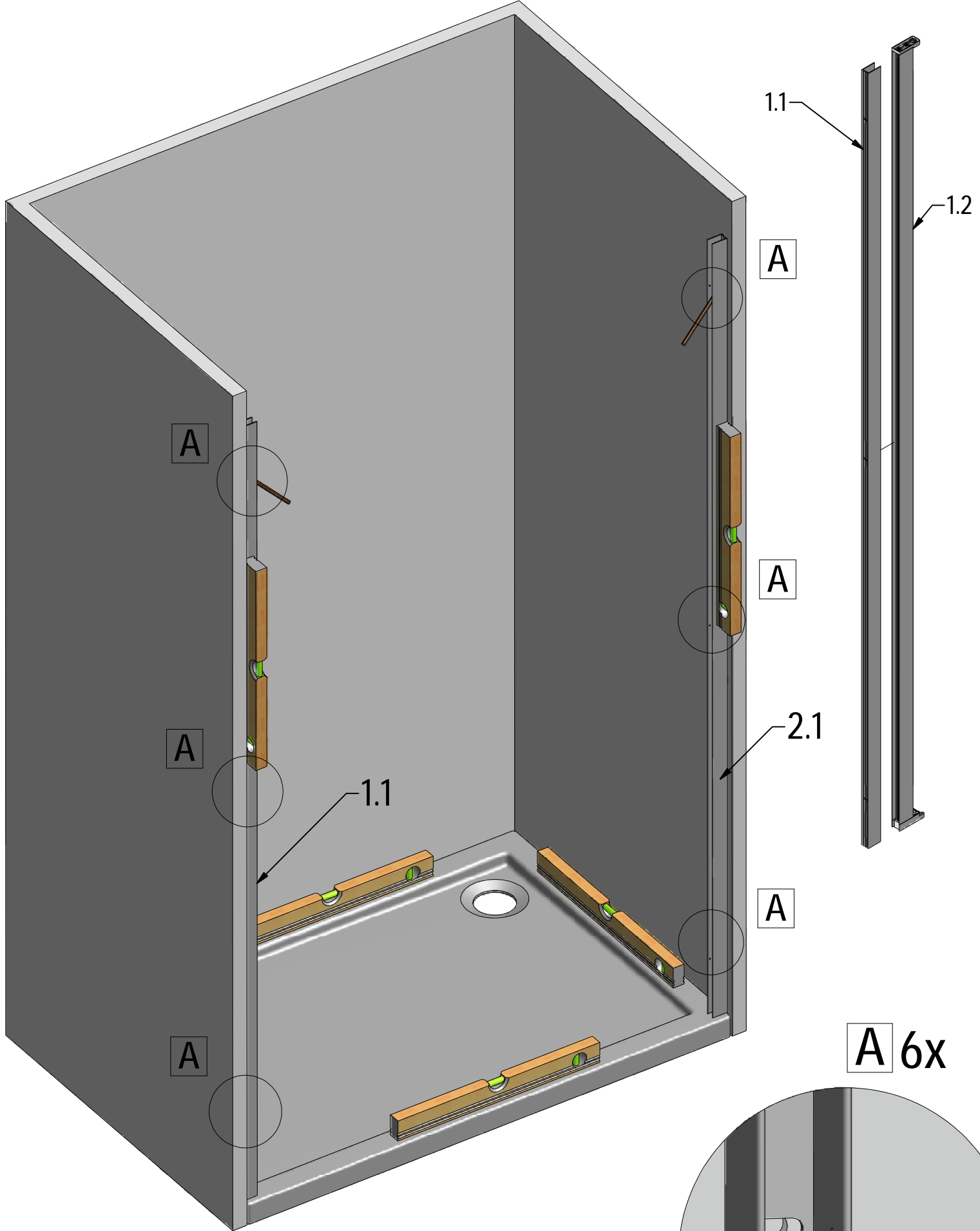


22. 6x
M0768

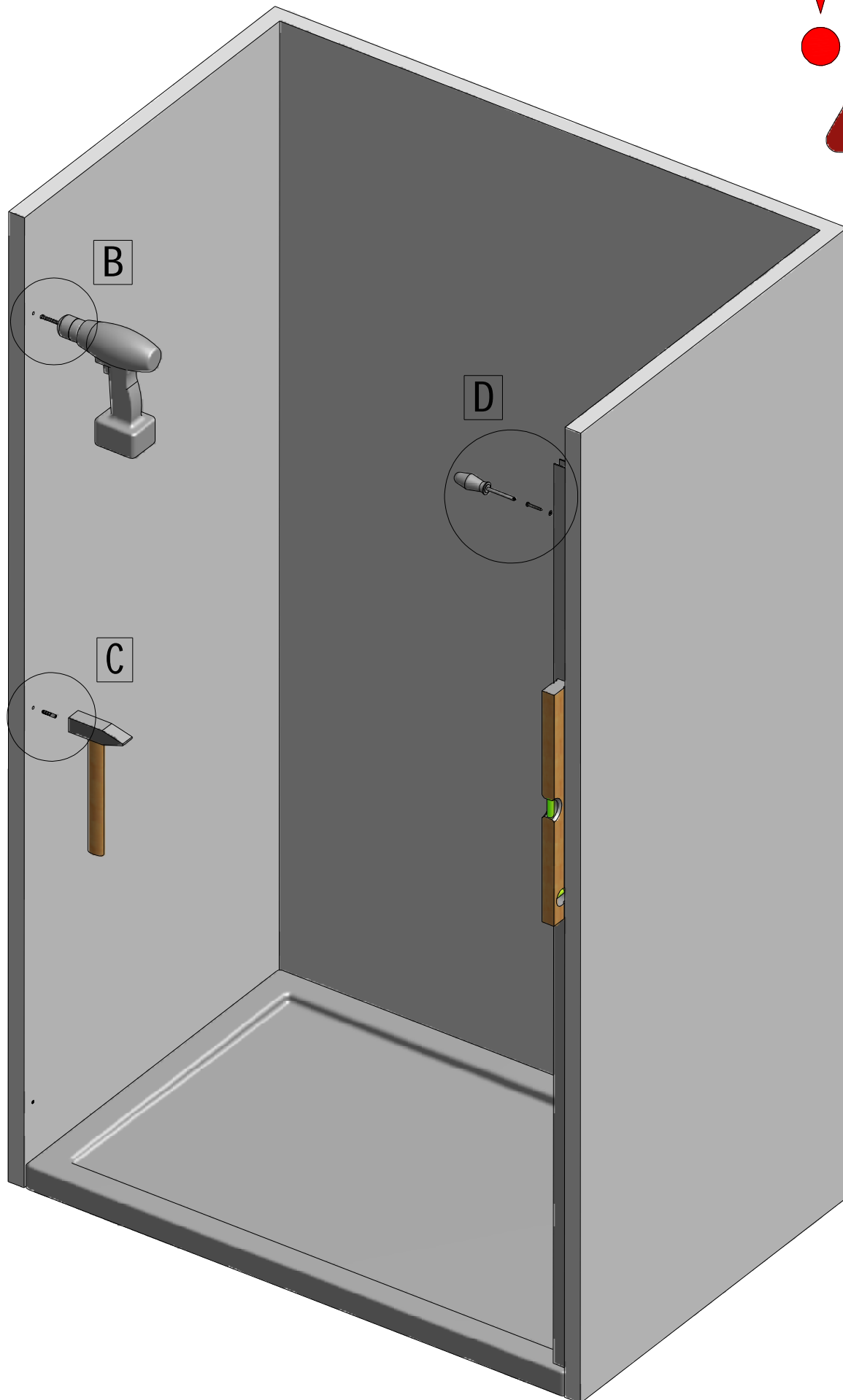
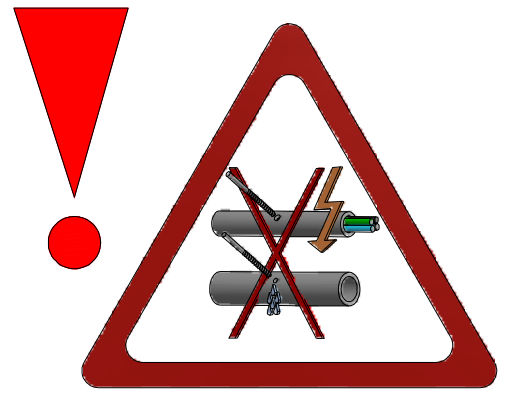


23. 1x
M0838
n2,8

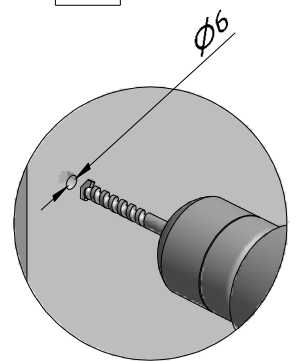




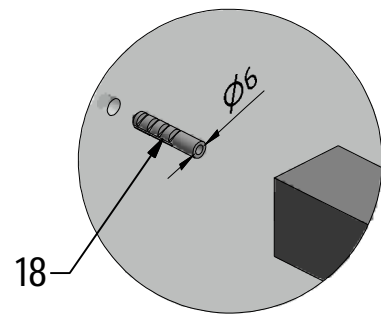
1.1; 2.1



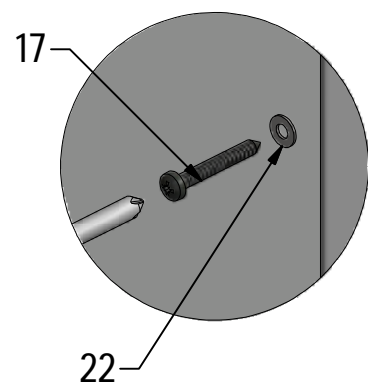
B 6x

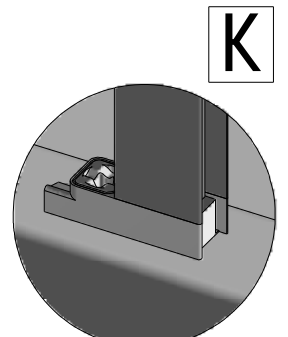
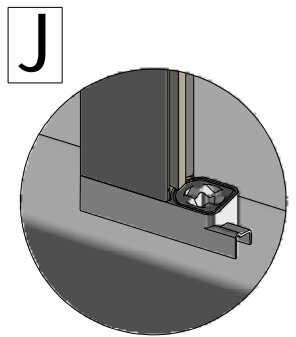
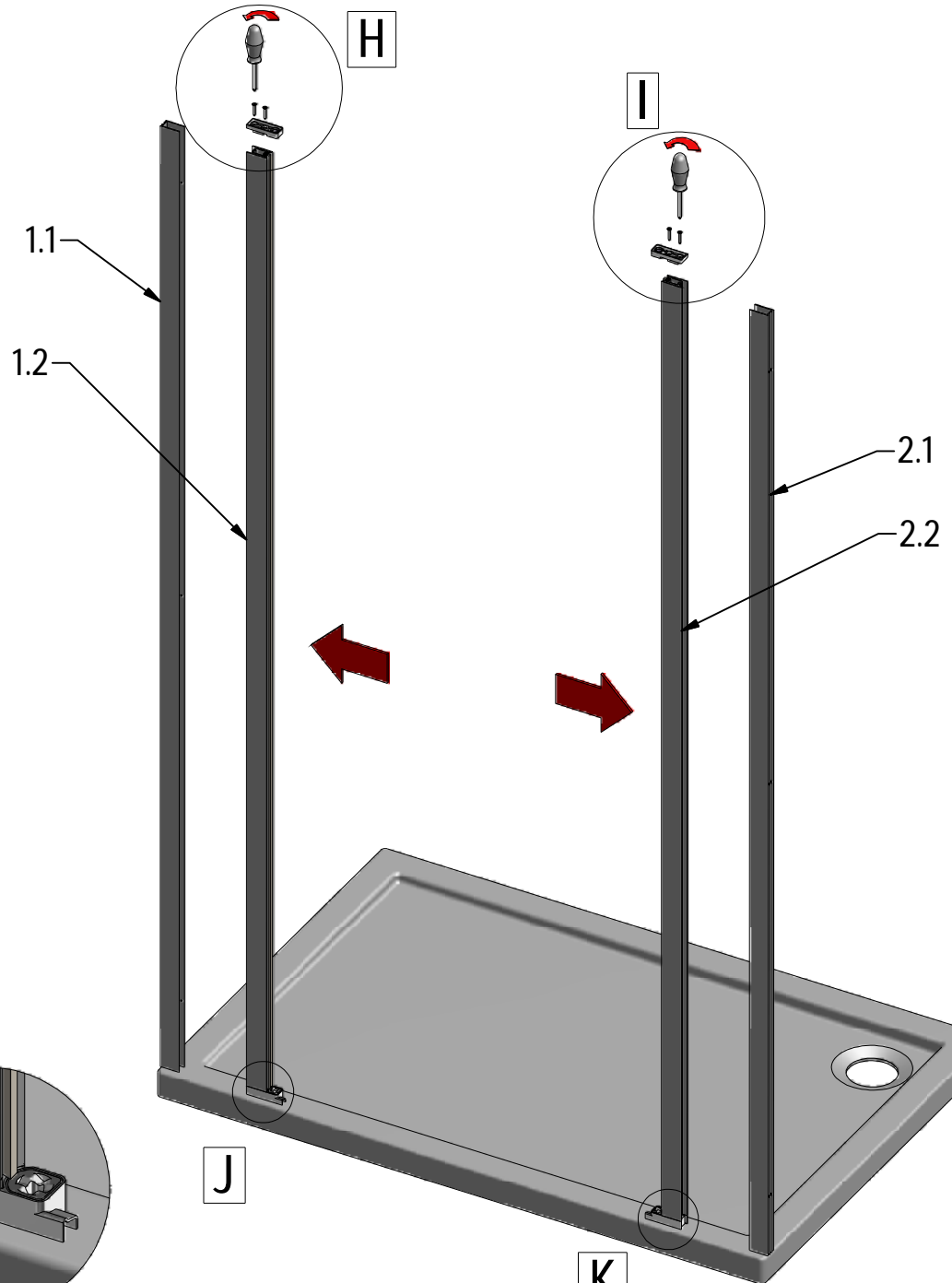
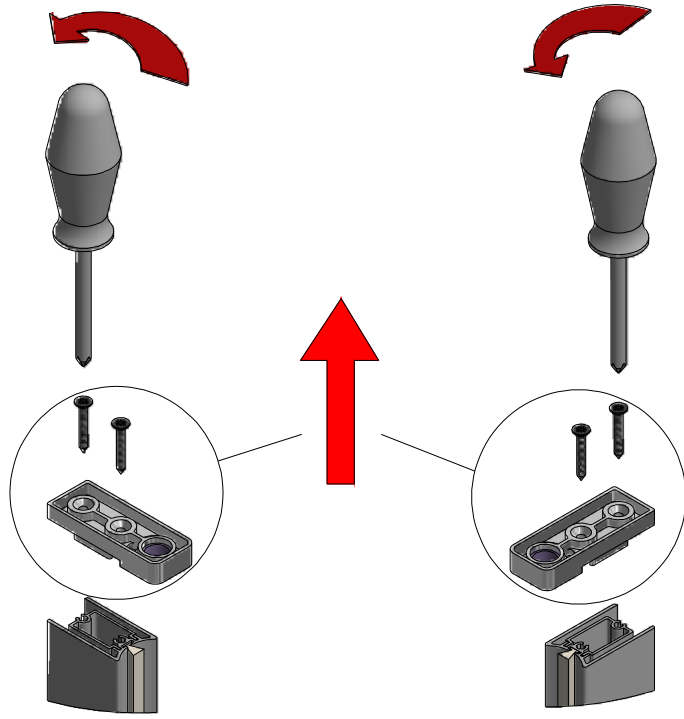


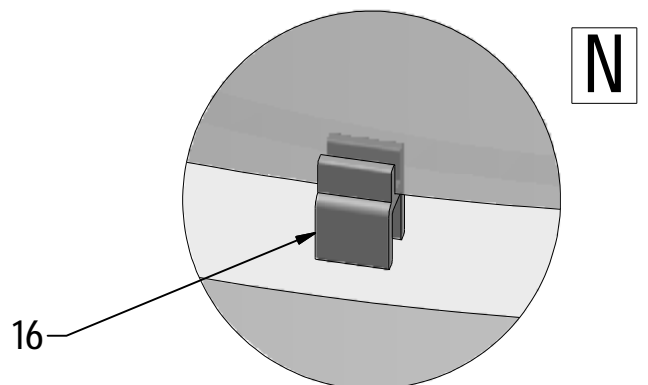
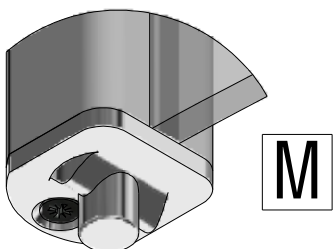
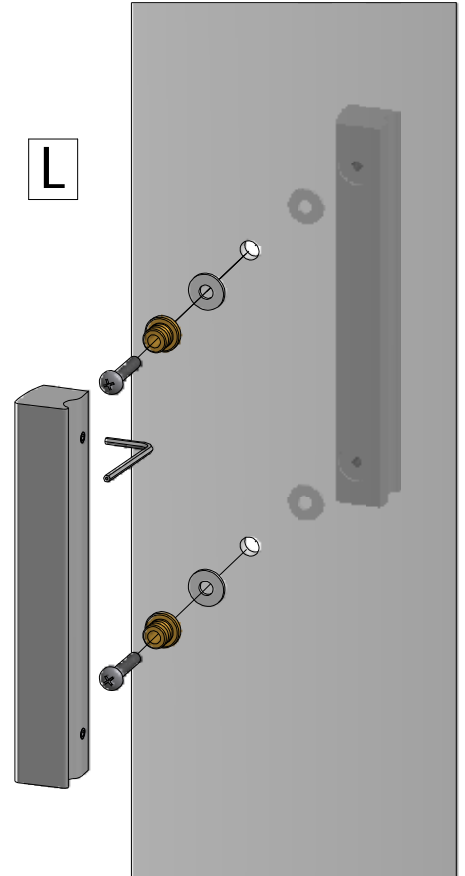
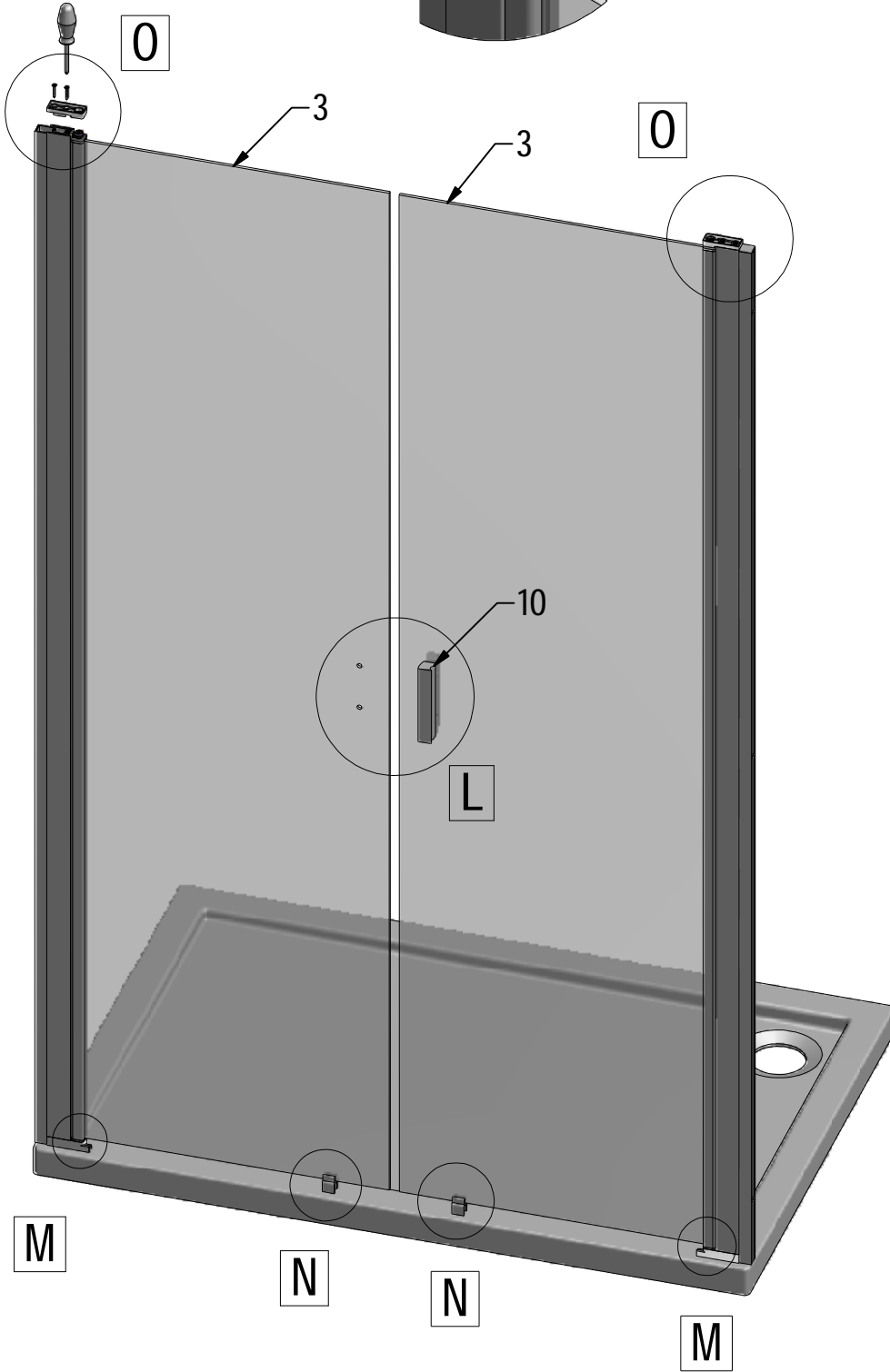
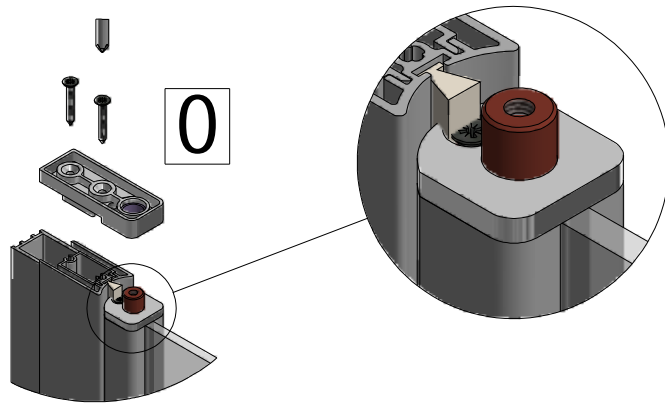
C 6x

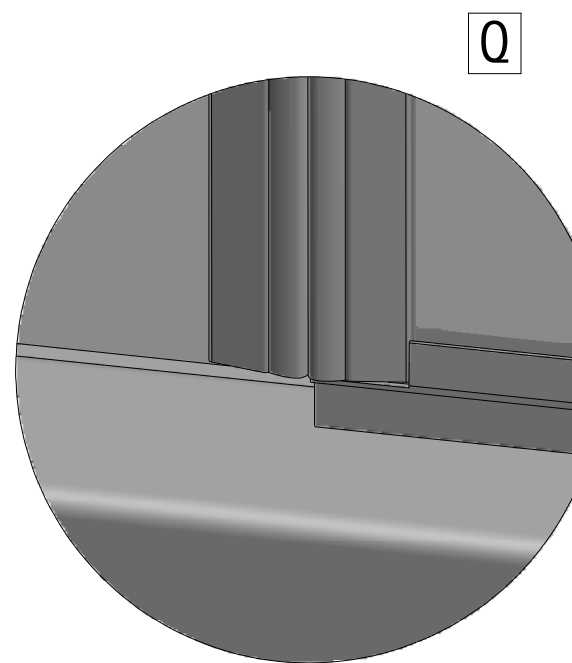
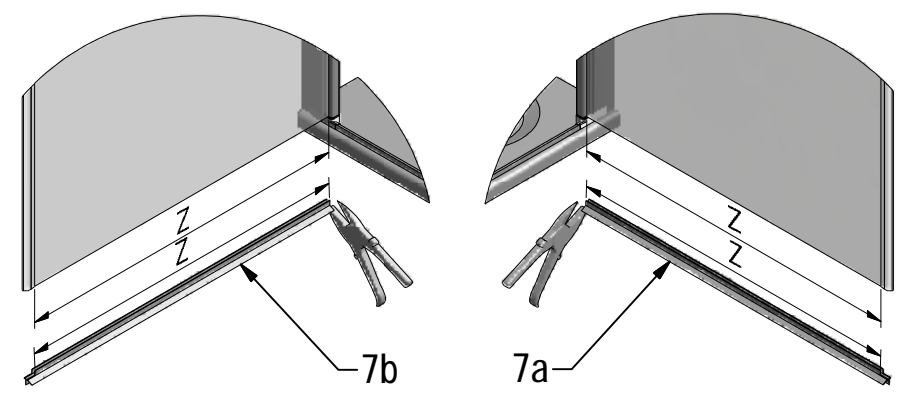
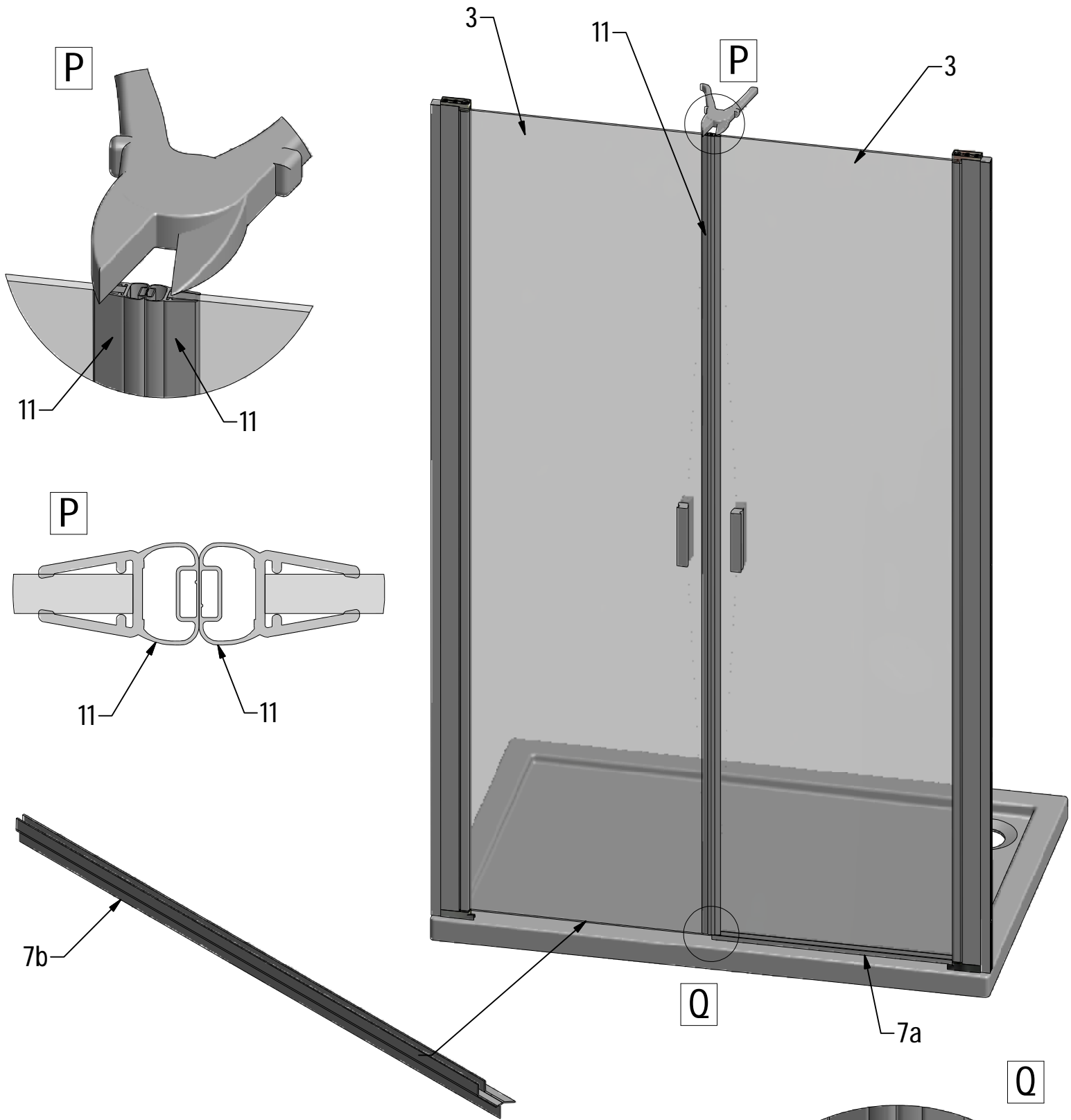


D 6x

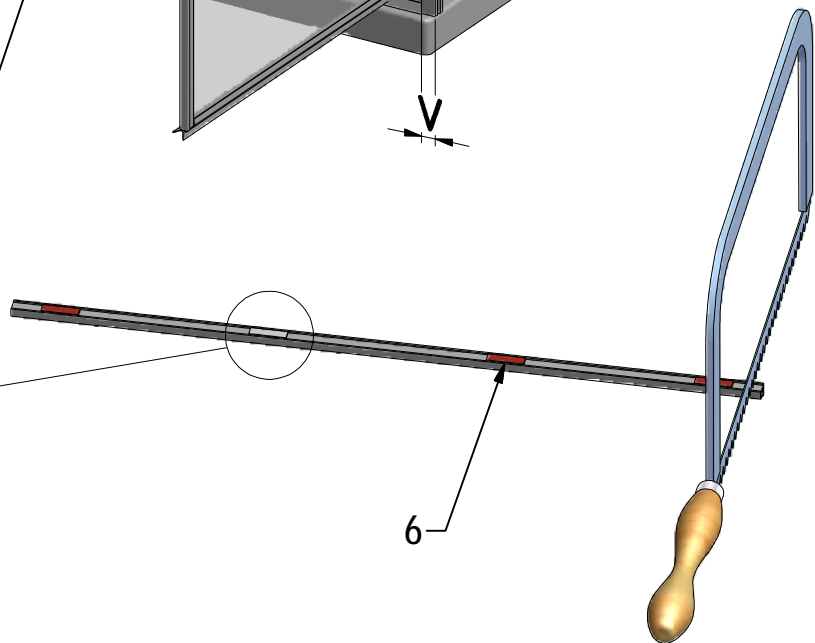
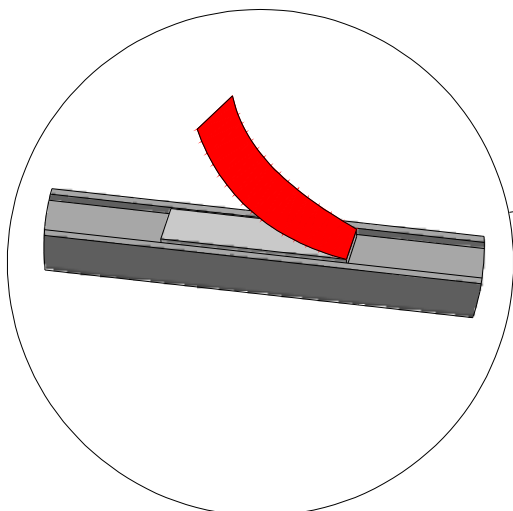
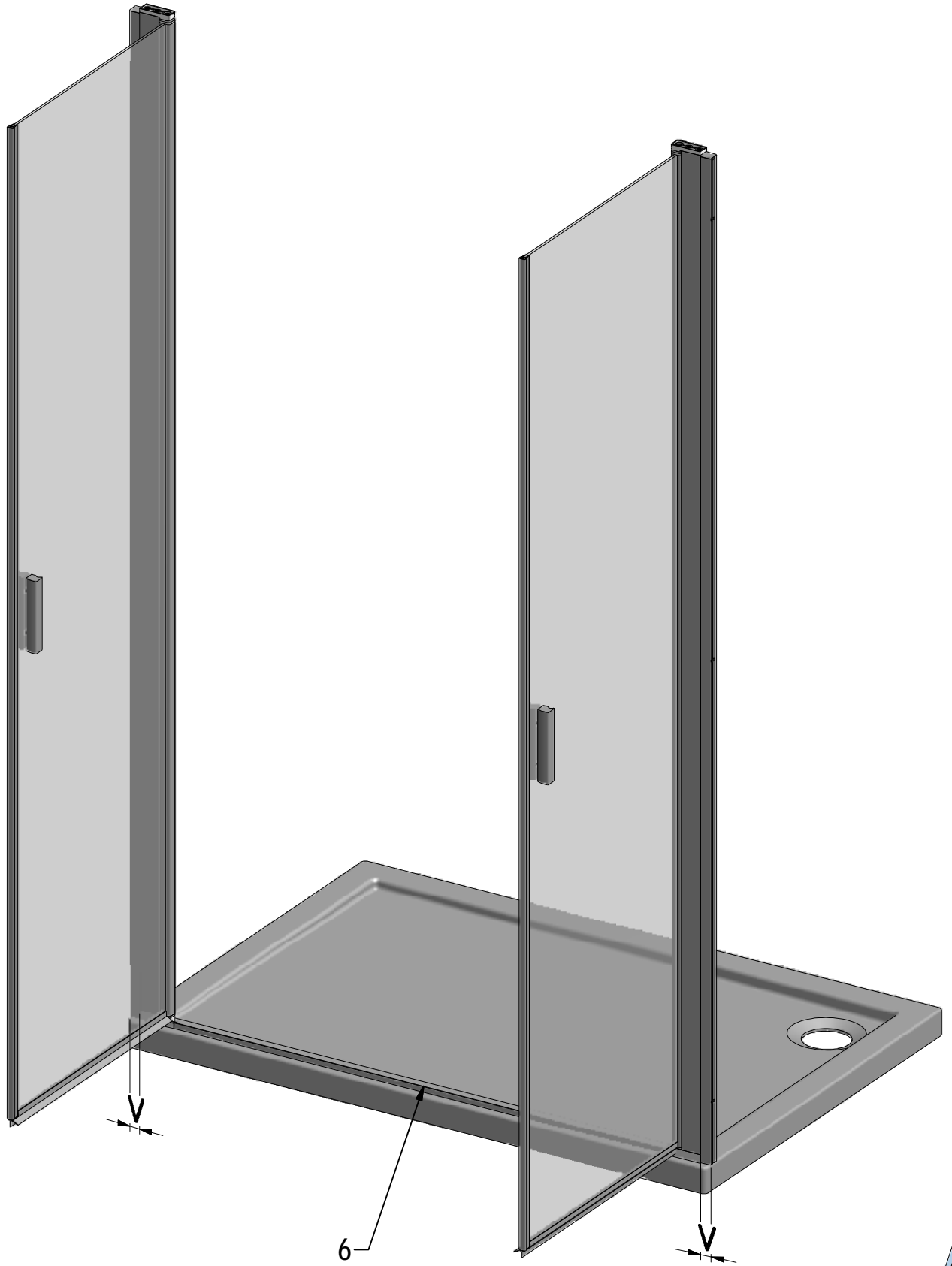




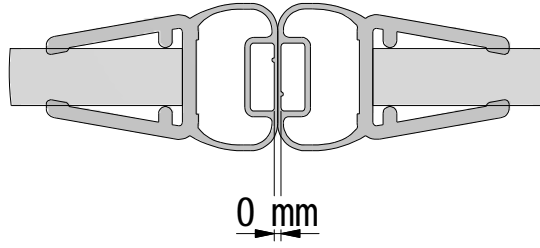
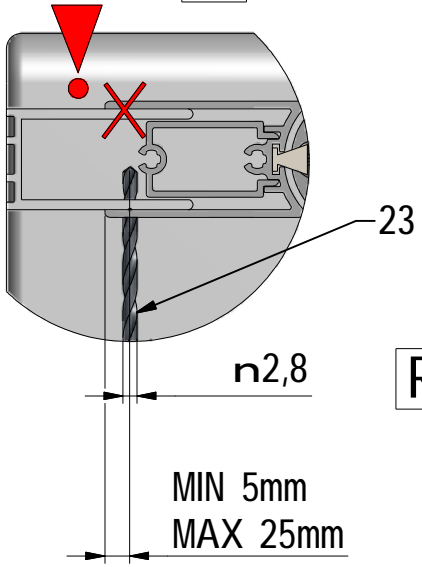




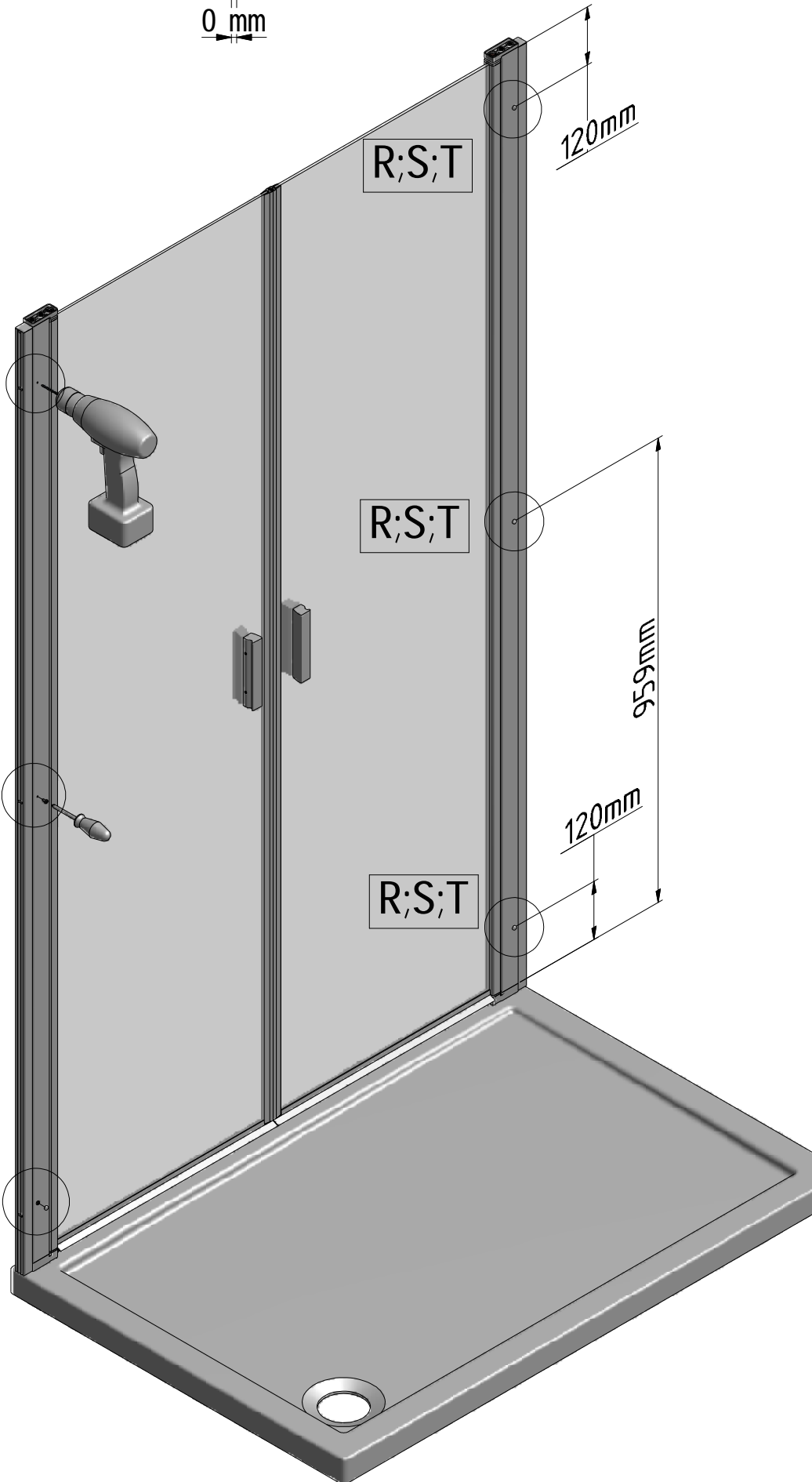
V=V



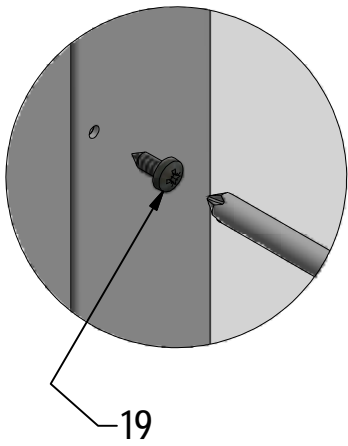
R



R

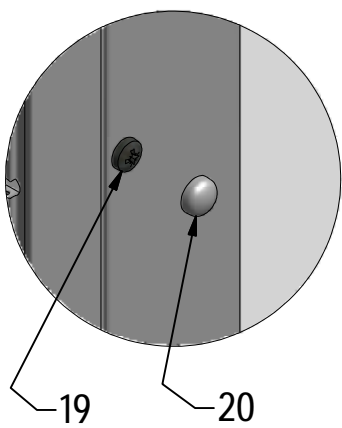


S

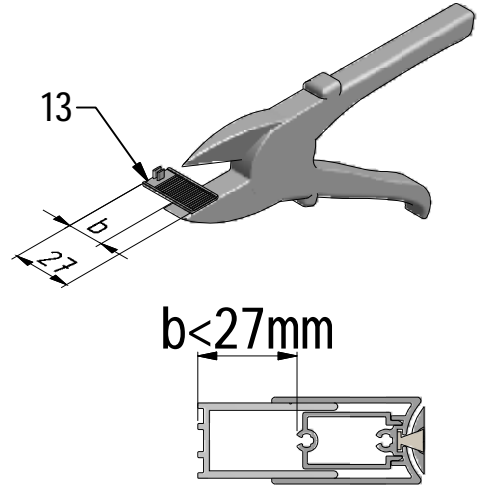
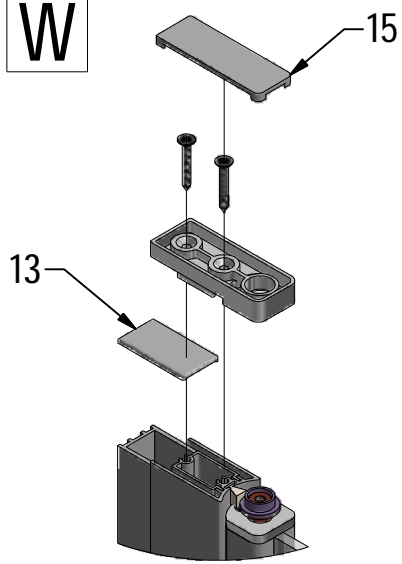


S

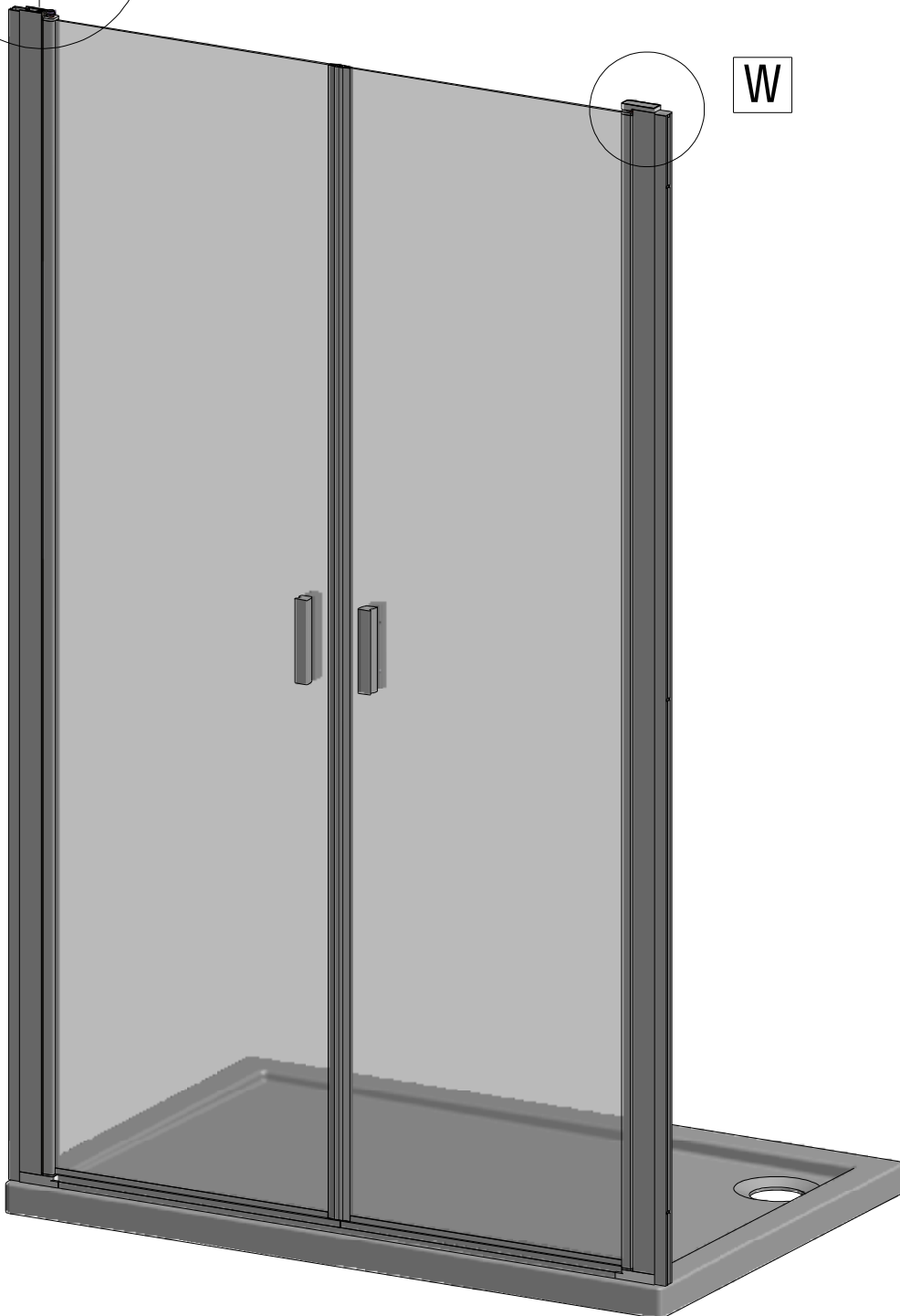
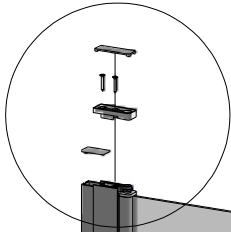
T



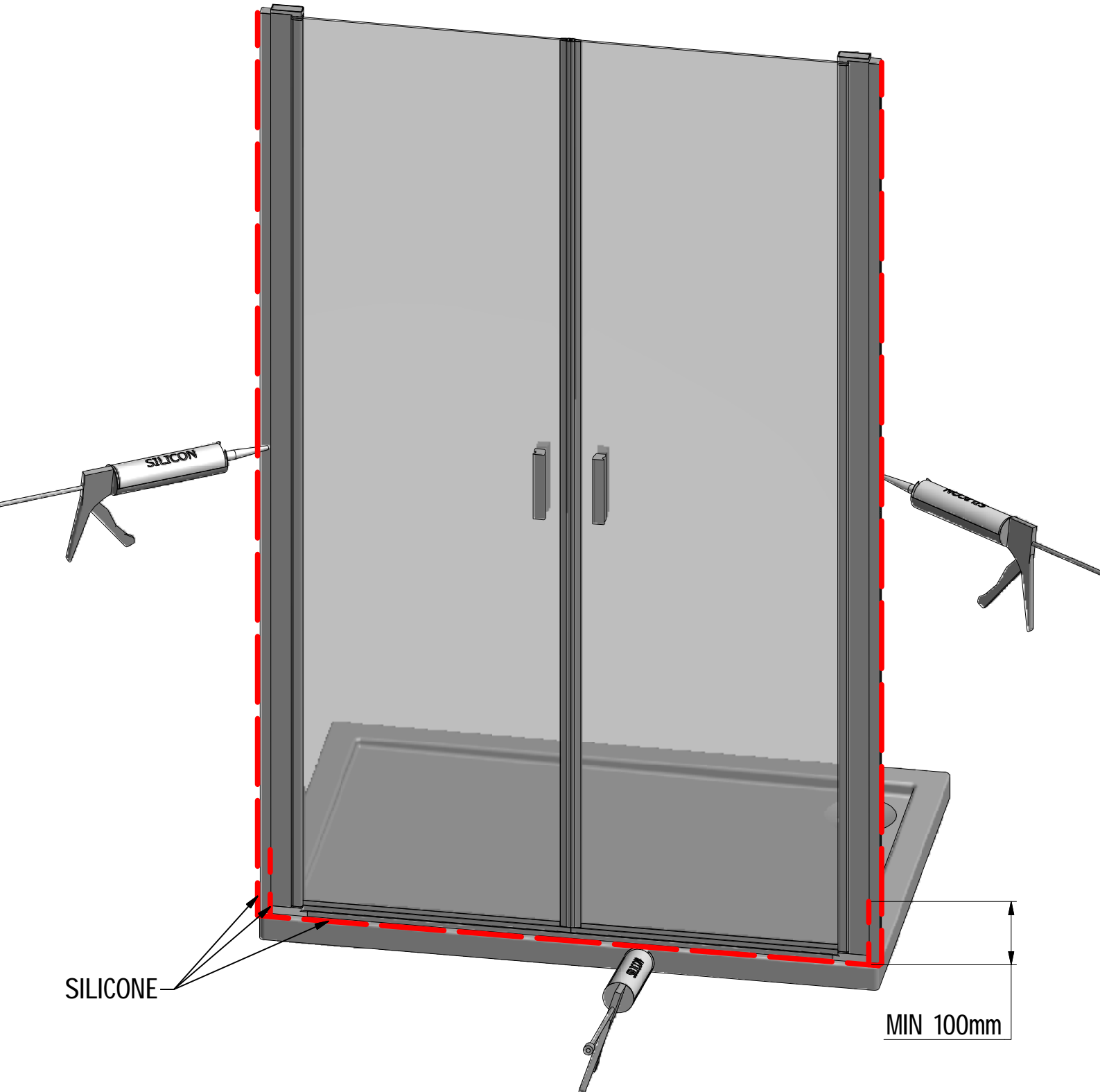
W

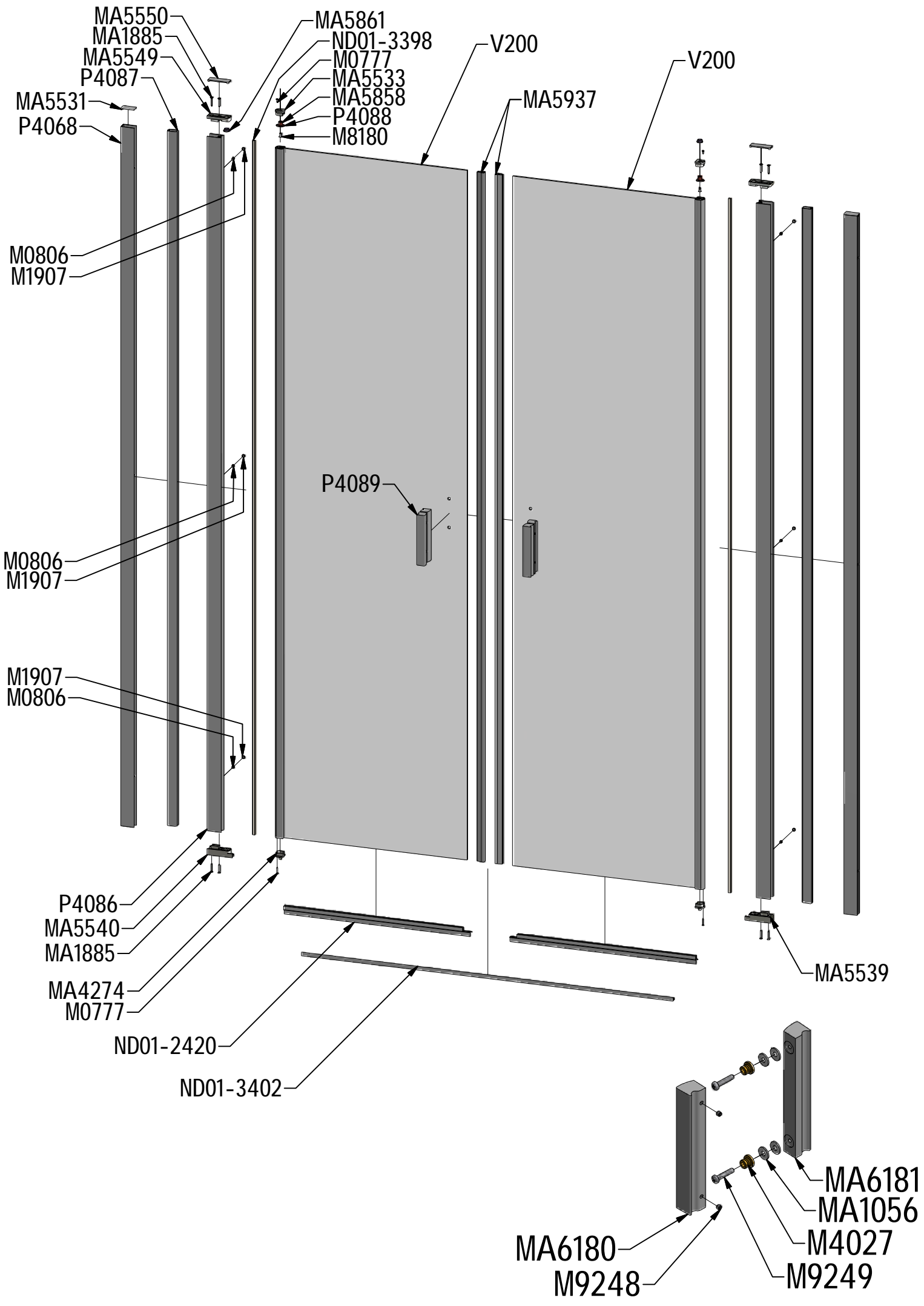


W



W





V200	800	brillant/transparent	ND02-0775-00-02
	900		ND02-0776-00-02
	1000		ND02-0777-00-02
	1100		ND02-0778-00-02
	1200		ND02-0779-00-02

