

# Prestigio



## **Автомобильный видеорегистратор**

**RoadRunner 535W**

**Руководство пользователя**

## Информация о данном руководстве

Данное руководство пользователя специально разработано для детализации функций и характеристик устройства.

1. Прочитайте, пожалуйста, это руководство, чтобы обеспечить безопасное и надлежащее использование.
2. Описания основываются на параметрах устройства по умолчанию.
3. Компания «Prestigio» постоянно стремится улучшить свою продукцию. В связи с обновлением программного обеспечения некоторое содержание данного руководства пользователя может отличаться от вашего продукта. «Prestigio» оставляет за собой право изменять данное руководство в любое время без предварительного уведомления. Пожалуйста, примите ваш продукт в качестве стандартного.

## Условные обозначения, используемые в данном руководстве

В данном руководстве пользователя мы используем следующие символы для идентификации полезной и важной информации:



**Предупреждение:** предоставляет меры предосторожности и важную информацию.



**Примечание:** предоставляет дополнительную информацию.



**Советы:** советы по использованию.

- > Порядок опций или меню, которые необходимо выбрать, чтобы выполнить шаг.

---

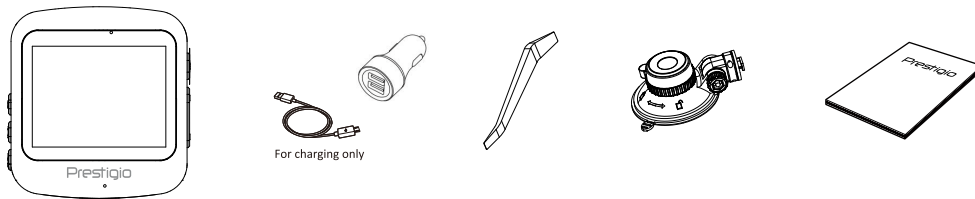
## Содержание

1. <b>Распаковка</b> .....	<b>1</b>
Что находится внутри вашей упаковки .....	1
Осмотр прибора .....	1
2. <b>Начало работы</b> .....	<b>2</b>
Установите microSD-карту .....	2
Установите присоску .....	2
Зарядите аккумулятор .....	3
3. <b>Настройки</b> .....	<b>4</b>
Видеонастройки .....	4
Общие настройки.....	5
4. <b>МОБИЛЬНОЕ ПРИЛОЖЕНИЕ PRESTIGIO ROAD CAMЗапись</b> .....	<b>6</b>
WiFi CARCAM.....	6
Главное меню .....	7
5. <b>Управление файлами</b> .....	<b>9</b>
Просмотр файлов .....	9
Удаление файла.....	9
Блокирование и разблокировка файла.....	9
6. <b>Воспроизведение</b> .....	<b>10</b>
Воспроизвести видео на ЦВМ.....	10
Воспроизвести видео на ПК .....	10
7. <b>Технические параметры</b> .....	<b>10</b>

# 1. Распаковка

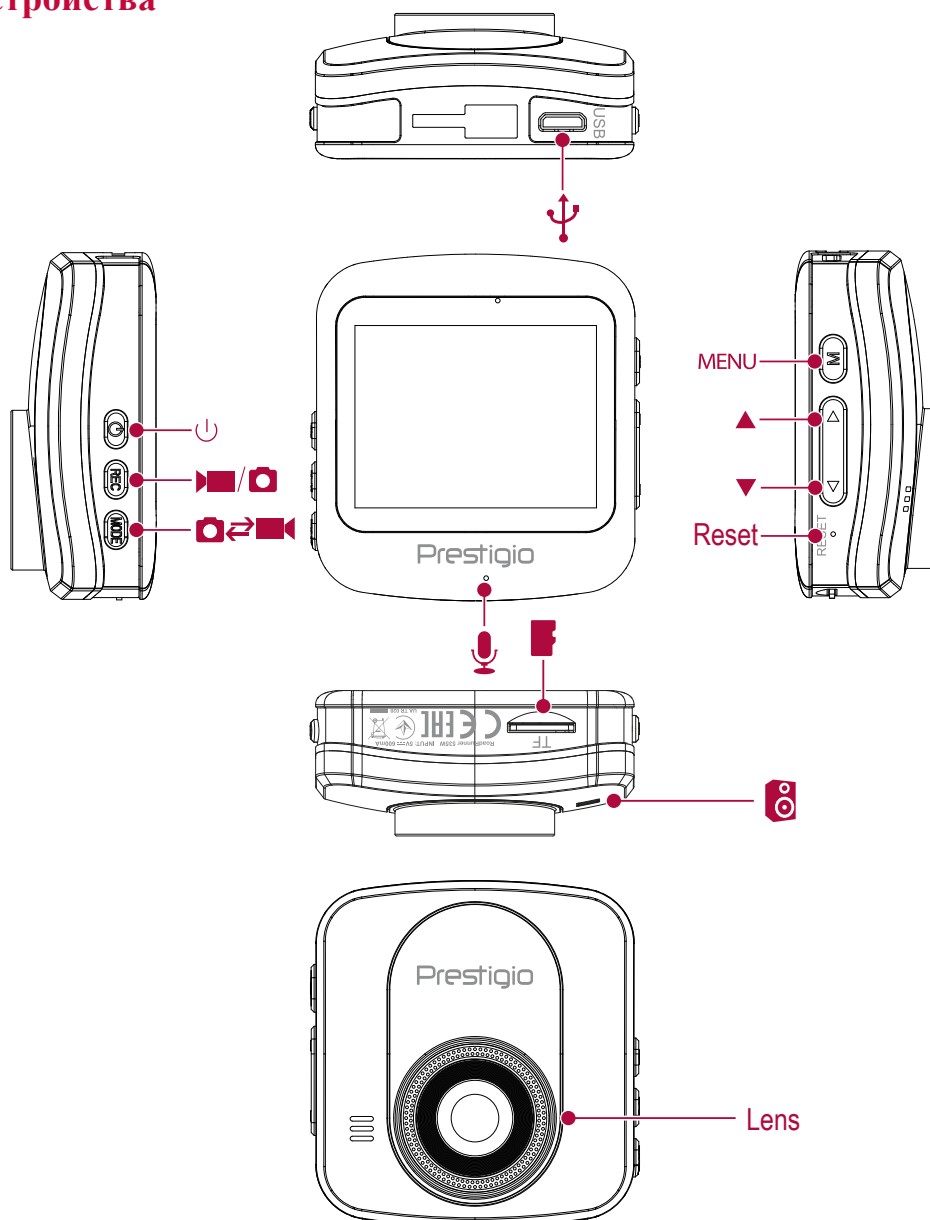


## Внутри вашей упаковки



- Видеорегистратор для машины
- Автомобильное зарядное устройство
- лопатка для прокладки кабеля
- Краткое руководство пользователя
- Присоска

## Обзор устройства

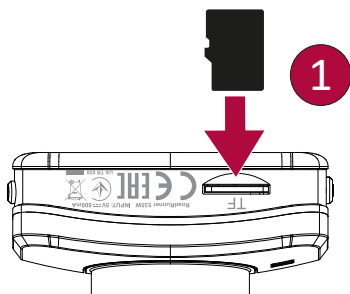


## 2. Начало работы

# 2

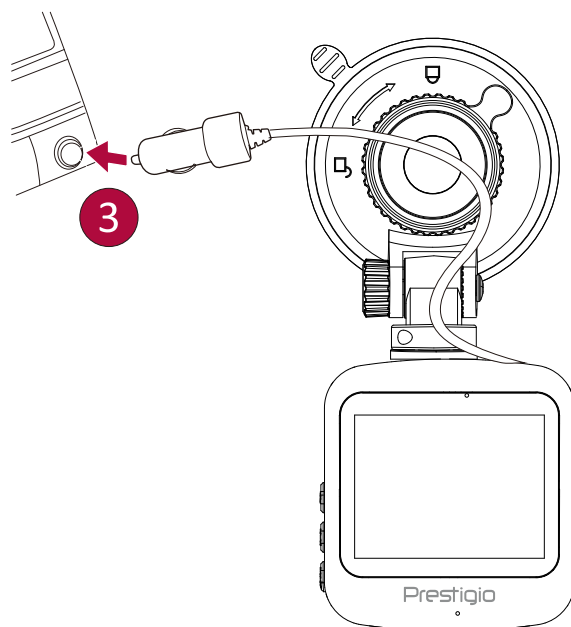
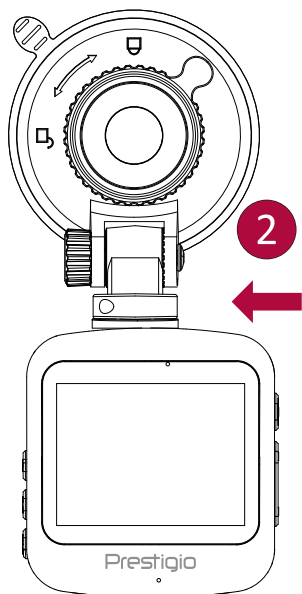
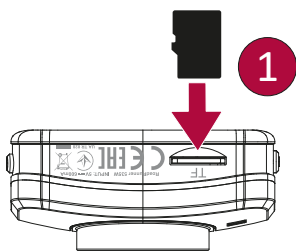
### Установите microSD-карту

Перед началом видеозаписи вставьте, пожалуйста, microSD-карту (не включена в поставку) в слот так, чтобы она зафиксировалась на месте.



Прибор автоматически распознает ее как накопитель по умолчанию, и все данные будут храниться на этой карте.

### Установите присоску

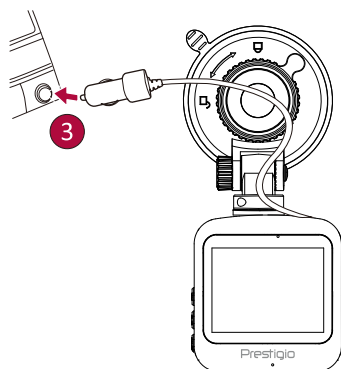


- Следуйте за стрелкой, указывающей направление, чтобы установить присоску и закрепить прибор в его держателе.
- Удалите защитную бумагу с присоски и расположите прибор на чистом ветровом стекле или передней панели.

---

## Зарядите аккумулятор

Перед первым использованием устройства полностью зарядите литий-ионный аккумулятор, пожалуйста. Аккумулятор полностью зарядится через 1-2 часа.



- Использование автомобильного зарядного устройства: заряжайте прибор с помощью автомобильного прикуривателя. Прибор начнет заряжаться после зажигания автомобиля.
- Использование микро USB-кабеля: подключите прибор к 5В-адаптеру параллельного тока или USB-порту компьютера/ноутбука.

## 3. Настройки

# 3

Перед началом записи вы можете настроить прибор согласно вашим требованиям.

- В режиме предпросмотра видео/фото нажмите [МЕНЮ]/  $\Delta$  для входа в видео/фото настройки, нажмите [ОК], чтобы перейти к общим настройкам, нажмите [МЕНЮ] /  $\Delta$  три раза, чтобы выйти из настроек.
- Используйте [  $\blacktriangle$  ]/[  $\blacktriangledown$  ] в списке настроек для навигации по меню, нажмите [ОК], чтобы получить опции и подтвердить выбор, нажмите [МЕНЮ]/  $\Delta$ , чтобы выйти.

### Видеонастройки

**Разрешение видео:** Выберите разрешение записываемого видео: 1080P HD 1920 x 1080, 1080P 1440 x 1080, 720P 1280 x 720, WVGA 848 x 480, VGA 640 x 480.

**Циклическая запись:** Настройте продолжительность видео (1, 3, 5 минут или выкл.) для циклической записи.

Когда microSD-карта заполнена, прибор автоматически удалит наиболее старые незаблокированные видеофайлы.

**Баланс белого:** Авто/Лампа накаливания/Солнечно/Облачно/Флуоресцентная лампа  
Выберите подходящий баланс белого так, чтобы изображения имели реалистичный цветовой диапазон.

**Качество изображения:** Настройте качество видео: Очень высокое, высокое, нормальное.

**Настройка величины экспозиции:** Коррекция экспозиции. Выберите из EV- 2.0, EV- 5/3, EV- 4/3, EV- 1.0, EV- 2/3, EV- 1/3, EV0.0, EV+1/3, EV+2/3, EV+1.0, EV+4/3, EV+5/3, EV+2.0.

Настройте качество экспозиции, чтобы определить, как много света получает сенсор камеры. Для ситуаций, когда света недостаточно, используйте высокую экспозицию.

**Обнаружение движения:** Включите или выключите обнаружение движения.

При обнаружении какого-либо движения, в то время как автомобильный ЦВМ подключен, но не записывает, автомобильный ЦВМ автоматически начнет запись.

**Настройка микрофона:** Вкл/Выкл

Установите для записи голоса или ее отключения.

**Настройки надписи:** Добавьте дату/время/номер автомобиля/логотип в ваше видео.

**Предупреждение о времени в пути:** Выкл/1 час/2 часа/3 часа/4 часа

**Настройки качества G-сенсора:** Выкл/ Высокое/ Среднее/Низкое

Выберите чувствительность G-сенсора. Чем меньше число, тем выше чувствительность.

При достижении величины чувствительности (например, коллизия), записываемый файл будет автоматически защищен.

**Режим парковки:** Выкл/Вкл

Функция парковочного монитора вызывается G-сенсором в устройстве. Когда G-сенсор ВЫКЛЮЧЕН, парковочный монитор и центральный процессор не будут работать. Когда он ВКЛЮЧЕН, устройство переключится на режим Парковочного монитора после выключения.

## Общие настройки

**Язык:** Выберите ваш язык.

**Настройка времени:** Установите время на приборе.

**Формат даты:** Выберите формат даты.

**Настройки зуммерного сигнала:** Включите или выключите звук, нажимая соответствующие кнопки.

**Настройка автоматического выключения:** Настройте автоматическое отключение питания, если устройство не используется в течение 5 минут, 3 минут, 1 минуты, или отключите такую настройку.

**Выключение экрана:** Выкл/Вкл

Настройте автоматическое выключение ЖК-экрана, если устройство не используется, нажмите любую кнопку для выхода из спящего режима.

**Объем карты:** Показывать оставшийся объем карты.

**Введите номер машины:** Вставить номер вашей машины в видео.

**Задержка отключения:** Настройте время задержки отключения питания: 10 секунд, 20 секунд, 30 секунд или отключите задержку.

**Задержка включения:** Настройте время задержки включения: 10 секунд, 20 секунд, 30 секунд или отключите задержку.

**Форматирование карты:** Форматировать карту памяти.

Форматирование сотрет все ваши сохраненные данные. Сделайте резервную копию ваших данных перед форматированием.

**Сброс настроек:** Включить настройки по умолчанию.

**Информация о версии:** Отобразить текущую версию системы.



## 4. МОБИЛЬНОЕ ПРИЛОЖЕНИЕ PRESTIGIO ROAD CAM

# 4

### WiFi CARCAM

#### Вкл./выкл. WiFi.

Убедитесь, что устройство подключено че рез WiFi к Prestigio RR535W. Пароль 1234567890 (Точка доступа по умолчанию).

### МОБИЛЬНОЕ ПРИЛОЖЕНИЕ PRESTIGIO ROAD CAM

Ниже приведены примеры скриншотов приложения для устройств на базе Android. Они могут отличаться для устройств на базе iOS.

Приложение Prestigio Road Cam доступно в Google Play Store and the Apple Store.

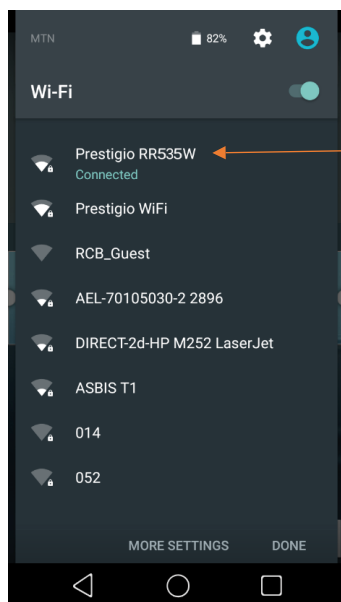
### Подключеник к Wi-Fi с паролем

Скачайте и установите приложение Prestigio Road Cam

Включите Wi-Fi на ДВР (в меню настроек)

Убедитесь, что Wi-Fi смартфона включен и выберите “Prestigio RR535W” из SSID списка.

Подключитесь, введя пароль 1234567890.



ПАРОЛЬ:  
1234567890

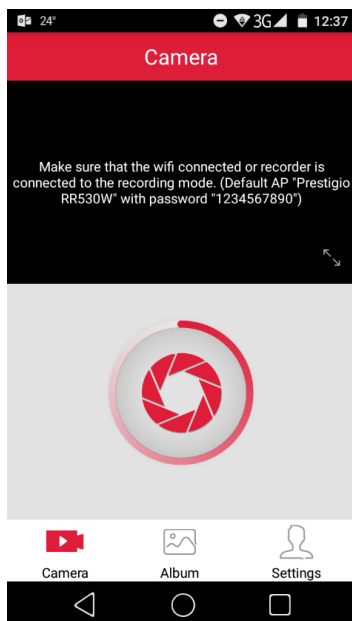
\*Пароль необходимо ввести только один раз. Позже устройство автоматически будет подключаться.

\*\*1234567890 – пароль по умолчанию.

## 4. МОБИЛЬНОЕ ПРИЛОЖЕНИЕ PRESTIGIO ROAD CAMЗапись

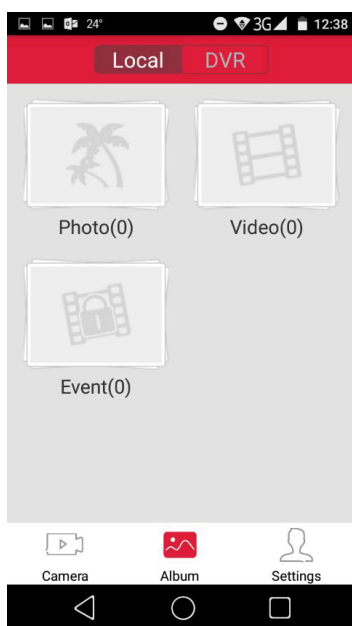
# 4

### Главное меню Режим «Камера»



Делайте снимки на ваш DVR пр помощи нажатия одной кнопки.

### Режим «Альбом»



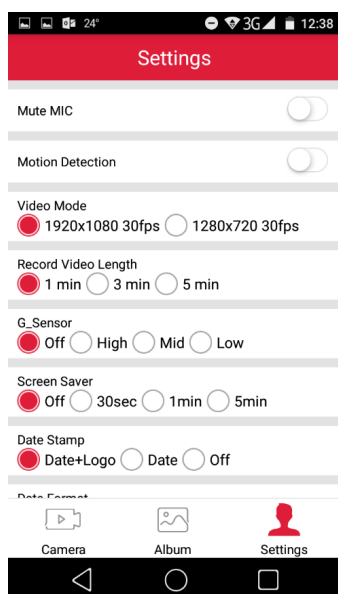
Загрузка/просмотр/удаления записанных видео и изображений на смартфоне.

- Смотрите записанные видео и изображения в папке "Local" (смартфон), а так же в папке "DVR"
- Просматривайте/Удаляйте записанные видео и изображения прямо с DVR.
- Загружайте записанные видео и изображения на смартфон и смотрите/делитесь их в Галерее смартфона
- Проигрывайте записанные видео сразу на смартфоне.

# 4. МОБИЛЬНОЕ ПРИЛОЖЕНИЕ PRESTIGIO ROAD CAM **Запись**

# 4

## Режим «Настройки»



Настраивайте свой ДВР со смартфона:

- Отключение микрофона: Вкл./Выкл. Записывайте звук внутри вашего авто.
- Детектор движения: включение или выключение функции обнаружения движения. Если при незаведенном двигателе в машине обнаружено какое-либо движение, автомобильный регистратор автоматически начнет запись.
- Режим видео: выберите параметры разрешающей способности записанного видео: 1920x1080 30к\сек, 1280x720P 30к\сек.
- Длительность записи видео: Выберите длину записываемого видео при циклической записи. Как только карта памяти будет заполнена, процессор сам будет стирать самые старые по дате и времени видеофайлы, а на их место будет писать новые. Запись будет идти по кругу.
- Чувствительность G-сенсора: установите параметры чувствительности G-сенсора. Чем меньше число, тем выше чувствительность. При обнаружении важных показаний (например, столкновения), записанный файл будет автоматически защищен.
- Заставка: Выберите время включения заставки экрана.
- Штмп даты: добавьте к видео метку даты.
- Экспозиция: установите значение экспозиции, чтобы определить количество света, попадающего на датчик камеры. При недостаточном освещении следует устанавливать более высокие значения экспозиции.
- Настроить время: Настроить время на устройстве.
- Форматировать SD карту: форматируйте карту памяти. При форматировании все данные будут удалены. Перед этим действием необходимо сделать резервную копию.
- Настройки WiFi: Вкл./выкл. WiFi
- Сбросить: Возвращение к заводским настройкам.

## Скачать приложение Prestigio Road Cam

Для Android:



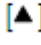


Для iOS:




## 5. Управление файлами

# 5


### Просмотр файлов

1. В режиме предварительного просмотра видео нажмите  один раз, чтобы войти в режим просмотра видео.
2. Нажмите [ОК], чтобы воспроизвести видео.
3. /[] используются для прокручивания файлов.

### Удаление файла

В режиме видео нажмите [МЕНЮ]/  три раза, чтобы войти в меню удаления файла. Нажмите [ОК], чтобы выбрать файл и подтвердить его удаление.


### Блокирование и разблокировка файла

В режиме видеозаписи нажмите [МЕНЮ]/ , чтобы защитить текущий записываемый файл.

## 6. Воспроизведение

# 6

### Воспроизвести видео на ЦВМ

- [▼] используется для входа в режим воспроизведения видео.
- Нажмите [ОК], чтобы запустить/поставить воспроизведение на паузу.
- Нажмите [МЕНЮ]/  снова, чтобы выйти из меню воспроизведения.

### Воспроизведение на ПК

1. Извлеките карту памяти из ЦВМ и вставьте ее в кард-ридер на компьютере.  
(Передача данных по USB-порту ЦВМ отключена: можно использовать только для зарядки).
2. Подключить ЦВМ к компьютеру  
(Передача данных по USB-порту ЦВМ включена: можно использовать для зарядки и передачи данных).



Существует две версии порта ЦВМ, выберите версию согласно реальным функциям.

## 7. Технические параметры

# 7

Дисплей	2.0", 960(RGB) x 240 пикселей
Сенсор изображения	MSC8328Q
Угол обзора	140°
Разрешение видео	2560x1440 (30 fps), 1920x1080 (30/60 fps), 1280x720 (60 fps)
Разрешение фото	12 MP
Видеокодэк	AVI
Формат фото	JPEG
Память	До 64ГБ (рекомендуется MicroSD класса 10)
Микрофон	Встроенный
Детектор движения	Есть
G-сенсор	Есть
Источник питания	Съемный перезаряжаемый аккумулятор 240мАмпер/час, автомобильное зарядное устройство
Интерфейсы	Микро USB
Размеры	60 x 54 x 25 мм (Д x Ш x В)
Вес	44 г