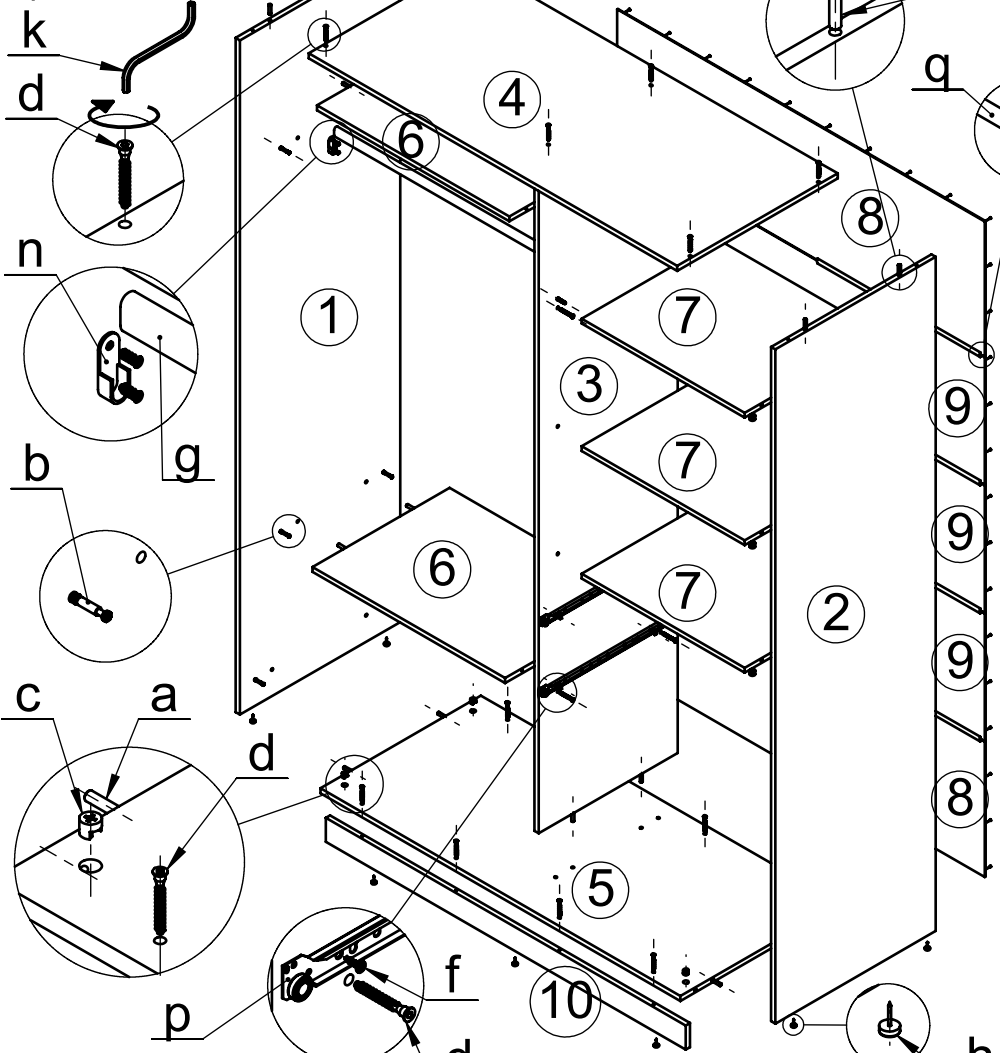
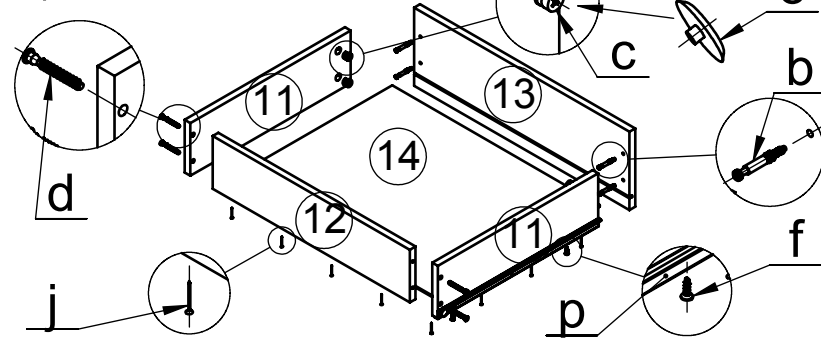


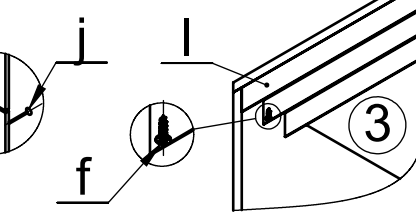
1) Сборка корпуса



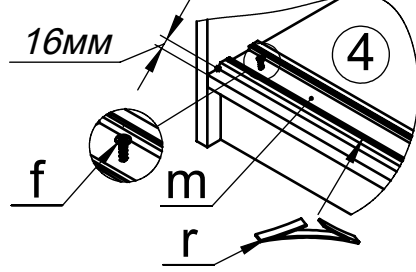
2) Сборка шифляды



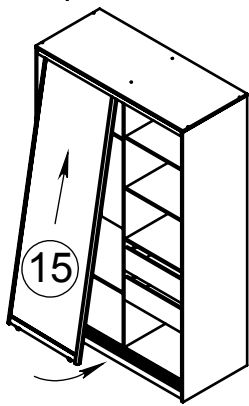
3) Установка верхнего профиля



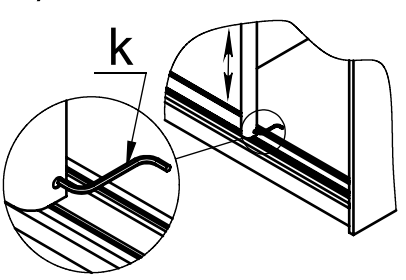
4) Установка нижнего профиля



5) Установка фасада



6) Регулировка фасада



№	Наименование	Размер, мм	Кол-во на шкаф			Пак. №
			1200	1380	1580	
1/2	Боковина лев./пр.	2184x600	1/1	1/1	1/1	1
3	Перегорodka	2090x520	1	1	1	
4	Крышка	1194x600	1			2
		1378x600		1		
		1578x600			1	
5	Основание	1162x600	1			1
		1346x600		1		
		1546x600			1	
6	Полка левая	626x512	2			2
		720x512		2		
		820x512			2	
7	Полка правая	520x512	3			2
		610x512		3		
		710x512			3	
8/9	Стенка задняя	1191x438/413	2/3			2/3
		1375x438/413		2/3		
		1575x438/413			2/3	
10	Цоколь	1162x78	2			2
		1346x78		2		
		1546x78			2	
11	Боковина шиф.(L/P)	450x128	2/2	2/2	2/2	2
		463x128	2			
12	Стенка задняя шиф.	553x128		2		2
		653x128			2	
13	Фасад шифляды	514x190	2			2
		604x190		2		
		704x190			2	
14	Дно шифляды	492x455	2			2
		582x455		2		
		682x455			2	
15	Фасад	2060x590	2			2
		2060x682		2		
		2060x782			2	

a $\phi 8 \times 35$ x22	b $\phi 7 \times 34$ x22	c $\phi 15 \times 12$ x22	d $\phi 7 \times 50$ x34
f $\phi 3.5 \times 16$ x26	g Штанга x1	h Подпятник x10	j $\phi 1.2 \times 25$ x95
k Ключ 4мм x1	l Направляющая верхняя x1	m Направляющая нижняя x1	n Штангодержатель с евровинтом $\phi 6.3 \times 13$ x2 к-та
o Заглушка x26	p Направляющая роликовая L=450мм x2 к-та	q Планка стыковочная x2 слева x4 справа	r Стопор x2