

Инструкция по эксплуатации

Качество и комплектность изделия необходимо проверять при покупке в распакованном виде. Сборка изделия должна производиться согласно изложенной инструкции.

В процессе эксплуатации изделий необходимо периодически затягивать ослабленные винтовые соединения. В случае перемещения изделия, перед его перестановкой, необходимо полностью освободить его от груза. Во избежание поломки имеющихся опор передвигание осуществлять приподнимая изделие над уровнем пола.

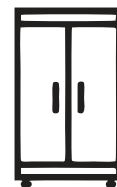
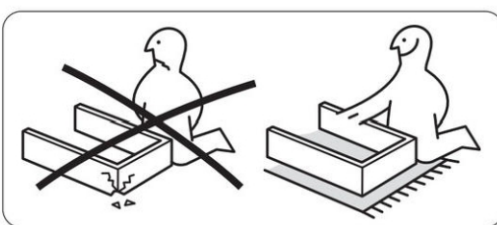
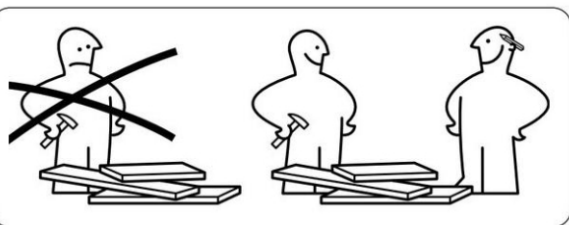
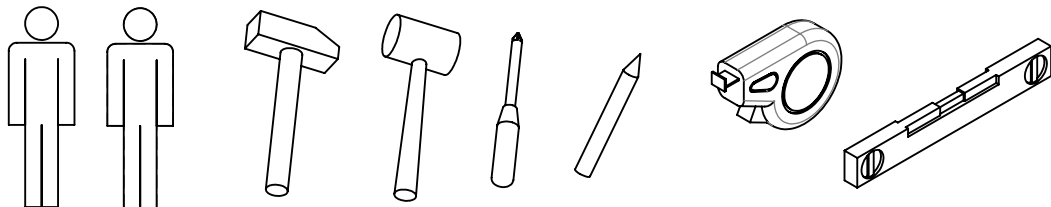
Удаление пыли с изделий следует производить слегка влажной мягкой салфеткой. Во избежание коробления деталей и изменения цвета изделия следует избегать установки мебели на прямых солнечных лучах.

При эксплуатации изделий мебели **запрещается** :

- устанавливать мебель вблизи отопительных приборов и вплотную к сырým стенам и в помещениях с относительной влажностью более 70%;
- температура нагрева элементов мебели не должна превышать +40 °С.
- в процессе сборки и эксплуатации изделий становиться ногами на горизонтальные щиты и витрины;
- применять химические чистящие средства для уборки мебели.

Гарантии изготовителя

1. Гарантийный срок эксплуатации изделия-24 месяца со дня продажи магазином. В период гарантийного срока изготовитель гарантирует ремонт изделий или их замену, если потребителем не нарушены правила эксплуатации.
2. Претензии предъявляются потребителем непосредственно в торговую организацию, где была приобретена мебель, предъявив настоящую инструкцию и копию товарного чека.
3. Изделие соответствует требованиям ГОСТ 16371, ТР ТС 025/2012
4. Срок службы мебели 3 года
5. Предприятие-изготовитель оставляет за собой право вносить изменения в конструкцию изделия, не ухудшая его конструктивные и эксплуатационные характеристики.
6. Для сборки изделий рекомендуется привлекать квалифицированных специалистов.



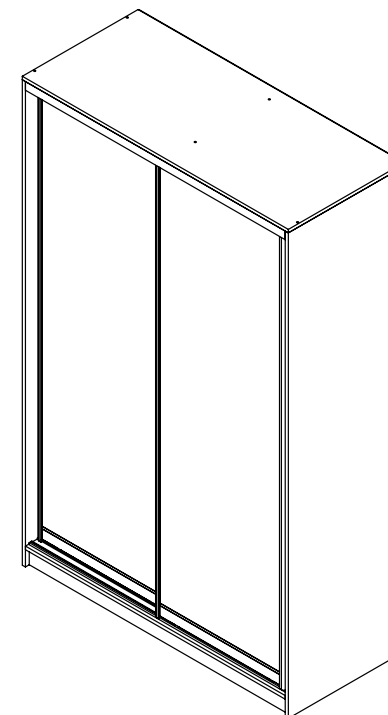
Евва
Мебельная компания

Частное предприятие "АртЭлсПро"

Республика Беларусь, Брестская обл.,
г. Иваново, ул. Ленина, д.137г
Тел.: +375 165 22-53-09, +375-29-323-40-64;
e-mail: iv-ev2010@yandex.ru;
Сайт: evamebel.by

Инструкция по сборке

Шкаф с раздвижными дверями АЭП ШК2.01 ТЛ, АЭП ШК2.02 ТЛ, АЭП ШК2.03 ТЛ



2205
603
1200
1380
1580

Серия шкафов с раздвижными дверями «Престиж ТЛ»

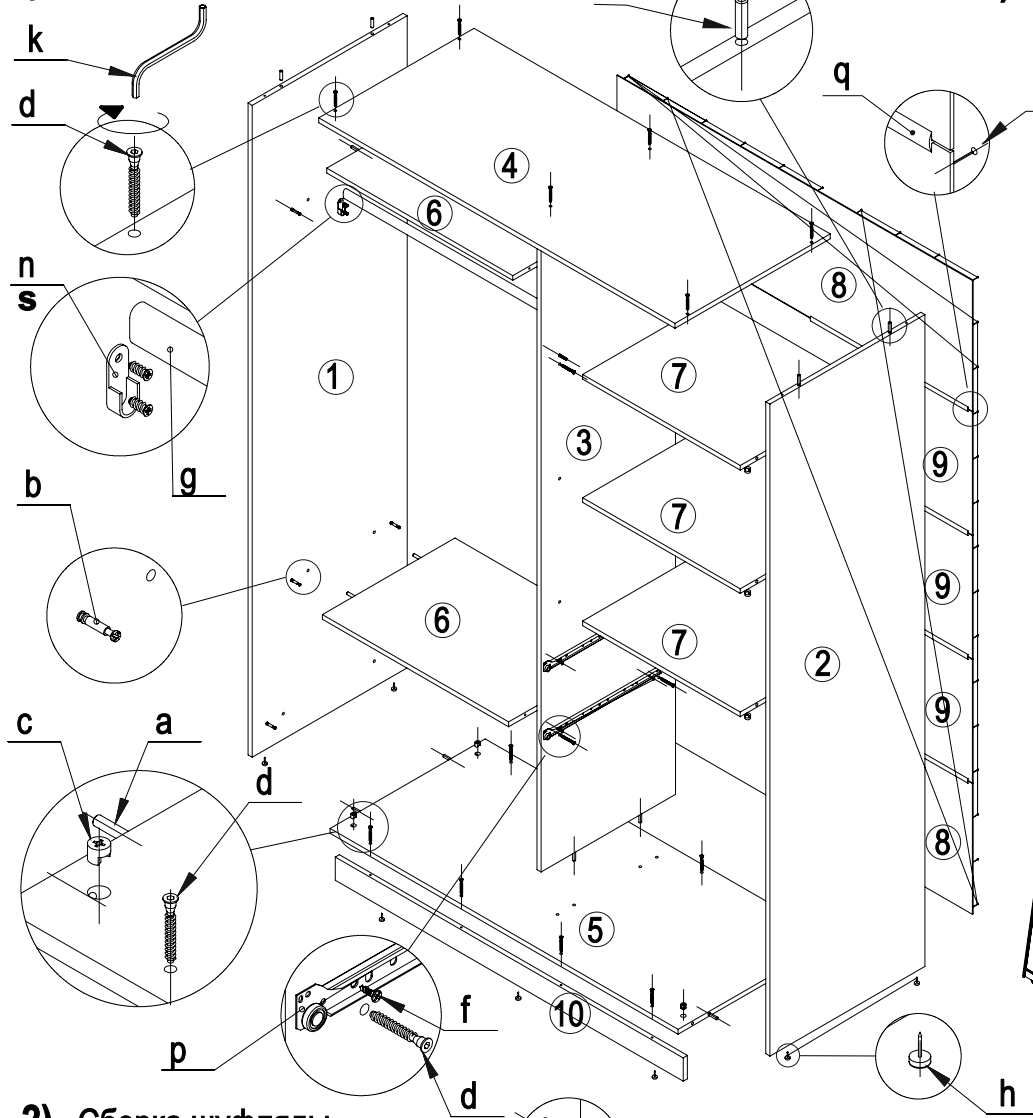


Декларация о соответствии:

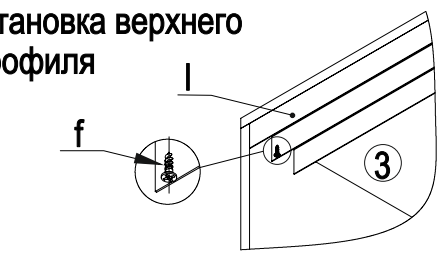
ЕАЭС № ВУ/112 11.01. ТР025 016.01 00985

Срок действия: 19.07.2023 - 05.07.2028

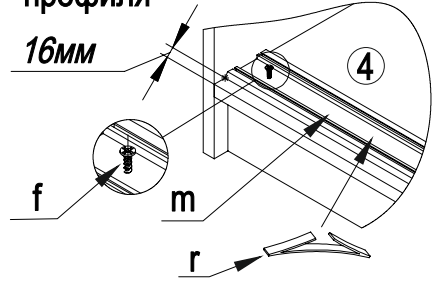
1) Сборка корпуса



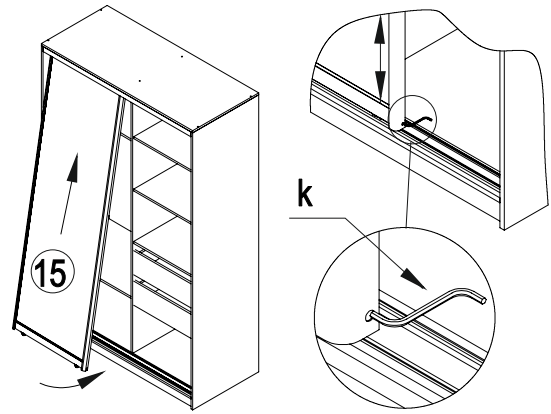
3) Установка верхнего профиля



4) Установка нижнего профиля

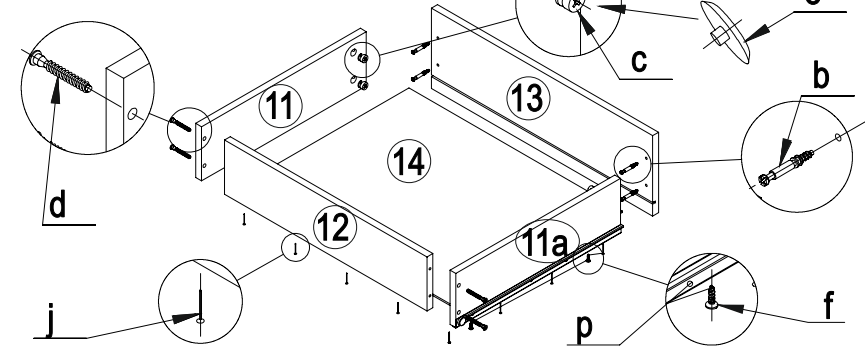


5) Установка фасада



6) Регулировка фасада

2) Сборка шухляды



Внимание!!!
 При распаковке убедитесь в полной комплектности изделия согласно инструкции по сборке, а также в качестве деталей, только после этого приступайте к сборке! При частично собранном изделии, претензии к качеству не принимаются!

a Шкант $\varnothing 8 \times 35$ x22	b Шток эксцентрика $\varnothing 7 \times 34$ x22	c Эксцентрик $\varnothing 15 \times 12$ x22	d Конфирмат $\varnothing 7 \times 50$ x34	f Саморез $\varnothing 3.5 \times 16$ x26
g Штанга x1	h Подпятник x10	j Гвоздь 1,2x25 x95	к Ключ 4мм x1	р Направляющая роликовая L=450мм x2 к-та
s Евровинт $\varnothing 6,3 \times 13$ x4	m Направляющая нижняя x1	n Штангодержатель x2	l Направляющая верхняя x1	q Планка стыковочная x2 слева x4 справа
				o Заглушка x26
				г Стопор x2

Поз.	Наименование	Кол.	Размеры	Маркировка деталей шкафа			№ пак.
				1200	1380	1580	
1	Боковина левая	1			14.01.01		1
2	Боковина правая	1	2184x600		14.01.02		
3	Перегорodka	1	2090x520		14.01.03		
4	Крышка	1	1194x600	14.03.04			2
		1	1378x600		14.02.04		
		1	1578x600			14.01.04	
5	Основание	1	1162x600	14.03.05			2
		1	1346x600		14.02.05		
		1	1546x600			14.01.05	
6	Полка левая	2	626x512	14.03.06			2
		2	720x512		14.02.06		
		2	820x512			14.01.06	
7	Полка правая	3	520x512	14.03.07			2
		3	610x512		14.02.07		
		3	710x512			14.01.07	
8	Стенка задняя (ХДФ)	2	1191x438	14.03.08			2
		2	1375x438		14.02.08		
		2	1575x438			14.01.08	
9	Стенка задняя (ХДФ)	3	1191x413	14.03.09			2
		3	1375x413		14.02.09		
		3	1575x413			14.01.09	
10	Цоколь	2	1162x78	14.03.10			2
		2	1346x78		14.02.10		
		2	1546x78			14.01.10	
11	Боковина шух.лев.	2			14.01.11	2	
11a	Боковина шух.прав.	2	450x128		14.01.17		
12	Стенка задняя шухф.	2	463x128	14.03.12			2
		2	553x128		14.02.12		
		2	653x128			14.01.12	
13	Фасад шухляды	2	514x190	14.03.13			2
		2	604x190		14.02.13		
		2	704x190			14.01.13	
14	Дно шухляды (ХДФ)	2	492x455	14.03.14			2
		2	582x455		14.02.14		
		2	682x455			14.01.14	
15	Фасад шкафа	2	2060x590	14.03.15			3
		2	2060x682		14.02.15		
		2	2060x782			14.01.15	