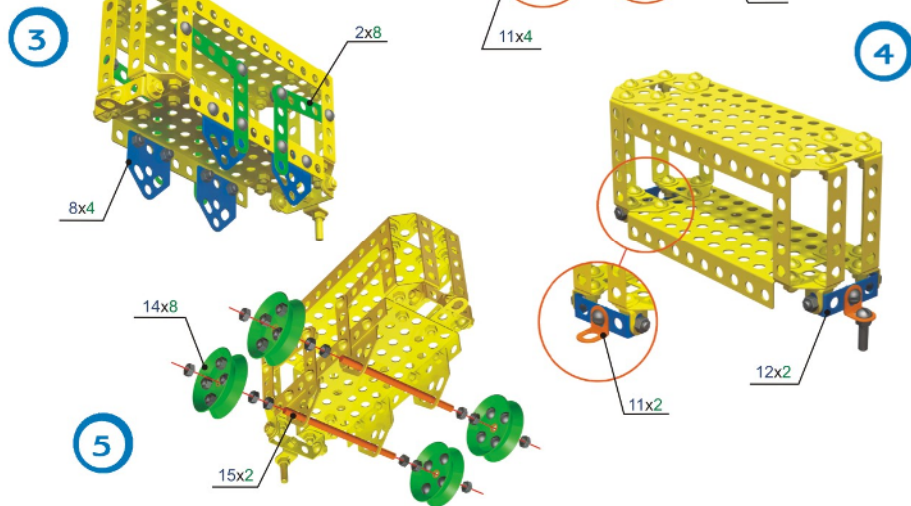
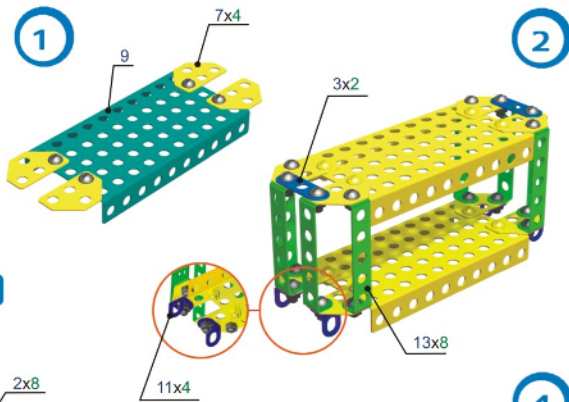
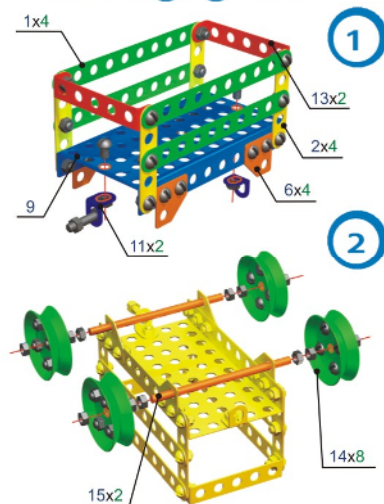


Грузовой вагон



Открытая платформа

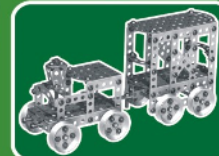
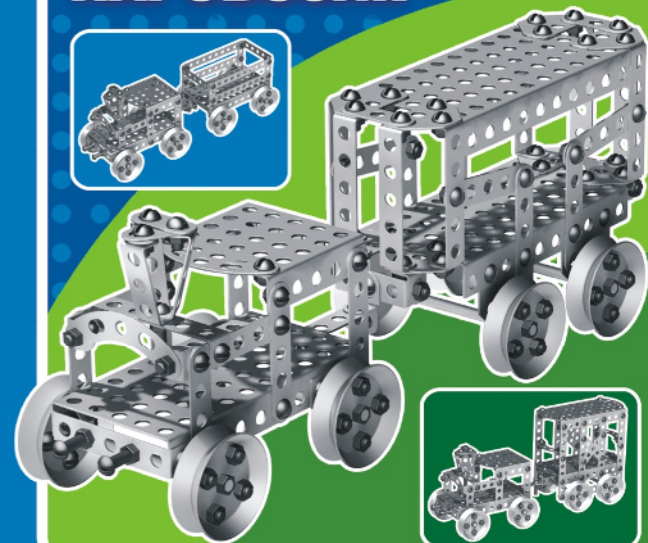
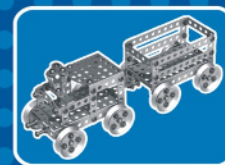


КОНСТРУКТОР МЕТАЛЛИЧЕСКИЙ

для детей от 7 лет

385 деталей

ПАРОВОЗИК



Инструкция по сборке

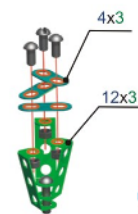
КОМПЛЕКТНОСТЬ НАБОРА (385 ДЕТ.)

1		планка с 10 отв.	10 шт.	12		скоба I	6 шт.
2		планка с 5 отв.	16 шт.	13		скоба II	12 шт.
3		планка с 3 отв.	2 шт.	14		диск малый	16 шт.
4		планка с 2 отв.	3 шт.	15		ось	4 шт.
5		планка сегментная	8 шт.	16		отвертка	1 шт.
6		косынка I	6 шт.	17		гаечный ключ	1 шт.
7		косынка III	8 шт.	18		винт М 4*6	105 шт.
8		косынка IV	4 шт.	19		винт М 4*8	21 шт.
9		панель большая	3 шт.	20		винт М 4*16	4 шт.
10		панель	1 шт.	21		гайка М 4	144 шт.
11		уголок I	10 шт.				

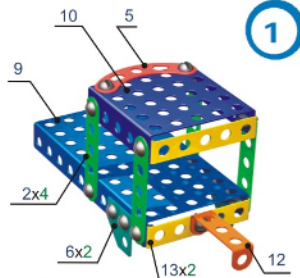
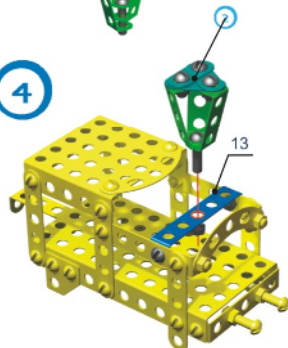


Паровоз

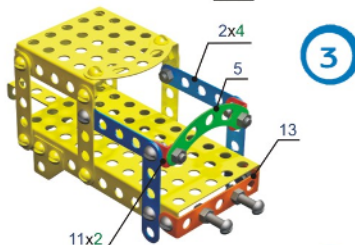
2



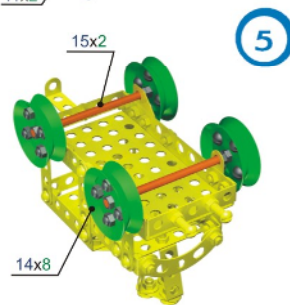
4



1



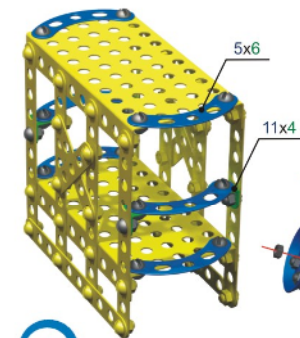
3



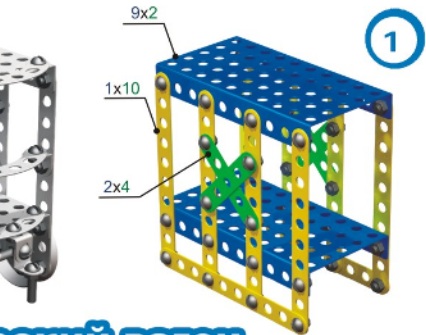
5



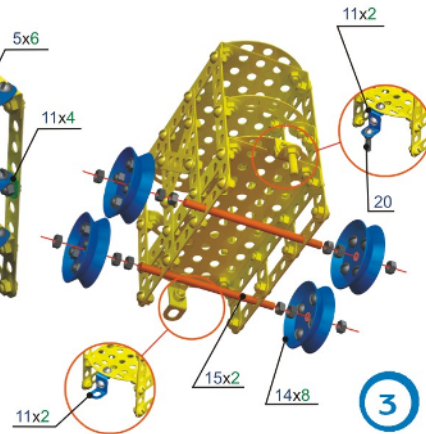
Пассажирский вагон



2



1



3