

KETTLER

Руководство по сборке и эксплуатации

Беговая дорожка "PACER"

арт. 7888-000



Пожалуйста, внимательно прочтите эту инструкцию перед монтажом и первым использованием. В ней содержатся важные указания по технике безопасности, а также по использованию и техническому обслуживанию устройства. Сохраните эту инструкцию — она может пригодиться вам в будущем, например, при проведении работ по техобслуживанию или заказе запчастей.

KETTLER сконструированы с учетом текущих требований к безопасности и изготовлены под постоянным контролем качества. Весь накопленный в процессе этого опыт учитывается в наших дальнейших разработках. Поэтому мы оставляем за собой право на внесение изменений в конструкцию и дизайн для того, чтобы всегда предлагать своим заказчикам оптимальное качество продукции. При наличии, не смотря на это, поводов для рекламаций обращайтесь к своему дилеру.

Для вашей собственной безопасности

ОПАСНОСТЬ! Во время монтажа изделия не подпускайте к себе детей (используются мелкие детали, которые ребенок может проглотить).

ОПАСНОСТЬ! Для тренажера необходимо сетевое напряжение 230 В, 50 Гц. **Отключайте тренажер от сети перед проведением ремонтных работ или очистки (извлеките сетевой штекер)!**

ОПАСНОСТЬ! Системы контроля частоты сокращений сердца могут быть неточными. Избыточная нагрузка может привести к серьезным нарушениям здоровья или смерти. Если у вас появятся головокружение или чувство слабости, немедленно прекратите тренировку.

ОПАСНОСТЬ! Вследствие неправильного ремонта и изменения конструкции (**демонтажа оригинальных деталей, установки деталей, не допущенных к эксплуатации, и т. д.**) может возникнуть опасность для пользователя.

ВНИМАНИЕ! Не допускайте проникновения жидкостей внутрь корпуса или в электронику устройства. **Это также касается пота!**

ВНИМАНИЕ! Любые манипуляции с тренажером, не описанные в данной инструкции, могут привести к его повреждению или создать опасность для людей. Подобные действия разрешается выполнять только сотрудникам сервисного центра KETTLER или специалистам, обученным компанией KETTLER.

• **ОСТОРОЖНО** Следите за тем, чтобы пространство под лентой было свободным и под устройством не находились предметы или домашние животные!

• **ПРЕДУПРЕЖДЕНИЕ!** Беговая дорожка может использоваться только по назначению, то есть для тренировочного бега и ходьбы взрослых людей.

ОПАСНОСТЬ! Тренажер не предназначен для коммерческого использования. Применение в иных целях является недопустимым и может быть опасным. Изготовитель не несет ответственности за ущерб, причиненный пользователю вследствие использования не по назначению.

• Поврежденные детали снижают уровень вашей безопасности и отрицательно влияют на срок службы устройства. Поэтому заменяйте поврежденные или изношенные детали. Не пользуйтесь устройством до тех пор, пока оно не будет исправно и готово к применению. Если понадобится заменить детали, используйте только оригинальные запчасти KETTLER.

• Беговая дорожка должна быть установлена на прочной, ровной поверхности.

• **ОПАСНОСТЬ!** Обязательно следите за тем, чтобы электрокабель не пережимался или не мешал проходу

• Изделие не подходит для лиц с весом тела свыше 120 кг.

• При установке тренажера необходимо обеспечить наличие свободного пространства для безопасности: по 1 м по бокам и 2 м сзади.

• Беговая дорожка является тренажером, приводимым в действие мотором, что предполагает знания пользования и соблюдение требований техники безопасности. Люди с ограниченными физическими, органолептическими или умственными способностями и дети должны быть проинструктированы о правилах использования устройства и во время тренировки находиться под присмотром.

• Не используйте при подключении розетки с несколькими гнездами! Применяемый вами шнур-удлинитель должен соответствовать требованиям безопасности.

• После пользования тренажером всегда вынимайте его штепсельную вилку из розетки.

• Ремонт электрических частей и конструктивных узлов разрешено осуществлять только силами квалифицированных специалистов!

• Соблюдайте общие правила техники безопасности и меры предосторожности при обращении с электрическим приборами.

• **ВНИМАНИЕ!** Обязательно соблюдайте указания по проведению тренировок, приведенные в руководстве.

• Беговая дорожка KETTLER в целях вашей безопасности снабжена устройством аварийного отключения. Перед началом тренировки закрепите шнур ключа безопасности (Safety Key) на своей одежде. Если беговая дорожка будет отключена после извлечения ключа безопасности, вставьте его обратно. Беговое полотно автоматически включено не будет. Дополнительные указания по обращению с устройством аварийного отключения находятся в руководстве по эксплуатации компьютера.

• Чтобы избежать неконтролируемого использования беговой дорожки посторонними лицами, после тренировки извлеките ключ безопасности и заберите его с собой.

• В экстренных случаях крепко держитесь обеими руками за поручни и сходите с дорожки через поверхность боковых платформ. Задействуйте устройство аварийного отключения (блокировочное отключение).

• **ОПАСНОСТЬ!** Все электроприборы во время работы создают электромагнитное излучение. Не кладите устройства с высоким уровнем излучения (например, мобильные телефоны) вблизи кокпита или управляющей электроники, поскольку в противном случае в показателях (например, пульса) могут быть ошибки.

• Чтобы гарантировать предписанный уровень безопасности этого устройства в течение длительного срока, его регулярно должен проверять и обслуживать специалист (один раз в год).

• В случае сомнения и по всем вопросам обращайтесь к своему дилеру.

Обращение с устройством

- Использование устройства во влажных помещениях запрещено. Следите также, чтобы на детали устройства не попадали жидкости (напитки, пот и т. д.). Это может привести к коррозии металла.
- Домашний тренажер соответствует стандарту DIN EN 957 – 1/6, класс NB. Соответственно, он не предназначен для терапевтического применения.
- Обратите внимание, что тренировки нельзя начинать до тех пор, пока монтаж не будет выполнен и проверен надлежащим образом.
- Для занятий на беговой дорожке используйте подходящую (спортивную) обувь и прилегающую спортивную одежду.
- Перед первой тренировкой ознакомьтесь со всеми функциями и возможностями настройки устройства.
- При постоянной эксплуатации тренажера регулярно проверяйте все части устройства, особенно винты.
- Между напольной доской и беговой дорожкой на заводе нанесена смазка. Ее необходимо обновлять в зависимости

Уход и обслуживание

- Используйте для регулярной очистки, ухода и технического обслуживания наш комплект изделий для ухода за тренажерами KETTLER (артикульный номер 07921-000). Вы можете приобрести его в специализированном магазине спорттоваров.
- Электрические части и узлы беговой дорожки не требуют особого технического ухода. Необходимости в разборке данных частей устройства нет. Исключением могут быть ремонты или технические проверки силами квалифицированных специалистов.
- Использование устройства вблизи влажных помещений не рекомендуется из-за опасности образования ржавчины. Это касается прежде всего поверхности трения махового колеса. Если на поверхности, например, после длительного простоя образовался слой ржавчины, его следует удалить наждачной бумагой или стальной ватой (ни в коем случае не смазывать!). Следите также, чтобы на детали устройства не попадали жидкости (напитки, пот и т. д.). Это может привести к коррозии металла.

Указания по монтажу

- **ОПАСНОСТЬ!** Примите меры, чтобы минимизировать количество источников опасности на рабочем месте, например, не разбрасывайте инструмент. Сложите упаковочный материал так, чтобы от него не могла исходить опасность. Пленку и полиэтиленовые пакеты следует хранить в месте, недоступном для детей. **Опасность удушья при надевании во время игры!**
- Пожалуйста, проверьте наличие всех деталей, входящих в комплект поставки (см. контрольный список), и их целостность. При наличии поводов для рекламаций обращайтесь к своему дилеру.
- Внимательно рассмотрите чертежи и смонтируйте устройство в последовательности, представленной на рисунках. В пределах отдельных рисунков для определения очередности действий используются прописные буквы.

от интенсивности использования. Используйте для этого высококачественную силиконовую смазку из комплекта поставки (см. указание по техобслуживанию).

- Следите во время эксплуатации за движением кромки беговой дорожки; если дорожка смещается в сторону, то необходимо провести дополнительную настройку.
- Со временем лента может растянуться и «проскальзывать». Это зависит от частоты использования и нагрузки. Скорректируйте натяжение и установку ленты как описано в разделе «Юстирование ленты» на стр. 30!
- **Совет для бега:** Чтобы облегчить бег прямо по беговой дорожке следует сфокусировать взгляд на неподвижном предмете перед собой в комнате. Бегите так, словно хотите приблизиться к объекту.
- **ВАЖНО:** Храните аварийный выключатель в надежном, недоступном для детей месте!

заказа: Арт. № 07888-000 / № зап. детали 68006686 / 1 шт./ Серийный номер: Сохраните оригинальную упаковку устройства, чтобы позже ее можно было использовать для транспортировки.

Для заказа запчастей воспользуйтесь спецификацией запасных частей.

заказ на запчасти, указывайте полный артикульный номер, номер запасной детали, необходимое количество и серийный номер устройства.

Запчасти, соединяемые с помощью резьбы, поставляются без крепежных материалов. Если вам нужны соответствующие крепежные материалы, добавьте в заказ фразу «с крепежным материалом».

Указание касательно утилизации



Изделия KETTLER пригодны для переработки и вторичного использования. После завершения срока службы обеспечьте надлежащую утилизацию устройства, сдав его в местный пункт сбора.

- **ОПАСНОСТЬ!** Примите меры, чтобы минимизировать количество источников опасности на рабочем месте, например, не разбрасывайте инструмент. Сложите упаковочный материал так, чтобы от него не могла исходить опасность. Пленку и полиэтиленовые пакеты следует хранить в месте, недоступном для детей. **Опасность удушья при надевании во время игры!**
- Монтаж следует выполнять тщательно. Монтировать устройство должен взрослый человек. В случае сомнений обратитесь за помощью к человеку, который лучше разбирается в подобных вопросах.
- Материалы, необходимые для каждого этапа монтажа, показаны на соответствующем рисунке. Сложите материалы в полном соответствии с рисунками. Все необходимые инструменты вы найдете в пакете с мелкими деталями.

RUS Важные указания

- Пожалуйста, сначала просто сложите детали, не свинчивая их плотно, и проверьте правильность их установки. Сначала закрутите самостопающиеся гайки от руки до ощутимого сопротивления, затем правильно затяните их с помощью гаечного ключа. Проверьте прочность установки всех резьбовых соединений после завершения

Указания по обращению

- Юстирование ленты: Юстирование ленты производится во время её движения со скоростью около 6 км/ч (при необходимости, с меньшей скоростью). Во время юстирования на ленте находится запрещено!
- Если лента сдвигается вправо, поверните правый регулировочный винт по часовой стрелке максимум на четверть оборота при помощи прилагаемого торцового ключа. Пробежите по ленте для проверки ее хода. Повторяйте процесс до тех пор, пока лента снова не начнет двигаться прямо.
- Если лента сдвигается влево, поверните правый регулировочный винт против часовой стрелки максимум на четверть оборота при помощи прилагаемого торцового ключа. Пробежите по ленте для проверки ее хода. Повторяйте процесс до тех пор, пока лента снова не начнет двигаться прямо.

этапа монтажа. Внимание: открученные стопорные гайки становятся непригодными к дальнейшему применению (из-за разрушения фиксатора) и подлежат замене.

- По производственно-техническим причинам мы сами выполняем предварительный монтаж компонентов (например, трубных заглушек).

- Натяжение ленты: Поверните регулировочный винт по часовой стрелке на один максимальный оборот. Повторите действие также на противоположной стороне. Проверьте, не проскальзывает ли лента. Если это так, тогда повторите вышеописанный процесс еще раз.
- юстирование и натяжение ленты тщательно; очень сильное или очень слабое натяжение может повредить ленту!

RUS СПОРТМАСТЕР

Кочновский проезд, д.4, корп. 3
125319 Москва

+7 495 755-81-94

+7 495 755-81-46

www.kettler.ru

e-mail:

Checkliste (Packungsinhalt)

- GB - Checklist (contents of packaging)

- S - Kontrollista (förpackningens innehåll)

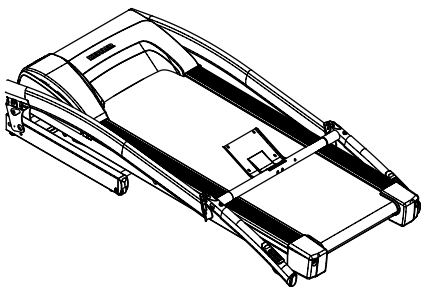
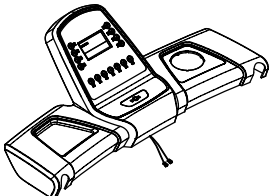




- FIN - Tarkastusluettelo (Pakkauksen sisältö)

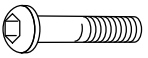
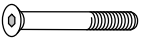







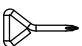
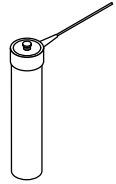
- EST - Kontrollnimekiri (pakendi sisu)

- LV - Pārbaudes saraksts (iepakojuma saturs)

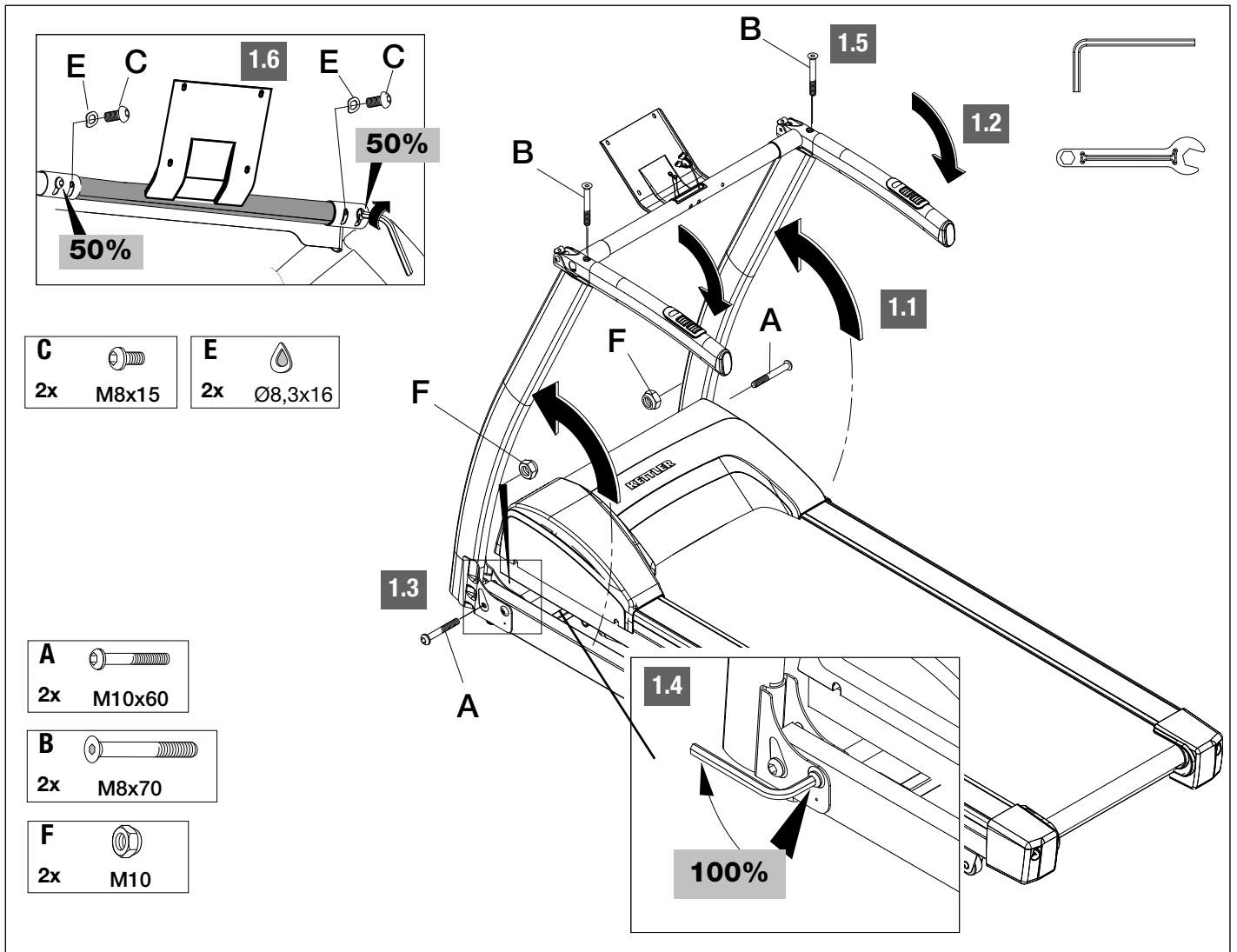
- LT - Patikros sąrašas (pakuotės turinys)

- RUS - Контрольный список

	1x	✓
	1x	
11 	1x	
3 	1x	
41 	1x	
42 	1x	


A		M10x60	2x	
B		M8x70	2x	
C		M8x15	2x	
D		M4x10	8x	
E		Ø8,3x16	2x	
F		M10	2x	
G			1x	
H			1x	
i			1x	
J			1x	
K			1x	

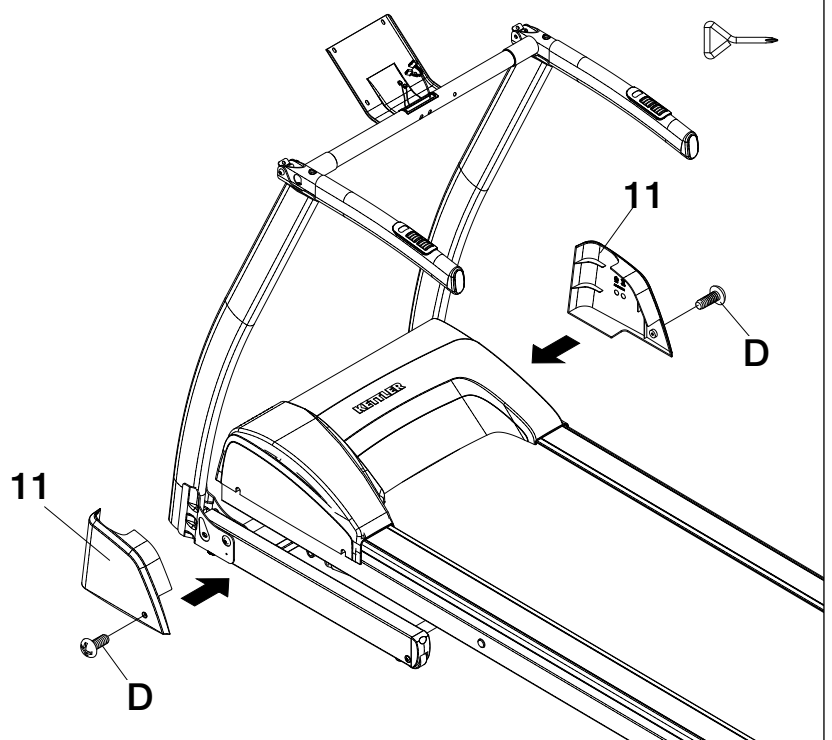
1

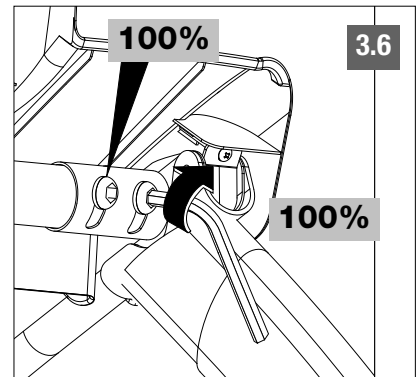
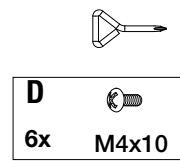
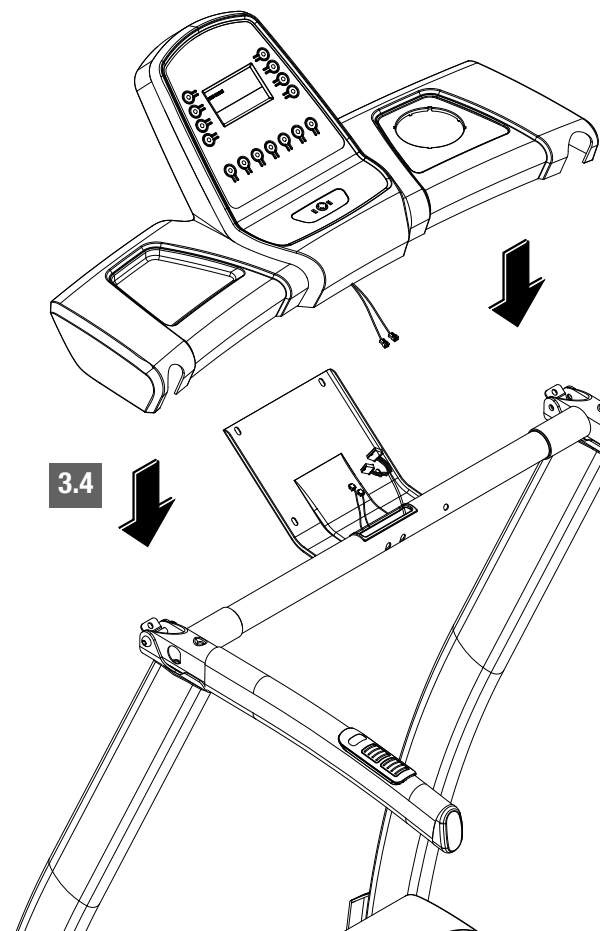
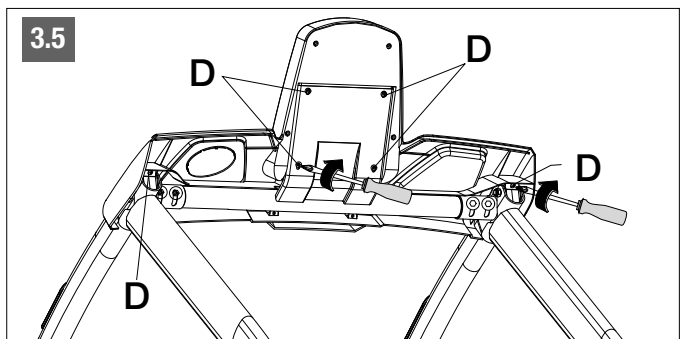
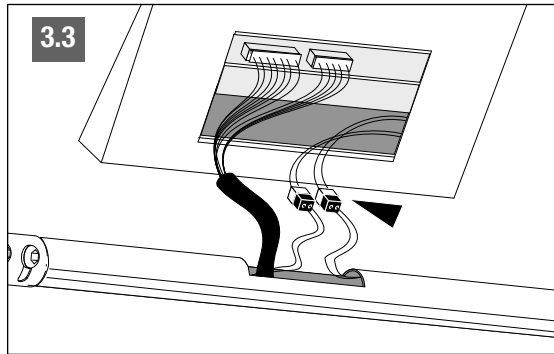
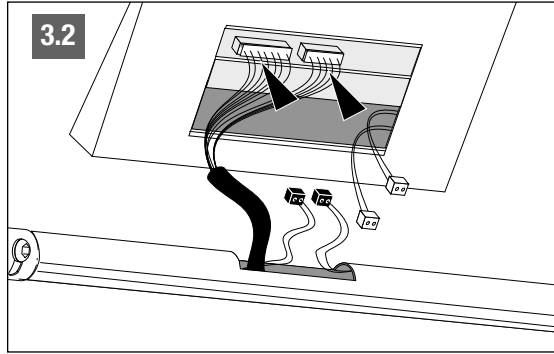
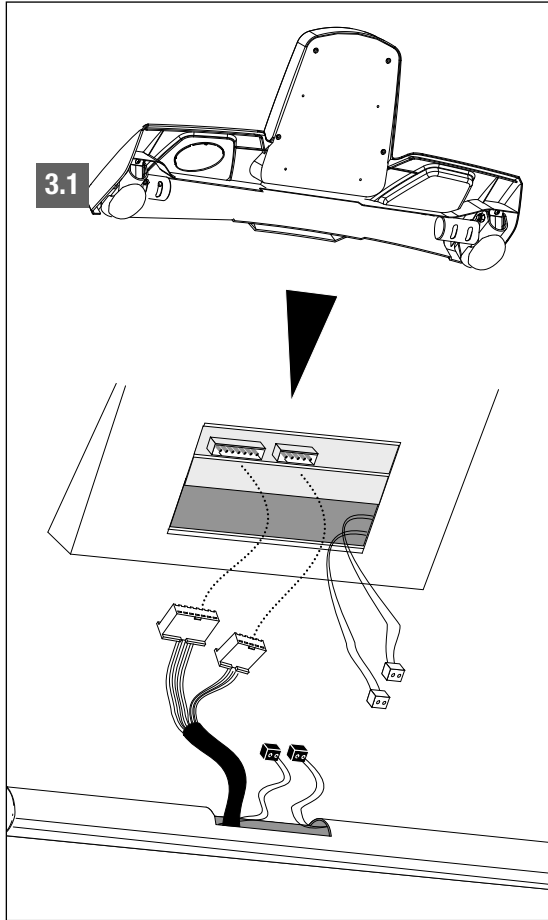


2

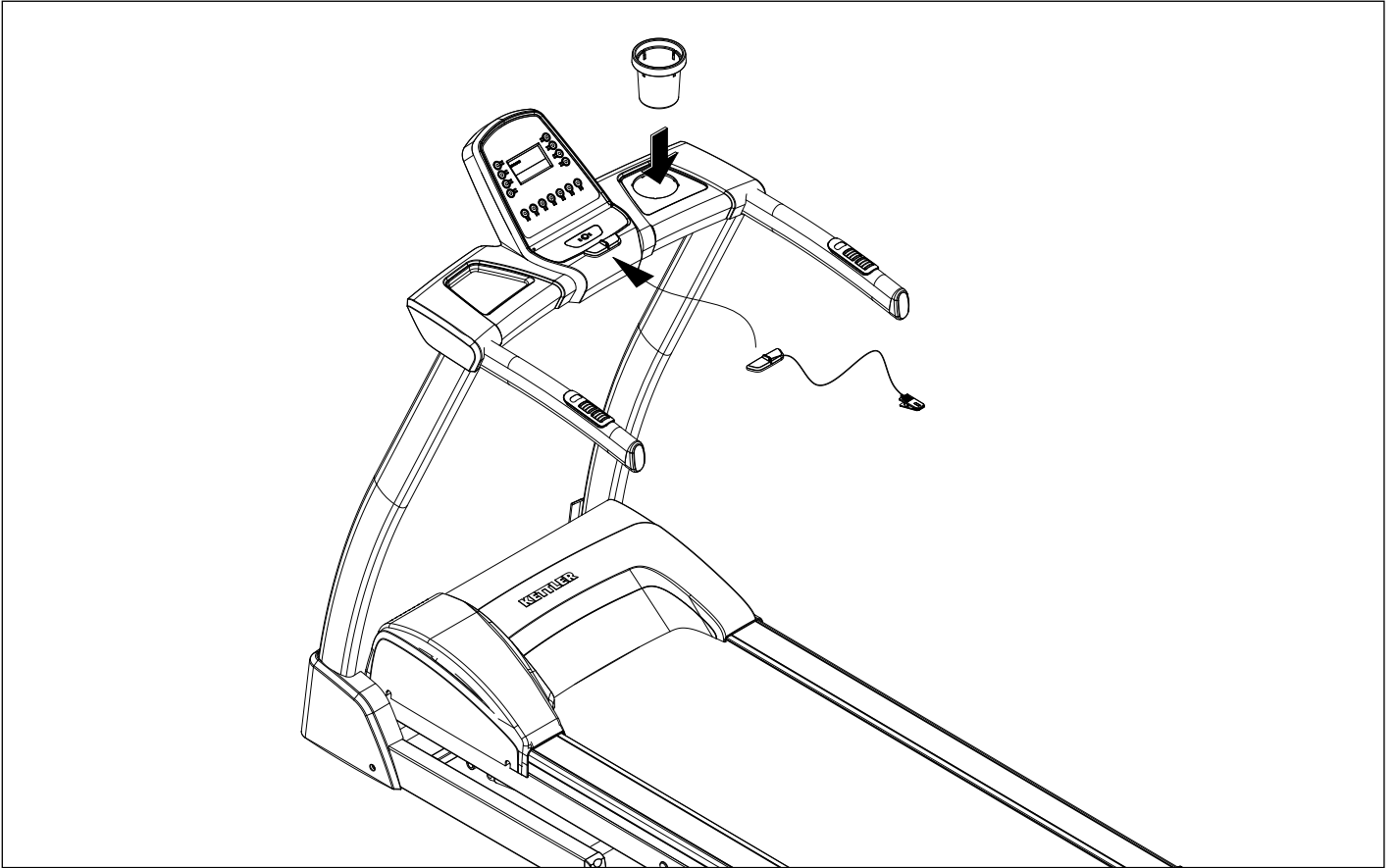
- D** Schrauben zuerst nur lose anziehen, nach Schritt 2 festziehen
- CZ** Šrouby nejprve utáhněte jen volně, dotáhněte je po kroku 2.
- S** Drag endast åt skruvarna löst till att börja med och drag inte åt dem hårt förrän efter steg 2.
- FIN** Kiinnitä ruuvit ensin löysästi, kiristä ne sitten toisen vaiheen jälkeen.
- EST** Keerake kruvid algul lõdvalt kinni ning pärast 2. sammu tugevalt kinni
- LV** Skrūves vispirms tikai viegli pievelciet, pēc 2. soļa pievelciet stingri
- LT** Varžtus pirmiausia tik lengvai prisukite, po tvirtai priveržkite
- RUS** Начните со слабой затяжки винтов, после шага 2 сильно затяните.

- D** 
2x M4x10

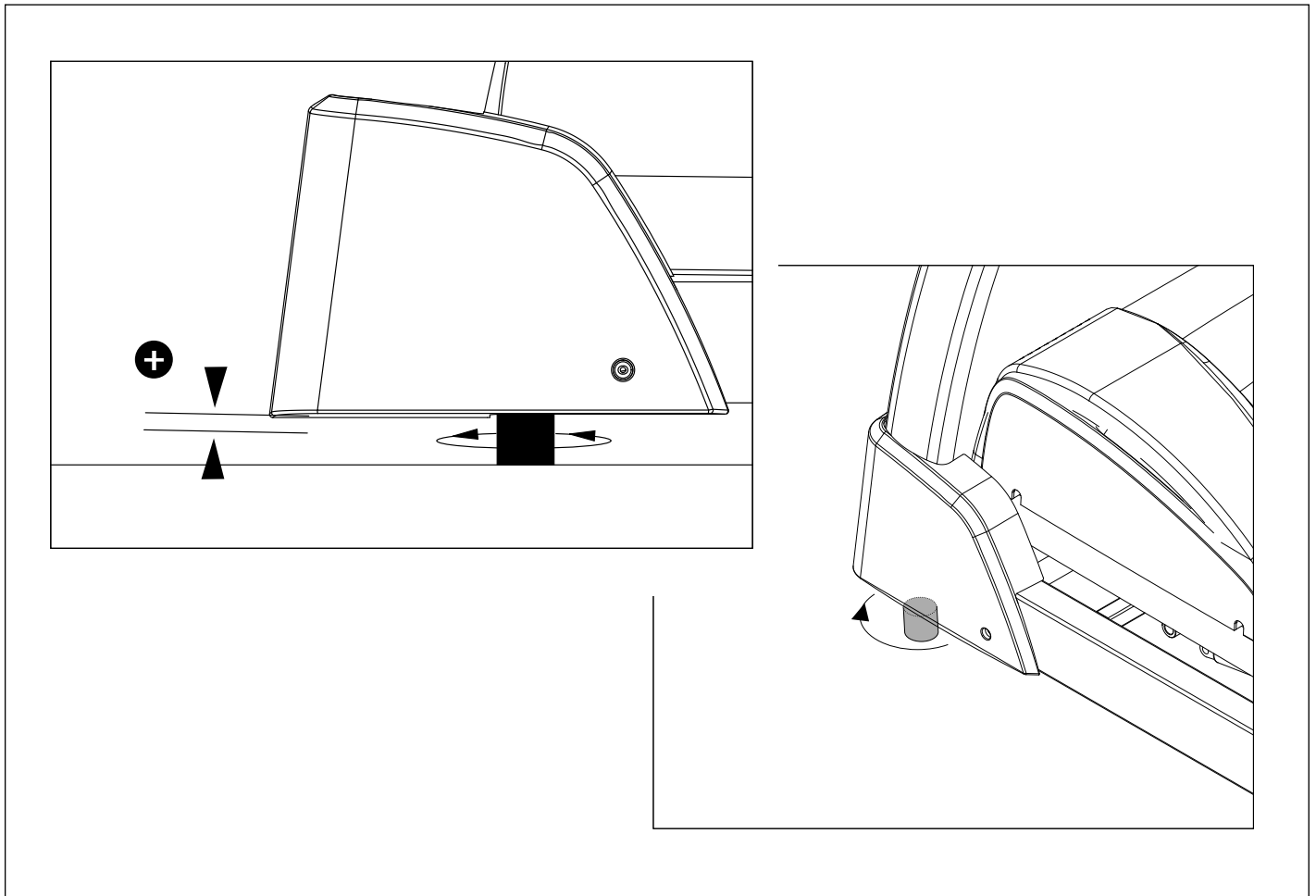




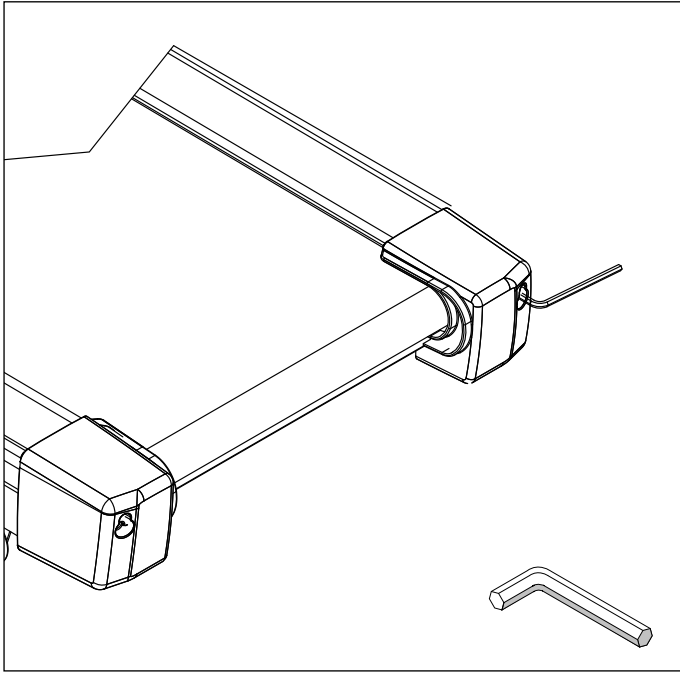
4



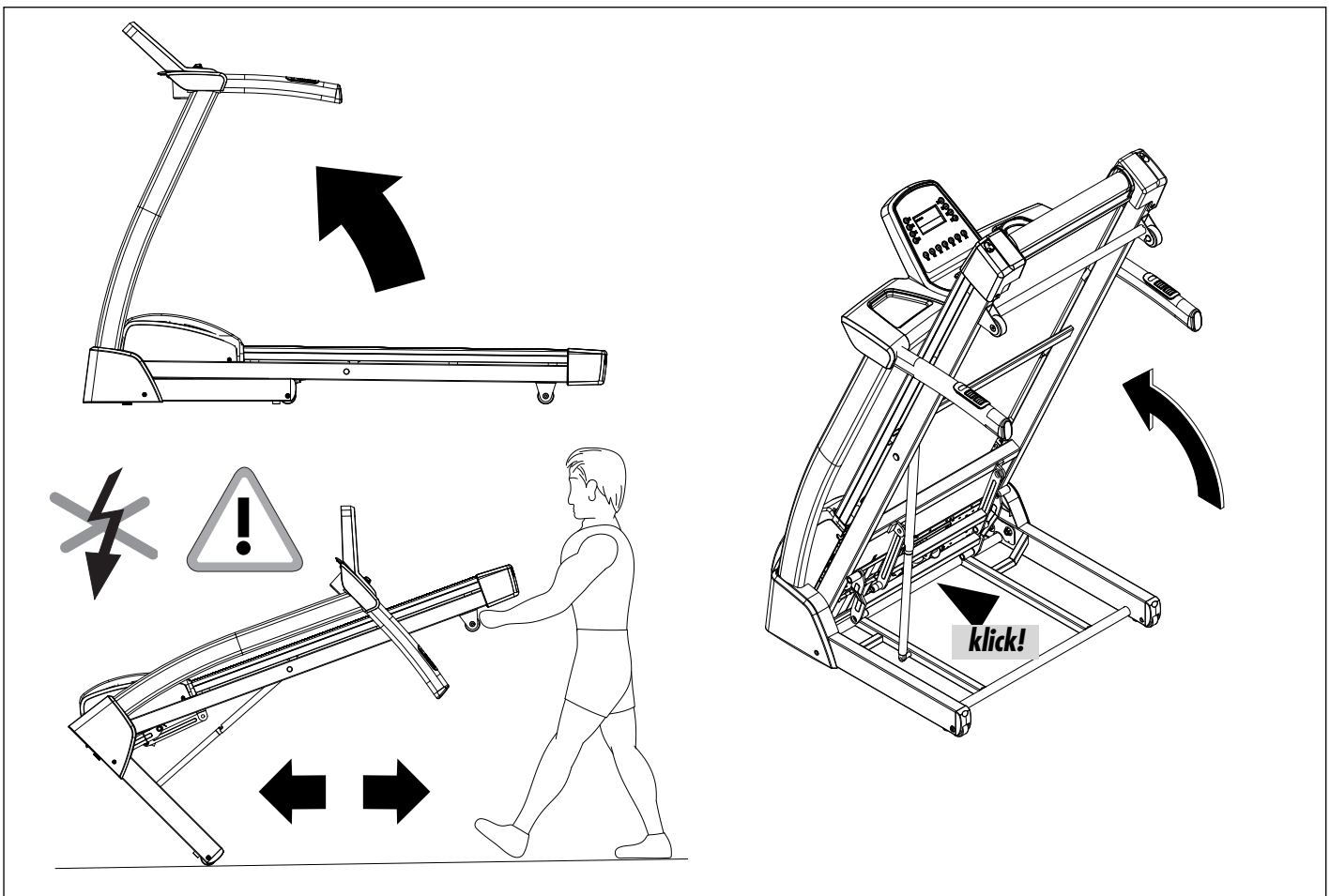
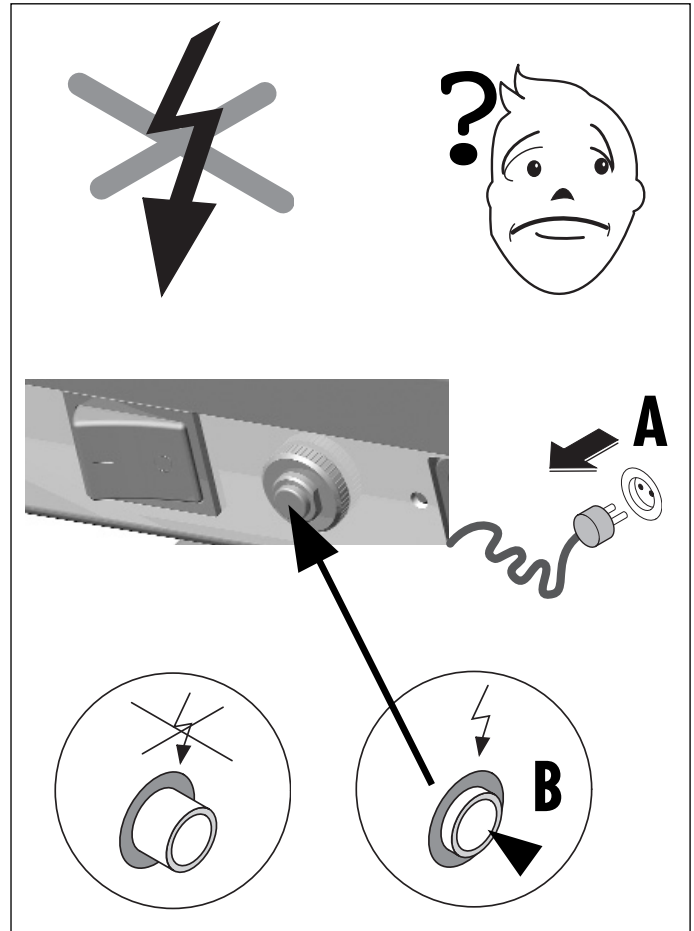
5



6



7 EIN / AUS – Rücksetzen der Sicherung



Handhabungshinweise

- GB - Handling
- S - Produktens hantering
- FIN - Käyttöohjeet
- EST - Käsitsemisjuhised

D **Achtung!** Stellen Sie das Laufband nur aufrecht, wenn die Steigung der Lauffläche in der niedrigsten Position ist! Ansonsten besteht Beschädigungsfahr!

Verriegeln: Klappen Sie die Lauffläche zum Transport hoch; Sie muss mit einem deutlich hörbaren "Klick" einrasten.

Entriegeln: Betätigen Sie den Entriegelungshebel und halten Sie dabei die Lauffläche fest. Nach dem Entriegelung können Sie dann die Lauffläche nach unten klappen.

GB **Warning!** The treatmill must only be folded for storage with the inclination set in its lowest position, as this could cause damage to the treatmill!

To lock: For transportation the running surface is to be folded at the top. It clicks into place with a clear "Click".

To unlock: Pull the lever as shown to unlock the frame. Hold the running surface firmly and fold downwards.

S **Obs!** Motionsbandet får endast ställas upprätt när löpytans lutning står i den lägsta positionen. I annat fall finns det risk att bandet kan skadas.

Så här stängs bandet ihop: Fäll upp löpytan för transport. Det skall höras ett tydligt "klick" när det låses.

Så här öppnas bandet: Håll fast löpytan och tryck på låsspaken. När du har öppnat bandet kan du fälla ut löpytan.

FIN **Huomio!** Aseta juoksualusta pystyyn vain, kun juoksualustan kaltevuus on alimmassa asennossa! Laite voi muuten vaurioitua! Lukitus: Käännä juoksualusta ylös kuljetuksen ajaksi, sen on lukkiuduttava kuuluvasti.

Lukituksen avaus: Käännä avausvipua ja pidä tällöin juoksualustasta kiinni. Kun lukitus on avattu, voit kääntää juoksualustan taas alas.

EST **Tähelepanu!** Kui jooksupinna tõus on madalaimas asendis, seadke jooksurada ainult vertikaalselt! Vastasel korral tekib kahjustuste oht!

- LV - Lietošanas norādes
- LT - Eksploatacijos instrukcija
- RUS - Указания по обращению

Riivistamine: Klappige jooksupind transpordiks üles - see peab kuuldavalt kohale klõpsatama.

Riivistuse vabastamine: Vajutage riivistushooba ja hoidke samal ajal jooksupinnast kinni. Pärast riivistuse vabastamist saate jooksupinna alla klappida.

LV **Uzmanību!** Paceliet skrejceļu vertikāli vienīgi tad, ja skriešanas virsmas slīpums ir viszemākajā pozīcijā! Citādi pastāv iespēja ierīci sabojāt!

Bloķēšana: Transportēšanai paceliet skriešanas virsmu; tai jānofiksējas ar dzirdamu klikšķi.

Atbloķēšana: Aktivējiet atbloķēšana sviru un, to darot, pieturiet skriešanas virsmu. Pēc atbloķēšanas jūs varat noliekt skriešanas virsmu uz leju.

LT **Dėmesio!** Bėgimo takelį statykite tik tiesiai, kai bėgimo paviršiaus įkalnė yra žemiausioje padėtyje! Kitu atveju galite jį sugadinti!

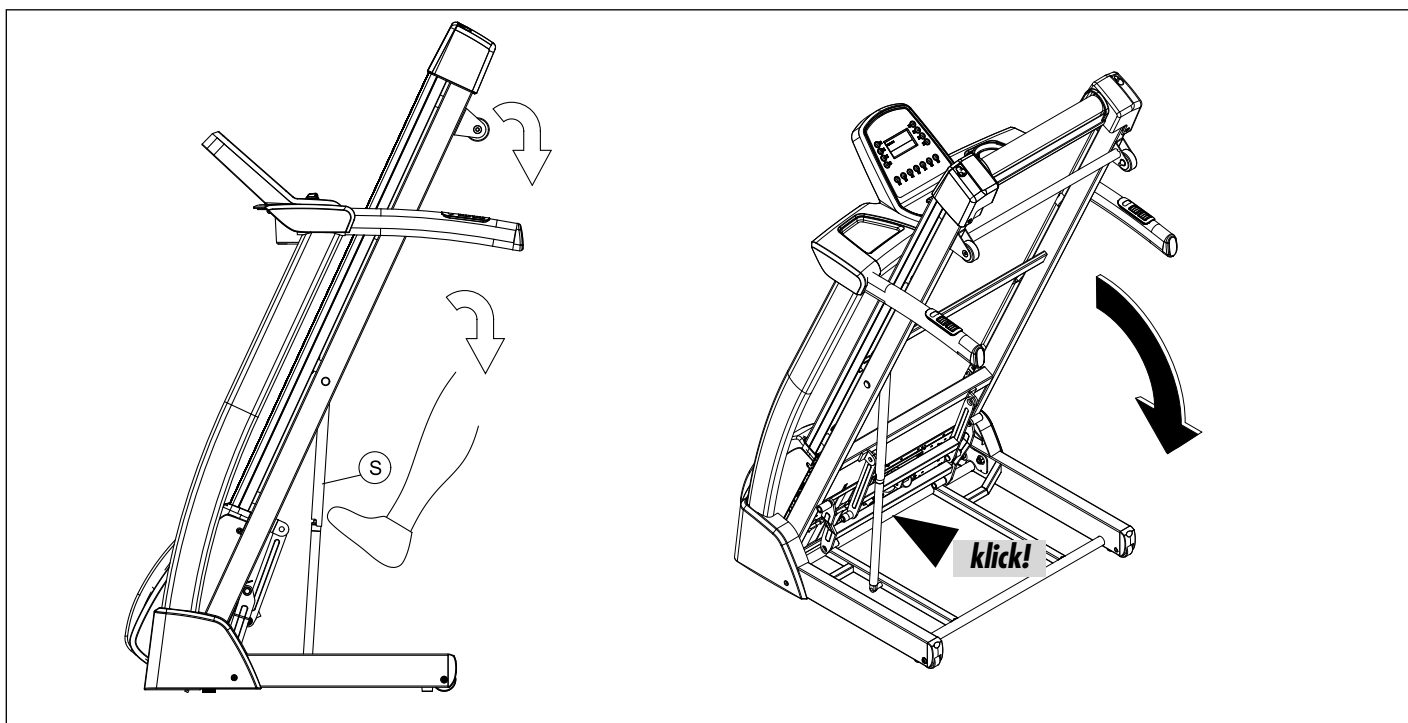
Enclavar: Para el transporte hay que rebatir hacia arriba la superficie de marcha. Encaja mediante un "clic" audible.

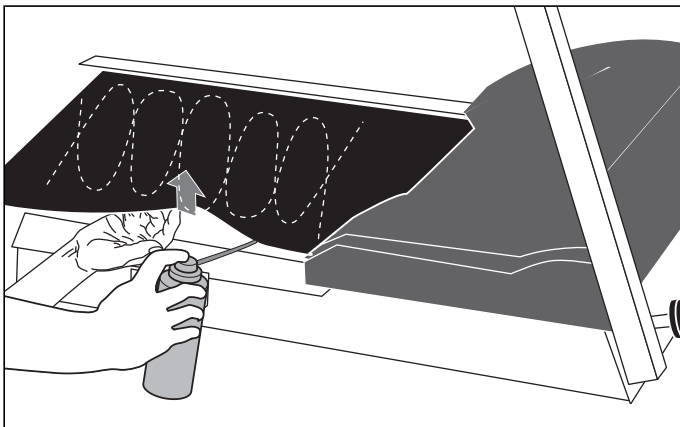
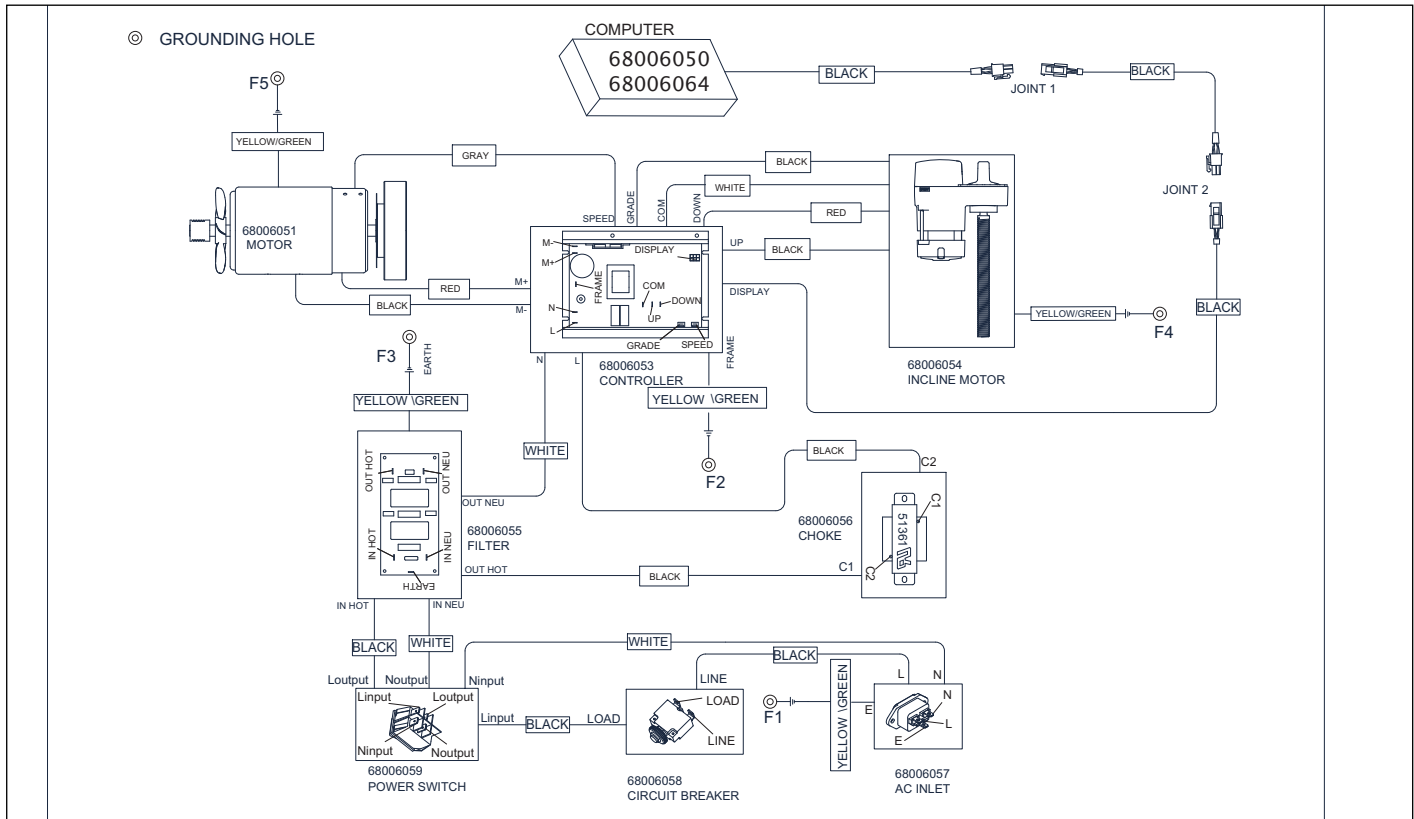
Desenclavar: Presionar hacia abajo con el pie la palanca situada en el marco interior derecho, mantener sujeta a la vez la superficie de marcha y abatir hacia abajo.

RUS **Внимание!** Устанавливайте беговую дорожку прямо только когда беговая поверхность находится под самым маленьким наклоном! Иначе можно получить повреждения!

Блокировка: Для транспортировки откиньте вверх беговую поверхность; ее фиксация сопровождается отчетливо слышимым щелчком.

Разблокировка: Задействуйте рычаг для разблокировки, удерживая при этом крепко беговую поверхность. После разблокировки можно опустить беговую дорожку.





D Pflege und Wartung

Wartung des Bandes und der Laufplatte:

ACHTUNG: Die Schmierung, bzw. Pflege des Bandes ist die wichtigste Wartungsmaßnahme! Eine nicht ausreichende Schmierung und eine damit verbundene deutliche Zunahme der Reibung führt zu einem starken Verschleiß und einer Beschädigung von Endlosband, Laufplatte, Motor und Platine! **Schäden, die aufgrund mangelnder oder unterlassener Pflege, bzw. Wartung des Bandes entstehen, werden nicht durch die Garantie abgedeckt!**

Bei regelmäßiger Nutzung des Laufbandes muss ca. alle 100 Betriebsstunden oder alle 2 Monate oder bei Anzeige der Service-LED im Computerdisplay (siehe auch Computeranleitung) eine Wartung des kalten Bandes mit Silikonöl Art.-Nr. 43008001 vorgenommen werden.

Vor der 1. Inbetriebnahme oder längerer Nichtbenutzung des Gerätes muss diese Wartung ebenfalls vorgenommen werden.

Führen Sie das Sprühröhrchen zwischen Band und Laufplatte ein und geben 3 kurze (ca. 1 Sekunde) Sprühstöße Silikongleitmittel zwischen Band und Laufplatte. Das Sprühröhrchen sollte dabei seitlich bewegt

werden, um eine Benetzung der gesamten Band-unterseite zu gewährleisten. Das Band per Hand weiterdrehen, so dass anschließend die gesamte Fläche zwischen Endlosband und Laufplatte geschmiert ist. Überschüssiges Gleitmittel abwischen.

GB Care and maintenance

Maintenance of the belt and the running board:

ATTENTION: The lubrication and care of the belt is the most important maintenance measure! An insufficient lubrication and the associated clear increase of friction leads to more wear and tear and to damage of the treadmill belt, running board, motor and circuit board! **Damages which occur from defective or neglected care and maintenance of the belt are not covered by the guarantee!**

In case of a regular use of the running belt, the cold running belt has to be serviced every 100 operating hours or every 2 month or when the service-LED is displayed (also see computer manual) with silicone oil, article number 43008001.

Prior to the 1st commissioning of the device or after a longer period of not using the device, this service has to be performed as well.

Insert the small spray pipe between the belt and the running board and give 3 short (about 1 second) spray bursts of silicone lubricant between the belt and the running board. The spray pipe should be moved to one side to ensure that the entire lower side of the belt is moistened. Then further turn the belt over by hand so that the entire surface between the belt and the running board is lubricated.

Wipe away any superfluous lubricant.

S Vård och skötsel

Skötsel av band och löpplatta:

OBS! Rätt vård och smörjning av bandet hör till de viktigaste underhållsåtgärderna. Dålig smörjning leder till ökad friktion som i sin tur

medför hårt slitage med skador på band, löpplatta, motor och kretskort som följd. **Skador som uppkommer på grund av bristande vård och skötsel av motionsbandet täcks inte av garantin.**

När motionsbandet används regelbundet ska det smörjas i kallt tillstånd med silikonolja (art.-nr 43008001) var 100:e timma eller varannan månad eller när servicelampan på datorskärmen anger detta (se också bruksanvisningen till datorn).

Detta måste även göras innan träningsmaskinen tas i bruk första gången och när den inte har använts under en längre period.

För in sprayröret mellan band och löpplatta och spruta in silikonolja med tre snabba tryck (ca 1 sekund). För sprayröret fram och tillbaka i sidled så att hela undersidan på bandet smörjs. Fortsätt att rotera bandet för hand tills hela ytan mellan band och löpplatta har smörjts ordentligt.

Torka av överflödigt glidmedel.

FIN Hoito ja huolto

Maton ja juoksualustan huolto:

HUOMIO: Juoksumaton voitelu ja hoito ovat tärkeimmät huoltotoimenpiteet! Riittämätön voitelu ja siitä johtuva kitkan selvä lisääntyminen voivat aiheuttaa juoksumaton, juoksualustan, moottorin ja piirikortin voimakasta kulumista! **Vauriot, jotka ovat seuraus riittämättömästä tai puuttuvasta hoidosta tai huollosta, eivät kuulu takuun piiriin!**

Jos juoksumattoa käytetään säännöllisesti, kylmän juoksumaton huolto on suoritettava silikonijäljellä tuote nro 43008001 aina noin 100 käyttötunnin jälkeen tai 2 kuukauden välein tai jos tietokoneen näytössä palaa huolto-LED (katso tietokoneen käyttöohje).

Ennen ensimmäistä käyttöönottoa tai jos laite on pitemmän aikaa pois käytöstä, on myös suoritettava huolto.

Aseta ruiskutusputki juoksumaton ja alustan väliin ja ruiskuta 3 lyhyttä ruisketta (n. 1 sekunti) silikonijäljellä juoksumaton ja alustan väliin. Liikuta ruiskutusputkea tällöin sivuttain, jotta pääsisit koko juoksumaton alapuolelle. Liikuta mattoa edelleen käsin, niin että koko alue juoksumaton ja juoksualustan välillä tulee voidelluksi.

Pyyhi liika silikonijälje pois.

EST Hooldus

Lindi ja juoksualuse hooldus:

TÄHELEPANU: Lindi määrimine ehk hooldamine on kõige olulisem hooldusabinõu! Ebapiisav määrimine ja sellega seotud märkimisväärne hõõrdumise suurenemine põhjustab ringlindi, juoksualuse, mootori ja trükkplaadi liiga tugevat kulumist ja kahjustusi! **Garantii ei kata lindi puudulikust või tegemata jäetud hooldusest tulenevaid kahjusid!**

Jooksuraja regulaarse kasutamise korral tuleb u iga 100 töötunni või iga 2 kuu järel või pärast kompuutril kuvatavat hooldusnäitu (vt ka kompuutri juhendit) külma linti silikonijäljega art.-nr 43008001 hooldada.

Ka enne seadme esimest kasutuselevõttu või pärast pikemat kasutusest seismist tuleb samuti seadet hooldada.

Pange pihustustoru lindi ja juoksualuse vahele ning laske sinna 3 vajutusega (a 1 sek) silikonijälje. Seejuures tuleb pihustustoru külje suunas liigutada, et tagada lindi terve alumise külje määrdega kokkusaamine. Keerake linti käsitsi edasi, nii et kogu pind ringlindi ja juoksualuse vahel määratud saaks.

Pühkige üleliigne määre ära.

LV Kopšana un tehniskā apkope

Lentas un skriešanas virsmas tehniskā apkope:

UZMANĪBU: Lentas eļļošana, resp., kopšana ir svarīgākā tehniskā apkopes darbība! Nepietiekama eļļošana un ar to saistītā pastiprinātā berze izraisa paaugstinātu cilpveida lentas, skriešanas virsmas, motora un plates nodilšanu un bojā šīs ierīces detaļas! **Uz bojā-**

jumiem, kas radušies nepietiekami veiktas vai vispār neveiktas lentas kopšanas, resp., apkopes rezultātā, garantijas labošana neattiecas!

Regulāri izmantojot skrejceļu, apm. ik pēc 100 darba stundām vai ik pēc 2 mēnešiem, vai, ja iedegusies apkopes gaismas diode datora displejā (skat. arī datora lietošanas pamācību), ir jāveic atdzesētas lentas apkope, ieziežot to ar silikonu eļļu, preces Nr. 43008001.

Pirms pirmās ekspluatācijas reizes vai pēc ilgākas dīkstāves ierīcei arī ir nepieciešams veikt šo apkopi.

levadiet smidzināšanas caurulīti starp lentu un skriešanas virsmu un, 3 reizes uz īsu brīdi (apm. 1 sekundi) nospiežot sūkni, iesmidziniet silikonu šķīdvielu starp lentu un skriešanas virsmu. To darot, smidzināšanas caurulīti ieteicams virzīt sāniski, lai nodrošinātu visas lentas apakšdaļas apsmidzināšanu ar šķīdvielu. Lentu ar roku virzīt uz priekšu, līdz procesa beigās ir ieeļļota visa virsma starp cilpveida lentu un skriešanas virsmu.

Noslaucīt lieko šķīdvielu.

LT Techninė priežiūra ir remontas

Juostos ir bėgimo plokštės techninė priežiūra:

DĖMESIO: Juostos tepimas ir priežiūra yra svarbiausia techninės priežiūros priemonė! Dėl nepakankamo ištepimo žymiai padidėja trintis, todėl juosta, bėgimo platforma, variklis ir plokštė greičiau susidėvi ir genda! Žalai, kurios priežastis per mažą arba nerūpestingą juostos priežiūrą, garantijos netaikomos!

Nuolatos naudojantis bėgimo takeliu, reikia maždaug kas 100 darbo valandų arba kas 2 mėnesius, arba kompiuterio ekrane užsidegus serviso šviesos diodui (žr. ir kompiuterio instrukciją) atvėsusią juostą ištepti su silikonine alyva (užsakymo nr. 43008001).

Prieš pradedant naudoti prietaisą pirmą kartą arba po ilgesnio jo nenaudojimo, juostą taip pat reikia ištepti.

Purkštuvą įkiškite tarp juostos ir platformos ir 3 trumpais (maždaug po 1 sekundę) pompos spustelėjimais išpurškite silikoninę alyvą. Purkštuvą judinkite į šonus, kad suteptumėte visą juostos apacią. Juostą pasukite ranka, kad galiausiai suteptumėte visą juostos ir platformos paviršių.

Alyvos likutį nuvalykite.

RUS Уход и обслуживание

Обслуживание ленты и беговой дорожки:

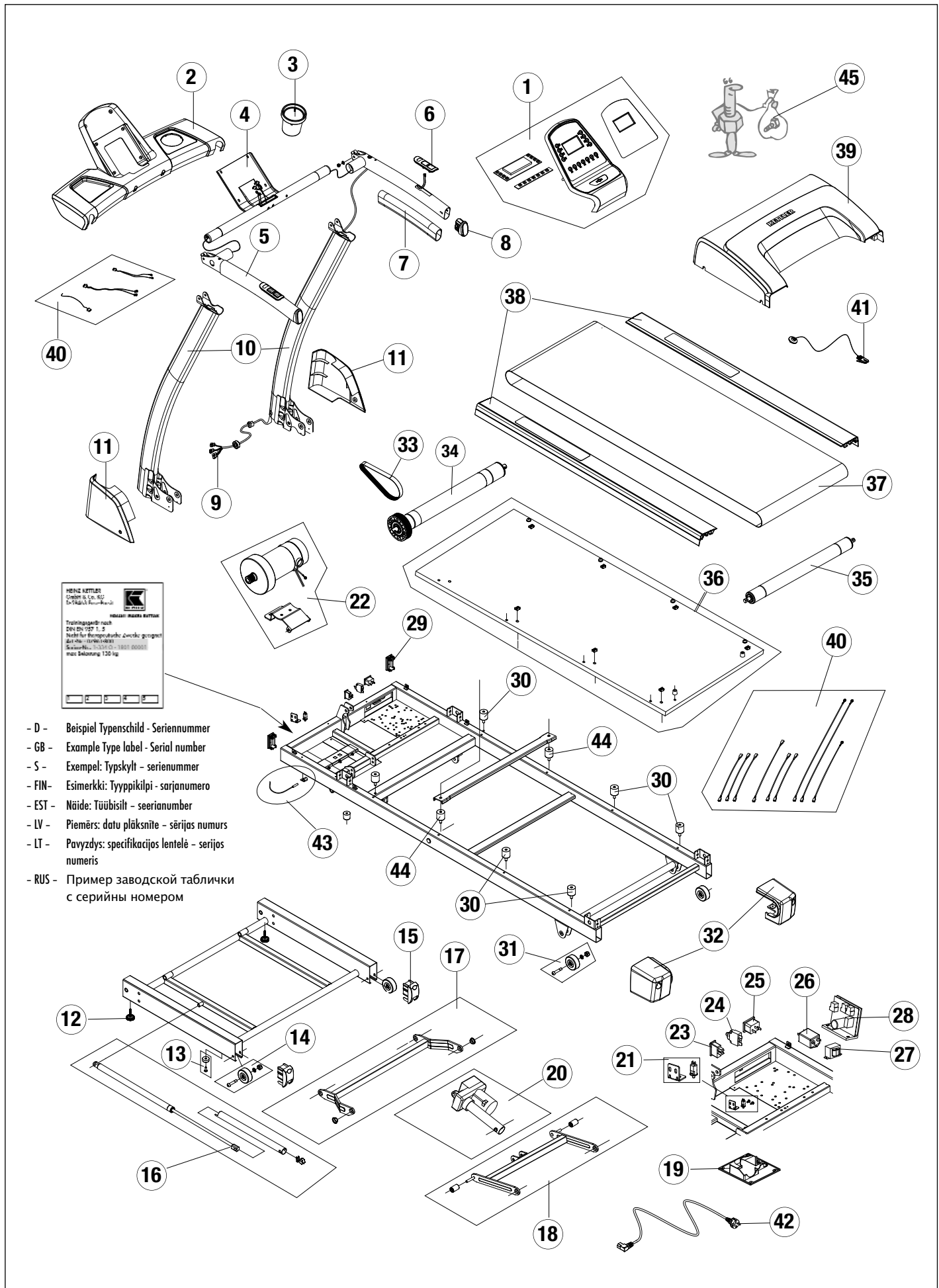
ВНИМАНИЕ: Смазка, а также уход за лентой является самой важной мерой в обслуживании! Недостаточная смазка ведет к явному усилению трения и, как следствие, к сильному износу и повреждению ленты, беговой дорожки, мотора и бегового полотна.

Гарантийные обязательства не распространяются на товар, которому нанесен ущерб вследствие недостаточного ухода либо его отсутствия, такого как обслуживание ленты!

При регулярном использовании беговой дорожки необходимо приблизительно после каждых 25 часов работы или раз в 3 недели или при сообщении «Service-LED» на дисплее компьютера (см. также «Управление компьютером») производить обслуживание холодной ленты силиконовой смазкой Арт. № 43008001.

Направьте распылитель между лентой и беговым полотном и распределите силиконовую смазку тремя короткими нажатиями (около 1 секунды) между лентой и беговым полотном. При этом перемещайте распылитель сбоку, чтобы увлажнить всю нижнюю поверхность ленты.

Вывтрите излишнюю смазку.



- D - Beispiel Typenschild - Seriennummer
- GB - Example Type label - Serial number
- S - Exempel: Typskylt - seriennummer
- FIN - Esimerkki: Tyypikilpi - sarjanumero
- EST - Näide: Tüübisilt - seerianumber
- LV - Piemērs: datu plāksnīte - sērijas numurs
- LT - Pavyzdys: specifikacijos lentelė - serijos numeris
- RUS - Пример заводской таблички с серийны номером

Ersatzteilbestellung

- GB - Spare parts order
 - S - Reservdelar för
 - FIN - Varaosat järjestys
 - EST - Varuosad et

- LV - Rezerves daļas, lai
 - LT - Atsarginės dalys, kad
 - RUS - Заказ запчастей

07888-000		
①	1x	68006801
②	1x	68006802
③	1x	68006755
④	1x	68006803
⑤	1x	68006804
⑥	1x	68006665
⑦	1x	68006666
⑧	1x	68006667
⑨	1x	68006687
⑩	1x	68006805
⑪	1x	68006806
⑫	2x	68006658
⑬	2x	68006657
⑭	2x	68006660
⑮	2x	68006659
⑯	1x	68006669
⑰	1x	68006661
⑱	1x	68006662
⑲	1x	68006653
⑳	1x	68006670
㉑	1x	68006680
㉒	1x	68006671
㉓	1x	68006676

07888-000		
㉔	1x	68006675
㉕	1x	68006677
㉖	1x	68006679
㉗	1x	68006678
㉘	1x	68006674
㉙	2x	68006650
㉚	6x	68006651
㉛	2x	68006652
㉜	1x	68006800
㉝	1x	68006672
㉞	1x	68006688
㉟	1x	68006704
㊱	1x	68006655
㊲	1x	68006689
㊳	1x	68006757
㊴	1x	68006807
㊵	1x	68006808
㊶	1x	68006809
㊷	1x	68006694
㊸	1x	68006673
㊹	2x	68006705
㊺	1x	68006810

