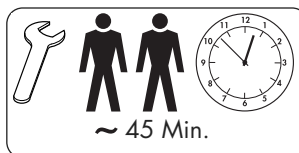
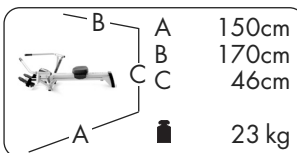


KETTLER

HKS-SELECTION

Montageanleitung für Rudergerät „KADETT“ Art.-Nr. 07977-900



- 2-3 (D)
- 4-5 (GB)
- 6-7 (F)
- 8-9 (NL)
- 10-11 (E)
- 12-13 (I)
- 14-15 (PL)
- 16-17 (CZ)
- 18-19 (P)
- 20-21 (DK)
- 22-23 (RUS)
- 24-25 (SRB)

Auf 100% Altpapier!

MADE IN GERMANY

Abb. ähnlich

Пожалуйста, внимательно прочтите эту инструкцию перед монтажом и первым использованием. В ней содержатся важные указания по технике безопасности, а также по использованию и техническому обслуживанию устройства. Сохраните эту инструкцию — она может пригодиться вам в будущем, например, при проведении работ по техобслуживанию или заказе запчастей.

Для вашей собственной безопасности

- ⚠ **ОПАСНОСТЬ!** Во время монтажа изделия не подпускайте к себе детей (используются мелкие детали, которые ребенок может проглотить).
- ⚠ **ОПАСНОСТЬ!** Применение в иных целях является недопустимым и может быть опасным. Изготовитель не несет ответственности за ущерб, причиненный пользователю вследствие использования не по назначению.
- ⚠ **ОПАСНОСТЬ!** Проинструктируйте присутствующих людей (в особенности детей) о возможных опасностях во время упражнений.
- ⚠ **ОПАСНОСТЬ!** Никогда не изменяйте параметры электросети самостоятельно. Поручайте все работы квалифицированным специалистам.
- ⚠ **ОПАСНОСТЬ!** Вследствие неправильного ремонта и изменения конструкции (демонтажа оригинальных деталей, установки деталей, не допущенных к эксплуатации, и т. д.) может возникнуть опасность для пользователя.
- ⚠ **ОПАСНОСТЬ!** Системы контроля частоты сокращений сердца могут быть неточными. Избыточная нагрузка может привести к серьезным нарушениям здоровья или смерти. Если у вас появятся головокружение или чувство слабости, немедленно прекратите тренировку.
- ⚠ **ОПАСНОСТЬ!** Все электроприборы во время работы создают электромагнитное излучение. Не кладите устройства с высоким уровнем излучения (например, мобильные телефоны) вблизи кокпита или управляющей электроники, поскольку в противном случае в показателях (например, пульса) могут быть ошибки.
- ⚠ **ВНИМАНИЕ!** Устройство можно использовать только по назначению, т. е. для физической тренировки взрослых людей.
- ⚠ **ВНИМАНИЕ!** Обязательно соблюдайте указания по проведению тренировок, приведенные в руководстве.
- ⚠ **ВНИМАНИЕ!** Любые манипуляции с тренажером, не описанные в данной инструкции, могут привести к его повреждению или создать опасность для людей. Подобные действия разрешается выполнять только сотрудникам сервисного центра KETTLER или специалистам, обученным компанией KETTLER.
- Вы пользуетесь устройством, сконструированным с учетом самых актуальных норм техники безопасности. Производитель приложил усилия, чтобы избежать образования опасных мест, в которых пользователь может причинить себе травму, или закрыть их.
- Домашний тренажер соответствует стандарту DIN EN 957 – 1/-7, класс НВ. Соответственно, он не предназначен для терапевтического применения.
- В случае сомнения и по всем вопросам обращайтесь к своему дилеру.
- Каждые 1–2 месяца проверяйте все детали корпуса, в частности винты и гайки. Особенно это касается крепления седла и дужки.
- Перед началом тренировок проконсультируйтесь у врача, чтобы быть уверенными в том, что вам можно использовать это устройство для тренировок. Решение врача должно быть основанием для составления вашей программы тренировок. Неправильная тренировка или чрезмерная нагрузка могут привести к причинению вреда здоровью.
- Перед каждым использованием проверяйте все резьбовые и штекерные соединения, а также соответствующие предохранительные приспособления на предмет прочности установки.
- Во время тренировок используйте подходящую обувь (спортивную).
- Мы обеспечиваем непрерывный контроль качества своей продукцией с применением новых технологий. В связи с этим мы оставляем за собой право на технические изменения.
- Для установки устройства следует выбрать такое место, чтобы оно находилось на безопасном расстоянии от препятствий. Не устанавливайте устройство вблизи проходов, дорожек и ворот.
- Соблюдайте общие правила техники безопасности и меры предосторожности при обращении с электрическим приборами.
- Во время тренировки никому нельзя находиться в непосредственной близости от тренирующегося человека.
- На этом тренажере разрешается выполнять только те упражнения, что указаны в руководстве для проведения тренировок.
- Тренажер следует устанавливать на ровной ударостойкой поверхности. Для амортизации ударов подложите подходящий прокладочный материал (резиновые маты, рогажу и т. д.). Только для тренажеров с весами: избегайте жестких ударов весов.
- При монтаже изделия соблюдайте рекомендуемые значения затяжки момента ($M = xx \text{ Нм}$).

Указания по монтажу

- ⚠ **ОПАСНОСТЬ!** Примите меры, чтобы минимизировать количество источников опасности на рабочем месте, например, не разбрасывайте инструмент. Сложите упаковочный материал так, чтобы от него не могла исходить опасность. Пленку и полиэтиленовые пакеты следует хранить в месте, недоступном для детей. Опасность удушья при надевании во время игры!
- ⚠ **ПРЕДУПРЕЖДЕНИЕ!** Обратите внимание, что при использовании инструмента всегда существует опасность получения травмы. Поэтому при монтаже устройства выполняйте все действия осторожно и осмотрительно!
- Пожалуйста, проверьте наличие всех деталей, входящих в комплект поставки (см. контрольный список), и их целостность. При наличии поводов для рекламаций обращайтесь к своему дилеру.
- Внимательно рассмотрите чертежи и смонтируйте устройство в последовательности, представленной на рисунках. В пределах отдельных рисунков для определения очередности действий используются прописные буквы.
- Монтаж следует выполнять тщательно. Монтировать устройство должен взрослый человек. В случае сомнений обратитесь за помощью к человеку, который лучше разбирается в подобных вопросах.
- Материалы, необходимые для каждого этапа монтажа, показаны на соответствующем рисунке. Сложите материалы в полном соответствии с рисунками. Все необходимые

инструменты вы найдете в пакетике с мелкими деталями.

- Пожалуйста, сначала просто сложите детали, не свинчивая их плотно, и проверьте правильность их установки. Сначала закрутите самостопорящиеся гайки от руки до ощутимого сопротивления, затем правильно затяните их с помощью гаечного ключа. Проверьте прочность установки всех резьбовых соединений после завершения этапа монтажа.

Обращение с устройством

- Обратите внимание, что тренировки нельзя начинать до тех пор, пока монтаж не будет выполнен и проверен надлежащим образом.
- Использование устройства поблизости от влажных помещений не рекомендуется из-за опасности образования ржавчины. Также следите, чтобы на детали устройства не попадали жидкости (напитки, пот и т. д.). Это может привести к коррозии.
- Тренажер разработан для взрослых, и его ни в коем случае нельзя использовать детям во время игр. Помните, что из-за природной потребности детей в игре и их темперамента часто могут возникать непредвиденные ситуации, ответственность за последствия которых со стороны изготовителя исключена. Но если вы все-таки разрешите ребенку пользоваться тренажером, обязательно проинструктируйте его и присматривайте за ним.
- Гребной тренажер представляет собой устройство, работа которого зависит от частоты ударов веслами (скорости гребли).
- Если во время работы устройства слышен тихий шум, создаваемый маховиком, это никак не влияет на работу устройства. Шумы, появляющиеся при вращении педалей в обратную сторону, обусловлены техническими причинами и также не свидетельствуют о каких-либо неполадках.
- Устройство снабжено гидравлической системой торможения.
- Для безупречной работы пульсометра на клеммах аккумулятора должно быть напряжение не менее 2,7 В (для устройств, которые не подключаются к электросети).
- Перед первой тренировкой ознакомьтесь со всеми функциями и возможностями настройки устройства.
- При интенсивной тренировке амортизационные цилиндры могут очень нагреться. После тренировки избегайте

Внимание: открученные стопорные гайки становятся непригодными к дальнейшему применению (из-за разрушения фиксатора) и подлежат замене.

- По производственно-техническим причинам мы сами выполняем предварительный монтаж компонентов (например, трубных заглушек).

контакта кожи с цилиндрами и не прикасайтесь к ним.

Уход и обслуживание

- Поврежденные детали снижают уровень вашей безопасности и отрицательно влияют на срок службы устройства. Поэтому заменяйте поврежденные или изношенные детали. Не пользуйтесь устройством до тех пор, пока оно не будет исправно и готово к применению. Если понадобится заменить детали, используйте только оригинальные запчасти KETTLER.
- Чтобы гарантировать предписанный уровень безопасности этого устройства в течение длительного срока, его регулярно должен проверять и обслуживать специалист (один раз в год).
- Используйте для регулярной очистки, ухода и технического обслуживания наш комплект изделий для ухода за тренажерами KETTLER (артикульный номер 07921-000). Вы можете приобрести его в специализированном магазине спорттоваров.
- Не допускайте проникновения жидкостей внутрь корпуса или в электронику устройства. Это также касается пота!
- Время от времени необходимо смазывать опорные втулки гидравлических амортизаторов и весел несколькими каплями густого масла. Соблюдайте осторожность на полу, нестойкому к воздействию масла: опасность разливания масла!
- После длительного периода простоя тренажера гидравлические амортизаторы могут не сразу развить свою максимальную мощность. Поэтому перед введением в эксплуатацию или после длительных перерывов в использовании тренажера рекомендуется активировать амортизаторы несколькими движениями весел, напоминающими накачивание с помощью насоса.

Заказ запчастей, стр. 36–38

Оформляя заказ на запчасти, указывайте полный артикульный номер, номер запасной детали, необходимое количество и серийный номер устройства.

Пример заказа: Арт. № 07977-900 / № зап. детали 91280039 / 2 шт. / Серийный номер: Сохраните оригинальную упаковку устройства, чтобы позже ее можно было использовать для транспортировки.



Возврат товара осуществляется только по согласованию и в безопасной упаковке, по возможности в оригинальной картонной коробке. Необходимо детальное описание брака или повреждений!

Важно: Запчасти, соединяемые с помощью резьбы, поставляются без крепежных материалов. Если вам нужны соответствующие крепежные материалы, добавьте в заказ фразу «с крепежным материалом».

Указание касательно утилизации

Изделия KETTLER пригодны для переработки и вторичного использования. После завершения срока службы обеспечьте надлежащую утилизацию устройства, сдав его в местный пункт сбора.

СПОРТМАСТЕР

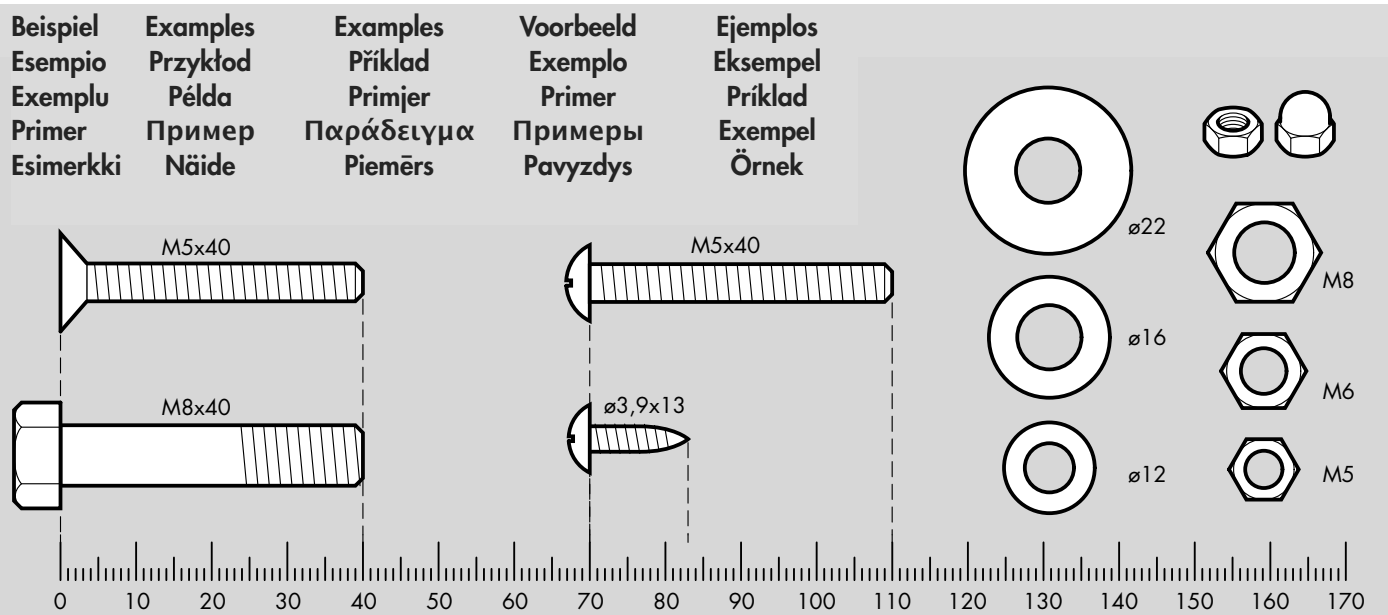
Кочновский проезд, д.4, корп. 3  +7 495 755-81-94
RUS-125319 Москва  +7 495 755-81-46

www.kettler.ru

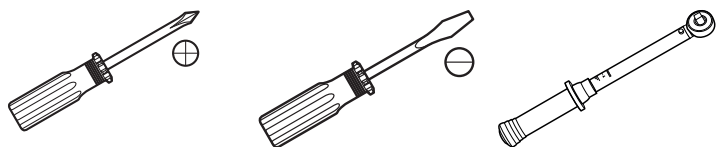
Messhilfe für Verschraubungsmaterial

- GB - Measuring help for screw connections
- F - Gabarit pour système de serrae
- NL - Meethulp voor schroefmateriaal
- E - Ayuda para la medición del material de atornilladura
- I - Misura per materiale di avvimento
- PL - Wzornik do połączeń śrubowych

- CZ - Měřicí pomůcka pro materiál k přišroubování
- P - Auxiliar de medição para materiais de aparafusamento
- DK - Hjælp til måling af skruer
- RUS - Размеры крепёжных материалов
- SRB - Pomoć za merenje materijala za pričvršćivanje



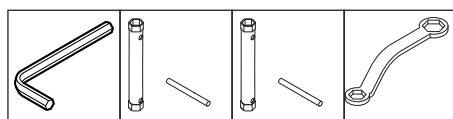
- D - Benötigtes Werkzeug - Gehört nicht zum Lieferumfang.
- GB - Tools required - Not included.
- F - Outils nécessaires - Ne fait pas partie du domaine de livraison.
- NL - Benodigd gereedschap - Is niet bij de levering inbegrepen.
- E - Herramientas necesarias - No forma parte del volumen de entrega.
- I - Strumenti necessari - Non in dotazione alla fornitura.
- PL - Narzędzi - Nie należy do zakresu dostawy.
- CZ - Nářadí potřebné - Nepatří do rozsahu dodávky
- P - Ferramentas necessárias - Não está incluído nas peças fornecidas
- DK - Værktøjer kræves - Er ikke inkluderet i leveringsomfanget.
- RUS - Необходимый инструмент - не входит в комплект поставки.
- SRB - Potreban alat - ne spada u opseg isporuke.



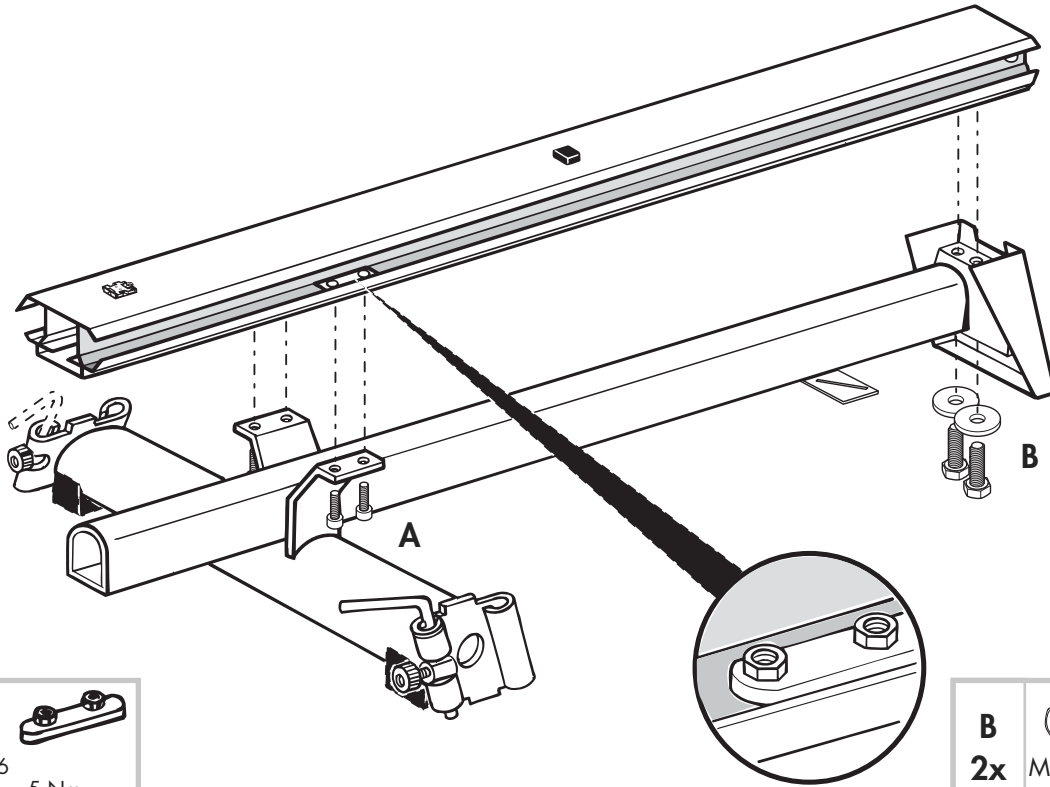
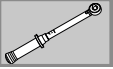
Checkliste (Packungsinhalt)

- GB - Checklist (contents of packaging) - F - Liste de vérification (contenu de l'emballage) - NL - Checklijst (verpakkinginhoud)
 - E - Lista de control (contenido del paquete) - I - Lista di controllo (contenuto del pacco) - PL - Lista kontrolna (zawartość opakowania)
 - CZ - Kontrolní seznam (obsah balení) - P - Lista de verificação (conteúdo da embalagem) - DK - Checkliste (pakkens indhold)
 - RUS - Контрольный список - SRB - Spisak delova u pakovanju

	1		1		1		M6x90	1
	1		1		1		M8x90	2
	1		1		1		M8x60	2
	1		1		1		M8x25	2
	1		1		1		M5x40	1
	1		1		1		M5x16	4
	1		1		1		ø13x39,5	2
	1		1		1		ø16x63	2
	1		1		1		ø21	8
	1		1		1		ø20	2
	1		1		1		M5	1
	1		1		1		M6	1
	1		1		1		M8	10
	1		1		1		ø35	2
	1		1		1		ø25	6
	1		1		1		ø24	2
	1		1		1		ø16,5/6,3	2
	1		1		1		ø16/8,3	8
	1/1		1/1		1		ø12	1
	1		1		1			



1



A



M5x16
M = 5 Nm

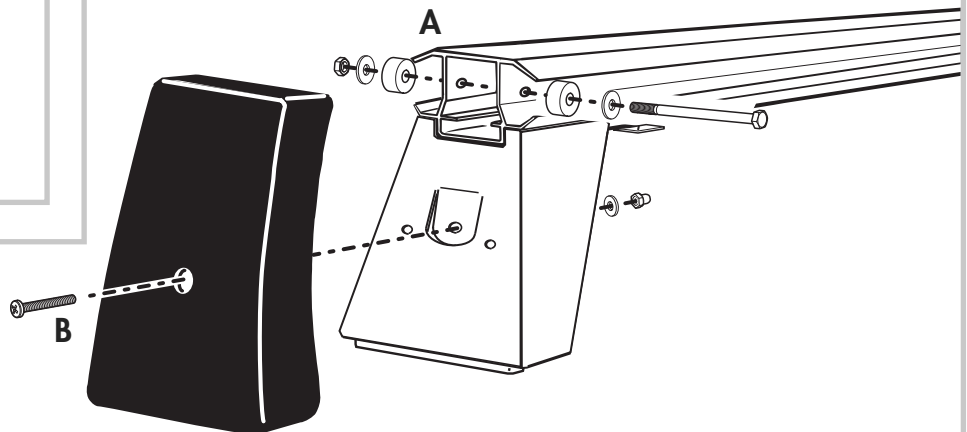
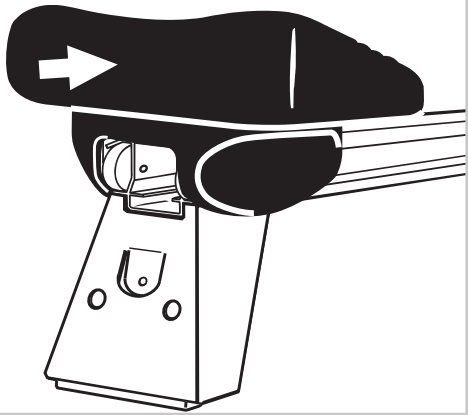
B
2x



M8x25
ø25
M = 20 Nm

2

3



A



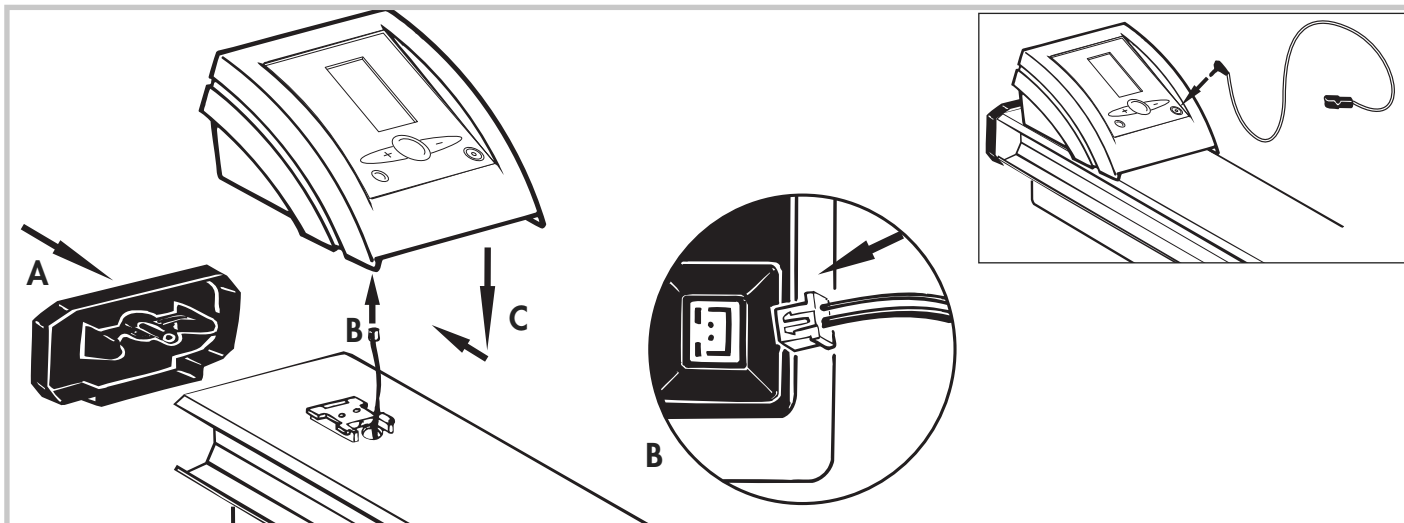
M6x90 ø16,5 ø20 16,5 M6

B

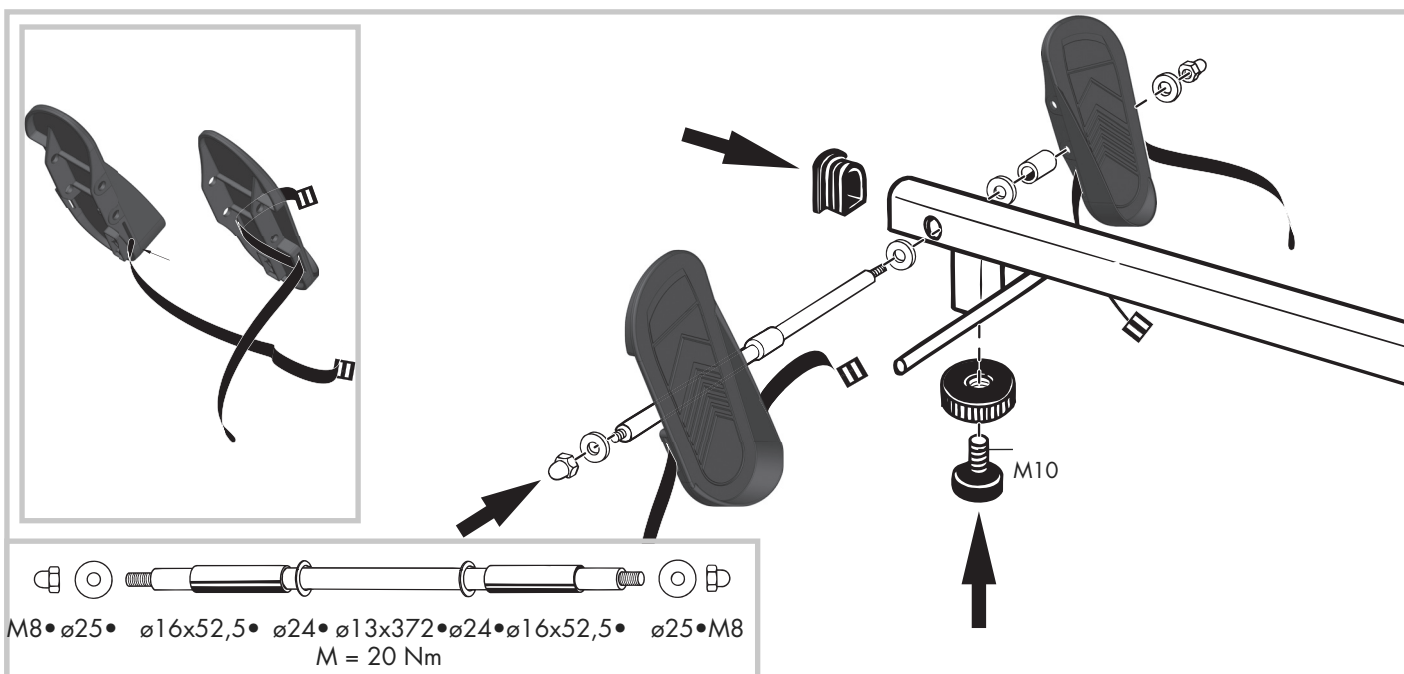


M5x40 ø12 M5

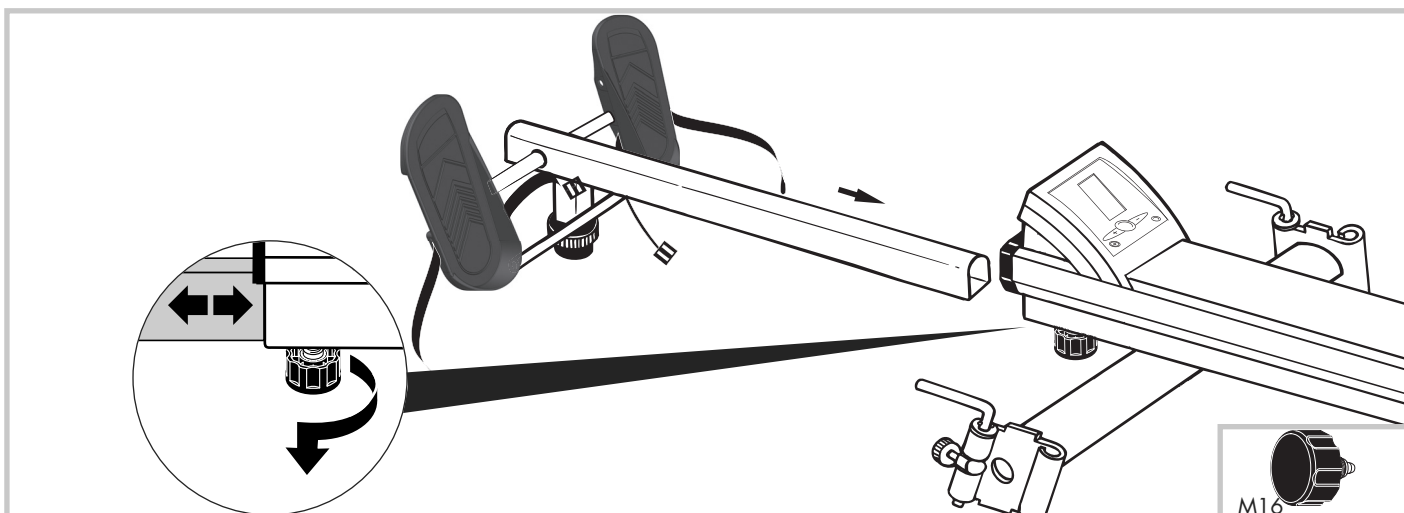
4

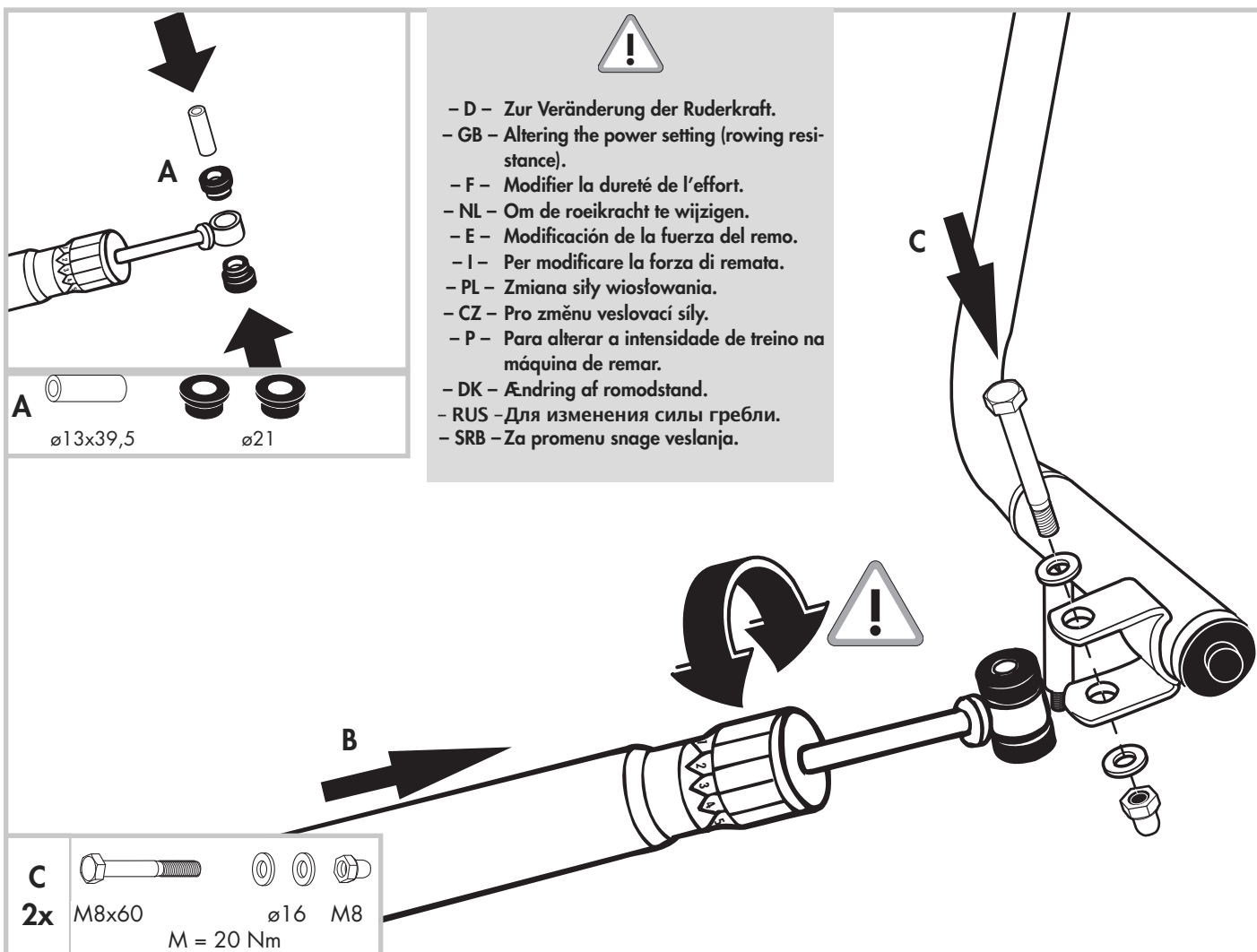
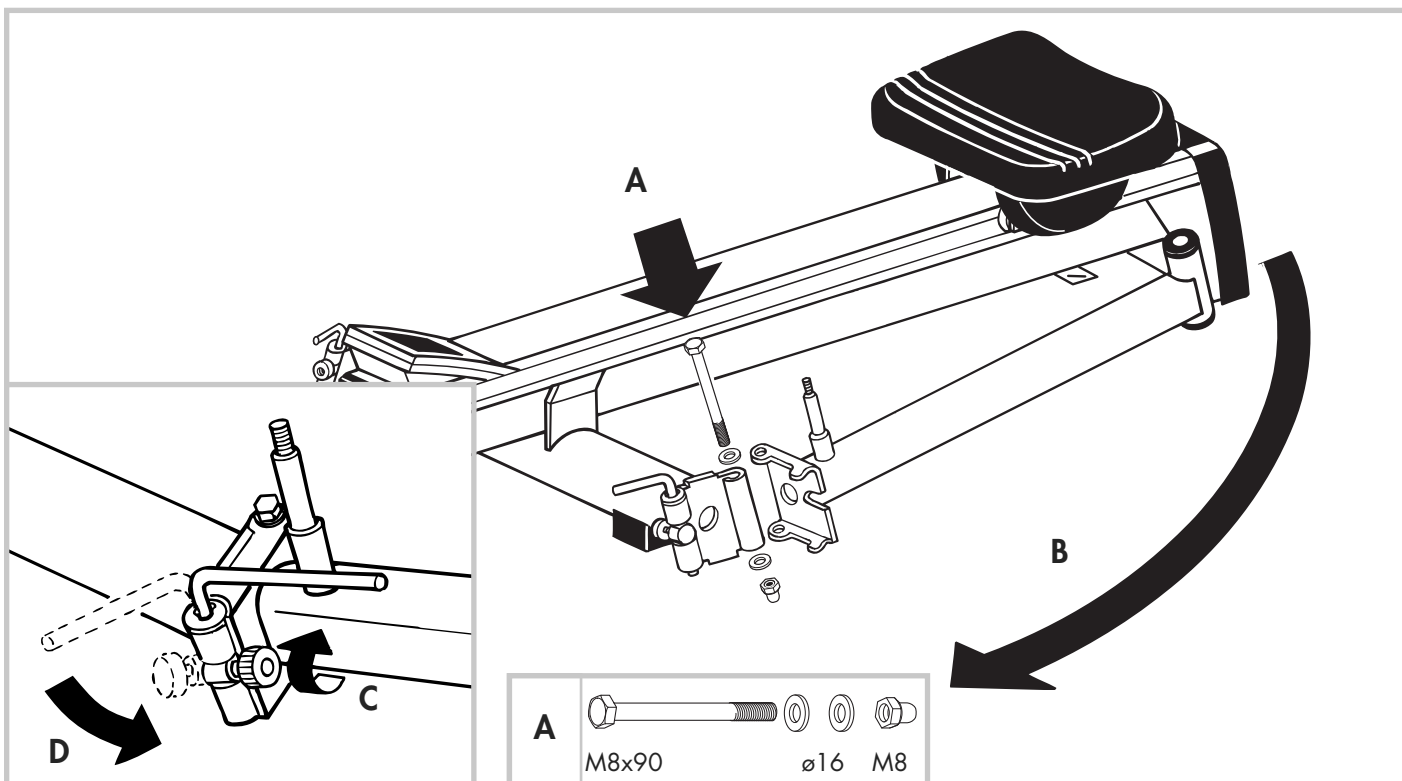


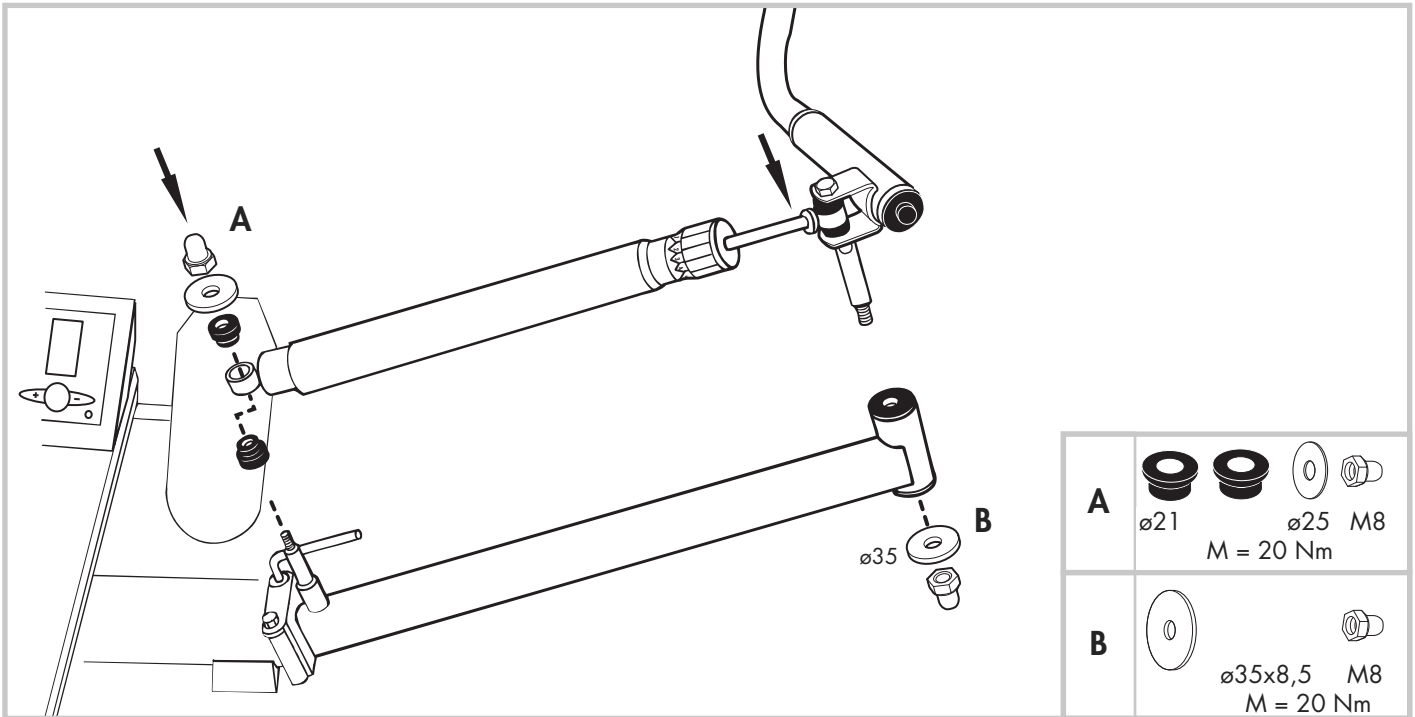
5



6



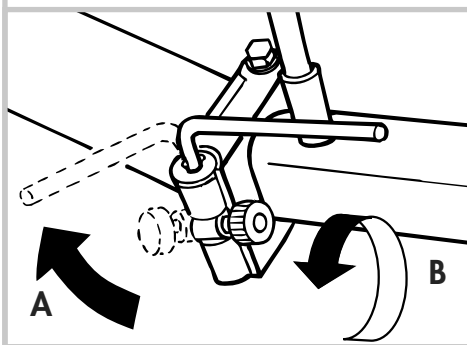




Handhabungshinweise

- GB - Handling
- E - Aplicación
- CZ - Pokyny k manipulaci
- RUS - Указания по обращению
- F - Utilisation
- I - Utilizzo
- P - Notas sobre o manuseamento
- SRB - Uputstvo za rukovanje

- NL - Handleiding
- PL - Zastosowanie
- DK - Håndtering



- D - Ruderarme nicht zum Abstützen benutzen!

- GB - Do not lean on rowing arms!

- F - Ne vous appuyez par sur les rames!

- NL - Roeiarmen niet als ondersteuning gebruiken!

- E - No apoyarse en los brazos de remo!

- I - Non appoggiarsi sulle braccia del remo!

- PL - Wiosła nie używać do podpierania!

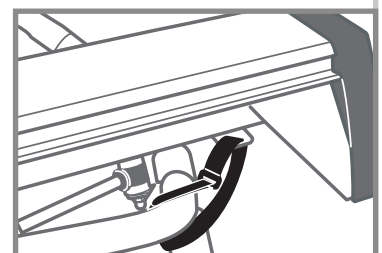
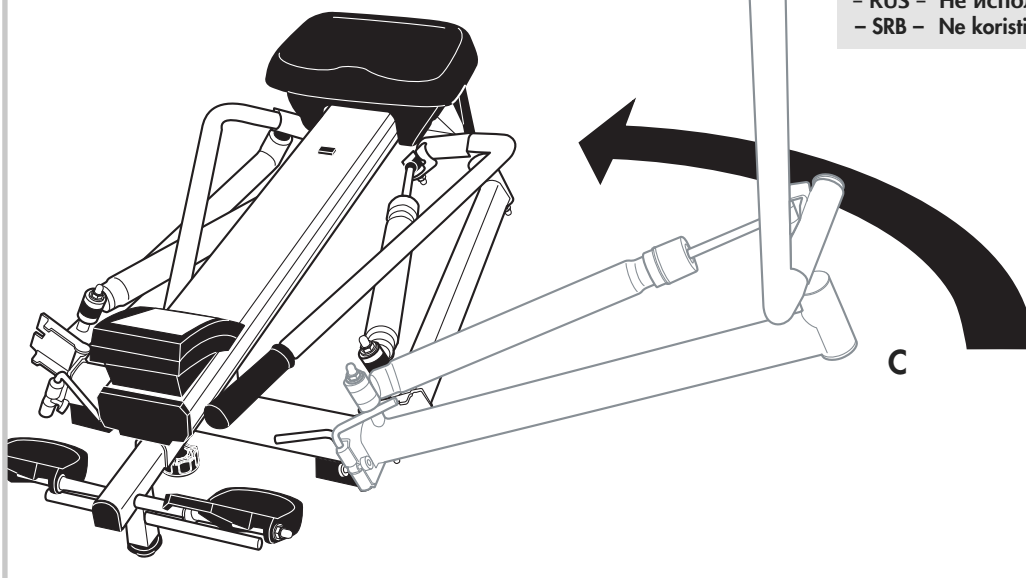
- CZ - Nepoužívejte veslovací ramena k opírání!

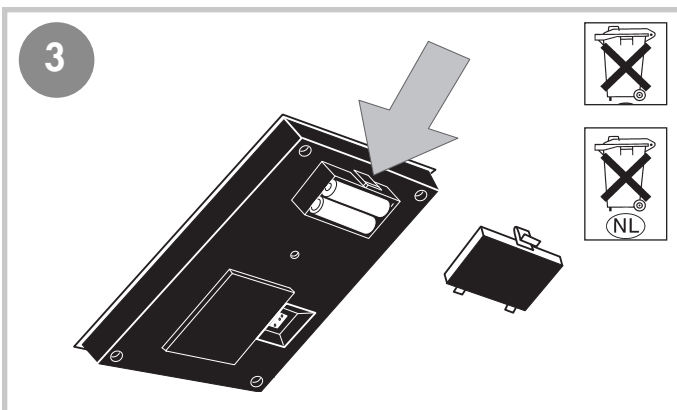
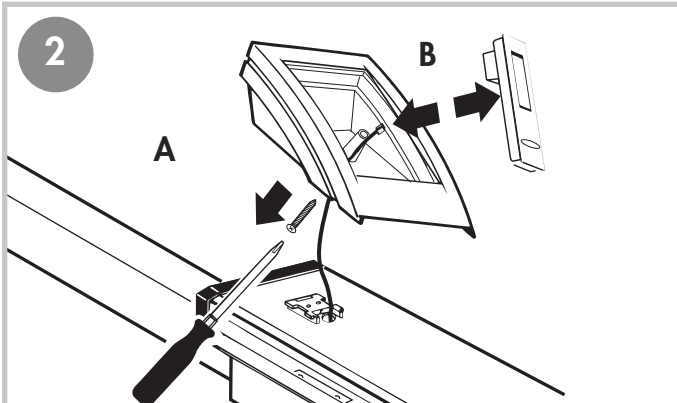
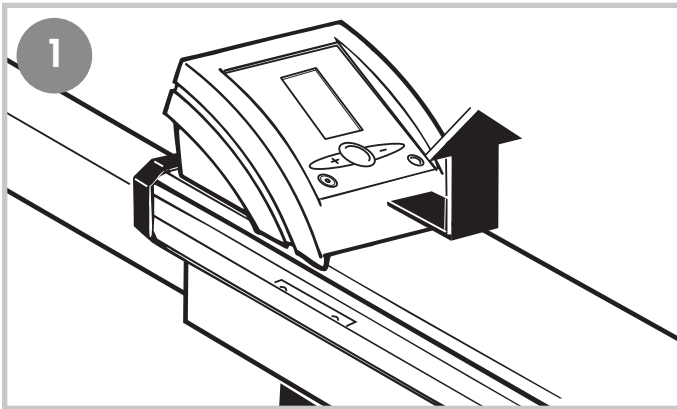
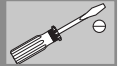
- P - Não se apoie nos braços da máquina de remar!

- DK - Læg ikke vægten på roarmene!

- RUS - Не используйте весла для опоры!

- SRB - Ne koristite vesla za oslanjanje!





Eine schwache oder erloschene Computeranzeige macht einen Batteriewechsel erforderlich. Der Computer ist mit zwei Batterien ausgestattet. Nehmen Sie den Batteriefachdeckel ab und ersetzen Sie die Batterien durch zwei neue vom Typ AA 1,5V:

- Nehmen Sie den Batteriefachdeckel ab und ersetzen Sie die Batterien durch zwei neue vom Typ AA 1,5V.
- Achten Sie beim Einsatz der Batterien auf die Kennzeichnung im Batteriefachboden.
- Sollte es nach dem Wiedereinschalten zu Fehlfunktionen kommen, klemmen Sie die Batterien noch einmal kurz ab und wieder an.

Wichtig: Aufgebrauchte Batterien fallen nicht unter die Garantiebestimmungen.

Entsorgung von gebrauchten Batterien und Akkus.



Dieses Symbol weist darauf hin, dass Batterien und Akkus nicht mit dem normalen Hausmüll entsorgt werden dürfen.

Die Buchstaben Hg (Quecksilber) und Pb (Blei) unter der durchgestrichenen Mülltonne weisen zusätzlich darauf hin, dass in der Batterie/dem Akku ein Anteil von mehr als 0,0005% Quecksilber oder 0,004% Blei enthalten ist.

Falsches Entsorgen schädigt Umwelt und Gesundheit, Materialrecycling schont kostbare Rohstoffe.

Entfernen Sie bei der Stilllegung dieses Produktes alle

Batterien/Akkus und geben Sie sie an einer Annahmestelle für das Recycling von Batterien oder elektrischen und elektronischen Geräten ab.

Informationen über entsprechende Annahmestellen erhalten Sie bei Ihrer örtlichen Kommunalbehörde, Entsorgungsbetrieb oder der Verkaufsstelle dieses Gerätes.

- GB - Battery change

A weak or an extinguished computer display makes a battery change necessary. The computer is equipped with two batteries. Perform the battery change as described below:

- Remove the lid of the battery compartment and replace the batteries by two new batteries of type AA 1,5V.
- When inserting the batteries pay attention to the designation on the bottom of the battery compartment.
- Should there be any misoperation after switching on the computer again, shortly disconnect the batteries once again and re-insert them.

Important: The guarantee does not cover worn-out batteries.

Disposal of used batteries and storage batteries



This symbol tells you that batteries and storage batteries must not be disposed of with the normal household waste. The symbols Hg (mercury) and Pb (lead) underneath the crossed-out rubbish bin also tell you that the battery or storage battery contains more than 0.0005% mercury or more than 0.004% lead.

Improper disposal damages the environment and can damage people's health. Recycling of materials conserves precious raw materials. When disposing of the appliance, remove all batteries and storage batteries from the product and hand them over to the collection point for the recycling of batteries or electrical or electronic appliances. Information about the appropriate collection points can be obtained from your local authorities, your waste disposal team or in the outlet where this appliance was sold.

- F - Changement de piles

Un affichage de l'ordinateur faible ou éteint impose un changement des piles. L'ordinateur est équipé de deux piles. Effectuez le changement comme suit:

- Enlevez le couvercle du logement des piles et remplacez-les par deux piles neuves du type AA 1,5V.
- Veillez au marquage au fond du logement lors de la mise en place des piles.
- En cas de dysfonctionnement après la remise en marche, enlevez brièvement les piles et remettez-les ensuite.

Important: Les piles usées sont exclues des dispositions de garantie.

Elimination des piles et des accumulateurs usagés.



Ce symbole indique que les piles et les accumulateurs ne doivent pas être éliminés avec les déchets ménagers ordinaires.

Les lettres Hg (mercure) et Pb (plomb) situées sous la poubelle barrée indiquent en outre que la pile/l'accumulateur contient une part de plus de 0,0005 % de mercure ou de 0,004% de plomb.

Une mauvaise élimination nuit à l'environnement et à la santé ; le recyclage des matériaux épargne de précieuses matières premières. Enlevez toutes les piles/accumulateurs lorsque ce produit est mis hors service et remettez-les dans un dépôt afin de recycler les piles ou les appareils électriques et électroniques.

Vous trouverez des informations concernant les dépôts correspon-

Batteriewechsel

dants auprès de votre commune, d'une entreprise de traitement ou dans le point de vente où l'appareil a été acheté.

– NL – Verwisselen van de batterijen

Een zwakke of weggefallen computerweergave maakt een batterijwisseling noodzakelijk. De computer werkt op 2 batterijen. Verwisselen van de batterijen gaat als volgt:

- Verwijder het deksel van het batterijvak en vervang de batterijen door twee nieuwe van het type AA 1,5V.
- Let bij het verwisselen van de batterijen op de tekens in het batterijvak.
- Treden er na het verwisselen nog foutieve functies op, haalt u dan de batterijen nogmaals uit het vak en duw ze weer terug.

Belangrijk: batterijen vallen niet onder de garantie.

Verwijderen van gebruikte batterijen en accu's.



Dit symbool attendeert erop dat batterijen en accu's niet met het normale huisvuil verwijderd mogen worden.

De letters Hg (kwikzilver) en Pb (lood) onder de doorgestreepte vuilcontainer geven tevens aan dat de batterij / accu een aandeel van meer dan 0,0005% kwikzilver of 0,004% lood bevat.

Foutieve verwijdering schaadt het milieu en de gezondheid, materiaalrecycling ontziet kostbare grondstoffen.

Verwijder na het stilleggen van het product alle batterijen / accu's en geef ze bij het afgeefpunt voor recycling van batterijen en elektrische en elektronische apparaten af.

Informatie over genoemde afgeefpunten kunt u bij uw plaatselijke gemeente-instanties, het recyclingbedrijf of het verkooppunt van dit apparaat verkrijgen.

– E – Cambio de la pila

Una indicación débil o inexistente en el monitor hace necesario un cambio de pilas. El ordenador dispone de dos pilas. Efectúe el cambio de pilas de la siguiente forma:

- Retire la tapa de la caja de pilas y cambie las pilas usadas por nuevas del tipo AA, 1,5V
- Al poner las pilas observe la caracterización en el fondo de la caja de las pilas.
- Si después de ser puesto de nuevo en funcionamiento se producen errores, desconecte brevemente las pilas y vuelva a conectarlas.

Importante: Las pilas gastadas no están incluidas en la garantía.

Eliminación de baterías y pilas usadas



Este símbolo indica que las baterías y pilas no se deben eliminar con los residuos domésticos normales.

Las letras Hg (mercurio) y Pb (plomo) debajo de un cubo de basura tachado indican adicionalmente que las baterías y pilas tienen un contenido de más de 0,0005% de mercurio o de 0,004% de plomo.

Una eliminación incorrecta perjudica al medio ambiente y a la salud; el reciclaje de materiales ahorra valiosas materias primas. En la puesta fuera de servicio de este producto, saque todas las baterías y pilas y deséchelas en un punto de recogida para el reciclaje de pilas o aparatos eléctricos y electrónicos.

Puede obtener más información sobre los puntos de recogida correspondientes a través de los servicios municipales, la empresa de eliminación de residuos o el punto de venta de este aparato.

– I – Cambio delle batteria

Una visualizzazione debole o spenta del computer richiede il cam-

bio della batteria. Il computer è munito di due batterie. Procedete al cambio delle batterie nel modo seguente:

- Togliete il coperchio della batteria e sostituite le batterie con 2 nuove del tipo AA, 1,5V
- Fate attenzione nel montaggio al contrassegno nel suolo del vano batteria.
- Se dopo l'inserimento ci dovessero essere funzioni sbagliate, staccate di nuovo le batterie per poco e attaccatele di nuovo.

Importante: Le batterie usate non rientrano nelle condizioni di garanzia.

Smaltimento di pile e batterie usate.



Il presente simbolo avverte che le batterie e le pile non devono essere gettate via insieme ai normali rifiuti domestici.

Le lettere "Hg" (mercurio) e „Pb" (piombo), sotto il simbolo barrato del "bidone della spazzatura con rotelle", indicano inoltre che nelle batterie/pile è presente una concentrazione di mercurio maggiore del 0,0005% oppure di piombo, superiore al 0,004%.

Uno smaltimento errato di tali prodotti danneggia l'ambiente e la salute delle persone,

mentre il riciclaggio dei rifiuti risparmia delle materie prime preziose!

Con la cessazione d'uso di questo prodotto, rimuovere tutte le batterie/pile e consegnarle in un centro di ritiro apposito per il riciclaggio di batterie o di apparecchi elettrici ed elettronici.

Maggiori informazioni in merito al riciclaggio di rifiuti sono disponibili presso le autorità comunali, le aziende di smaltimento e presso il punto-vendita di questo apparecchio.

– PL – Wymiana baterii

Słaby lub gasnący wyświetlacz komputera oznacza konieczność wymiany baterii. Komputer wyposażony jest w dwie baterie. Baterie wymienia się w sposób następujący:

- Zdjąć osłonę baterii i wymienić baterie na dwie nowe typu AA 1,5 V.
- Wkładając baterie należy przestrzegać oznakowania na dnie zagłębienia na baterie.
- Jeżeli po ponownym włączeniu stwierdzi się niewłaściwe działanie, to baterie należy na chwilę wyjąć i potem ponownie włożyć.

UWAGA! Zużyte baterie nie podlegają pod warunki gwarancyjne.

Utylizacja zużytych baterii i akumulatorów



Ten symbol oznacza, że baterii i akumulatorów nie wolno utylizować razem z normalnymi odpadami domowymi.

Litery Hg (rtęć) i Pb (ołów) umieszczone poniżej pojemnika na śmieci dodatkowo oznaczają, że w baterii/akumulatorze zawartość rtęci przekracza 0,0005% lub zawartość ołowiu przekracza 0,004%.

Nieprawidłowa utylizacja szkodzi środowisku i zdrowiu, poprzez recykling materiału odzyskiwane są wartościowe surowce! Jeśli produkt nie działa należy wyjąć wszystkie baterie/akumulatory i oddać je do punktu recyklingu baterii lub urządzeń elektrycznych i elektronicznych. Informacje na temat odpowiednich punktów przyjęć otrzymają Państwo w lokalnym urzędzie, zakładzie gospodarki odpadami lub w punkcie sprzedaży tego urządzenia.

– CZ – Výměna baterií

Slabé nebo vůbec žádné zobrazení údajů na displeji počítače poukazuje na potřebu výměny baterií. Počítač je vybaven dvěma ba-

Batteriewechsel

teriemi. Při výměně baterií postupujte následovně:

- Odeberte kryt přihrádky na baterie a zaměňte baterie za dvě nové typu AA 1,5 V.
- Při vsazování baterií dbejte na značení vyobrazené na dně přihrádky pro baterie.
- Jestliže dojde po opětovném zapnutí přístroje k chybné funkci, odeberte krátce baterie a opět je vložte.

Důležité: Vypotřebované baterie nespádají do záručních ustanovení.

Likvidace použitých baterií a akumulátorů.



Tento symbol poukazuje na to, že baterie a akumulátory nesmějí být likvidovány spolu s domácím odpadem.

Písmena Hg (rtuť) a Pb (olovo) pod přeškrtnutou nádobou na domácí odpad dodatečně poukazují na to, že je v baterii / akumulátoru obsažen vyšší podíl rtuťi než 0,0005 % nebo olova než 0,004 %.

Chybná likvidace poškozuje životní prostředí a zdraví, recyklace materiálu šetří vzácné suroviny. Při uvedení zařízení mimo provoz vyjměte všechny baterie / akumulátory a odevzdejte je příslušně sběrně pro recyklaci baterií nebo elektrických a elektronických zařízení. Informace o příslušných sběrnách obdržíte na vašem místním obecním úřadě, sběrně zabývající se likvidací odpadu nebo na prodejním místě tohoto zařízení.

– P – Substituição das pilhas

Se as indicações no computador estiverem fracas ou desaparecerem por completo, é necessário substituir as pilhas. O computador tem duas pilhas. Para substituir as pilhas:

- Remova a tampa do compartimento das pilhas e substitua as pilhas usadas por duas pilhas novas do tipo AA 1,5 V.
- Coloque as pilhas conforme indicado no fundo do compartimento.
- Se, ao ligar novamente, verificar algum defeito no funcionamento, retire as pilhas e volte a colocá-las de seguida.

Importante: As pilhas gastas não estão cobertas pela garantia.

Eliminação de pilhas e acumuladores usados.



Este símbolo indica que as pilhas e os acumuladores não podem ser eliminados através do lixo doméstico normal. Além disso, as letras Hg (mercúrio) e Pb (chumbo) sob o caixote do lixo riscado advertem para um teor de mais de 0,0005% de mercúrio ou de 0,004% de chumbo na pilha/no acumulador.

A eliminação incorrecta prejudica o meio ambiente e a saúde. A reciclagem de material permite preservar matérias-primas valiosas.

Quando deixar de usar este produto, remova todos os acumuladores/pilhas e entregue-os num posto de recolha para reciclagem de pilhas ou de aparelhos eléctricos e electrónicos.

Para informações sobre os postos de recolha adequados, contacte a entidade municipal local responsável, a empresa de tratamento de resíduos ou o local de venda onde adquiriu este aparelho.

– DK – Udskiftning af batterier

Batteriet skal udskiftes, hvis visningen i displayet er svag eller ikke findes mere. Computeren er udstyret med to batterier. Udskift batterierne således:

- Fjern dækslet på batterirummet og udskift batterierne med to nye batterier, type AA 1,5V.
- Iagttag mærkningen i bunden af batterirummet ved ilægning af batterierne.

- Hvis der opstår fejlfunktioner ved genindkobling, så afbryd forbindelsen og prøv igen.

Vigtigt: Garantien dækker ikke opbrugte batterier.

Bortskaffelse af brugte batterier og akkumulatører.



Dette symbol viser, at batterier og akkumulatører ikke må smides i det normale husholdningsaffald.

Bogstaverne Hg (kviksølv) og Pb (bly) under skraldespanden med et kryds over henviser til, at et batteri/en akkumulator indeholder mere end 0,0005% kviksølv eller 0,004% bly.

Forkert bortskaffelse skader miljøet og helbredet, ved genanvendelse af materialer spares der på værdifulde råstoffer. Fjern alle batterier/akkumulatører, når dette produkt er udtjent, og aflever dem ved et modtagelsessted for genanvendelse af batterier eller elektriske og elektroniske apparater.

Du kan få informationer om modtagelsessteder hos kommunen, det lokale renovationselskab eller salgsstedet for dette apparat.

– RUS – Замена батареек

Если изображение на дисплее плохо видно или отсутствует вообще, необходимо заменить батарейки. Компьютер комплектуется двумя батарейками. Выполните замену батареек следующим образом:

- Снимите крышку отсека для батареек и вставьте две новых батарейки типа AA с напряжением 1,5 В.
- При вставке батареек обратите внимание на маркировку на дне отсека.
- Если после повторного включения компьютер не функционирует правильно, еще раз ненадолго извлеките батарейки и снова вставьте их.

Важно: гарантия не распространяется на батарейки.

Утилизация использованных батареек и аккумуляторов.



Этот значок указывает на то, что батарейки и аккумуляторы нельзя выбрасывать вместе с бытовыми отходами.

Буквы Hg (ртуть) и Pb (свинец) под зачеркнутым мусорным баком говорят о том, что в батарейке/аккумуляторе доля ртути составляет более 0,0005% или доля свинца составляет более 0,004%.

Неправильная утилизация вредит окружающей среде и здоровью людей, повторная переработка материалов позволяет сберечь ценное сырье.

При выводе этого изделия из эксплуатации извлеките батарейки/аккумуляторы и сдайте их в приемный пункт, ответственный за утилизацию батареек, электроприборов и электроники.

Сведения о соответствующих приемных пунктах вы можете получить в местных органах власти, на предприятии, занимающемся утилизацией, или в магазине, в котором было приобретено устройство.

– SRB – Zamena baterija

Kada ekran kompjutera oslabi ili se skroz ugasi, neophodno je zameniti baterije. Kompjuter ima dve baterije. Izvedite zamenu baterija na sledeći način:

- Skinite poklopac ležišta za baterije i zamenite baterije sa dve nove, tipa AA 1,5V.
- Prilikom stavljanja baterija pazite na oznake unutar ležišta.
- Ako nakon ponovnog uključivanja dođe do greške, baterije kratko izvadite i ponovo stavite.

Važno: Potrošene baterije ne spadaju u uslove garancije.

Odlaganje istrošenih baterija i punjivih baterija.



Ovaj simbol ukazuje na to da baterije i punjive baterije ne smete bacati zajedno s ostalim kućnim otpadom.

Slova Hg (živa) i Pb (olovo) ispod precrtane kante za

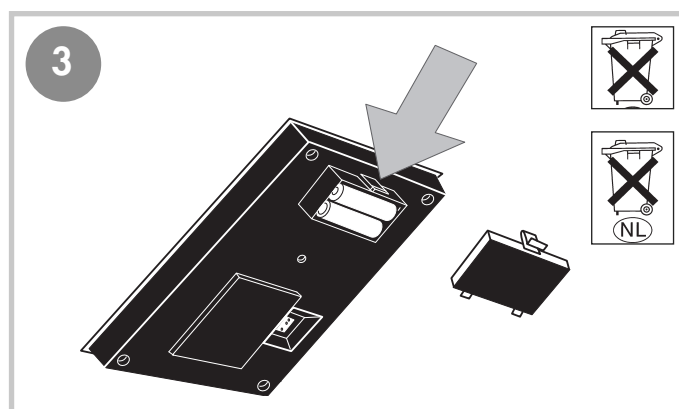
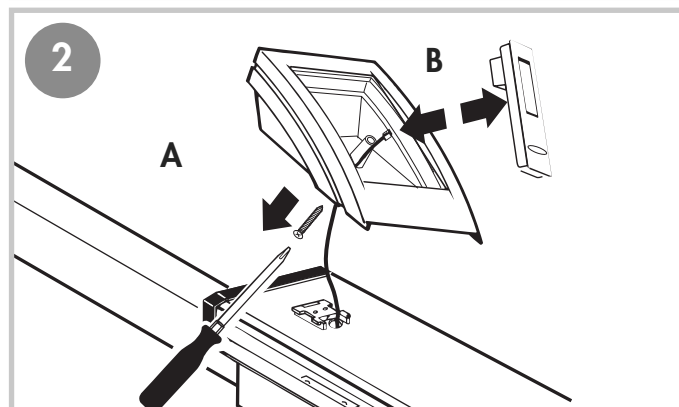
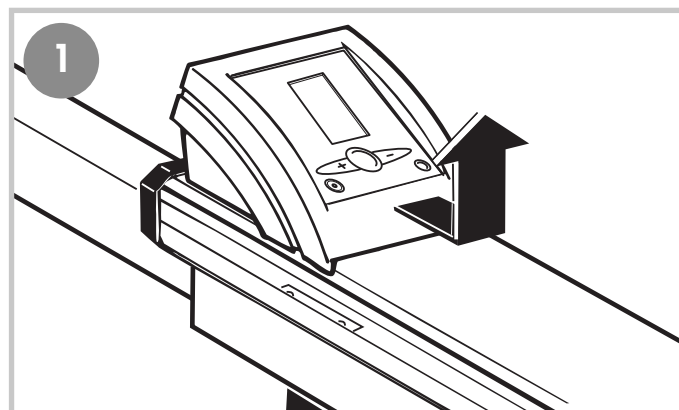
Batteriewechsel

otpad dodatno ukazuju na to da u bateriji/akumulatoru ima više od 0,0005% žive ili 0,004% olova.

Pogrešno uklanjanje šteti životnoj sredini i zdravlju, dok reciklaža materijala štedi skupocene sirovine!

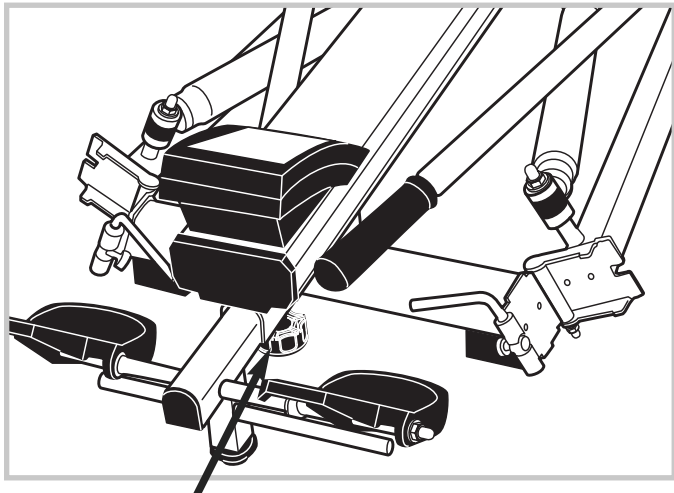
Pre nego što uklonite proizvod, izvadite baterije/punjive baterije i predajte ih na prijemno mesto za reciklažu baterija i akumulatora ili električnih i elektronskih uređaja.

Više informacija o odgovarajućim merama možete da dobijete kod lokalnog komunalnog preduzeća, kod pogona za uklanjanje otpada ili u prodavnici u kojoj ste nabavili uređaj.



Ersatzteilbestellung

- GB - Spare parts order
- E - Pedido de recambios
- CZ - Objednání náhradních dílů
- RUS - Заказ запчастей
- HR - Nacrt rezervnih dijelova
- SRB - Naručivanje rezervnih delova
- S - Reservdelar för
- LV - Rezerves daļas, lai
- F - Commande de pièces de rechange
- I - Ordine di pezzi di ricambio
- P - Encomenda de peças sobressalentes
- RO - Comandarea pieselor de schimb
- SLO - Načrt nadomestnih delov
- BG - Резервни части за
- FIN - Varaosat järjestys
- LT - Atsarginės dalys, kad
- NL - Bestelling van reserveonderdelen
- PL - Zamówienie części zamiennych
- DK - Bestilling af reservedele
- H - Pórtalkatársz rajz
- SK - Objednávania náhradných dielov
- GR - Ανταλλακτικά για ανταλλακτικά
- EST - Varuosad et
- TR - Yedek parça siparişi



- D - Beispiel Typenschild - Seriennummer
- GB - Example Type label - Serial number
- F - Exemple Plaque signalétique - Numéro de serie
- NL - Bij voorbeeld Typeplaatje - Seriennummer
- E - Ejemplo Placa identificativa - Número de serie
- I - Esempio Targhetta tecnica - Numero di serie
- PL - Przykłady Tabliczka identyfikacyjna - Numer serii

- CZ - Příklad typového štítku - sériové číslo
- P - Exemplo placa de características - número de série
- DK - Eksempel type label - serienummer
- RUS - Пример заводской таблички с серийным номером
- SRB - Primer tipske pločice - serijski broj

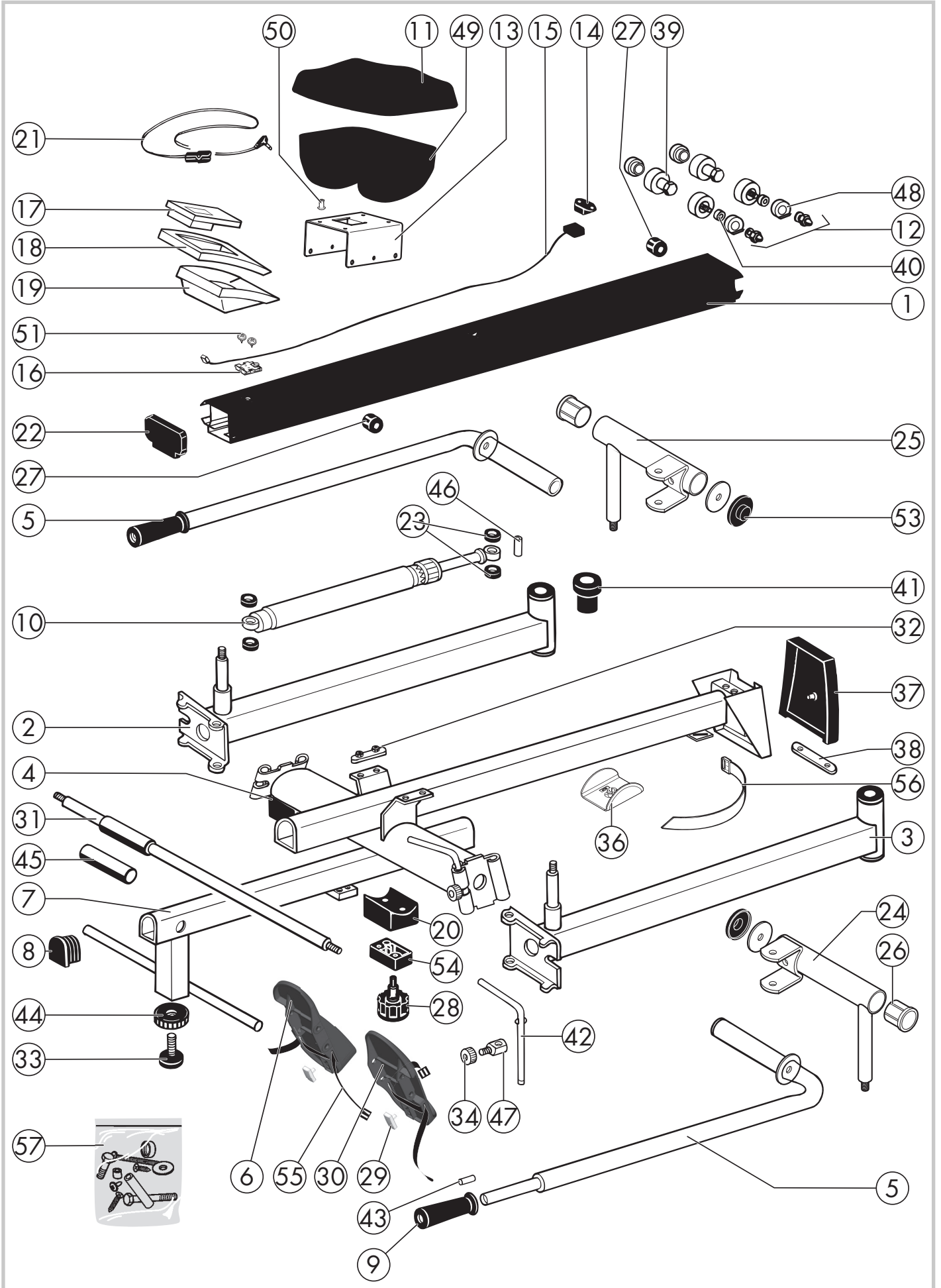
- D - Geben Sie bei Ersatzteilbestellungen bitte die vollständige Artikelnummer, die Ersatzteilnummer, die benötigte Stückzahl und die Seriennummer des Gerätes an.
- GB - When ordering spare parts, always state the full article number, spare-part number, the quantity required and the S/N of the product.
- F - En cas de commande de pièces de rechange, nous vous prions de mentionner la référence article, le numéro de pièce de rechange, la quantité demandée et le numéro de série de l'appareil.
- NL - Vermeld bij de onderdelenbestellingen a.u.b. het volledige artikelnummer, het onderdeelnummer, het benodigde aantal en het serienummer van het apparaat.
- E - Indicar con los pedidos de piezas de repuesto el número completo del artículo, el número de la pieza de repuesto, las unidades solicitadas y el número de serie del aparato.
- I - Per l'ordinazione di parti di ricambio indicate il completo numero di articolo, della parte di ricambio, il numero di unit necessario nonché il numero di serie dell'apparecchio.
- PL - Przy zamawianiu części zamiennych proszę podawać kompletny numer artykułu, numer części zamiennej i numer serii urzqdzenia.
- CZ - Při objednání náhradních dílů prosím udejte úplné číslo zboží, číslo náhradního dílu, potřebný počet kusů a sériové číslo přístroje.
- P - Ao encomendar peças sobressalentes, por favor indique o número completo do artigo, o número da peça sobressalente, o número de unidades necessárias e o número de série do aparelho.
- DK - Ved bestilling af reservedele skal du altid opgive det fuldstændige artikelnummer, nummeret på reservedelen, det ønskede antal og maskinens serienummer (se Håndtering).
- SRB - Kod porudžbine rezervnih delova uvek navedite puni broj artikla, broj rezervnog dela, potreban broj komada, te serijski broj uređaja.

Zubehörbestellung

- GB - Accessories ordering
- F - La commande d'accessoires
- NL - Accessoires bestellen
- E - Para pedidos de accesorios
- I - L'ordine di accessori
- PL - Akcesoria zamawiania
- CZ - Příslušenství k objednáni
- P - Acessórios ordenação
- DK - Tilbehør bestilling
- RUS - Заказ аксессуаров
- SRB - Narudžbina dodatnog pribora

	07937-600
	07937-650
	07937-700
	140x80 cm 07929-200 220x110 cm 07929-400

Ersatzteilbestellung



Ersatzteilbestellung

07977-900 KADETT		
①	1x	91210369-40
②	1x	91210372-40
③	1x	91210371-40
④	1x	91210395
⑤	2x	91210407
⑥	1x	70129534
⑦	1x	97100618
⑧	1x	70113610
⑨	2x	10118006
⑩	2x	67000034
⑪	1x	72591160
⑫	4x	94313784
⑬	1x	91210358-40
⑭	1x	67000146
⑮	1x	67000144
⑯	1x	67000289
⑰	1x	67000544
⑱	1x	70132141
⑲	1x	70132143
⑳	2x	70132105
㉑	1x	67000450
㉒	1x	70132171
㉓	8x	10121010
㉔	1x	91210403
㉕	1x	91210406
㉖	4x	70132179
㉗	2x	10108032
㉘	1x	10103800

07977-900 KADETT		
㉙	2	70129549
㉚	1	70129535
㉛	1	97201633
㉜	2	97200231
㉝	1	91170092
㉞	2	97201598
㉟	1	70132174
㊱	1	70133156
㊲	1	70132175
㊳	4	11300087
㊴	4	97200579
㊵	4	70132115
㊶	2	10900045
㊷	2	97200440
㊸	1	10121078
㊹	2	97200580
㊺	2	97200456
㊻	2	10900073
㊼	4	70132682
㊽	1	70132176
㊾	4	10418503
㊿	2	10224041
1	2	70130860
2	2	70133075
3	2	42108002
4	2	42108006
5	1	91280039

