



- D
- GB
- F
- NL
- E
- I
- PL
- CZ
- DK
- P
- SLO
- RUS



Auf 100% Altpapier gedruckt!

Abb. ähnlich

Montageanleitung Ergometer „E7”

Art.-Nr. 07682-860

Пожалуйста, внимательно прочтите эту инструкцию перед монтажом и первым использованием. В ней содержатся важные указания по технике безопасности, а также по использованию и техническому обслуживанию устройства. Сохраните эту инструкцию — она может пригодиться вам в будущем, например, при проведении работ по техобслуживанию или заказе запчастей.

Для вашей собственной безопасности

- ⚠ **ОПАСНОСТЬ!** Проинструктируйте присутствующих людей (в особенности детей) о возможных опасностях во время упражнений.
- ⚠ **ОПАСНОСТЬ!** Никогда не изменяйте параметры электросети самостоятельно. Поручайте все работы квалифицированным специалистам.
- ⚠ **ОПАСНОСТЬ!** При выполнении ремонта, сервисного обслуживания и очистки тренажера обязательно вынимайте штепсельную вилку из розетки.
- ⚠ **ОПАСНОСТЬ!** Во время монтажа изделия не подпускайте к себе детей (используются мелкие детали, которые ребенок может проглотить).
- ⚠ **ОПАСНОСТЬ!** Системы контроля частоты сокращений сердца могут быть неточными. Избыточная нагрузка может привести к серьезным нарушениям здоровья или смерти. Если у вас появятся головокружение или чувство слабости, немедленно прекратите тренировку.
- ⚠ **ВНИМАНИЕ!** Устройство можно использовать только по назначению, т. е. для физической тренировки взрослых людей.
- ⚠ **ВНИМАНИЕ!** Применение Тренажера в иных целях является недопустимым и может быть опасным. Изготовитель не несет ответственности за ущерб, причиненный пользователю вследствие использования не по назначению.
- ⚠ **ВНИМАНИЕ!** Обязательно соблюдайте указания по проведению тренировок, приведенные в руководстве.
- ⚠ **ВНИМАНИЕ!** После того как исчезнет сигнал пульса, мощность тренажера остается постоянной в течение 60 секунд, а затем медленно снижается. Проверьте, регистрирует ли снова электронная система измерения пульса (ушная клипса, устройство на руке или нагрудный ремень) сигнал пульса.
- ⚠ **ВНИМАНИЕ!** Все электроприборы во время работы создают электромагнитное излучение. Не кладите устройства с высоким уровнем излучения (например, мобильные телефоны) вблизи кокпита или управляющей электроники, поскольку в противном случае в показателях (например, пульса) могут быть ошибки.
- ⚠ **ВНИМАНИЕ!** Обязательно следите за тем, чтобы электрокабель не пережимался или не мешал проходу.
- ⚠ **ВНИМАНИЕ!** Тренажер предназначен для домашнего применения.
- Вы пользуетесь устройством, сконструированным с учетом самых актуальных норм техники безопасности. Производитель приложил усилия, чтобы избежать образования опасных мест, в которых пользователь может причинить себе травму, или закрыть их.
- Вследствие неправильного ремонта и изменения кон-

струкции (демонтажа оригинальных деталей, установки деталей, не допущенных к эксплуатации, и т. д.) может возникнуть опасность для пользователя.

- Поврежденные детали снижают уровень вашей безопасности и отрицательно влияют на срок службы устройства. Поэтому заменяйте поврежденные или изношенные детали. Не пользуйтесь устройством до тех пор, пока оно не будет исправно и готово к применению. Если понадобится заменить детали, используйте только оригинальные запчасти KETTLER.
- Проверяйте каждые 1-2 месяца все детали тренажера, в частности винты и гайки. Особенно это касается крепления сиденья и дужки.
- Чтобы гарантировать предписанный уровень безопасности этого устройства в течение длительного срока, его регулярно должен проверять и обслуживать специалист (один раз в год).
- Для тренажера необходимо сетевое напряжение 230 В, 50 Гц. Подключайте кабель сетевого питания в штепсельную розетку с заземляющим контактом.
- Не используйте при подключении розетки с несколькими гнездами! Применяемый вами шнур-удлинитель должен соответствовать требованиям безопасности.
- Если вы не пользуетесь тренажером длительное время, выньте его штепсельную вилку из розетки.
- **Перед началом тренировок проконсультируйтесь у врача, чтобы быть уверенными в том, что вам можно использовать это устройство для тренировок. Решение врача должно быть основанием для составления вашей программы тренировок. Неправильная тренировка или чрезмерная нагрузка могут привести к причинению вреда здоровью.**
- Любые манипуляции с тренажером, не описанные в данной инструкции, могут привести к его повреждению или создать опасность для людей. Подобные действия разрешается выполнять только сотрудникам сервисного центра KETTLER или специалистам, обученным компанией KETTLER.
- Соблюдайте общие правила техники безопасности и меры предосторожности при обращении с тренажером.
- Мы обеспечиваем непрерывный контроль качества своей продукцией с применением новых технологий. В связи с этим мы оставляем за собой право на технические изменения.
- В случае сомнения и по всем вопросам обращайтесь к своему дилеру.
- Для установки устройства следует выбрать такое место, чтобы оно находилось на безопасном расстоянии от препятствий. Не устанавливайте устройство вблизи

проходов, коридоров и дверных проёмов. Безопасный отступ должен быть больше, чем площадка для упражнений как минимум на 1 м.

- Тренажер должен устанавливаться на горизонтальных поверхностях. Для амортизации ударов подложите подходящий прокладочный материал (резиновые маты,

Обращение с устройством

⚠ ОПАСНОСТЬ! Использование устройства вблизи от влажных помещений не рекомендуется из-за опасности образования ржавчины. Также следите, чтобы на детали устройства не попадали жидкости (напитки, пот и т. д.). Это может привести к коррозии.

- Обратите внимание, что тренировки нельзя начинать до тех пор, пока монтаж не будет выполнен и проверен надлежащим образом.
- Тренажер разработан для взрослых, и его ни в коем случае нельзя использовать детям во время игр. Помните, что из-за природной потребности детей в игре и их темперамента часто могут возникать непредвиденные ситуации, ответственность за последствия которых со стороны изготовителя исключена. Но если вы все-таки разрешите ребенку пользоваться тренажером, обязательно проинструктируйте его и присматривайте за ним.
- Перед первой тренировкой ознакомьтесь со всеми функциями и возможностями настройки устройства.
- Если во время работы устройства слышен тихий шум, создаваемый маховиком, это никак не влияет на работу устройства. Шумы, появляющиеся при вращении педалей в обратную сторону, обусловлены техническими причинами и также не свидетельствуют о каких-либо неполадках.

Указания по монтажу

⚠ ОПАСНОСТЬ! Примите меры, чтобы минимизировать количество источников опасности на рабочем месте, например, не разбрасывайте инструмент. Сложите упаковочный материал так, чтобы от него не могла исходить опасность. Пленку и полиэтиленовые пакеты следует хранить в месте, недоступном для детей. Опасность удушья при надевании во время игры!

- Пожалуйста, проверьте наличие всех деталей, входящих в комплект поставки (см. контрольный список), и их целостность. При наличии поводов для рекламаций обращайтесь к своему дилеру.
- Внимательно рассмотрите чертежи и смонтируйте устройство в последовательности, представленной на рисунках. В пределах отдельных рисунков для определения очередности действий используются прописные буквы.
- Монтаж следует выполнять тщательно. Монтировать устройство должен взрослый человек. В случае возникновения сомнений обратитесь за помощью к человеку, который лучше разбирается в подобных вопросах.

рогожу и т. д.). Только для тренажеров с весами: избегайте жестких ударов весов.

- При монтаже изделия соблюдайте рекомендуемые значения затяжки ($M = xx \text{ Nm}$).
- Тренажер соответствует стандарту DIN EN 957 -1/-9, класс HA.
- Тренажер снабжен магнитной системой торможения.
- Спортивный тренажер представляет собой устройство, работа которого зависит от частоты вращения педалей.
- **Не допускайте проникновения жидкостей внутрь корпуса или в электронику устройства. Это также касается пота!**
- Перед каждым использованием проверяйте все резьбовые и штекерные соединения, а также соответствующие предохранительные приспособления на предмет прочности установки.
- Во время тренировок используйте подходящую обувь (спортивную).
- Используйте для регулярной очистки, ухода и технического обслуживания наш комплект изделий для ухода за тренажерами KETTLER (артикульный номер 07921-000). Вы можете приобрести его в специализированном магазине спорттоваров.
- Отрегулируйте руль и сиденье так, чтобы ваше положение во время тренировки было максимально удобным.
- Во время тренировки никому нельзя находиться в непосредственной близости от тренирующегося человека.
- Калибровка устройства может производиться только производителем. Информация: Калибровочная диаграмма прилагается.

- Обратите внимание, что при использовании инструмента всегда существует опасность получения травмы. Поэтому при монтаже устройства выполняйте все действия осторожно и осмотрительно!
- Материалы, необходимые для каждого этапа монтажа, показаны на соответствующем рисунке. Расположите материалы в полном соответствии с рисунками. Все необходимые инструменты вы найдете в пакетике с мелкими деталями.
- Пожалуйста, сначала просто соедините детали, не закручивая их плотно, и проверьте правильность их установки. Сначала закрутите самостопорящиеся гайки от руки до ощутимого сопротивления, затем правильно затяните их с помощью гаечного ключа. Проверьте прочность установки всех резьбовых соединений после завершения этапа монтажа. Внимание: открученные стопорные гайки становятся непригодными к дальнейшему применению (из-за разрушения фиксатора) и подлежат замене.
- По производственно-техническим причинам мы сами выполняем предварительный монтаж компонентов (например, трубных заглушек).

Заказ запчастей, стр. 42-43

Оформляя заказ на запчасти, указывайте полный артикульный номер, номер запасной детали, необходимое количество и серийный номер устройства.

Пример заказа: Арт. № 07682-860 / № зап. детали 10100030 / 2 шт./ Серийный номер: Сохраните оригинальную упаковку устройства, чтобы позже ее можно было использовать для транспортировки.

Сохраните оригинальную упаковку устройства, чтобы позже ее можно было использовать для транспортировки.

Возврат товара осуществляется только по согласованию и в безопасной упаковке, по возможности в оригинальной картонной коробке. Необходимо детальное описание брака или повреждений!

Важно: Запчасти, соединяемые с помощью резьбы, поставляются без крепежных материалов. Если вам нужны соответствующие крепежные материалы, добавьте в заказ фразу «с крепежным материалом».

Указание касательно утилизации



Изделия KETTLER пригодны для переработки и вторичного использования. После завершения срока службы обеспечьте надлежащую утилизацию устройства, сдав его в местный пункт сбора.

 СПОРТМАСТЕР

Кочновский проезд, д.4, корп. 3
125319 Москва



+7 495 755-81-94



+7 495 755-81-46

www.kettler.ru

e-mail:

Messhilfe für Verschraubungsmaterial

GB Measuring help for screw connections

F Gabarit pour système de serrage

NL Meethulp voor schroefmateriaal

E Referencia de medición para el material de atornilladura

I Misura per il materiale di avvitamento

PL Wzornik do połączeń śrubowych

CZ Měřicí pomůcka pro materiál k přišroubování

DK Hjælp til måling af skruer

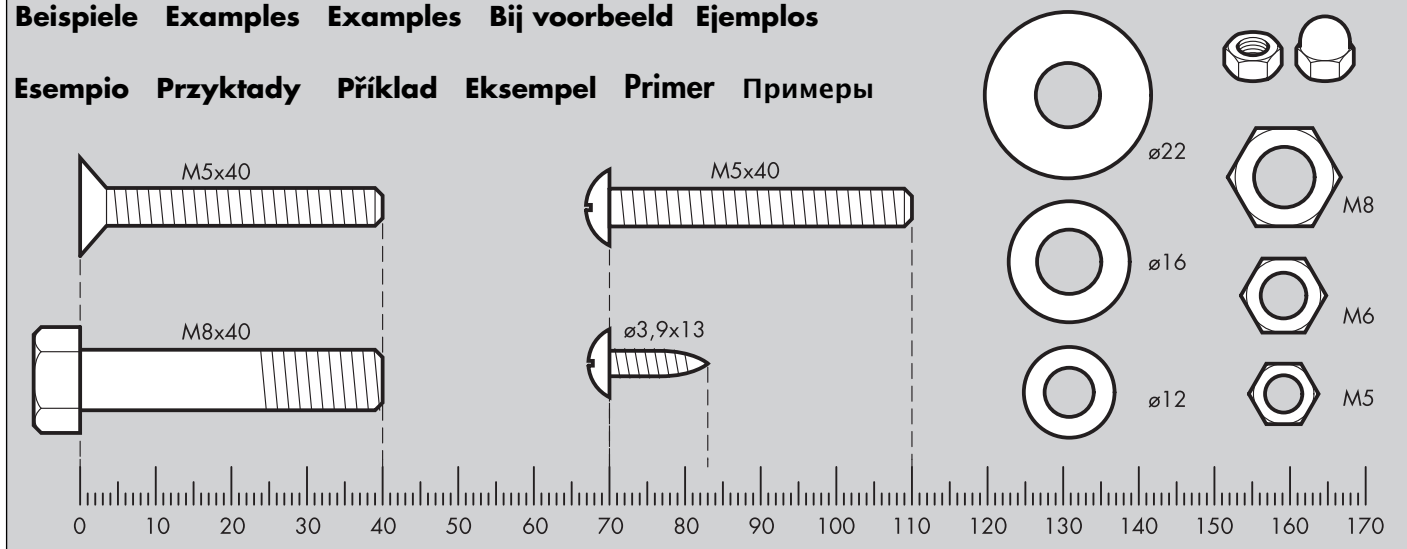
P Auxiliar de medição para materiais de aparafusamento

SLO Merilni pripomoček za vijajni material

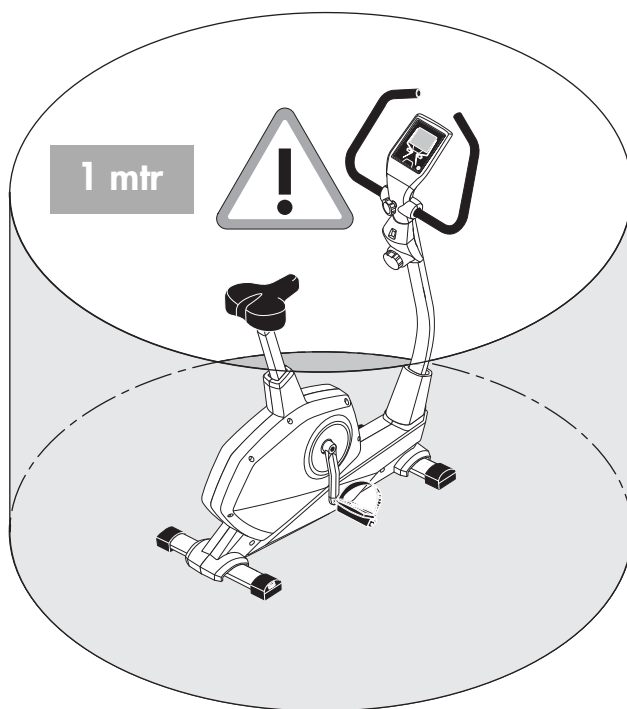
RUS Размеры крепёжных материалов

Beispiele Examples Exemples Bij voorbeeld Ejemplos

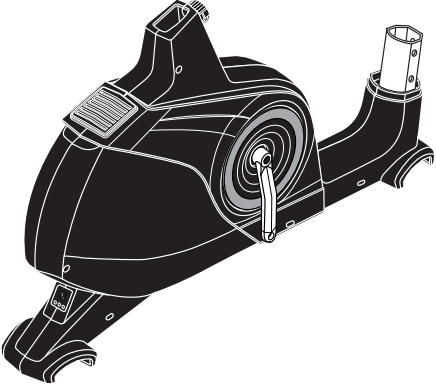
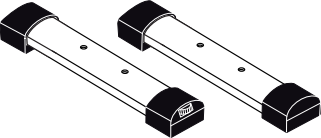
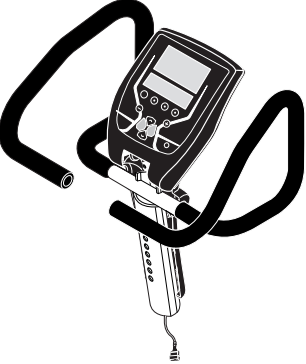








Esempio Przykłady Příklad Eksempel Primer Примеры





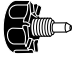






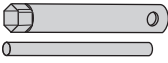



1 mtr

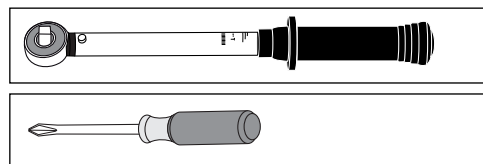


Checkliste

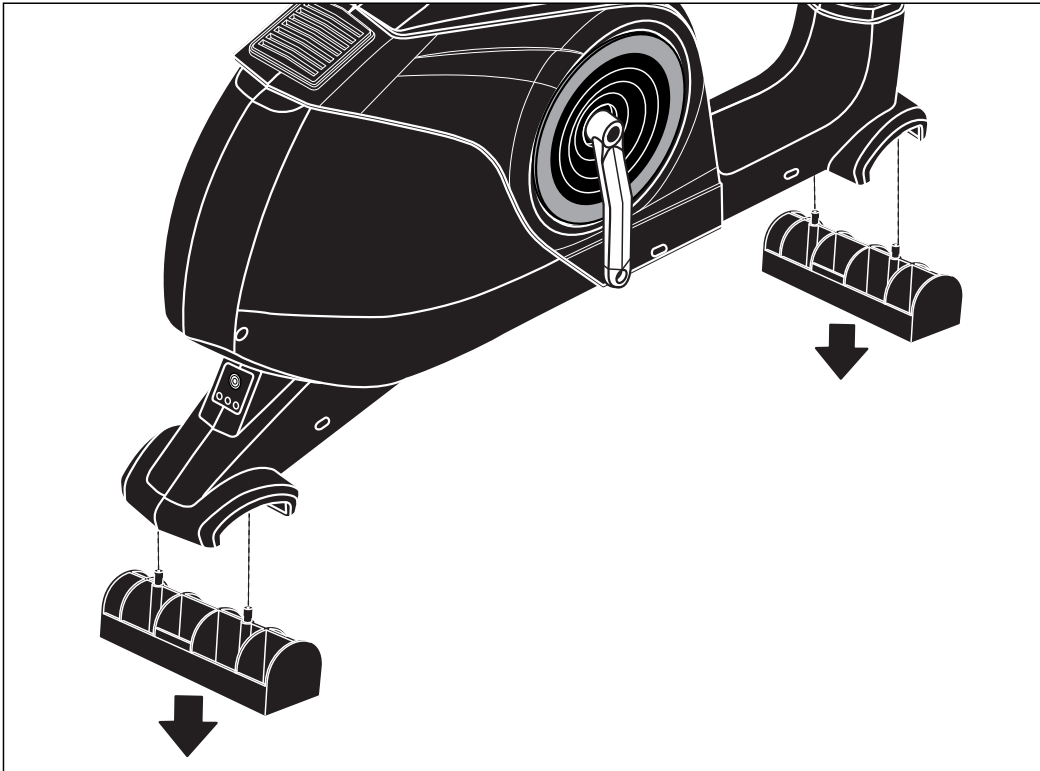
	Stck. 1	✓
	1/1	
	1	
	1	
	1	
	1	
	1	
	1	
	1	
	1	
	1	

	Pulsmesser	1	
		1	
		1/1	
	M 16	1	
	M 12	1	
	M 8 x 45	4	
	ø 8,4x25x3	8	
	M 8 x 20	4	
	4 x 35	1	
	3,9 x 25	3	
	3,9 x 13	2	
	Steckschlüssel	1	
	SW 15	1	

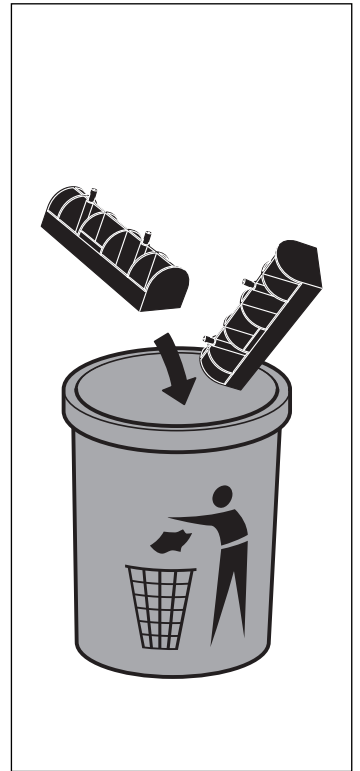
- D - Gehört nicht zum Lieferumfang.
- GB - Not included.
- F - Ne fait pas partie du domaine de livraison.
- NL - Is niet bij de levering inbegrepen.
- E - No forma parte del volumen de entrega.
- I - Non in dotazione alla forniture.
- PL - Nie należy do zakresu dostawy.
- CZ - Nepatří do rozsahu dodávky
- P - Não está incluído nas peças fornecidas
- DK - Er ikke inkluderet i leveringsomfanget.
- SLO - Niso vključeni.
- RUS - Не входит в комплект поставки.



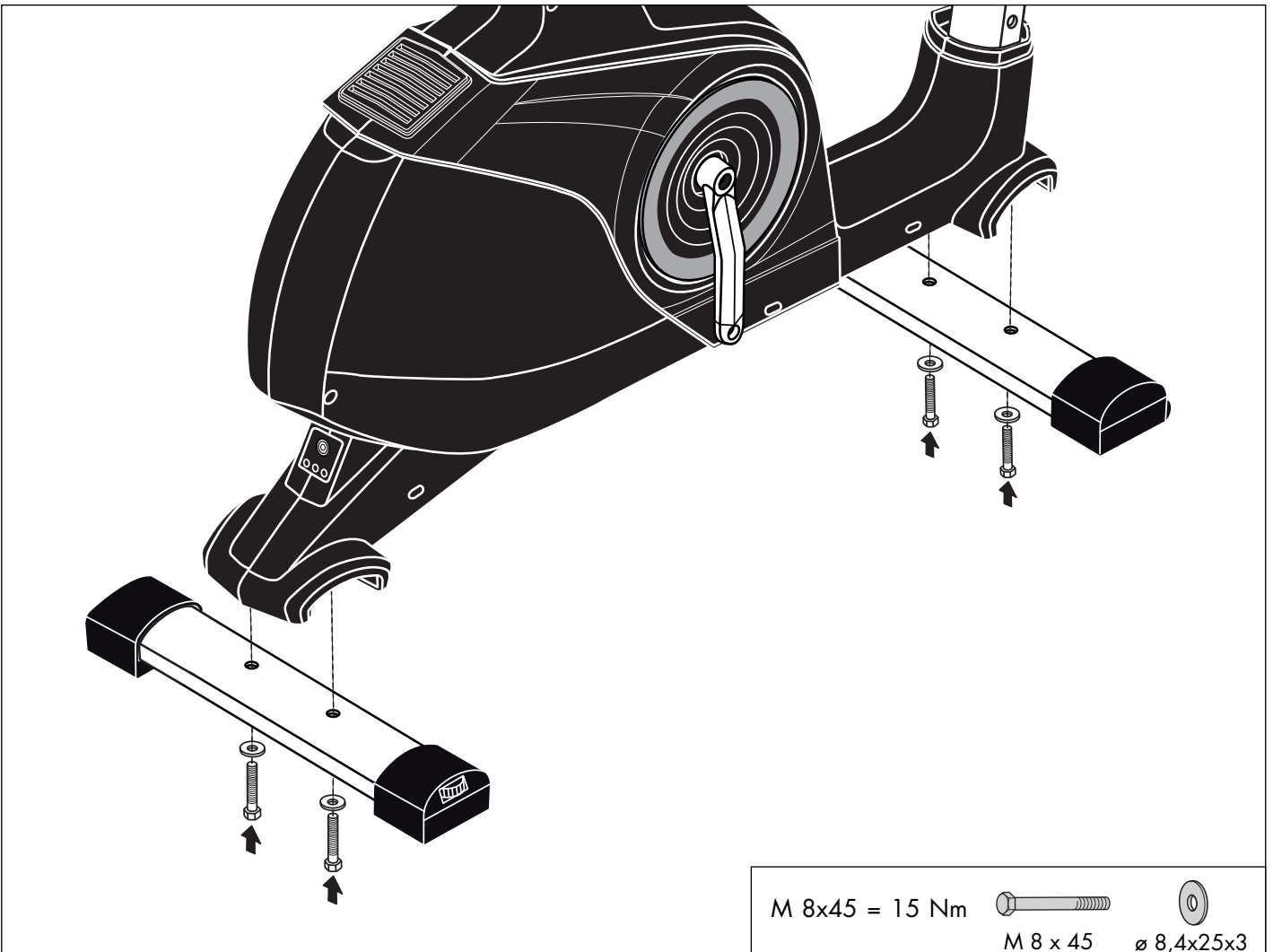
1a



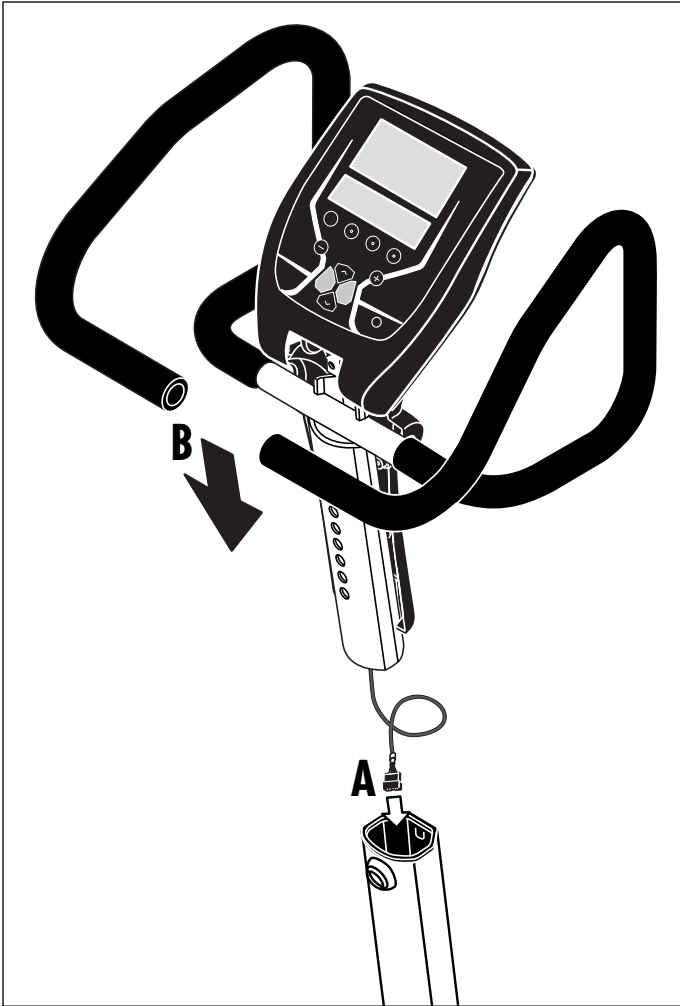
1b



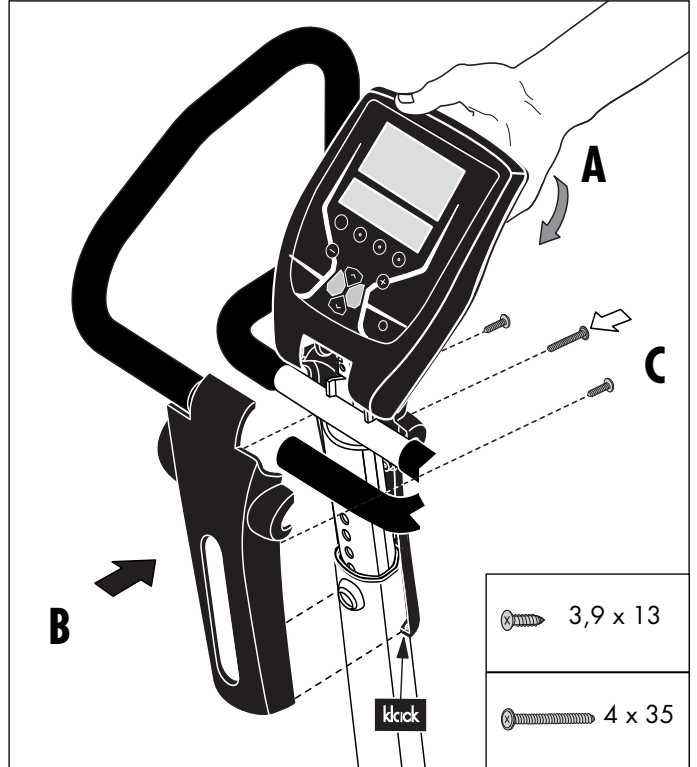
2



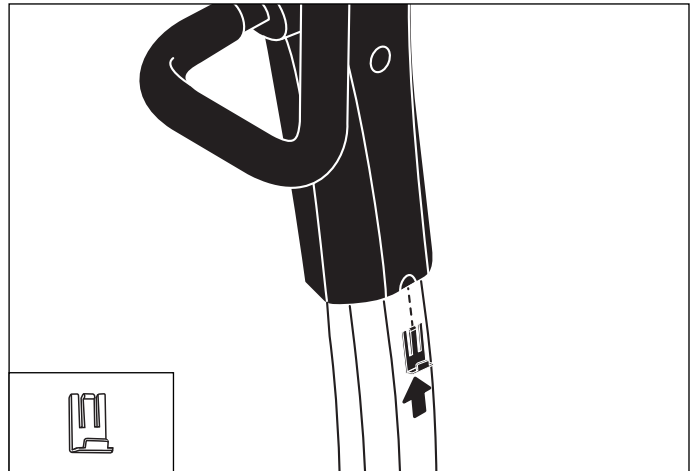
3



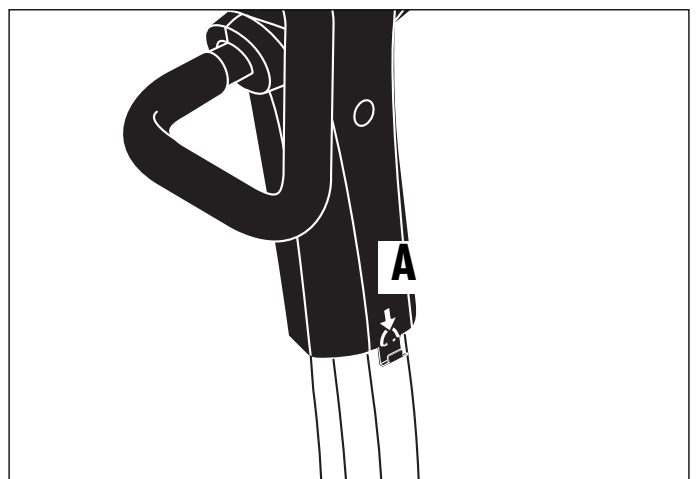
4



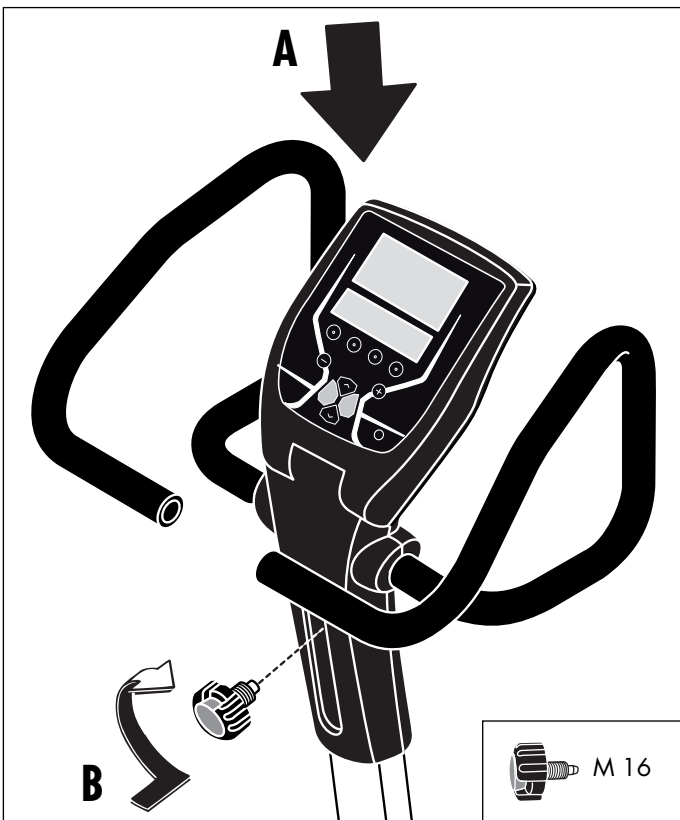
6



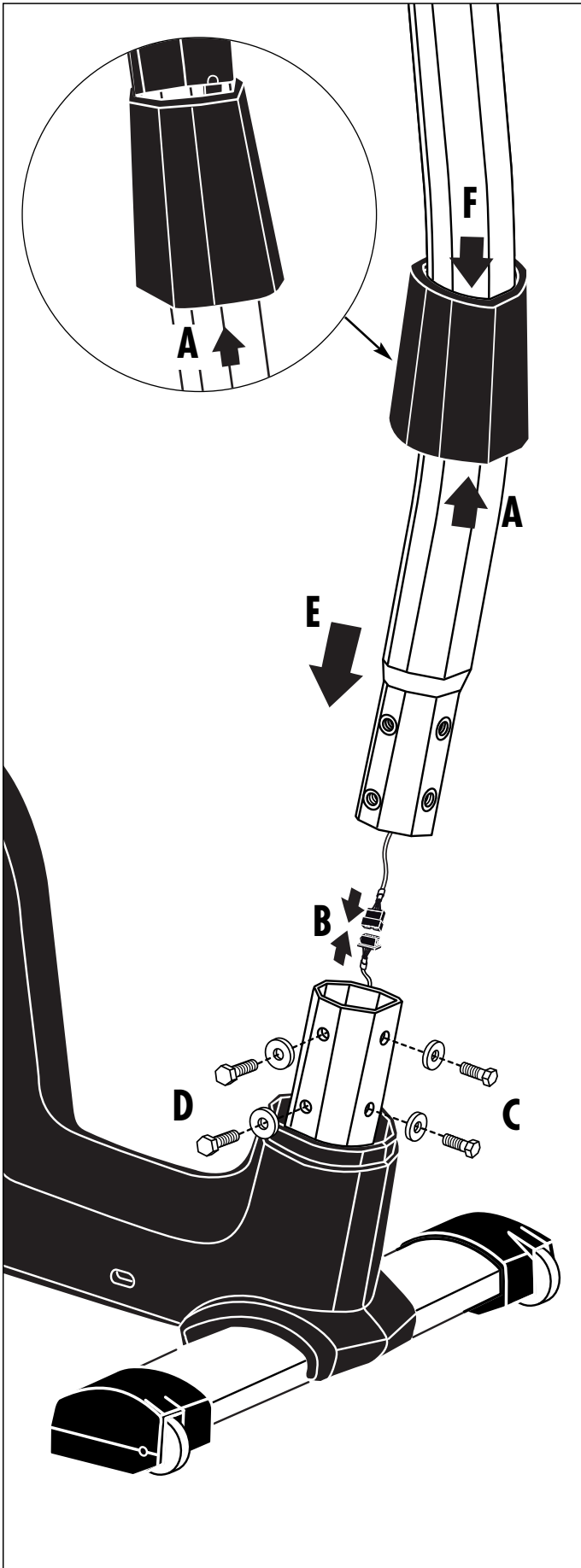
7a



5

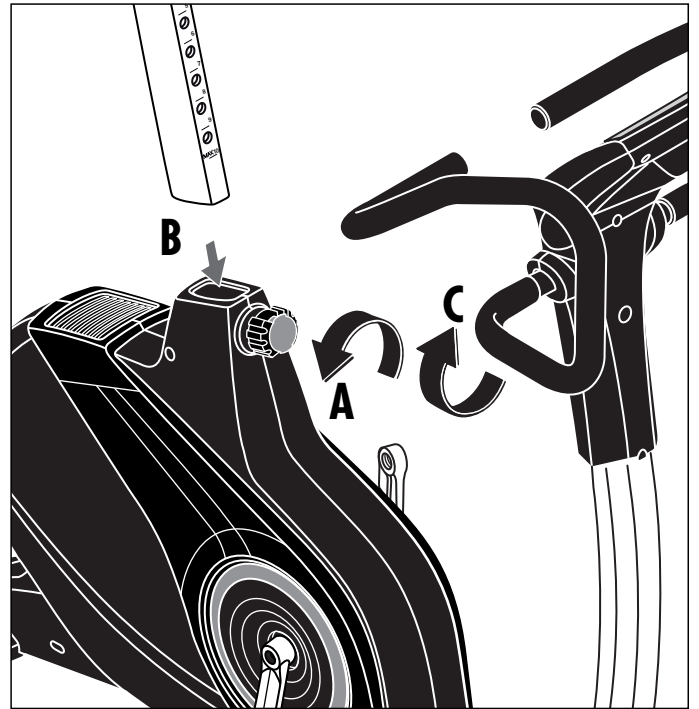


7b

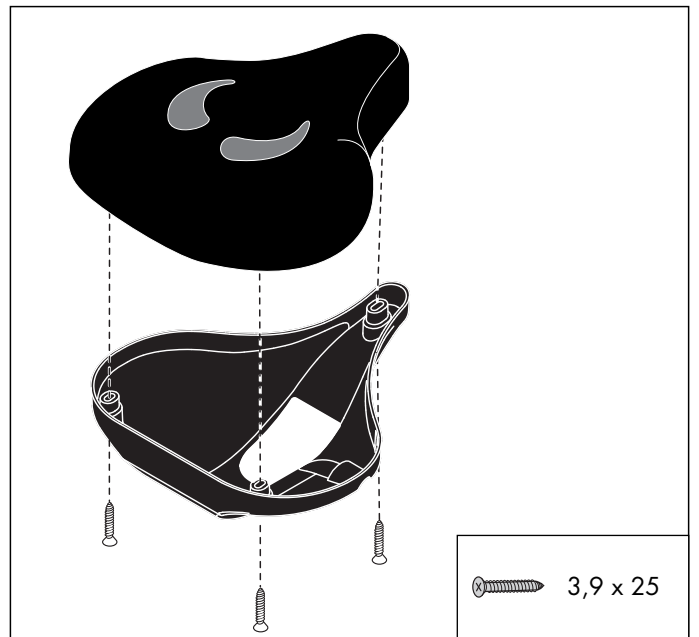
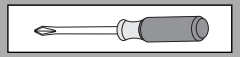


M 8x20 = 20 Nm M 8 x 20 \varnothing 8,4x25x3

8

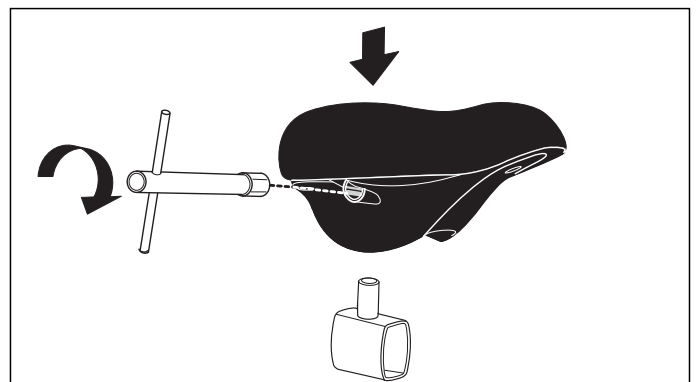


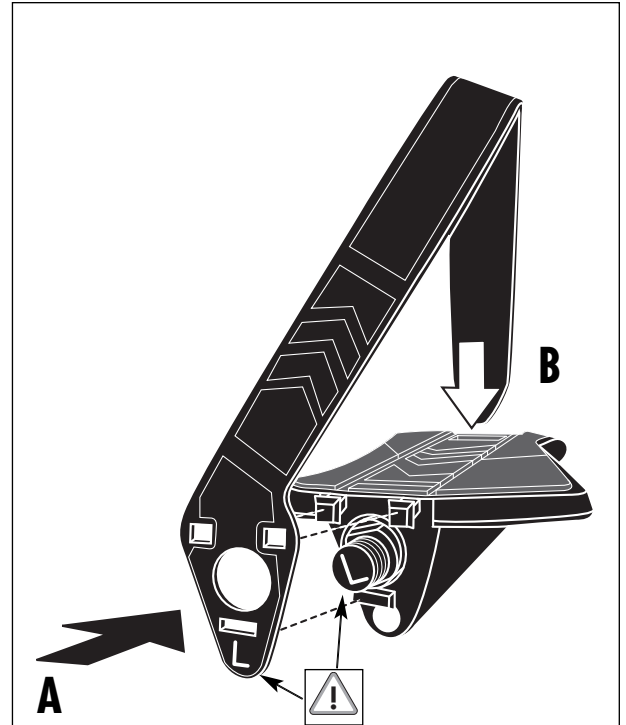
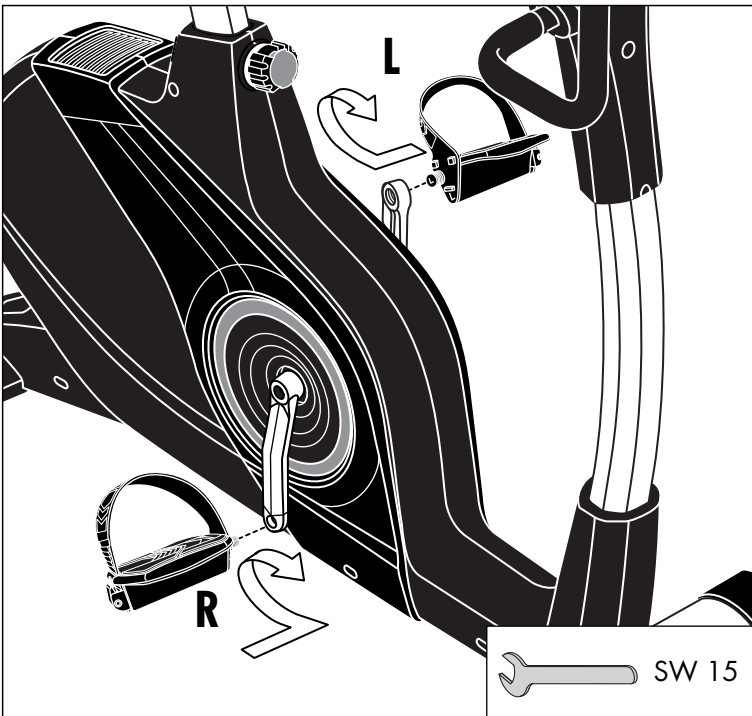
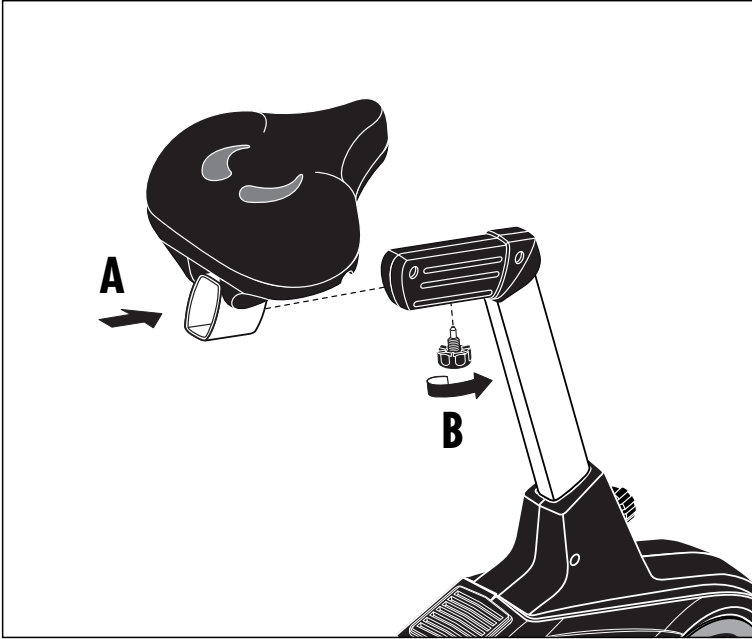
9



3,9 x 25

10





- D** Zur Montageerleichterung die Zehriemen im warmen Wasser anwärmen.
- GB** In order to make installation easier, gently warm the foot strap in warm water.
- F** Pour faciliter le montage, réchauffer les sangles des pédales dans de l'eau chaude.
- NL** Om de montage te vergemakkelijken de voetriemen in warm water verwarmen.
- E** Para facilitar el montaje témpense las correas de fijación de los pedales en agua caliente.
- I** Per facilitare il montaggio, riscaldare le cinghie dei pedali in acqua calda.
- PL** W celu ułatwienia montażu pasek pedału podgrzać w ciepłej wodzie.
- CZ** Za účelem usnadnění montáže nahřejte třmen v teplé vodě.
- DK** Opvarm pedalstropperne i varmt vand så de er nemmere at montere.
- P** Para facilitar a montagem, é conveniente aquecer previamente as fivelas de fixação do pé em água quente.
- SLO** Za lažjo montažo segrejte nožni pas v vroči vodi.
- RUS** Чтобы облегчить монтаж, нагрейте ремни в теплой воде.

Handhabung

GB Handling

F Indications relatives à la manipulation

NL Bedieningsinstructies

E Instrucciones de manejo

I Avvertenze per il maneggio

PL Wskazówki obsługowe

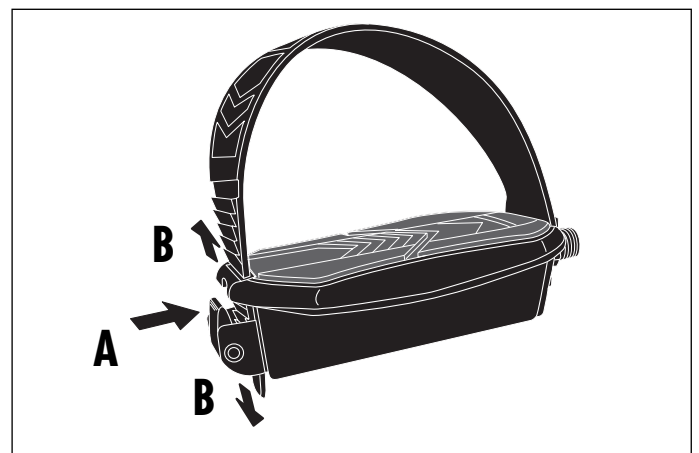
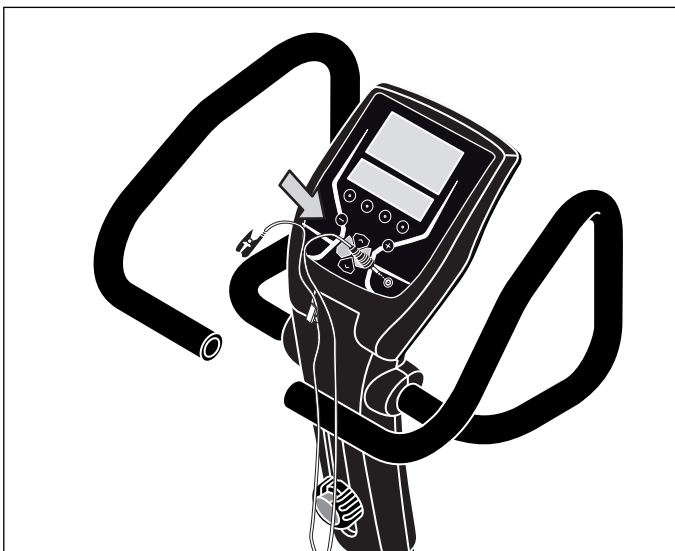
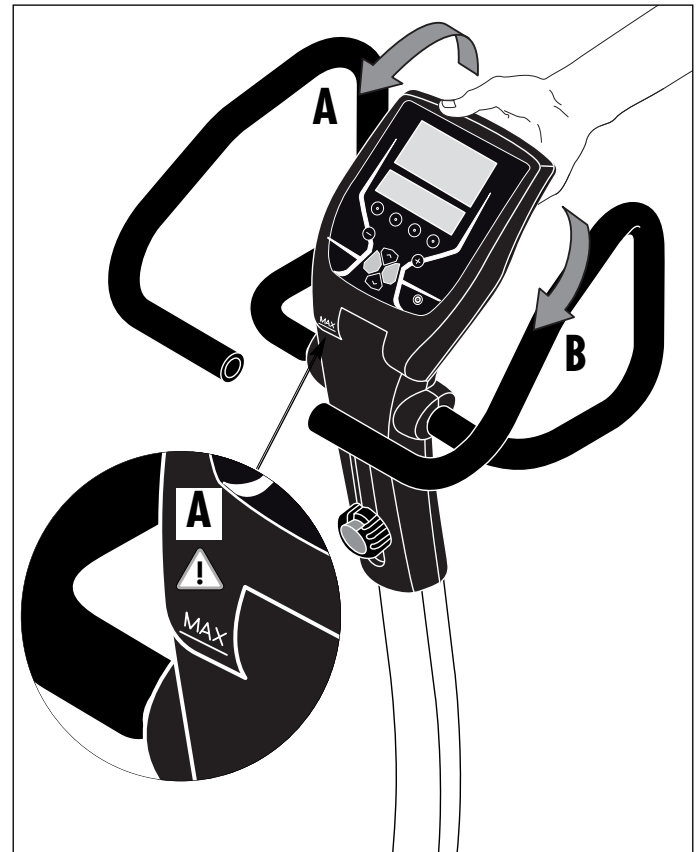
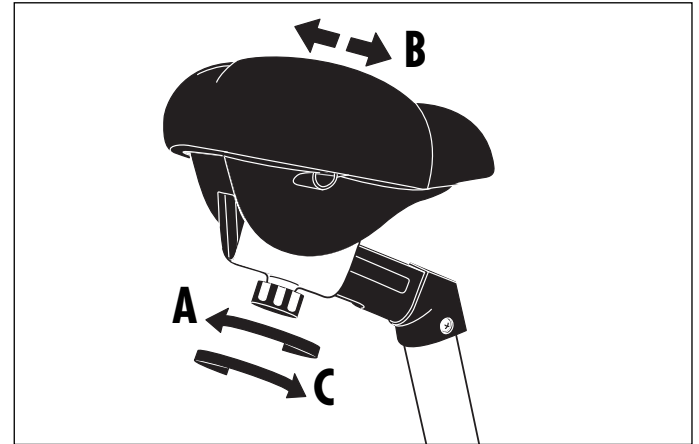
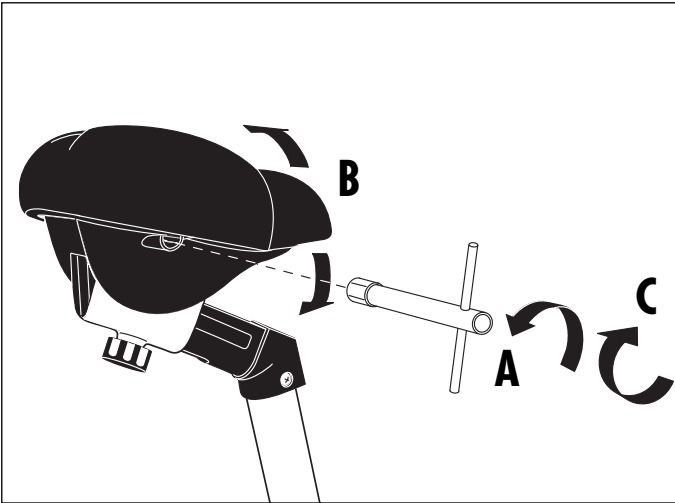
CZ Pokyny k manipulaci

DK Håndtering

P Notas sobre o manuseamento

SLO Nasveti za uporabo

RUS Указания по обращению



- D** Beispiel Typenschild - Seriennummer
- GB** Example Type label - Serial number
- F** Exemple Plaque signalétique - Numéro de série
- NL** Bij voorbeeld Typeplaatje - Seriennummer
- E** Ejemplo Placa identificativa - Número de serie
- I** Esempio Targhetta tecnica - Numero di serie
- PL** Przykłady Tabliczka identyfikacyjna - Numer serii
- CZ** Příklad typového štítku - sériové číslo
- DK** Eksempel type label - serienummer
- P** Exemplo placa de características - número de série
- SLO** Primer tipske ploščice - serijske številke
- RUS** Не входит в комплект поставки.

Heinz Kettler GmbH & Co. KG
Hauptstrasse 28
D 59463 Ense Parsit

A/N 88655-888
S/N 4395835 X3502 0001

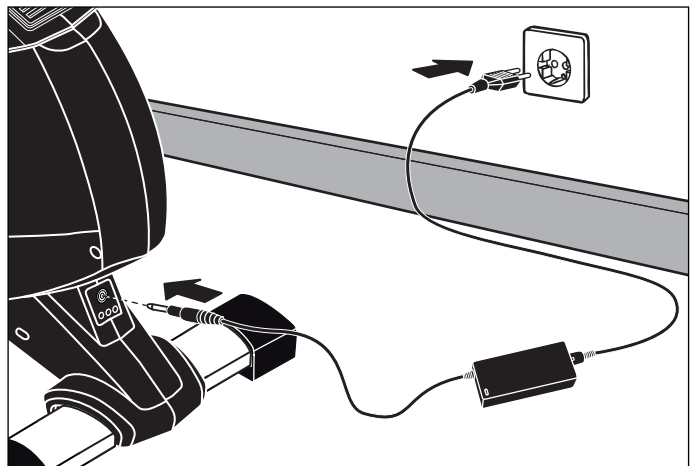
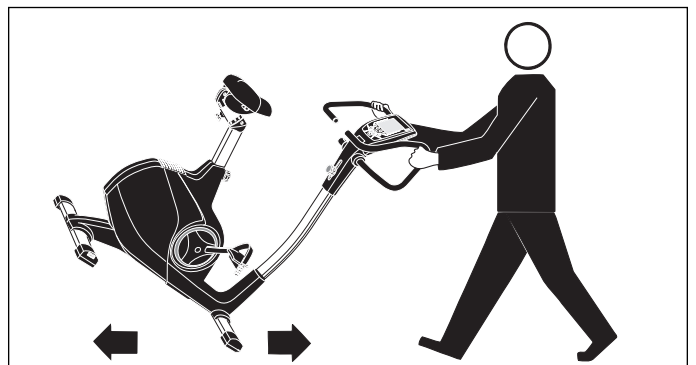
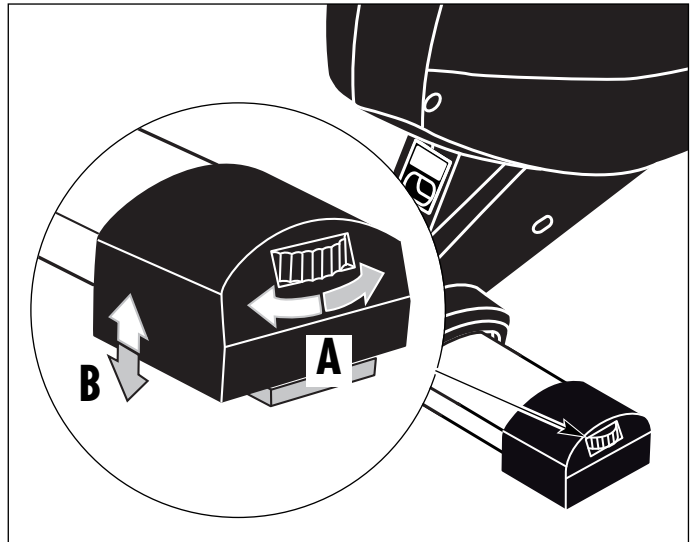
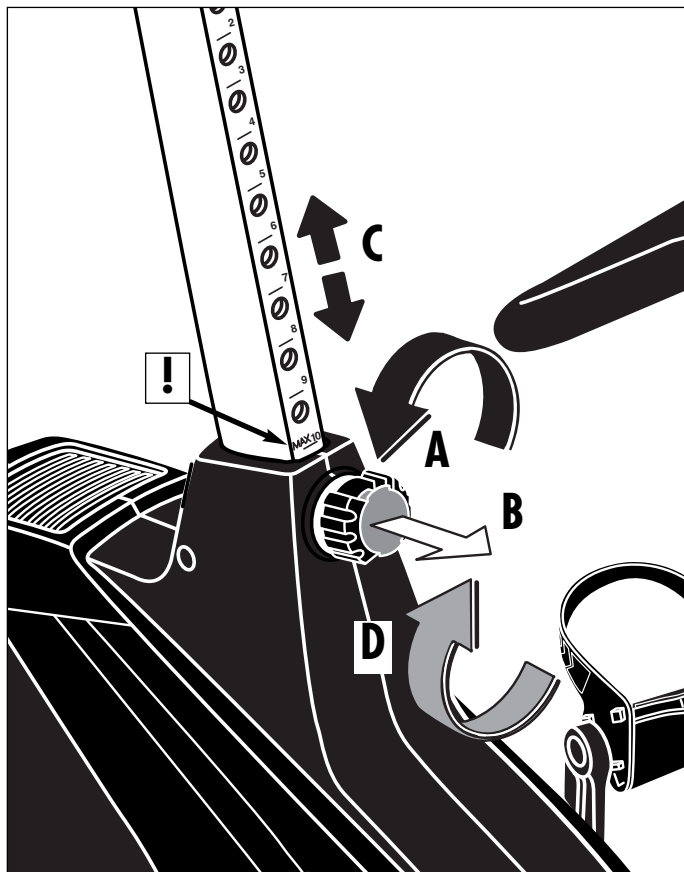
DIN EN 846-9/-9, XX



Max. ### kg



Made in Germany



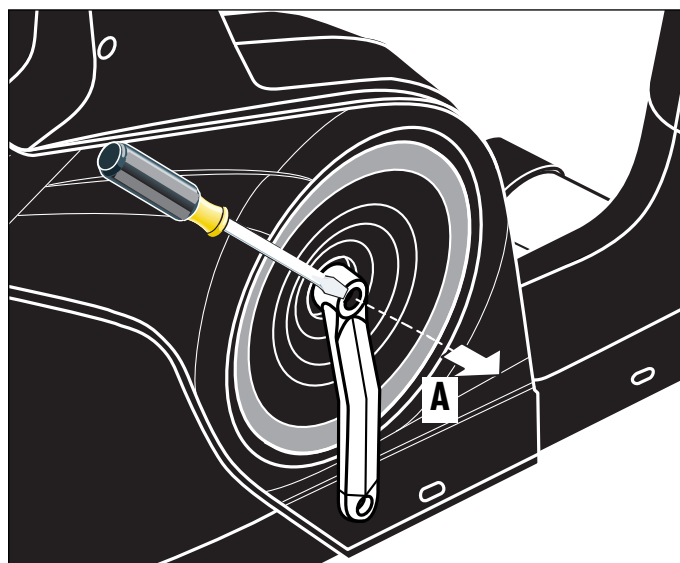
- D** Bei Geräten mit Netzteil: **Achtung!** Betrieb nur mit mitgeliefertem Original-Netzteil oder Original-KETTLER-Ersatzteil (siehe Ersatzteilliste) zulässig. **Ansonsten Gefahr der Beschädigung.**
- GB** For products with power supply: **Attention!** Only use with original power unit as supplied, or with original KETTLER spare part (see spare part list). **Otherwise this may result in damage.**
- F** Pour les appareils avec bloc secteur: **Attention!** Exploiter uniquement l'appareil avec son bloc secteur original qui fait partie de la fourniture ou une pièce de rechange originale de KETTLER (voir liste des pièces de rechange). **Sinon risque de détérioration.**

Handhabung

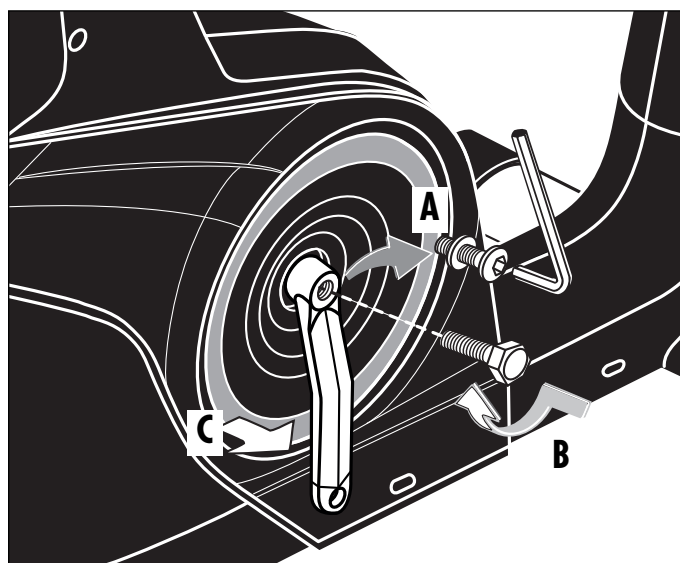
- NL** Bij apparaten met transformator: **Let op!** Gebruik alleen toegestaan met de bijgeleverde originele transformator of origineel KETTLER-onderdeel (zie onderdelenlijst). **Anders gevaar voor beschadiging.**
- E** En aparatos con fuente de alimentación: **¡Atención!** Funcionamiento solamente autorizado con la fuente de alimentación original suministrada o con pieza de recambio original de KETTLER (ver lista de piezas de recambio). **De lo contrario podría ocasionar daños.**
- I** Apparecchi con alimentatore: **Attenzione!** L'utilizzo è consentito soltanto con l'alimentatore originale fornito in dotazione oppure con parte di ricambio originale della KETTLER (vedasi lista delle parti di ricambio). **Altrimenti sussiste il rischio di danneggiamenti.**
- PL** Dotyczy urządzeń z zasilaczem: **Uwaga!** Eksploatacja urządzenia jest możliwa tylko z dostarczonym oryginalnym zasilaczem lub z oryginalnym urządzeniem zastępczym marki KETTLER (patrz ? Lista części zamiennych). **W przeciwnym razie istnieje ryzyko uszkodzenia.**
- CZ** U přístrojů se síťovým zdrojem: **Pozor!** Provoz je přípustný pouze s originálním síťovým zdrojem obsaženým v dodávce nebo originálním náhradním dílem od firmy KETTLER (viz seznam náhradních dílů). **Jinak vzniká nebezpečí poškození.**
- DK** Maskiner med netdel: **OBS!** Det er kun tilladt at bruge den medleverede originale netdel eller den originale reservedel fra KETTLER (se reservedelslisten). **I modsæt fald kan maskinen beskadiges.**
- P** Em aparelhos com cabo: **Atenção!** O funcionamento só é permitido com o cabo original fornecido ou com a peça sobressalente original KETTLER (ver lista de peças sobressalentes). **Caso contrário, perigo de danos.**
- SLO** Pri napravah z električnim napajalnikom: **POZOR!** Obratovanje je dovoljeno le s priloženim originalnim električnim napajalnikom ali originalnim nadomestnim delom KETTLER (glejte seznam nadomestnih delov). **V nasprotnem obstaja nevarnost poškodb.**
- RUS** Для устройств с блоком питания: **ВНИМАНИЕ!** Разрешается эксплуатация только с использованием оригинального блока питания, входящего в комплект поставки, или оригинальной запасной части KETTLER (см. список запчастей). В противном случае существует опасность повреждения.

Demontage der Pedalarme

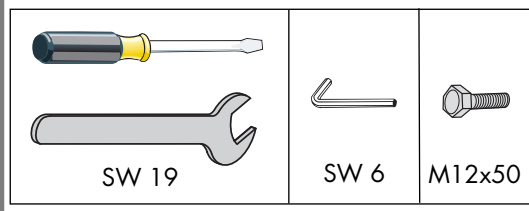
1



2



- D - Gehört nicht zum Lieferumfang.
- GB - Not included.
- F - Ne fait pas partie du domaine de livraison.
- NL - Is niet bij de levering inbegrepen.
- E - No forma parte del volumen de entrega.
- I - Non in dotazione alla fornitura.
- PL - Nie należy do zakresu dostawy.
- CZ - Nepatří do rozsahu dodávky
- P - Não está incluído nas peças fornecidas
- DK - Er ikke inkluderet i leveringsomfanget.
- SLO - Ne sodi v obseg dobave.
- RUS - Не входит в комплект поставки.



Demontage der Pedalarms

Zum Abziehen des Pedalarms entfernen Sie zuerst die Schutzkappe und Schraube (A). Halten Sie den Pedalarm fest und drehen Sie eine Schraube M12 (gehört nicht zum Lieferumfang) in die Gewindeöffnung (B). Nach einigen Umdrehungen können Sie den Pedalarm abnehmen (C).

(GB) Removal of pedal arms

To pull off the pedal arms remove cap and screw (A). Grip the pedal arm tightly, and screw in an M12 bolt (not supplied) into the thread (B). After a few turns you may take off the pedal arm (C).

(F) Démontage de la manivelle

Enlevez d'abord le capot de protection ainsi que la vis (A) avant de retirer le bras de la pédale. Tenez le bras de la pédale et vissez une vis M12 (ne fait pas partie de la gamme de livraison) dans l'ouverture de filetage (B). Vous pouvez retirer le bras de la pédale (C) après plusieurs tours.

(NL) Demontage van de krenk

Voor het losmaken van de cranken, verwijdert u eerst het bescherm-dopje en schroef (A). Houd de crank vast en draai e g van de schroefdraad (B). Na enkele omwentelingen kunt u de crank verwijderen (C).

(E) Desmontaje de las manivelas de pedal

Para quitar la manivela de pedal hay que quitar primero la tapa protectora y el tornillo (A). Retenga la manivela de pedal y apriete un tornillo M12 (no forma parte del volumen de suministro) en la rosca (B). Después de haber efectuado algunas vueltas podrá quitar la manivela de pedal (C).

(I) Smontaggio dell'attacco del pedale

Per togliere l'attacco del pedale togliete prima il coperchietto protettivo e la vite (A). Tenete fermo l'attacco del pedale e girate una vite M12 (non compresa nella fornitura) nella filettatura (B). Dopo aver effettuato alcuni giri, potete togliere l'attacco del pedale (C).

(PL) Demontaż ramion pedału

W celu zdjęcia ramienia pedału należy najpierw usunąć osłonę i wykręcić śrubę. (A). Przytrzymując ramię pedału wkręć śrubę M12 (nie należy do zakresu dostawy) w gwintowany otwór (B). Po kilku obrotach możesz zdjąć ramię pedału (C).

(CZ) Demontáž kliky pedálu

Pro sejmutí kliky pedálu nejprve odejměte ochrannou čepičku a šroub (A). Pevně přidržte kliku pedálu a do závitového otvoru (B) zašroubujte šroub M12 (nepatří do rozsahu dodávky). Po několika otočeních lze kliku pedálu odebrat (C).

(DK) Afmontering af pedalarms

Fjern først beskyttelseskappen og skruen (A) inden pedalarmen tages af. Tag fat i pedalarmen og skru en M 12 bolt (er ikke inklu-

deret i leveringsomfanget) i gevindåbningen (B). Efter nogle få omdrejninger kan pedalarmen tages af (C).

(P) Desmontagem dos braços do pedal

Para retirar o braço do pedal, remova primeiro a capa de protecção e o parafuso (A). Segure bem o braço do pedal e aparafuse um parafuso M12 (não está incluído nas peças fornecidas) no furo da rosca (B). Depois de dar algumas voltas, pode levantar o braço do pedal (C).

(SLO) Demontaža ročič stopalk

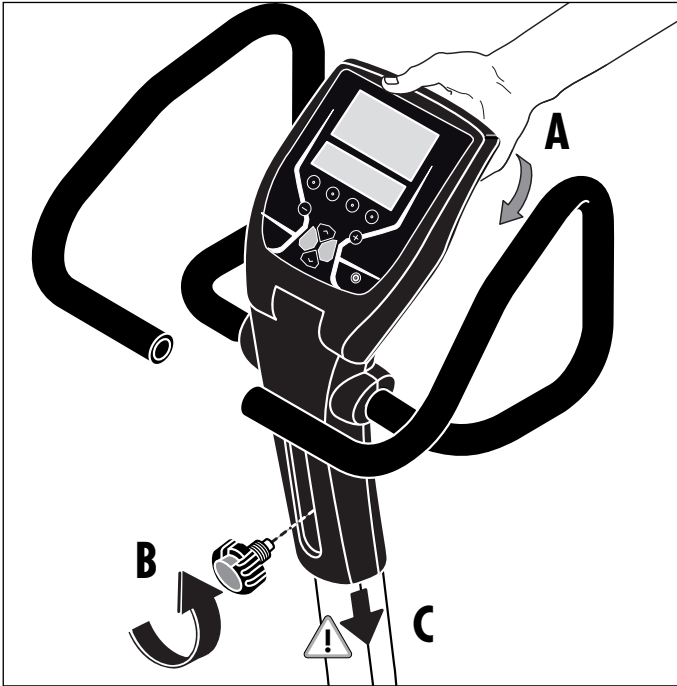
Za snemanje ročice stopalke najprej odstranite zaščitni pokrovček in vijak (A). Pridržite ročico stopalke in privijte vijak 12 (vijak ne sodi v obseg dobave) v navojno odprtino (B). Po nekaj obratih stopalk lahko snamete ročico stopalke (C).

(RUS) Демонтаж рычагов педалей

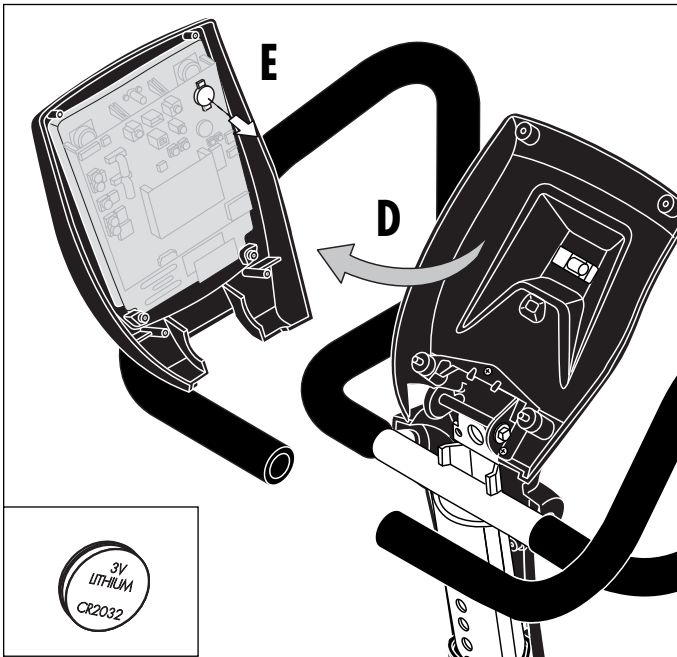
Для снятия рычага педали сначала удалите защитный колпачок и винт (A). Удерживая рычаг педали, вкрутите винт M12 (не входит в комплект поставки) в резьбовое отверстие (B). Сделав несколько оборотов, можно снять рычаг педали (C).

Batteriewechsel

1



2b

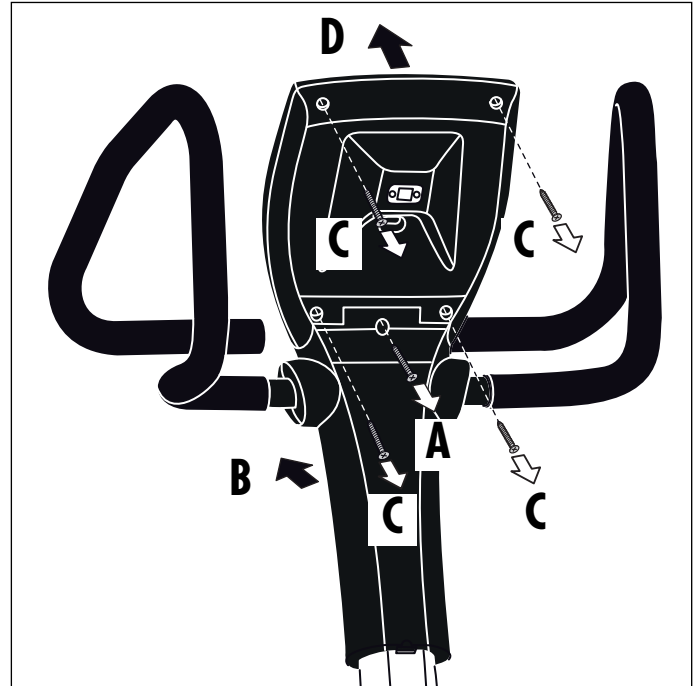
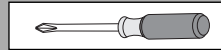


Eine schwache oder erloschene Computeranzeige macht einen Batteriewechsel erforderlich. Der Computer ist mit zwei Batterien ausgestattet. Nehmen Sie den Batteriewechsel wie folgt vor:

- Schrauben Sie das Cockpit-Hinterteil ab und ersetzen Sie die Batterie durch eine neue vom Typ 3V Lithium CR2032.
- Achten Sie beim Einsatz der Batterien auf die Kennzeichnung im Batteriefachboden.
- Sollte es nach dem Wiedereinschalten zu Fehlfunktionen kommen, klemmen Sie die Batterien noch einmal kurz ab und wieder an.

Wichtig: Aufgebrauchte Batterien fallen nicht unter die Garantiebestimmungen.

2a



Batterien dürfen nicht in den Hausmüll!



Dieses Symbol weist darauf hin, dass Batterien nicht mit dem normalen Hausmüll entsorgt werden dürfen. Die Buchstaben Hg (Quecksilber) und Pb (Blei) unter der durchgestrichenen Mülltonne weisen zusätzlich darauf hin, dass die Batterie ein Anteil von mehr als 0,0005% Quecksilber oder 0,004% Blei enthält. Falsches Entsorgen schädigt Umwelt und Gesundheit, Materialrecycling schont kostbare Rohstoffe. Entfernen Sie bei der Stilllegung des Produktes alle Batterien und geben Sie sie an einer Annahmestelle für das Recycling ab. Informationen über entsprechende Annahmestellen erhalten Sie bei Ihrer örtlichen Kommunalbehörde, Entsorgungsbetrieb oder der Verkaufsstelle dieses Gerätes. Nahezu alle Batterien enthalten Chemikalien, die ungefährlich für die Haut sind, aber sie sollten dennoch wie jede andere Chemikalie behandelt werden. Treffen Sie immer Vorsichtsmaßnahmen, wenn Batterien ausgelaufen sind und säubern Sie den Gerätebereich gründlich. Die ausgelaufene Batterie muss fachgerecht entsorgt werden. Schützen Sie Ihre Hände mit Handschuhen und waschen Sie sie anschließend gründlich. Wird Batteriesäure verschluckt oder gelangt in die Augen, suchen Sie umgehend einen Arzt auf.

– GB – Battery change

A weak or an extinguished computer display makes a battery change necessary. The computer is equipped with two batteries. Perform the battery change as described below:

- Unscrew the back of the cockpit and replace the battery with the correct type: 3VLithium CR2032.
- When inserting the batteries pay attention to the designation on the bottom of the battery compartment.
- Should there be any misoperation after switching on the computer again, shortly disconnect the batteries once again and re-insert them.

Important: The guarantee does not cover worn-out batteries.

Batteries must not be disposed of in the household waste!



This symbol shows that batteries are not to be disposed of with the normal household waste. The letters Hg (mercury) and Pb (lead) under the crossed out rubbish bin furthermore indicate that the battery contains a percentage of more than 0.0005 % of mercury or 0.004 % of lead. Incorrect disposal harms environment and health, material recycling saves valuable raw materials. Remove all batteries with every shutdown of the product and hand them in at a receiving office for recycling. You will receive information on the corresponding receiving offices from your local authority, waste management company or the selling point of this device. Almost all batteries contain chemicals which are harmless for the skin, but they should nevertheless be treated like any other chemical. Always take precautions in case of batteries have leaked and thoroughly clean the device area. The leaked battery has to be disposed of properly. Protect your hands with gloves and afterwards wash them properly. If battery acid has been swallowed or comes into contact with the eyes, please visit a doctor immediately.

– F – Changement de piles

Un affichage de l'ordinateur faible ou éteint impose un changement des piles. L'ordinateur est équipé de deux piles. Effectuez le changement comme suit:

- Dévissez l'envers du cockpit et changez la pile. Utilisez toujours des piles du type 3V Lithium CR 2032.
- Veillez au marquage au fond du logement lors de la mise en place des piles.
- En cas de dysfonctionnement après la remise en marche, enlevez brièvement les piles et remettez-les ensuite.

Important: Les piles usées sont exclues des dispositions de garantie.

Les piles ne doivent pas être jetées aux ordures ménagères !



Ce symbole indique que les piles ne doivent pas être jetées avec les ordures ménagères habituelles. De plus, les lettres Hg (mercure) et Pb (plomb) sous la poubelle barrée indiquent que la pile contient un taux de mercure supérieur à 0,0005 % ou de plomb supérieur à 0,004 %. Un mauvais tri des déchets nuit à l'environnement et à la santé, le recyclage des matériaux préserve les précieuses ressources. Si le produit n'est plus utilisé, enlevez toutes les piles du produit et déposez-les dans un point de collecte de recyclage approprié. Vous pouvez obtenir des informations sur les points de collectes appropriés auprès des autorités locales de votre lieu de résidence, des entreprises de gestion des déchets ou du revendeur de cet appareil. Presque toutes les piles contiennent des produits chimiques, qui sont inoffensifs pour la peau. Néanmoins, ils doivent être traités de la même manière que les autres produits chimiques. Prenez toujours des précautions lorsque des piles ont coulé et nettoyez soigneusement la partie de l'appareil souillée. La pile ayant coulé doit être mise au rebut de manière appropriée. Portez des gants pour protéger vos mains et lavez-les ensuite soigneusement. Si l'acide de la pile est avalé ou entre en contact avec les yeux, consultez immédiatement un médecin.

– NL – Verwisselen van de batterijen

Een zwakke of weggevallen computerweergave maakt een batterijwisseling noodzakelijk. De computer werkt op 2 batterijen. Verwisselen van de batterijen gaat als volgt:

- Verwijder het deksel van het batterijenvak en vervang de batterij door een nieuwe van het type 3V Lithium CR2032.
- Let bij het verwisselen van de batterijen op de tekens in het batterijenvak.
- Treden er na het verwisselen nog foutieve functies op, haalt u dan de batterijen nogmaals uit het vak en duw ze weer terug.

Belangrijk: batterijen vallen niet onder de garantie.

Batterijen mogen niet met het gewone huisvuil meegegeven worden!



Dit symbool attendeert erop dat batterijen en accu's niet met het normale huisvuil verwijderd mogen worden. De letters Hg (kwikzilver) en Pb (lood) onder de doorgestreepte vuilcontainer geven tevens aan dat de batterij / accu een aandeel van meer dan 0,0005% kwikzilver of 0,004% lood bevat. Foutieve verwijdering schaadt het milieu en de gezondheid, materiaalrecycling ontziet kostbare grondstoffen. Verwijder alle batterijen als u het product niet meer gebruikt en geef deze af bij een afgiftepunt voor recycling. Informatie over genoemde afgeefpunten kunt u bij uw plaatselijke gemeente-instansies, het recyclingbedrijf of het verkooppunt van dit apparaat verkrijgen. Bijna alle batterijen bevatten chemicaliën die ongevaarlijk zijn voor de huid, maar dient toch als elke andere chemicalie behandeld te worden. Tref altijd veiligheidsmaatregelen als batterijenchemicaliën uitgelopen zijn en reinig het apparaat en de standplaats grondig. De leeggelopen batterij dient via het chemisch afval weggegooid te worden. Bescherm uw handen met handschoenen en was uw handen grondig na contact met een leeggelopen batterij. Neem direct contact op met uw huisarts als u batterijzuur ingeslikt heeft of als het in de ogen komt

– E – Cambio de la pilas

Una indicación debil o inexistente en el monitor hace necesario un cambio de pilas. El ordenador dispone de dos pilas. Efectúe el cambio de pilas de la siguiente forma:

- destornille la parte trasera de la cabina de pilotaje y cambie la batería por una nueva de tipo 3V Lithium CR2032.
- Al poner las pilas observe la caracterización en el fondo de la caja de las pilas.
- Si después de ser puesto de nuevo en funcionamiento se producen errores, desconecte brevemente las pilas y vuelva a conectarlas.

Importante: Las pilas gastadas no est-n incluidas en la garantía.

¡Las pilas no se pueden tirar a la basura!



Este símbolo indica que no se puede disponer de las pilas con la basura habitual del hogar. Además, las letras Hg (mercurio) y Pb (plomo) bajo el dibujo del cubo de basura indican que la pila contiene un porcentaje de más del 0,0005 % de mercurio o de más del 0,004 % de plomo. Una eliminación incorrecta tiene efectos perniciosos para el medioambiente y la salud, mientras que el reciclaje de materiales contribuye a proteger materias primas valiosas. Al poner fuera de servicio un producto, debe retirar todas las pilas y deshacerse de ellas en un punto de recogida de reciclaje. Puede obtener información sobre dichos puntos de recogida en la delegación local, empresa de eliminación de residuos o punto de venta de este aparato. Prácticamente todas las pilas contienen sustancias químicas que, aunque no son nocivas para la piel, deben tratarse como cualquier otra sustancia química. Tome siempre medidas de precaución cuando se agoten las pilas y limpie a fondo el área correspondiente. Se debe disponer de las baterías sin carga de forma profesional. Protéjase las manos con guantes y lávelas concienzudamente. En caso de ingerir ácido de batería o de que este entre en contacto con los ojos, consulte inmediatamente a un médico.

– I – Cambio delle batteria

Una visualizzazione debole o spenta del computer richiede il cambio della batteria. Il computer è munito di due batterie. Procedete al cambio delle batterie nel modo seguente:

- Svitare la parte posteriore del cockpit e sostituire la pila con una nuova tipo 3V Lithium CR2032.
- Fate attenzione nel montaggio al contrassegno nel suolo del vano

Batteriewechsel

batteria.

- Se dopo l'inserimento ci dovessero essere funzioni sbagliate, staccate di nuovo le batterie per poco e attaccatele di nuovo.

Importante: Le batterie usate non rientrano nelle condizioni di garanzia.

Le batterie non devono essere gettate nei rifiuti domestici!



Questo simbolo indica che le batterie non devono essere smaltite assieme ai normali rifiuti domestici. I simboli chimici Hg (mercurio) e Pb (piombo) sotto il simbolo raffigurante un bidone della spazzatura barrato da una croce indicano, inoltre, che la batteria contiene una quantità di mercurio superiore allo 0,0005% o una quantità di piombo superiore allo 0,004%. Uno smaltimento inadeguato danneggia l'ambiente e la salute, mentre il riciclaggio dei materiali fa risparmiare preziose materie prime. Quando il prodotto non viene più utilizzato, rimuovere tutte le batterie e consegnarle ad un punto di raccolta per il riciclaggio. Per ricevere informazioni relative ai punti di raccolta corrispondenti, rivolgersi alle autorità comunali locali, al servizio locale di smaltimento rifiuti o al punto vendita di questa apparecchiatura. Quasi tutte le batterie contengono sostanze chimiche che non sono pericolose per la pelle, ma che tuttavia vanno trattate come ogni altra sostanza chimica. Nel caso di una fuoriuscita di acido dalle batterie, adottare sempre misure precauzionali e pulire accuratamente l'apparecchiatura. Le batterie che hanno subito una perdita di acido devono essere smaltite correttamente. Proteggere le mani indossando dei guanti e in seguito lavarle accuratamente. In caso di ingestione dell'acido delle batterie o di contatto dell'acido con gli occhi, consultare immediatamente un medico.

- PL - Wymiana baterii

Staby lub gasnący wyświetlacz komputera oznacza konieczność wymiany baterii. Komputer wyposażony jest w dwie baterie. Baterie wymienia się w sposób następujący:

- Odkręcić tylny kokpit i wymienić baterię na nową o typie 3V Lithium CR2032
- Wkładając baterie należy przestrzegać oznakowania na dnie zagłębienia na baterie.
- Jeżeli po ponownym włączeniu stwierdzi się niewłaściwe działanie, to baterie należy na chwilę wyjąć i potem ponownie włożyć.

UWAGA! Zużyte baterie nie podlegają pod warunki gwarancyjne.

Nie wyrzucać baterii wraz z odpadami domowymi!



Ten symbol oznacza, że baterii nie należy wyrzucać do wspólnego śmietnika wraz odpadami domowymi. Dodatkowo oznakowania Hg (rtęć) oraz Pb (ołów) pod przekreślonym pojemnikiem na śmieci informują, że baterie zawierają więcej niż 0,0005% rtęci lub 0,004% ołowiu. Niewłaściwa utylizacja baterii stanowi zagrożenie dla środowiska i zdrowia, recycling materiałów chroni cenne surowce wtórne. Po wyłączeniu urządzenia należy usunąć wszystkie baterie i następnie oddać je do recyklingu w punkcie przyjęć zużytych baterii. Informacje o odpowiednich punktach przyjęć zużytych baterii dostępne są w miejscowych urzędach komunalnych, zakładach gospodarki odpadami lub w punkcie sprzedaży tego urządzenia. Niemal wszystkie baterie zawierają substancje chemiczne, które są nieszkodliwe dla skóry, ale które mimo to należy traktować jak każdą inną substancję chemiczną. W przypadku rozlania się baterii należy przedsięwziąć środki ostrożności i dokładnie oczyścić zanieczyszczone elementy urządzenia. Rozlaną baterię należy zutylizować we właściwy sposób. Należy chronić dłonie, używając rękawic ochronnych. Po zakończeniu czynności dokładnie umyć ręce. Jeżeli dojdzie do połknięcia kwasu z baterii lub dostanie się on do oczu, należy niezwłocznie udać się do lekarza.

- CZ - Výměna baterií

Slabé nebo vůbec žádné zobrazení údajů na displeji počítače poukazuje na potřebu výměny baterií. Počítač je vybaven dvěma bateriemi. Při výměně baterií postupujte následovně:

- Odeberte kryt příhrádky na baterie a zaměňte baterie za dvě nové typu 3V Lithium CR2032.
- Při vsazování baterií dbejte na značení vyobrazené na dně příhrádky pro baterie.
- Jestliže dojde po opětovném zapnutí přístroje k chybné funkci, odeberte krátce baterie a opět je vložte.

Důležité: Vypořebenované baterie nespádají do záručních ustanovení.

Baterie nepatří do domovního odpadu!



Tento symbol poukazuje na to, že baterie nesmějí být likvidovány spolu s domovním odpadem. Písmena Hg (rtuť) a Pb (olovo) pod přeškrtnutou nádobou na domovní odpad dodatečně poukazují na to, že je v baterii obsažen vyšší podíl rtuti než 0,0005 % nebo vyšší podíl olova než 0,004 %. Chybná likvidace poškozuje životní prostředí a zdraví, recyklace materiálu šetří vzácné suroviny. Při odstavení výrobku vyjměte všechny baterie a odevzdejte je příslušnému místu k recyklaci. Informace o příslušných místech obdržíte na vašem místním obecním úřadě, sběrně zabývající se likvidací odpadu nebo na prodejním místě tohoto přístroje. Skoro všechny baterie obsahují chemikálie, které nepředstavují nebezpečí pro pokožku, mělo by se však s nimi nakládat jako se všemi ostatními chemikáliemi. Pokud chemikálie z baterií vytečou, proveďte vždy příslušná bezpečnostní opatření a důkladně vyčistěte prostor přístroje. Vyteklou baterii je nutné odborně zlikvidovat. Chraňte si ruce rukavicemi a poté je důkladně umyjte. Pokud dojde k polknutí kyseliny z baterie nebo pokud se kyselina z baterie dostane do očí, okamžitě vyhledejte lékařskou pomoc.

- P - Substituição das pilhas

Se as indicações no computador estiverem fracas ou desaparecerem por completo, é necessário substituir as pilhas. O computador tem duas pilhas. Para substituir as pilhas:

- Remova a tampa do compartimento das pilhas e substitua as pilhas usadas por uaa pilha novas do tipo 3V Lithium CR2032.
- Coloque as pilhas conforme indicado no fundo do compartimento.
- Se, ao ligar novamente, verificar algum defeito no funcionamento, retire as pilhas e volte a colocá-las de seguida.

Importante: As pilhas gastas não estão cobertas pela garantia.

Não elimine as pilhas juntamente com o lixo doméstico!



Este símbolo indica que as pilhas não podem ser eliminadas juntamente com o lixo doméstico normal. Além disso, as letras Hg (mercúrio) e Pb (chumbo) sob o caixote do lixo riscado advertem para um teor de mais de 0,0005% de mercúrio ou de 0,004% de chumbo na pilha. A eliminação incorreta prejudica o meio ambiente e a saúde. A reciclagem de material permite preservar matérias-primas valiosas.

Quando deixar de usar o produto, remova todas as pilhas e entregue-as num posto de recolha para reciclagem. Para informações sobre os postos de recolha adequados, contacte a entidade municipal local responsável, a empresa de tratamento de resíduos ou o local de venda onde adquiriu este aparelho. Quase todas as pilhas contêm químicos que são inofensivos para a pele, mas que, ainda assim, devem ser tratados como qualquer outro químico. Tome sempre as devidas precauções se as pilhas verterem e limpe minu-

ciosamente a área do aparelho. A pilha com fugas tem de ser devidamente eliminada. Proteja as mãos com luvas e lave-as bem de seguida. Em caso de ingestão do ácido das pilhas ou de este entrar em contacto com os olhos, procure imediatamente um médico.

– DK – Udskiftning af batterier

Se as indicações no computador estiverem fracas ou desaparecerem por completo, é necessário substituir as pilhas. O computador tem duas pilhas. Para substituir as pilhas:

- Skru cockpittets bagerste del af og udskift batteriet med et nyt af typen 3V litium CR2032.
- Coloque as pilhas conforme indicado no fundo do compartimento.
- Se, ao ligar novamente, verificar algum defeito no funcionamento, retire as pilhas e volte a colocá-las de seguida.

Vigtigt: Garantien dækker ikke brug af batterier.

Batterier må ikke smides i skraldespanden!



Dette symbol betyder, at batterier ikke må smides i skraldespanden. Bogstaverne Hg (kviksølv) og Pb (bly) under skraldespanden, der er streget over, betyder desuden, at batteriet indeholder mere end 0,0005% kviksølv eller 0,004% bly. Forkert bortskaffelse skader miljøet og helbredet, ved genbrug af materialer spares der på værdifulde ressourcer. Fjern alle batterier, når dette produkt kasseres, og aflever dem på en genbrugsstation/i en indsamlingsboks til genbrug af batterier. Informationer om, hvor batterierne kan afleveres, kan du få hos din kommune, det lokale renovationselskab eller dér, hvor apparatet er købt. Næsten alle batterier indeholde kemikalier, der er farlige for huden, men som alligevel skal behandles som alle andre kemikalier. Vær forsigtig med batterier, der lækker, og gør apparatets batterirum grundigt rent. Batterier, der lækker, skal bortskaffes fagligt forsvarligt. Benyt beskyttelseshandsker og vask hænderne grundigt. Hvis batterisyre sluges eller kommer i øjnene, skal du straks opsøge læge.

– RUS – Замена батареек

Если изображение на дисплее плохо видно или отсутствует вообще, необходимо заменить батарейки. Компьютер комплектуется двумя батарейками. Выполните замену батареек следующим образом:

- Открутите заднюю часть пульта управления и замените батарейку новой литиевой батарейкой на 3 В типа CR2032.
- При вставке батареек обратите внимание на маркировку на дне отсека.
- Если после повторного включения компьютер не функционирует правильно, еще раз ненадолго извлеките батарейки и снова вставьте их.

Важно: гарантия не распространяется на батарейки.

Батареи не следует выбрасывать вместе с бытовыми отходами!



Данный символ указывает на то, что батареи не должны утилизироваться с обычным бытовым мусором. Буквы Hg (ртуть) и Pb (свинец) под зачеркнутым мусорным контейнером дополнительно указывают на то, что батарея содержит более 0,0005% ртути или 0,004% свинца. Неверная утилизация вредит окружающей среде и здоровью, переработка материалов бережет ценные виды сырья. Удалите при завершении эксплуатации продукта все батареи и сдайте их в приемный пункт на переработку. Информацию о соответствующих приемных пунктах можно получить в Вашей местной коммунальной организации, на предприятии по утилизации отходов или в местах продаж данного устройства. Почти все батареи содержат химикалии, которые не являются опасными для кожи, но с ними, тем не менее, необходимо обращаться как с любыми другими химикалиями. Всегда принимайте меры предосторожности,

когда батареи изношены и основательно очищайте оборудование. Отработанная батарея должна утилизироваться квалифицированным образом. Защищайте Ваши руки перчатками и мойте их основательно по окончании работ. Если вы проглотили кислоту батареи или она попала в глаза, немедленно посетите врача

– SLO – Menjava baterij

Slab ali ugasnjen računalniški zaslon zahteva menjavo baterije. Računalnik je opremljen z dvema baterijama. Zamenjavo baterij opravite na naslednji način:

- Odvijte zadnji del kokpita in zamenjajte baterijo z novo, tip 3V litijeva CR2032.
- Pri vstavljanju baterij pazite na oznake na dnu predala za baterije.
- Če pride pri ponovnem vklopu do napačnega delovanja, na kratko snemite kontakte baterij in jih nato ponovno namestite.

Pomembno: izrabljene baterije ne sodijo pod garancijska določila.

Baterije ne smejo med gospodinjске smeti!



Ta simbol opozarja, da baterij ni dovoljeno odvreči med običajne gospodinjске odpadke. Črke Hg (živo srebro) in Pb (svinec) pod prečrtanim zabojem za smeti, dodatno opozarjajo, da baterija vsebuje več kot 0,0005 % živega srebra ali 0,004 % svinca. Napačno odstranjevanje med odpadke škoduje okolju in zdravju, recikliranje materiala pa ohranja dragocene surovine. Ko opuščate izdelek, odstranite vse baterije in jih oddajte na sprejemnem mestu za reciklažo. Informacije o ustreznih sprejemnih mestih boste dobili pri krajevnem komunalnem podjetju, obratu za predelavo smeti ali na prodajnem mestu te naprave. V skoraj vseh baterijah so kemikalije, ki niso nevarne za kožo, kljub temu pa je z njimi treba ravnati koz z vsako drugo kemikalijo. Če so iztekle baterije, sprejmite vedno ustrezne previdnostne ukrepe in očistite temeljito območje naprave. Iztekle baterije je treba odstraniti med odpadke po predpisih.

Svoje roke zaščitite z rokavicami in jih nato temeljito umijte. Če zaužijete kislino iz baterij, ali pride ta v oči, takoj obiščite zdravnika.

Zubehörbestellung

- GB - Accessories ordering
- F - La commande d'accessoires
- NL - Accessoires bestellen
- E - Para pedidos de accesorios
- I - L'ordine di accessori
- PL - Akcesoria zamawiania
- CZ - Příslušenství k objednávání
- P - Acessórios ordenação
- DK - Tilbehør bestilling
- RO - Accesorii de comanda
- H - Tartozékok rendelési
- HR - Pribor naručivanje
- SLO - Dodatki naročanje
- SK - Príslušenstvo k objednávaniu
- SRB - Narudžbina dodatnog pribora
- BG - Поръчка на принадлежности
- GR - Παραγγελία εξαρτημάτων
- RUS - Заказ аксессуаров
- S - Beställa tillbehör
- FIN - Lisävarusteiden tilaus
- EST - Tarvikute tellimine
- LV - Papildaprīkojuma pasūtīšana
- LT - Priedų užsakymas

		07937-600
		07937-650
		07937-700
	140x80 cm	07929-200
	220x110 cm	07929-400

Ersatzteilbestellung

- GB - Spare parts order - F - Commande de pièces de rechange - NL - Bestelling van reserveonderdelen - E - Pedido de recambios
 - I - Ordine di pezzi di ricambio - PL - Zamówienie części zamiennych - CZ - Objednání náhradních dílů - DK - Bestilling af reservedele
 - P - Encomenda de peças sobressalentes - SLO - Načrt nadomestnih delov - RUS - Заказ запчастей



Ersatzteilbestellung

- GB - Spare parts order - F - Commande de pièces de rechange - NL - Bestelling van reserveonderdelen - E - Pedido de recambios
 - I - Ordine di pezzi di ricambio - PL - Zamówienie części zamiennych - CZ - Objednání náhradních dílů - DK - Bestilling af reservedele
 - P - Encomenda de peças sobressalentes - SLO - Načrt nadomestnih delov - RUS - Заказ запчастей

07682-860 E7		
①	1x	91150793
②	1x	94604449
③	2x	10100181
④	1x	70120101
⑤	1x	70133901
⑥	1x	70131201
⑦	1x	70131214
⑧	1x	67001012
⑨	1x	67001019
⑩	1x	67000988
⑪	1x	94604248
⑫	1x	70129687
⑬	2x	10103801
⑭	1x	97003617
⑮	1x	70128781
⑯	1x	94600196
⑰	1x	97100591
⑱	1x	72002020
⑲	1x	70128575
⑳	1x	91170308
㉑	1x	91170742
㉒	1x	91140445-40
㉓	1x	67001009
㉔	1x	91140486
㉕	1x	67001021
㉖	1x	67001024
㉗	1x	67001003
㉘	1x	91130125
㉙	2x	33100023
㉚	2x	10601003
㉛	1x	10709021
㉜	1x	67005138
㉝	1x	91140368
㉞	1x	25639563
㉟	2x	18008680
㊱	1x	33001024
㊲	1x	33300020
㊳	1x	94600197
㊴	1x	94600198

07682-860 E7		
④⑩	1x	98585465
④①	1x	70121663
④②	1x	70133895
④③	2x	70129664
④④	1x	70133898
④⑤	2x	91111951-40
④⑥	1x	91180557
④⑦	1x	42860023
④⑧	1x	91180565

- D - (Farbliche Abweichungen bei Nachbestellungen sind möglich und stellen keinen Reklamationsgrund dar.)
- GB - (Colours may vary with repeat orders and this does not constitute grounds for complaint.)
- F - (Des écarts de coloris sont possibles lors de commandes ultérieures et ne sont pas motif à réclamation.)
- NL - (Bij nabestellingen kunnen er kleurafwijkingen voorkomen, dit is geen reden voor reclamatie.)
- E - (Es posible que, en pedidos posteriores, los colores de la máquina varíen, hecho que no se considera causa de reclamación.)
- I - (In caso di ordini successivi, sono possibili variazioni di colore che non rappresentano un motivo di reclamo.)
- PL - (Przy zamówieniach dodatkowych mogą wystąpić różnice w kolorze, które nie stanowią podstaw do reklamacji.)
- CZ - (Barevné odchylky při doobjednávání jsou možné a nepředstavují žádný důvod k reklamaci.)
- DK - (Afvigende farver er mulig ved efterbestillinger og er ingen reklamationsgrund.)
- P - (Existe a possibilidade de desvios nas cores de peças encomendadas posteriormente e tal não constitui motivo de reclamação.)
- RUS - (Отклонения в цвете при повторных заказах возможны и не являются основанием для рекламаций.)
- SLO - (Možna so odstopanja v barvi ob naknadnem naročilu in niso razlog za reklamacijo.)



docu 3478f/0614