



- D
- GB
- F
- NL
- E
- I
- PL
- CZ
- DK
- P
- SLO
- RUS



Auf 100% Altpapier gedruckt!

Abb. ähnlich

Montageanleitung Ergometer „E3”

Art.-Nr. 07682-150

Пожалуйста, внимательно прочтите эту инструкцию перед монтажом и первым использованием. В ней содержатся важные указания по технике безопасности, а также по использованию и техническому обслуживанию устройства. Сохраните эту инструкцию — она может пригодиться вам в будущем, например, при проведении работ по техобслуживанию или заказе запчастей.

Для вашей собственной безопасности

- ⚠ **ОПАСНОСТЬ!** Проинструктируйте присутствующих людей (в особенности детей) о возможных опасностях во время упражнений.
- ⚠ **ОПАСНОСТЬ!** Никогда не изменяйте параметры электросети самостоятельно. Поручайте все работы квалифицированным специалистам.
- ⚠ **ОПАСНОСТЬ!** При выполнении ремонта, сервисного обслуживания и очистки тренажера обязательно вынимайте штепсельную вилку из розетки
- ⚠ **ОПАСНОСТЬ!** Во время монтажа изделия не подпускайте к себе детей (используются мелкие детали, которые ребенок может проглотить).
- ⚠ **ОПАСНОСТЬ!** Системы контроля частоты сокращений сердца могут быть неточными. Избыточная нагрузка может привести к серьезным нарушениям здоровья или смерти. Если у вас появятся головокружение или чувство слабости, немедленно прекратите тренировку.
- ⚠ **ВНИМАНИЕ!** Устройство можно использовать только по назначению, т. е. для физической тренировки взрослых людей.
- ⚠ **ВНИМАНИЕ!** Применение Тренажера в иных целях является недопустимым и может быть опасным. Изготовитель не несет ответственности за ущерб, причиненный пользователю вследствие использования не по назначению.
- ⚠ **ВНИМАНИЕ!** Обязательно соблюдайте указания по проведению тренировок, приведенные в руководстве.
- ⚠ **ВНИМАНИЕ!** После того как исчезнет сигнал пульса, мощность тренажера остается постоянной в течение 60 секунд, а затем медленно снижается. Проверьте, регистрирует ли снова электронная система измерения пульса (ушная клипса, устройство на руке или нагрудный ремень) сигнал пульса.
- ⚠ **ВНИМАНИЕ!** Все электроприборы во время работы создают электромагнитное излучение. Не кладите устройства с высоким уровнем излучения (например, мобильные телефоны) вблизи копиты или управляющей электроники, поскольку в противном случае в показателях (например, пульса) могут быть ошибки.
- ⚠ **ВНИМАНИЕ!** Обязательно следите за тем, чтобы электрокабель не пережимался или не мешал проходу
- Вы пользуетесь устройством, сконструированным с учетом самых актуальных норм техники безопасности. Производитель приложил усилия, чтобы избежать образования опасных мест, в которых пользователь может причинить себе травму, или закрыть их.
- Вследствие неправильного ремонта и изменения конструкции (демонтажа оригинальных деталей, установки деталей, не допущенных к эксплуатации, и т. д.) может возникнуть опасность для пользователя.
- Поврежденные детали снижают уровень вашей безопасности и отрицательно влияют на срок службы устройства. Поэтому заменяйте поврежденные или изношенные детали. Не пользуйтесь устройством до тех пор, пока оно не будет исправно и готово к применению. Если понадобится заменить детали, используйте только оригинальные запчасти KETTLER.
- Проверяйте каждые 1-2 месяца все детали тренажера, в частности винты и гайки. Особенно это касается крепления сиденья и дужки.
- Чтобы гарантировать предписанный уровень безопасности этого устройства в течение длительного срока, его регулярно должен проверять и обслуживать специалист (один раз в год).
- Для тренажера необходимо сетевое напряжение 230 В, 50 Гц. Подключайте кабель сетевого питания в штепсельную розетку с заземляющим контактом.
- Не используйте при подключении розетки с несколькими гнездами! Применяемый вами шнур-удлинитель должен соответствовать требованиям безопасности.
- Если вы не пользуетесь тренажером длительное время, выньте его штепсельную вилку из розетки.
- **Перед началом тренировок проконсультируйтесь у врача, чтобы быть уверенными в том, что вам можно использовать это устройство для тренировок. Решение врача должно быть основанием для составления вашей программы тренировок. Неправильная тренировка или чрезмерная нагрузка могут привести к причинению вреда здоровью.**
- Любые манипуляции с тренажером, не описанные в данной инструкции, могут привести к его повреждению или создать опасность для людей. Подобные действия разрешается выполнять только сотрудникам сервисного центра KETTLER или специалистам, обученным компанией KETTLER.
- Соблюдайте общие правила техники безопасности и меры предосторожности при обращении с тренажером.
- Мы обеспечиваем непрерывный контроль качества своей продукцией с применением новых технологий. В связи с этим мы оставляем за собой право на технические изменения.
- В случае сомнения и по всем вопросам обращайтесь к своему дилеру.
- Для установки устройства следует выбрать такое место, чтобы оно находилось на безопасном расстоянии от препятствий. Не устанавливайте устройство вблизи проходов, коридоров и дверных проёмов.

- Отрегулируйте руль и сиденье так, чтобы ваше положение во время тренировки было максимально удобным.

Обращение с устройством

- ⚠ **ОПАСНОСТЬ!** Использование устройства вблизи от влажных помещений не рекомендуется из-за опасности образования ржавчины. **Также следите, чтобы на детали устройства не попадали жидкости (напитки, пот и т. д.). Это может привести к коррозии.**
- Обратите внимание, что тренировки нельзя начинать до тех пор, пока монтаж не будет выполнен и проверен надлежащим образом.
- Тренажер разработан для взрослых, и его ни в коем случае нельзя использовать детям во время игр. Помните, что из-за природной потребности детей в игре и их темперамента часто могут возникать непредвиденные ситуации, ответственность за последствия которых со стороны изготовителя исключена. Но если вы все-таки разрешите ребенку пользоваться тренажером, обязательно проинструктируйте его и присматривайте за ним.
- Перед первой тренировкой ознакомьтесь со всеми функциями и возможностями настройки устройства.
- Если во время работы устройства слышен тихий шум, создаваемый маховиком, это никак не влияет на работу устройства. Шумы, появляющиеся при вращении педалей в обратную сторону, обусловлены техническими причинами и также не свидетельствуют о каких-либо неполадках.

Указания по монтажу

- ⚠ **ОПАСНОСТЬ!** Примите меры, чтобы минимизировать количество источников опасности на рабочем месте, например, не разбрасывайте инструмент. Сложите упаковочный материал так, чтобы от него не могла исходить опасность. Пленку и полиэтиленовые пакеты следует хранить в месте, недоступном для детей. Опасность удушья при надевании во время игры!
- Пожалуйста, проверьте наличие всех деталей, входящих в комплект поставки (см. контрольный список), и их целостность. При наличии поводов для рекламаций обращайтесь к своему дилеру.
- Внимательно рассмотрите чертежи и смонтируйте устройство в последовательности, представленной на рисунках. В пределах отдельных рисунков для определения очередности действий используются прописные буквы.
- Монтаж следует выполнять тщательно. Монтировать устройство должен взрослый человек. В случае возникновения сомнений обратитесь за помощью к человеку, который лучше разбирается в подобных вопросах.
- Обратите внимание, что при использовании инструмента всегда существует опасность получения травмы. Поэтому при монтаже устройства выполняйте все дей-

- При монтаже изделия соблюдайте рекомендуемые значения затяжки ($M = xx \text{ Нм}$).
- Тренажер соответствует стандарту DIN EN 957 -1/-9, класс HA

- Тренажер снабжен магнитной системой торможения.
- Спортивный тренажер представляет собой устройство, работа которого зависит от частоты вращения педалей.
- **Не допускайте проникновения жидкостей внутрь корпуса или в электронику устройства. Это также касается пота!**
- Перед каждым использованием проверяйте все резьбовые и штекерные соединения, а также соответствующие предохранительные приспособления на предмет прочности установки.
- Во время тренировок используйте подходящую обувь (спортивную).
- Используйте для регулярной очистки, ухода и технического обслуживания наш комплект изделий для ухода за тренажерами KETTLER (артикульный номер 07921-000). Вы можете приобрести его в специализированном магазине спорттоваров.
- Во время тренировки никому нельзя находиться в непосредственной близости от тренирующегося человека.

ствия осторожно и осмотрительно!

- Материалы, необходимые для каждого этапа монтажа, показаны на соответствующем рисунке. Расположите материалы в полном соответствии с рисунками. Все необходимые инструменты вы найдете в пакетике с мелкими деталями.
- Пожалуйста, сначала просто соедините детали, не закручивая их плотно, и проверьте правильность их установки. Сначала закрутите самостопорящиеся гайки от руки до ощутимого сопротивления, затем правильно затяните их с помощью гаечного ключа. Проверьте прочность установки всех резьбовых соединений после завершения этапа монтажа. Внимание: открученные стопорные гайки становятся непригодными к дальнейшему применению (из-за разрушения фиксатора) и подлежат замене.
- По производственно-техническим причинам мы сами выполняем предварительный монтаж компонентов (например, трубных заглушек).

Заказ запчастей, стр. 38-39

Оформляя заказ на запчасти, указывайте полный артикульный номер, номер запасной детали, необходимое количество и серийный номер устройства.

Пример заказа: Арт. № 07682-150 / № зап. детали 10100030 / 2 шт./ Серийный номер: Сохраните оригинальную упаковку устройства, чтобы позже ее можно было использовать для транспортировки.

Сохраните оригинальную упаковку устройства, чтобы позже ее можно было использовать для транспортировки.

Возврат товара осуществляется только по согласованию и в безопасной упаковке, по возможности в оригинальной картонной коробке. Необходимо детальное описание брака или повреждений!

Важно: Запчасти, соединяемые с помощью резьбы, поставляются без крепежных материалов. Если вам нужны соответствующие крепежные материалы, добавьте в заказ фразу «с крепежным материалом».

Указание касательно утилизации



Изделия KETTLER пригодны для переработки и вторичного использования. После завершения срока службы обеспечьте надлежащую утилизацию устройства, сдав его в местный пункт сбора.

 СПОРТМАСТЕР

Кочновский проезд, д.4, корп. 3
125319 Москва



+7 495 755-81-94



+7 495 755-81-46

www.kettler.ru

e-mail:

Messhilfe für Verschraubungsmaterial

GB Measuring help for screw connections

F Gabarit pour système de serrage

NL Meethulp voor schroefmateriaal

E Referencia de medición para el material de atornilladura

I Misura per il materiale di avvitamento

PL Wzornik do połączeń śrubowych

CZ Měřicí pomůcka pro materiál k přišroubování

DK Hjælp til måling af skruer

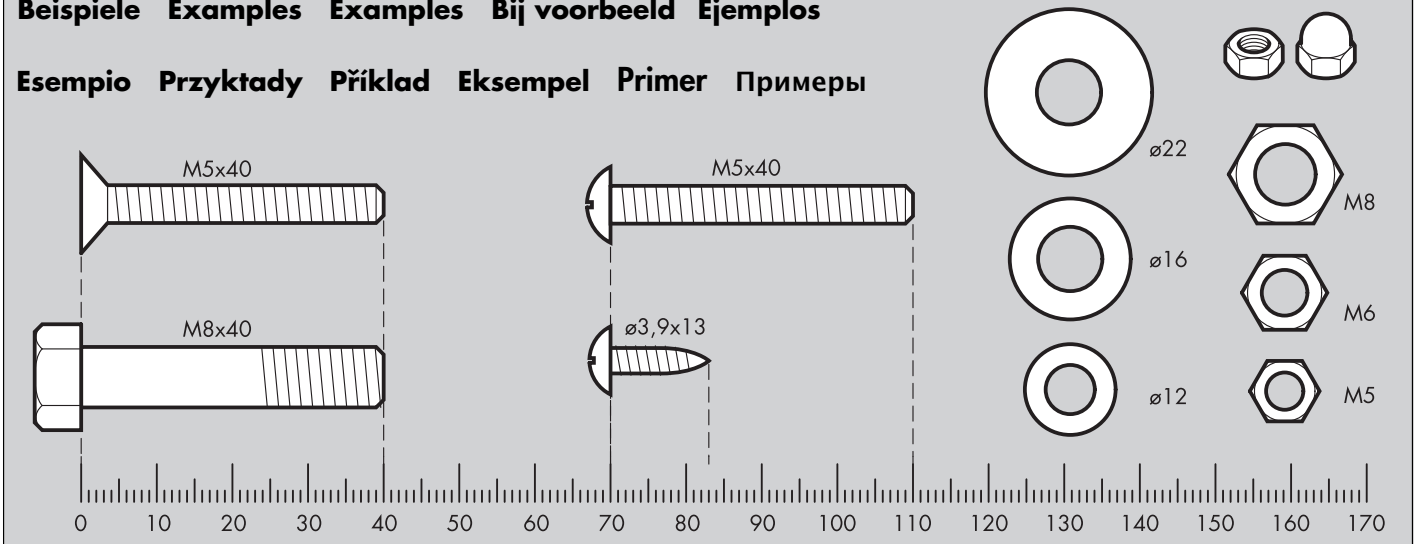
P Auxiliar de medição para materiais de aparafusamento

SLO Merilni pripomoček za vijajni material

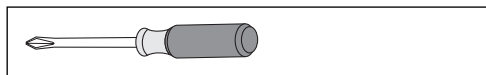
RUS Размеры крепёжных материалов

Beispiele Examples Exemples Bij voorbeeld Ejemplos

Esempio Przykłady Příklad Eksempel Primer Примеры



- D - Gehört nicht zum Lieferumfang.
- GB - Not included.
- F - Ne fait pas partie du domaine de livraison.
- NL - Is niet bij de levering inbegrepen.
- E - No forma parte del volumen de entrega.
- I - Non in dotazione alla fornitura.
- PL - Nie należy do zakresu dostawy.
- CZ - Nepatří do rozsahu dodávky
- P - Não está incluído nas peças fornecidas
- DK - Er ikke inkluderet i leveringsomfanget.
- SLO - niso vključeni.
- RUS - Не входит в комплект поставки.



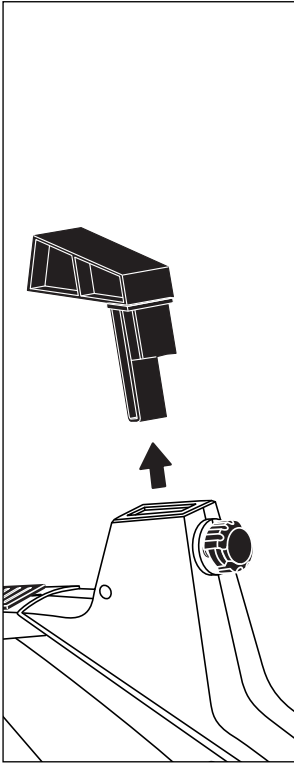
Checkliste

GB Checklist **F** Liste de vérification **NL** Checklist **E** Lista de control **I** Lista di controllo **PL** Lista kontrolna
CZ Kontrolní seznam **DK** Checkliste **P** Lista de verificação **SLO** Kontrolni seznam **RUS** Список комплекта поставки

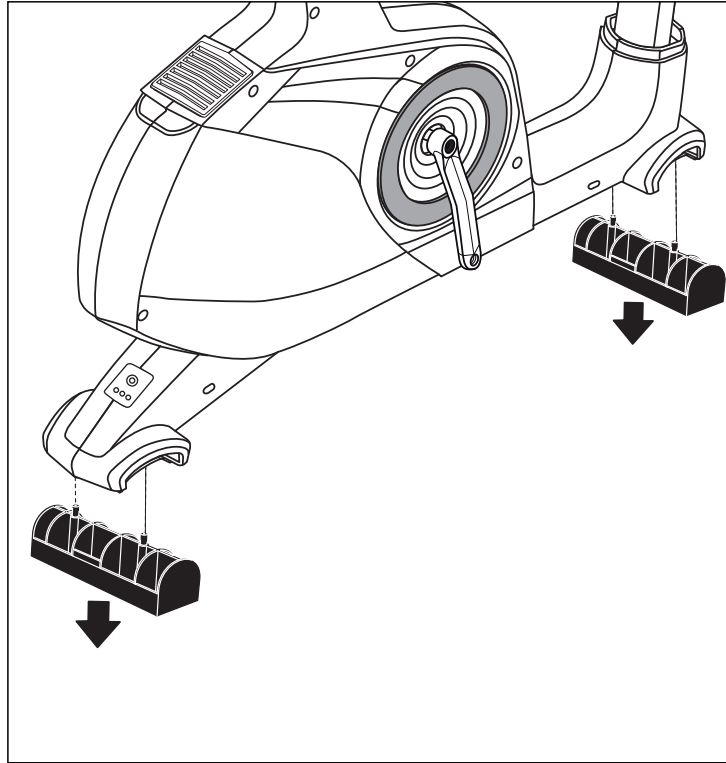
	1	✓
	1/1	
	1	
	1	
	1	
	1	
	1	
	1	
	1	
	1	
	1	
	1	
	1	
	1	
	1	
	1/1	

	M 8	1	
	∅ 16x3,9x16,5	2	
	M 8	1	
	M 8 x 75	1	
	M 8 x 45	4	
	∅ 8,4x25x3	8	
	M 8 x 20	4	
	3,9 x 40	1	
	3,9 x 25	3	
	3,9 x 9,5	1	
	∅ 6x7,5	2	
		1	
		1	
	SW 15	1	
	SW 10/13	1	

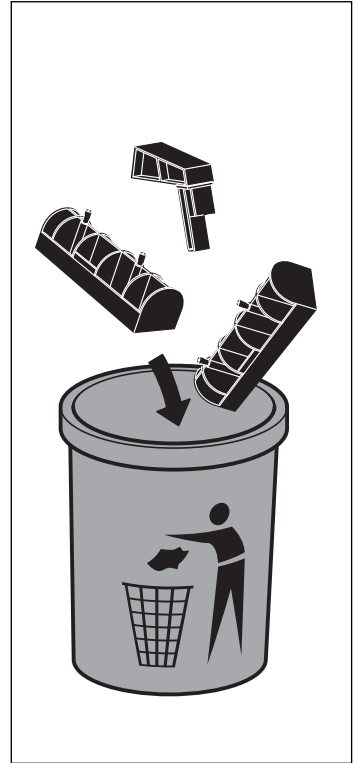
1a



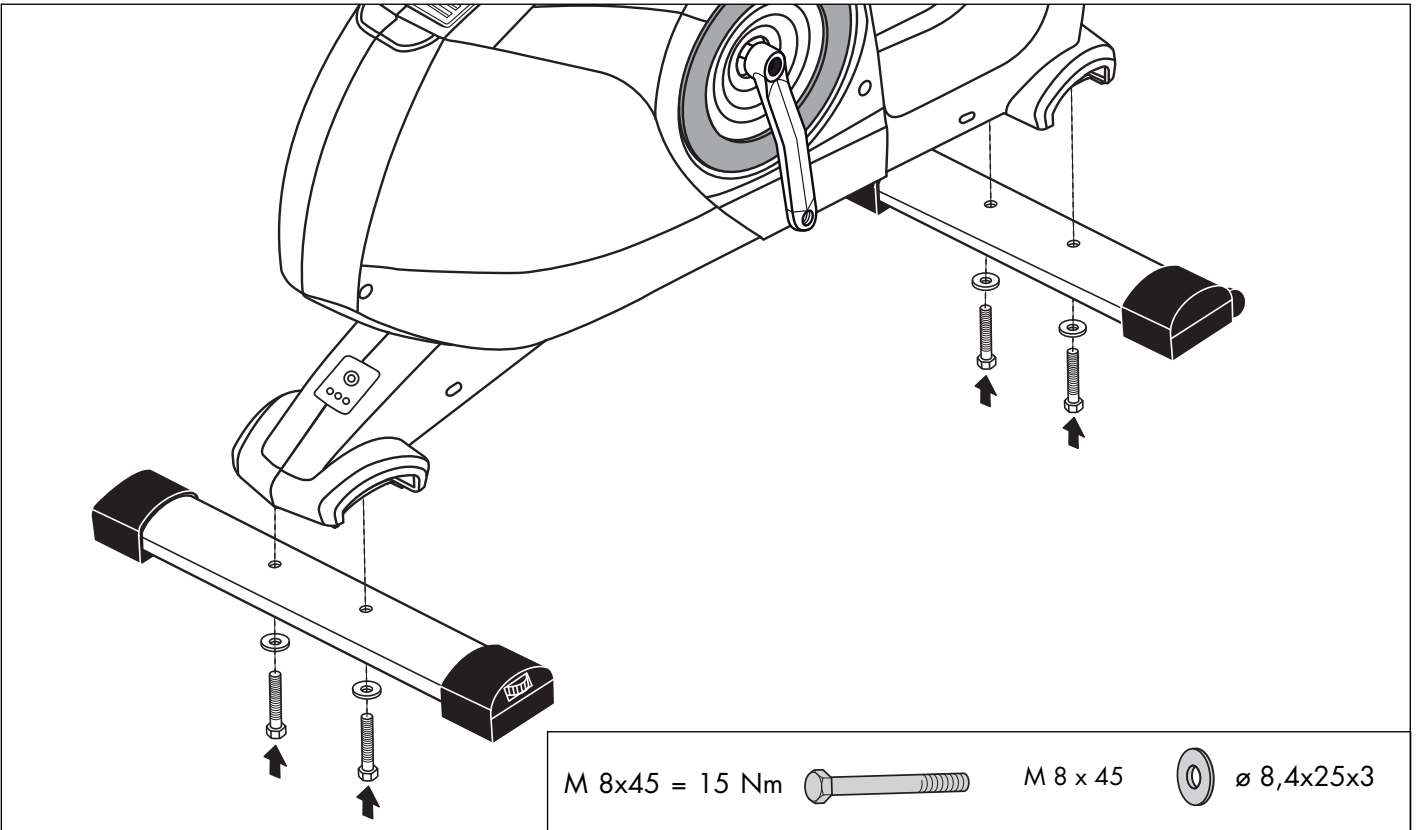
1b



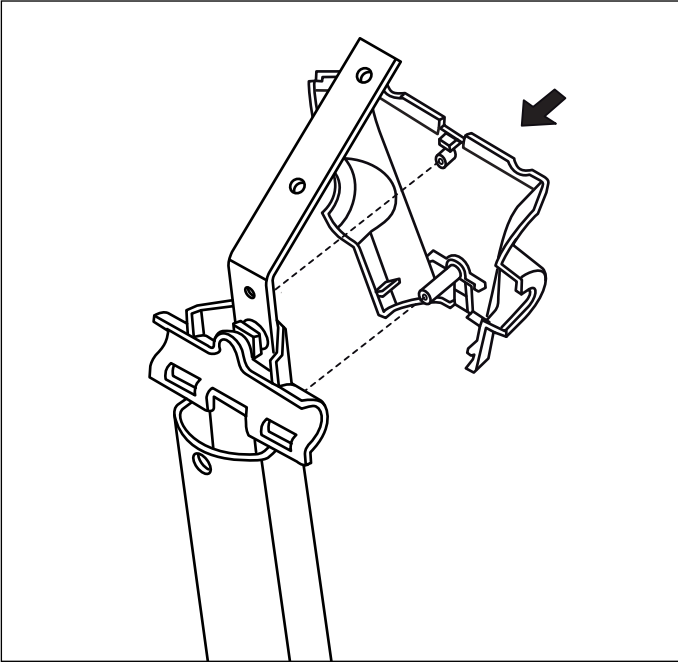
1c



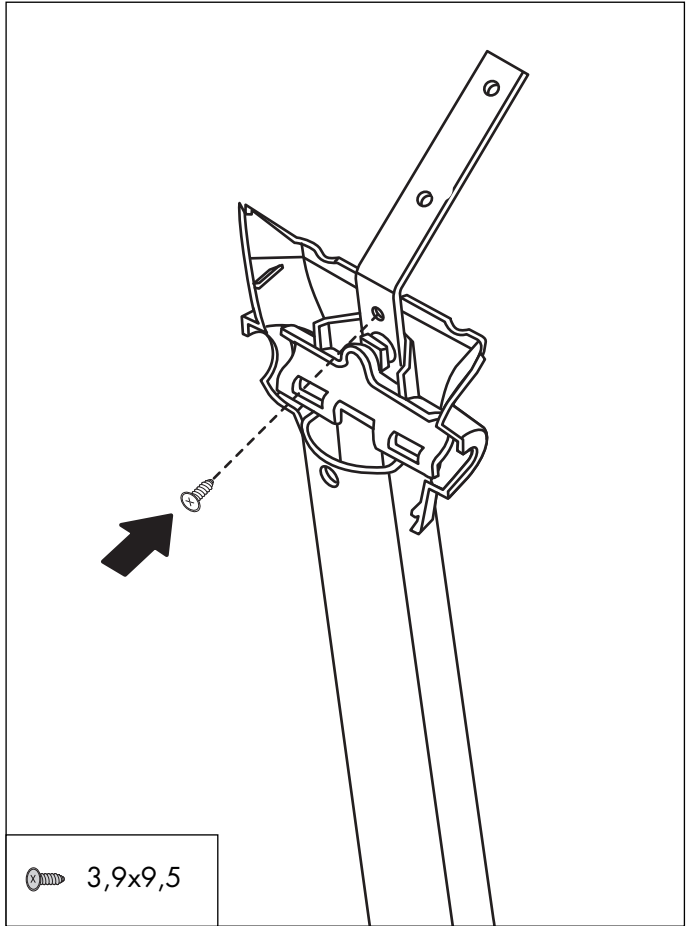
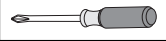
2



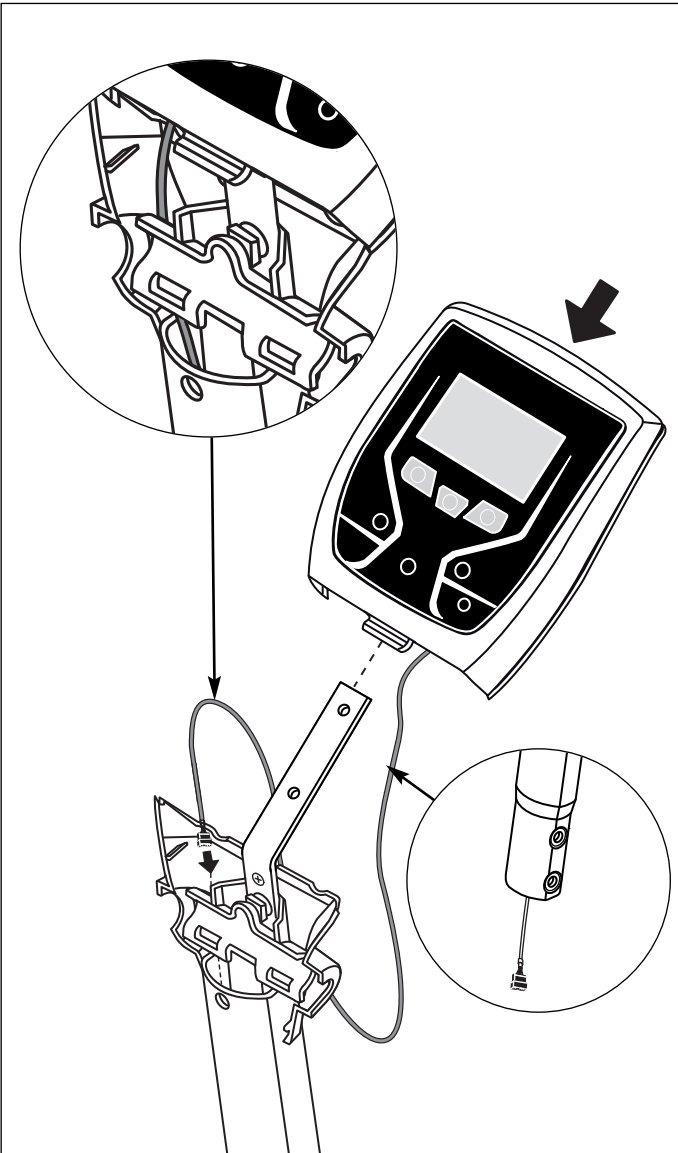
3



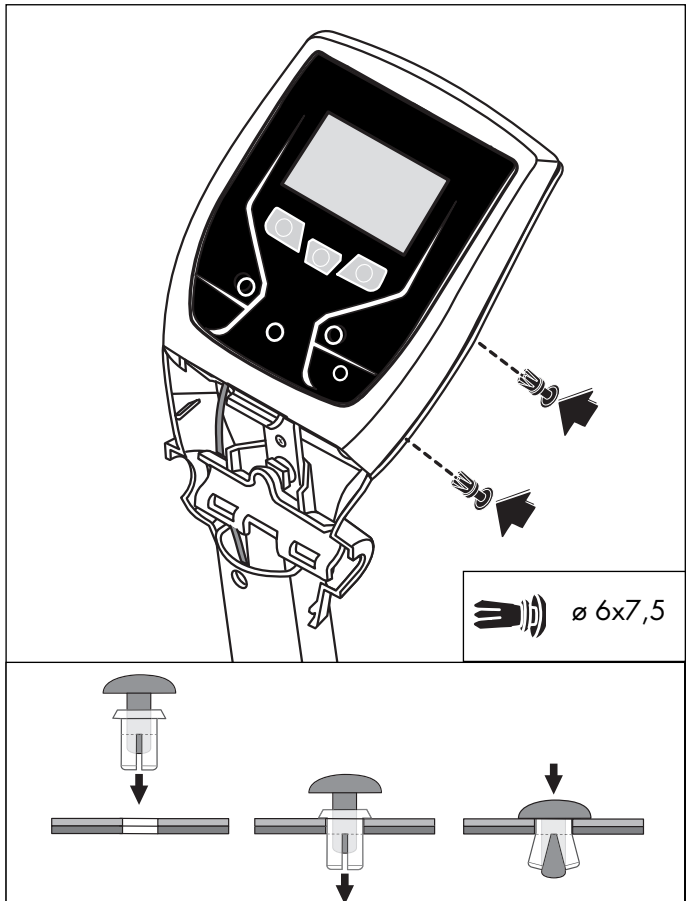
4



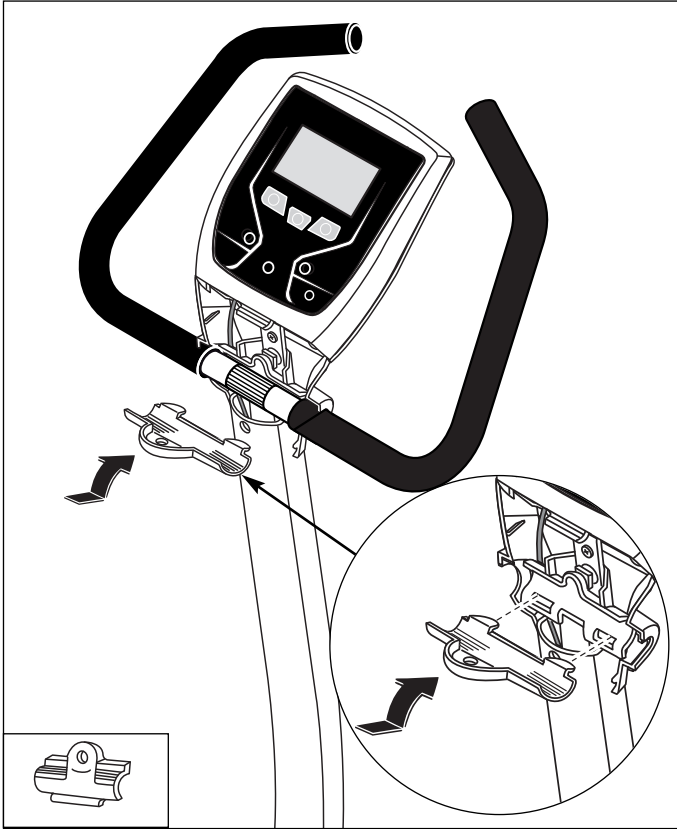
5



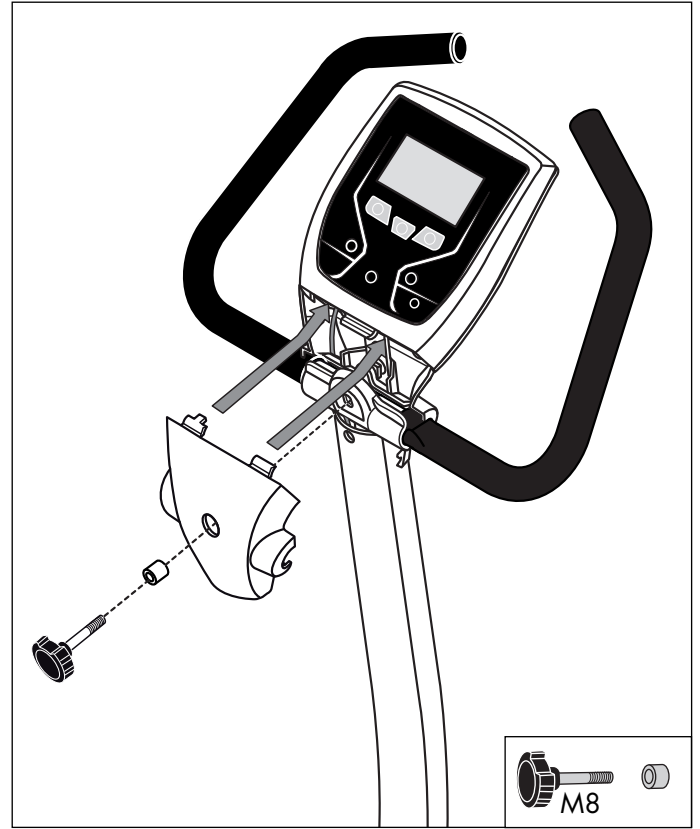
6



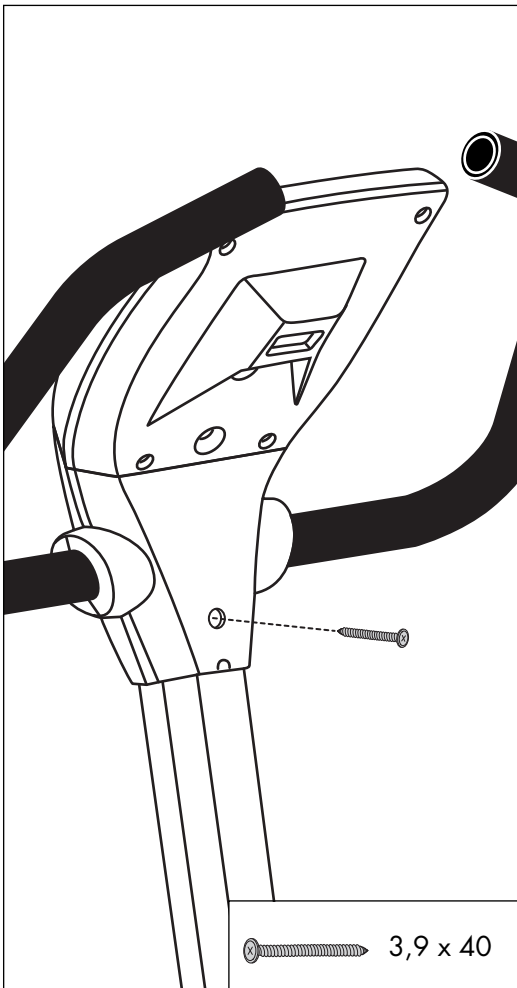
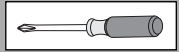
7



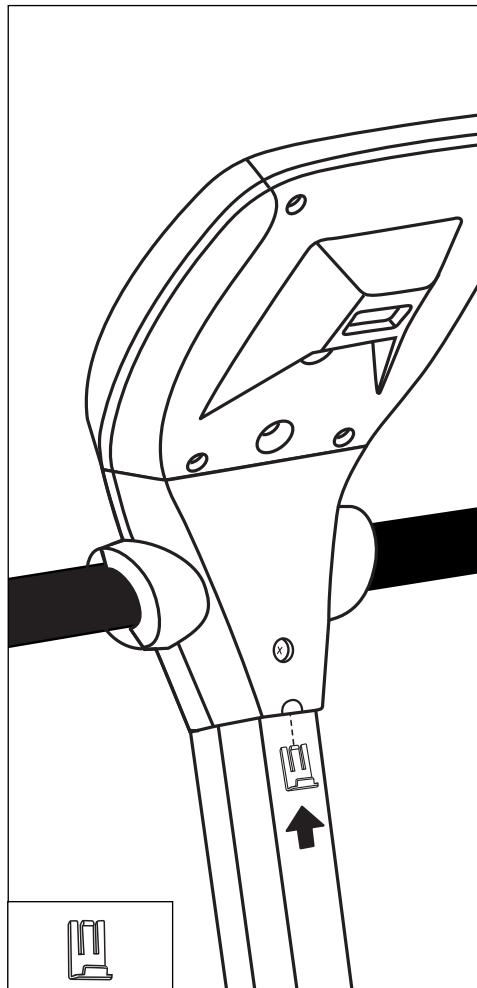
8



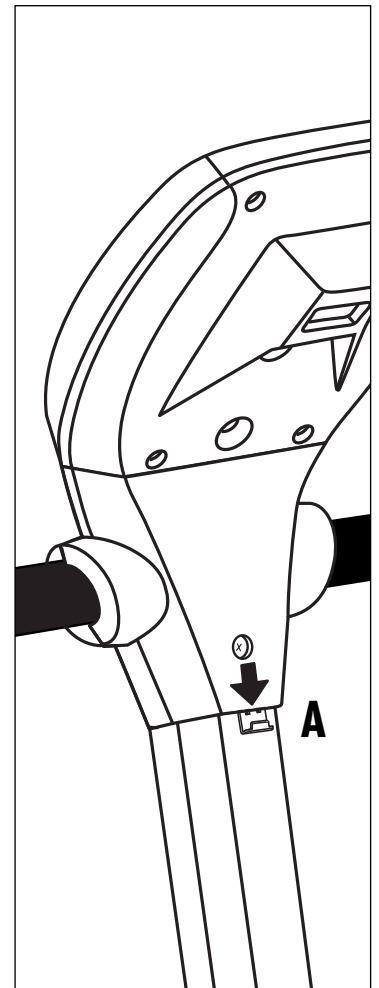
9

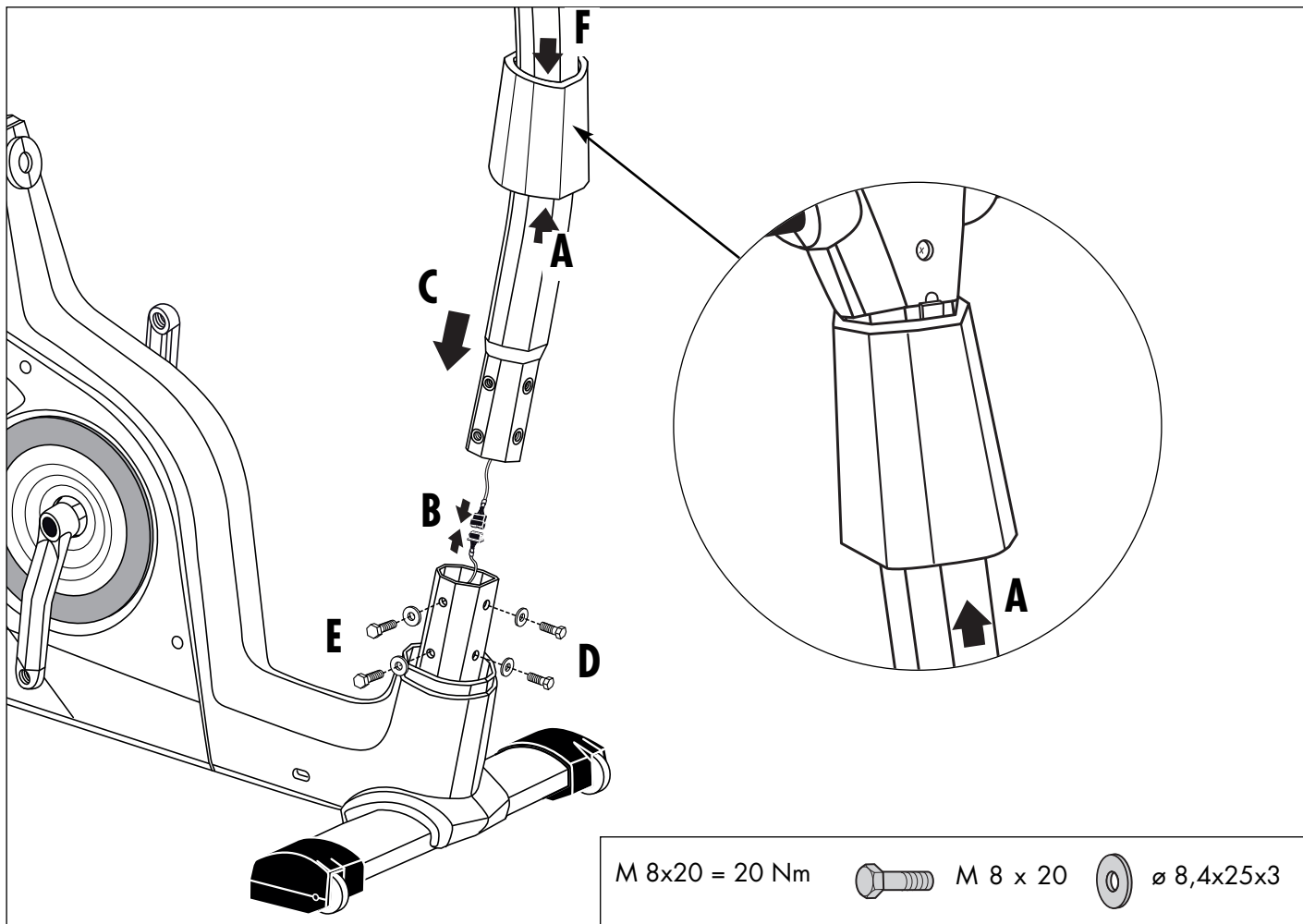
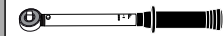


10

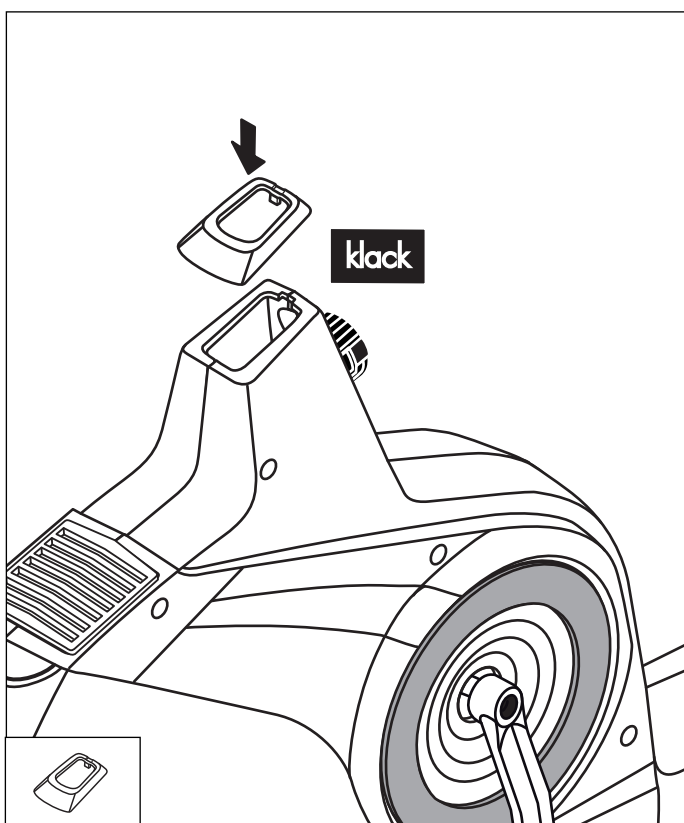


11a

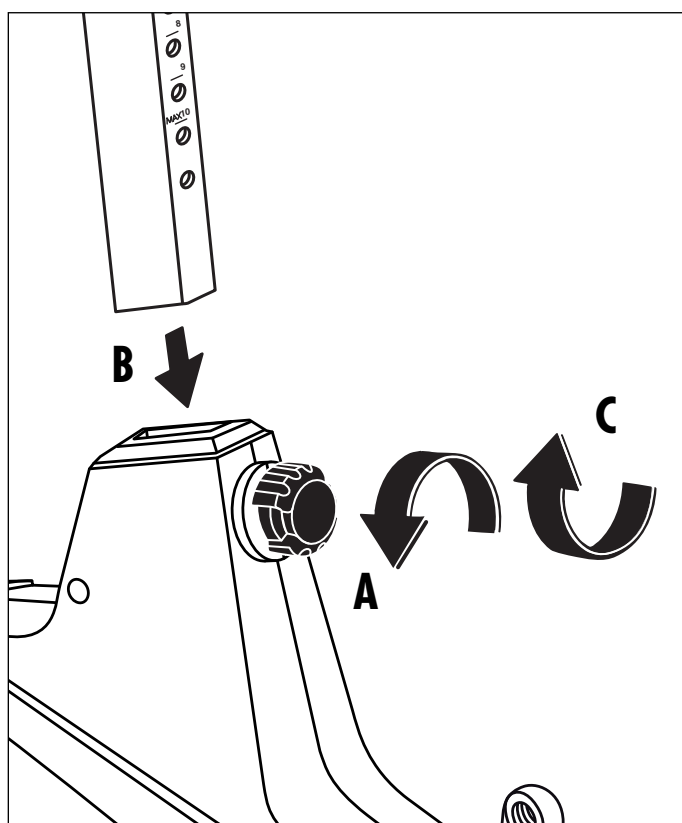




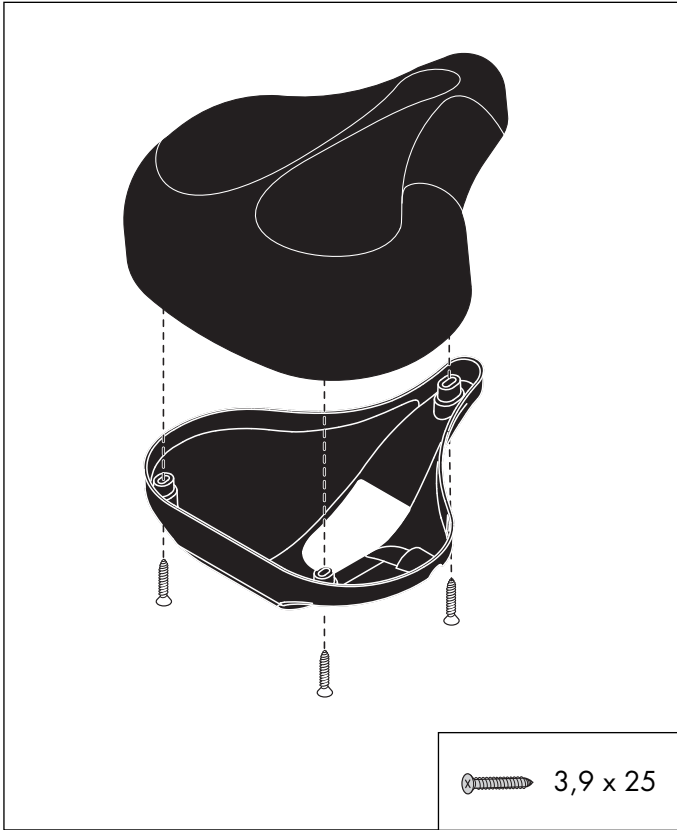
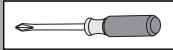
12



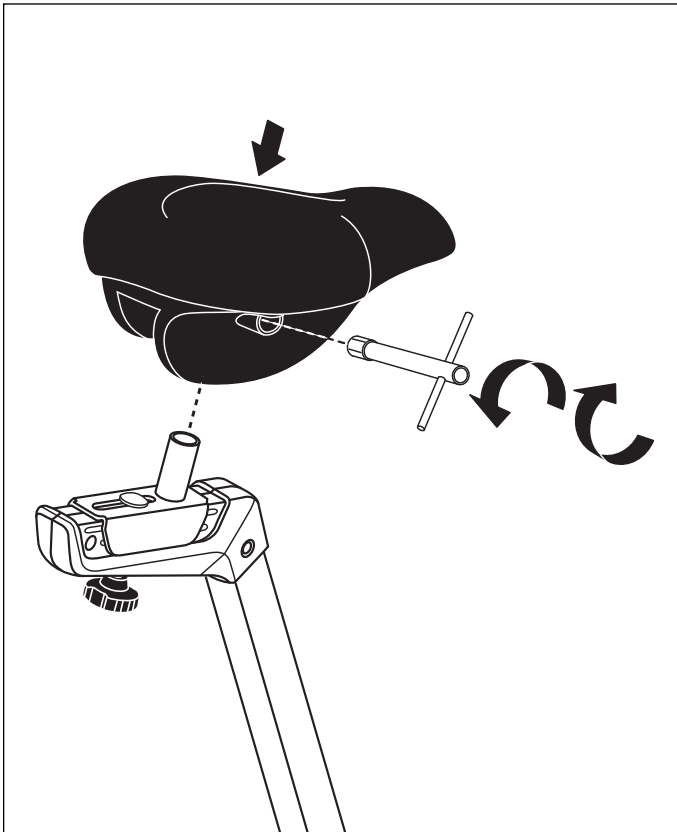
13



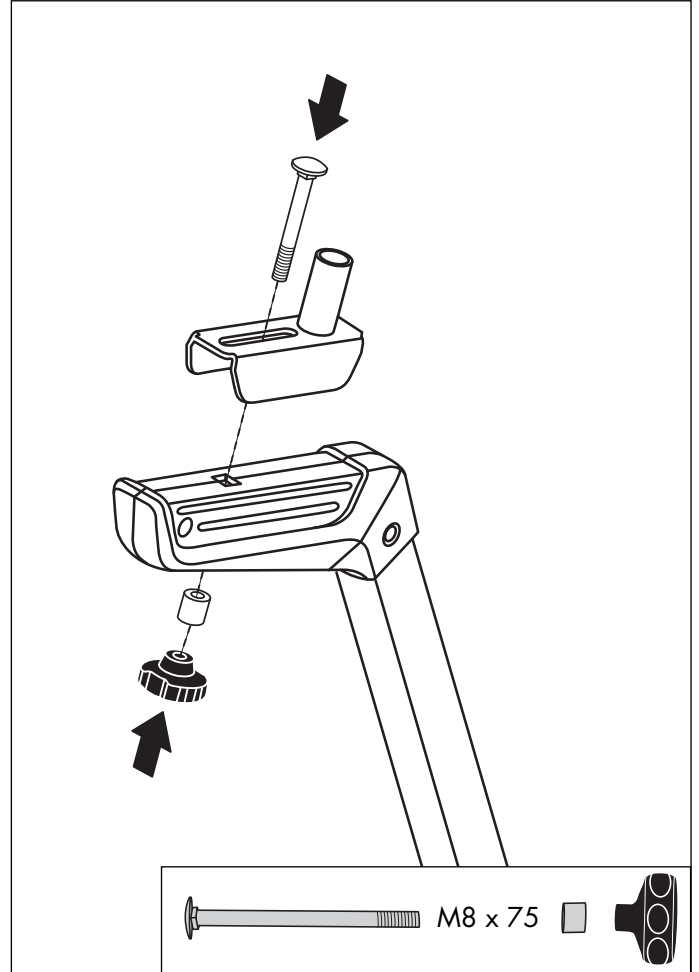
14



16



15



D Zur Montageerleichterung die Zehriemen im warmen Wasser anwärmen.

GB In order to make installation easier, gently warm the foot strap in warm water.

F Pour faciliter le montage, réchauffer les sangles des pédales dans de l'eau chaude.

NL Om de montage te vergemakkelijken de voetriemen in warm water verwarmen.

E Para facilitar el montaje témplese las correas de fijación de los pedales en agua caliente.

I Per facilitare il montaggio, riscaldare le cinghie dei pedali in acqua calda.

PL W celu ułatwienia montażu pasek pedału podgrzać w ciepłej wodzie.

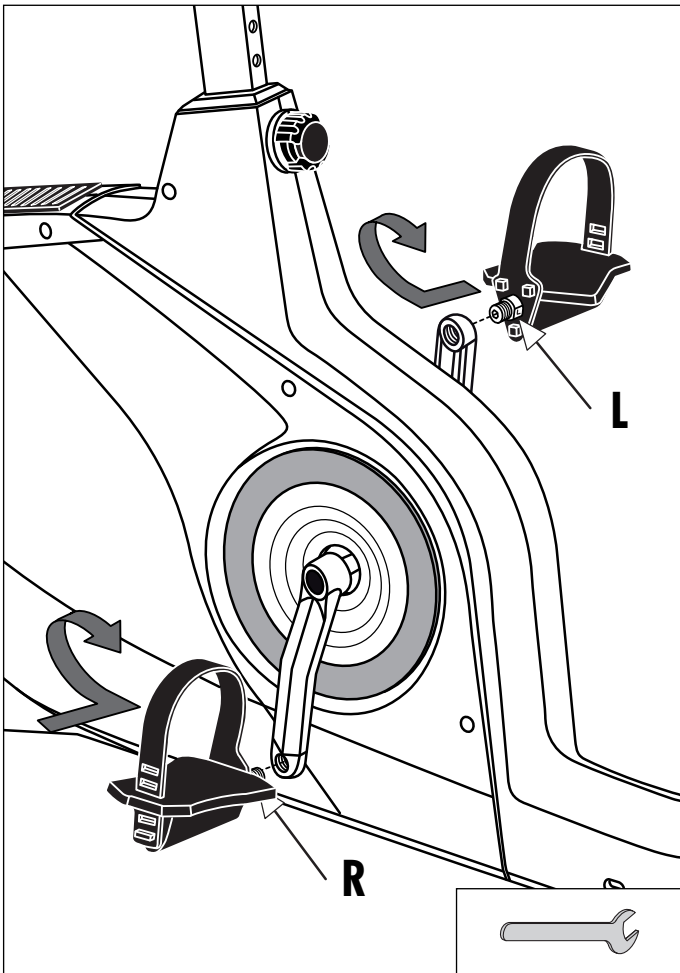
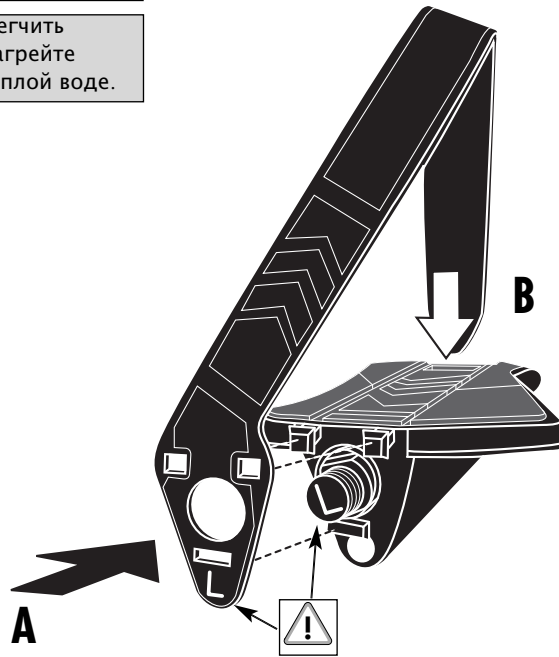
CZ Za účelem usnadnění montáže nahřejte řemen v teplé vodě.

DK Opvarm pedalstropperne i varmt vand så de er nemmere at montere.

P Para facilitar a montagem, é conveniente aquecer previamente as fivelas de fixação do pé em água quente.

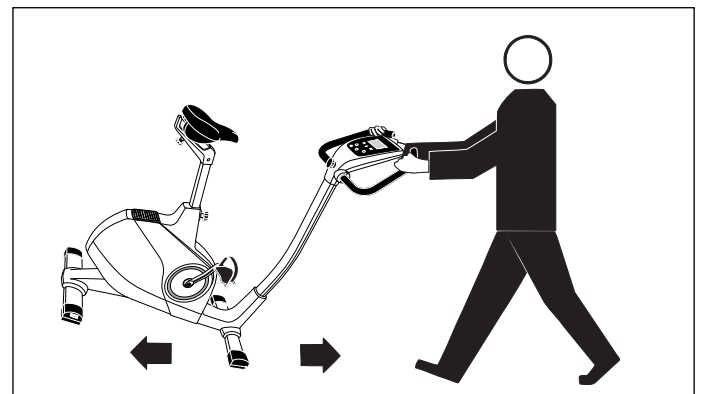
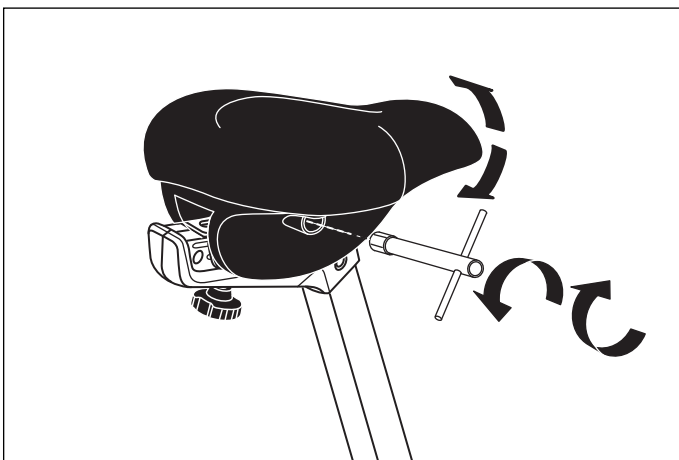
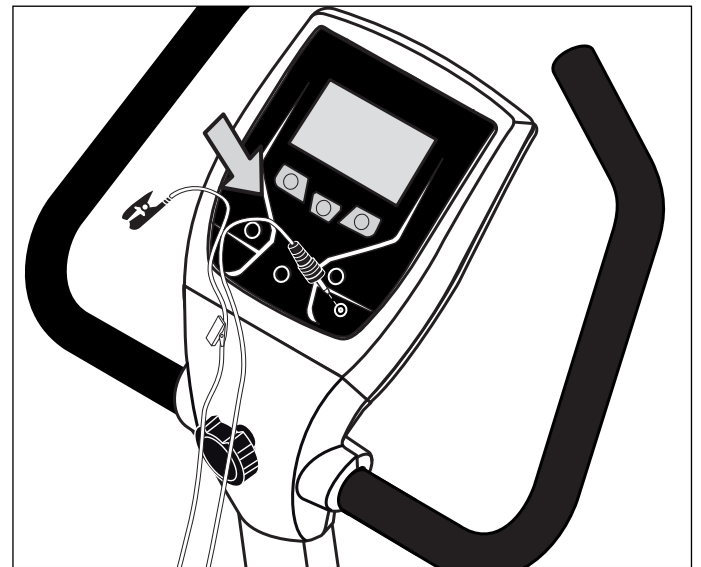
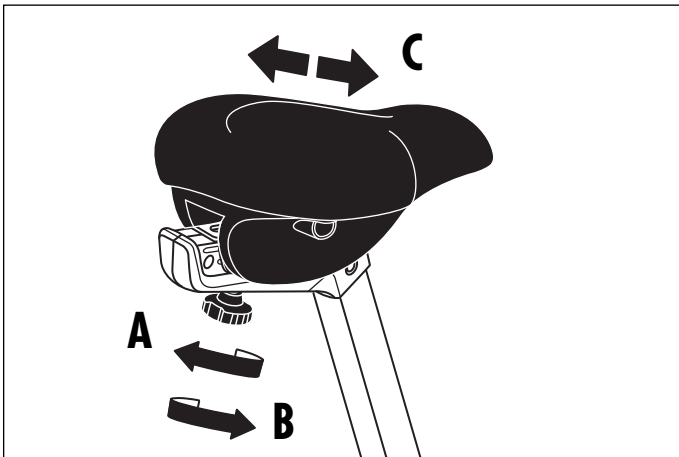
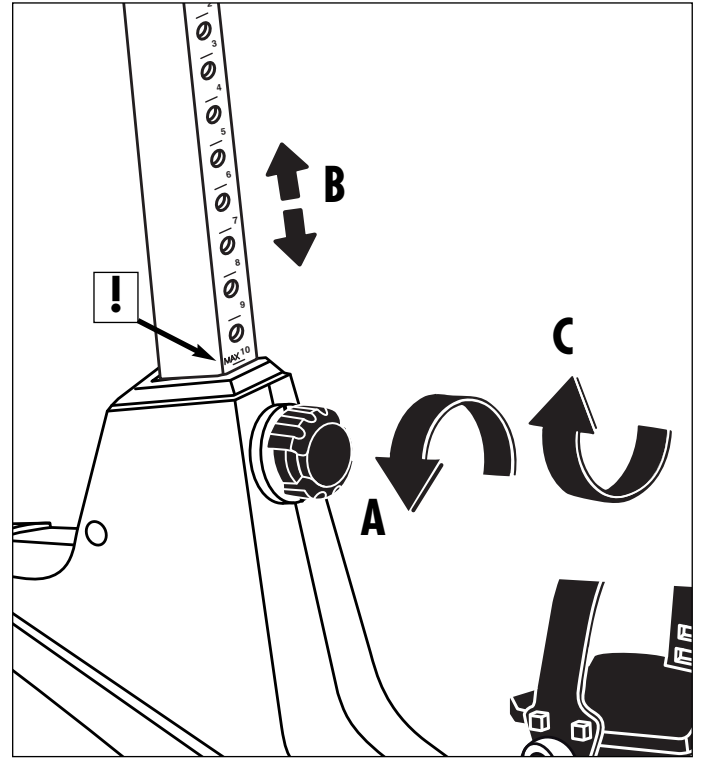
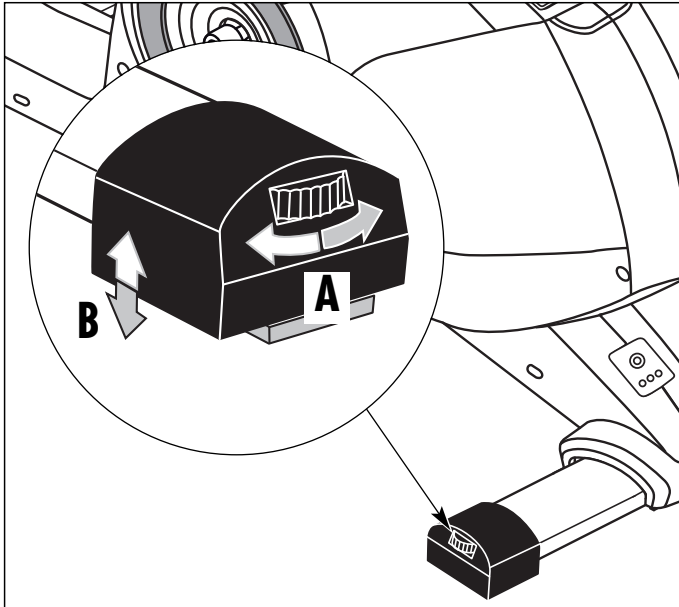
SLO Za lažjo montažo segrejte nožni pas v vroči vodi.

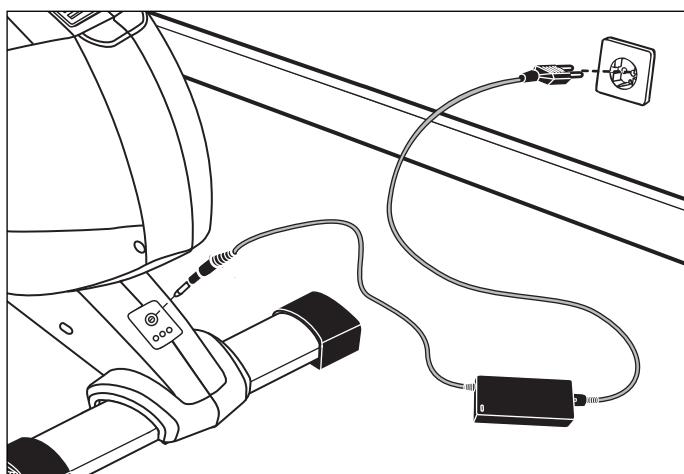
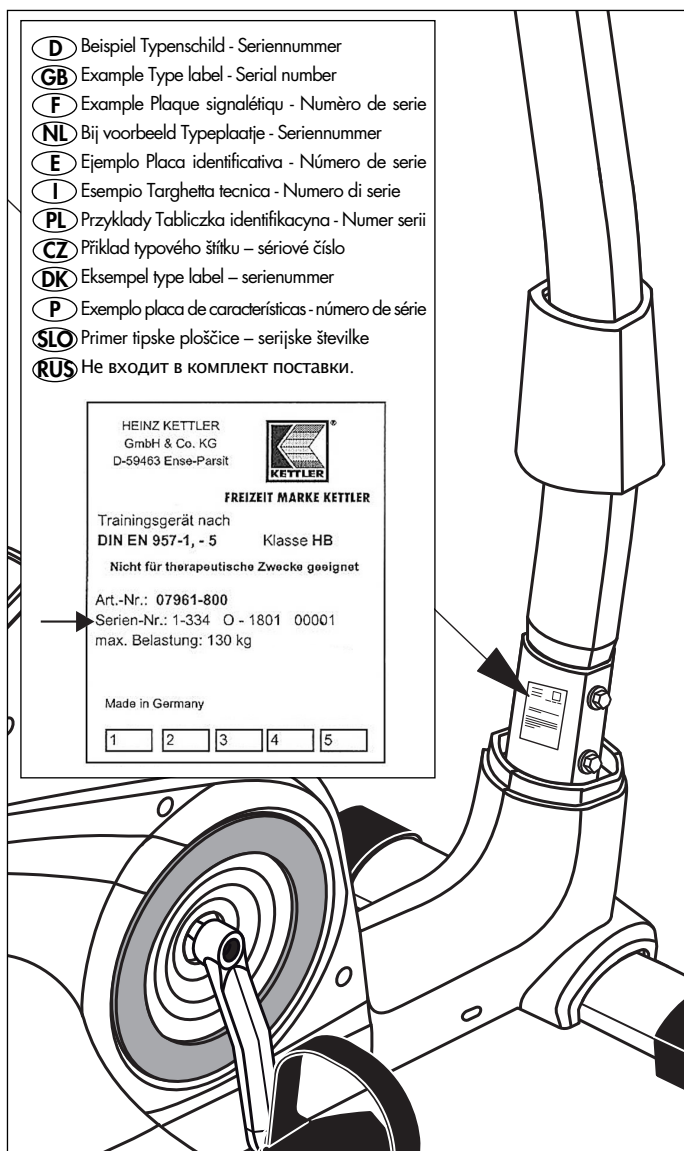
RUS Чтобы облегчить монтаж, нагрейте ремни в теплой воде.



Handhabungshinweise

- | | | | |
|-------------------------------------|--|----------------------------------|----------------------------------|
| GB Handling | F Indications relatives à la manipulation | NL Bedieningsinstructies | E Instrucciones de manejo |
| I Avvertenze per il maneggio | PL Wskazówki obsługowe | CZ Pokyny k manipulaci | DK Håndtering |
| P Notas sobre o manuseamento | SLO Nasveti za uporabo | RUS Указания по обращению | |





- D** Beispiel Typenschild - Seriennummer
- GB** Example Type label - Serial number
- F** Exemple Plaque signalétique - Numéro de série
- NL** Bij voorbeeld Typeplaatje - Seriennummer
- E** Ejemplo Placa identificativa - Número de serie
- I** Esempio Targhetta tecnica - Numero di serie
- PL** Przykłady Tabliczka identyfikacyjna - Numer serii
- CZ** Příklad typového štítku - sériové číslo
- DK** Eksempel type label - serienummer
- P** Exemplo placa de características - número de série
- SLO** Primer tipske ploščice - serijske številke
- RUS** Не входит в комплект поставки.

D Bei Geräten mit Netzteil: **Achtung!** Betrieb nur mit mitgeliefertem Original-Netzteil oder Original-KETTLER-Ersatzteil (siehe Ersatzteilliste) zulässig. **Ansonsten Gefahr der Beschädigung.**

GB For products with power supply: **Attention!** Only use with original power unit as supplied, or with original KETTLER spare part (see spare part list). **Otherwise this may result in damage.**

F Pour les appareils avec bloc secteur: **Attention!** Exploiter uniquement l'appareil avec son bloc secteur original qui fait partie de la fourniture ou une pièce de rechange originale de KETTLER (voir liste des pièces de rechange). **Sinon risque de détérioration.**

NL Bij apparaten met transformator: **Let op!** Gebruik alleen toegestaan met de bijgeleverde originele transformator of origineel KETTLER-onderdeel (zie onderdelenlijst). **Anders gevaar voor beschadiging.**

E En aparatos con fuente de alimentación: **¡Atención!** Funcionamiento solamente autorizado con la fuente de alimentación original suministrada o con pieza de recambio original de KETTLER (ver lista de piezas de recambio). **De lo contrario podría ocasionar daños.**

I Apparecchi con alimentatore: **Attenzione!** L'utilizzo è consentito soltanto con l'alimentatore originale fornito in dotazione oppure con parte di ricambio originale della KETTLER (vedasi lista delle parti di ricambio). **Altrimenti sussiste il rischio di danneggiamenti.**

PL Dotyczy urządzeń z zasilaczem: **Uwaga!** Eksploatacja urządzenia jest możliwa tylko z dostarczonym oryginalnym zasilaczem lub z oryginalnym urządzeniem zastępczym marki KETTLER (patrz ? Lista części zamiennych). **W przeciwnym razie istnieje ryzyko uszkodzenia.**

CZ U přístrojů se síťovým zdrojem: **Pozor!** Provoz je přípustný pouze s originálním síťovým zdrojem obsaženým v dodávce nebo originálním náhradním dílem od firmy KETTLER (viz seznam náhradních dílů). **Jinak vzniká nebezpečí poškození.**

DK Maskiner med netdel: **Obs!** Det er kun tilladt at bruge den medleverede originale netdel eller den originale reservedel fra KETTLER (se reservedelslisten). **I modsat fald kan maskinen beskadiges.**

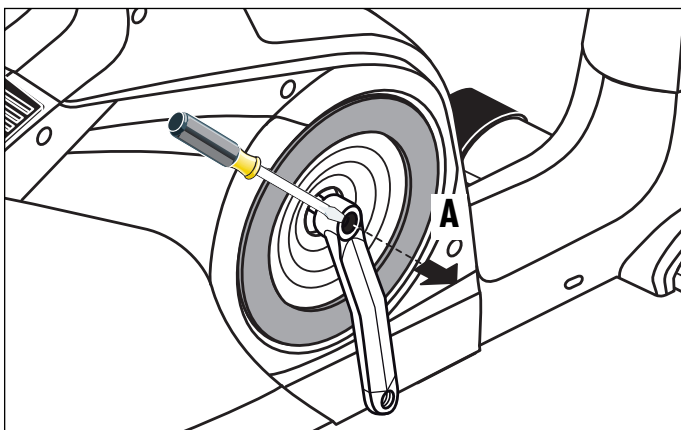
P Em aparelhos com cabo: **Atenção!** O funcionamento só é permitido com o cabo original fornecido ou com a peça sobressalente original KETTLER (ver lista de peças sobressalentes). **Caso contrário, perigo de danos.**

SLO Pri napravah z električnim napajalnikom: **POZOR!** Obratovanje je dovoljeno le s priloženim originalnim električnim napajalnikom ali originalnim nadomestnim delom KETTLER (glejte seznam nadomestnih delov). **V nasprotnem obstaja nevarnost poškodb.**

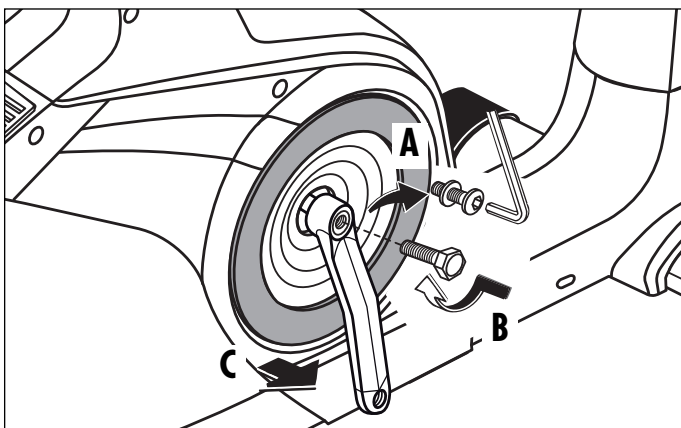
RUS Для устройств с блоком питания: **ВНИМАНИЕ!** Разрешается эксплуатация только с использованием оригинального блока питания, входящего в комплект поставки, или оригинальной запасной части KETTLER (см. список запчастей). В противном случае существует опасность повреждения.

Demontage der Pedalarms

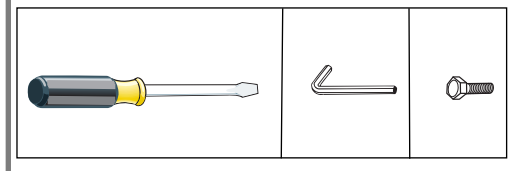
1



2



- D - Gehört nicht zum Lieferumfang.
- GB - Not included.
- F - Ne fait pas partie du domaine de livraison.
- NL - Is niet bij de levering inbegrepen.
- E - No forma parte del volumen de entrega.
- I - Non in dotazione alla fornitura.
- PL - Nie należy do zakresu dostawy.
- CZ - Nepatří do rozsahu dodávky
- P - Não está incluído nas peças fornecidas
- DK - Er ikke inkluderet i leveringsomfanget.
- RUS - Не входит в комплект поставки.



Zum Abziehen des Pedalarms entfernen Sie zuerst die Schutzkappe und Schraube (A). Halten Sie den Pedalarm fest und drehen Sie eine Schraube M12 (gehört nicht zum Lieferumfang) in die Gewindeöffnung (B). Nach einigen Umdrehungen können Sie den Pedalarm abnehmen (C).

GB Removal of pedal arms

To pull off the pedal arms remove cap and screw (A). Grip the pedal arm tightly, and screw in an M12 bolt (not supplied) into the thread (B). After a few turns you may take off the pedal arm (C)

F Démontage de la manivelle

Enlevez d'abord le capot de protection ainsi que la vis (A) avant de retirer le bras de la pédale. Tenez le bras de la pédale et vissez une vis M12 (ne fait pas partie de la gamme de livraison) dans l'ouverture de filetage (B). Vous pouvez retirer le bras de la pédale (C) après plusieurs tours.

NL Demontage van de krenk

Voor het losmaken van de cranken, verwijdert u eerst het bescherm-dopje en schroef (A). Houd de crank vast en draai e g van de schroefdraad (B). Na enkele omwentelingen kunt u de crank verwijderen (C).

E Desmontaje de las manivelas de pedal

Para quitar la manivela de pedal hay que quitar primero la tapa protectora y el tornillo (A). Retenga la manivela de pedal y apriete un tornillo M12 (no forma parte del volumen de suministro) en la rosca (B). Después de haber efectuado algunas vueltas podrá quitar la manivela de pedal (C).

I Smontaggio dell'attacco del pedale

Per togliere l'attacco del pedale togliete prima il coperchietto protettivo e la vite (A). Tenete fermo l'attacco del pedale e girate una vite M12 (non compresa nella fornitura) nella filettatura (B). Dopo aver effettuato alcuni giri, potete togliere l'attacco del pedale (C).

PL Demontaż ramion pedału

W celu zdjęcia ramienia pedału należy najpierw usunąć osłonę i wykręcić śrubę (A). Przytrzymując ramię pedału wkręć śrubę M12 (nie należy do zakresu dostawy) w gwintowany otwór (B). Po kilku obrotach możesz zdjąć ramię pedału (C).

CZ Demontáž kliky pedálu

Pro sejmutí kliky pedálu nejprve odejměte ochrannou čepičku a šroub (A). Pevně přidržte kliku pedálu a do závitového otvoru (B) zašroubujte šroub M12 (nepatří do rozsahu dodávky). Po několika otočeních lze kliku pedálu odebrat (C).

DK Afmontering af pedalarms

Fjern først beskyttelseskappen og skruen (A) inden pedalarmsen tages af. Tag fat i pedalarmsen og skru en M 12 bolt (er ikke inkluderet i leveringsomfanget) i gevindåbningen (B). Efter nogle få omdrejninger kan pedalarmsen tages af (C).

P Desmontagem dos braços do pedal

Para retirar o braço do pedal, remova primeiro a capa de protecção e o parafuso (A). Segure bem o braço do pedal e aparafuse um parafuso M12 (não está incluído nas peças fornecidas) no furo da rosca (B). Depois de dar algumas voltas, pode levantar o braço do pedal (C).

SLO Demontaža ročic stopalk

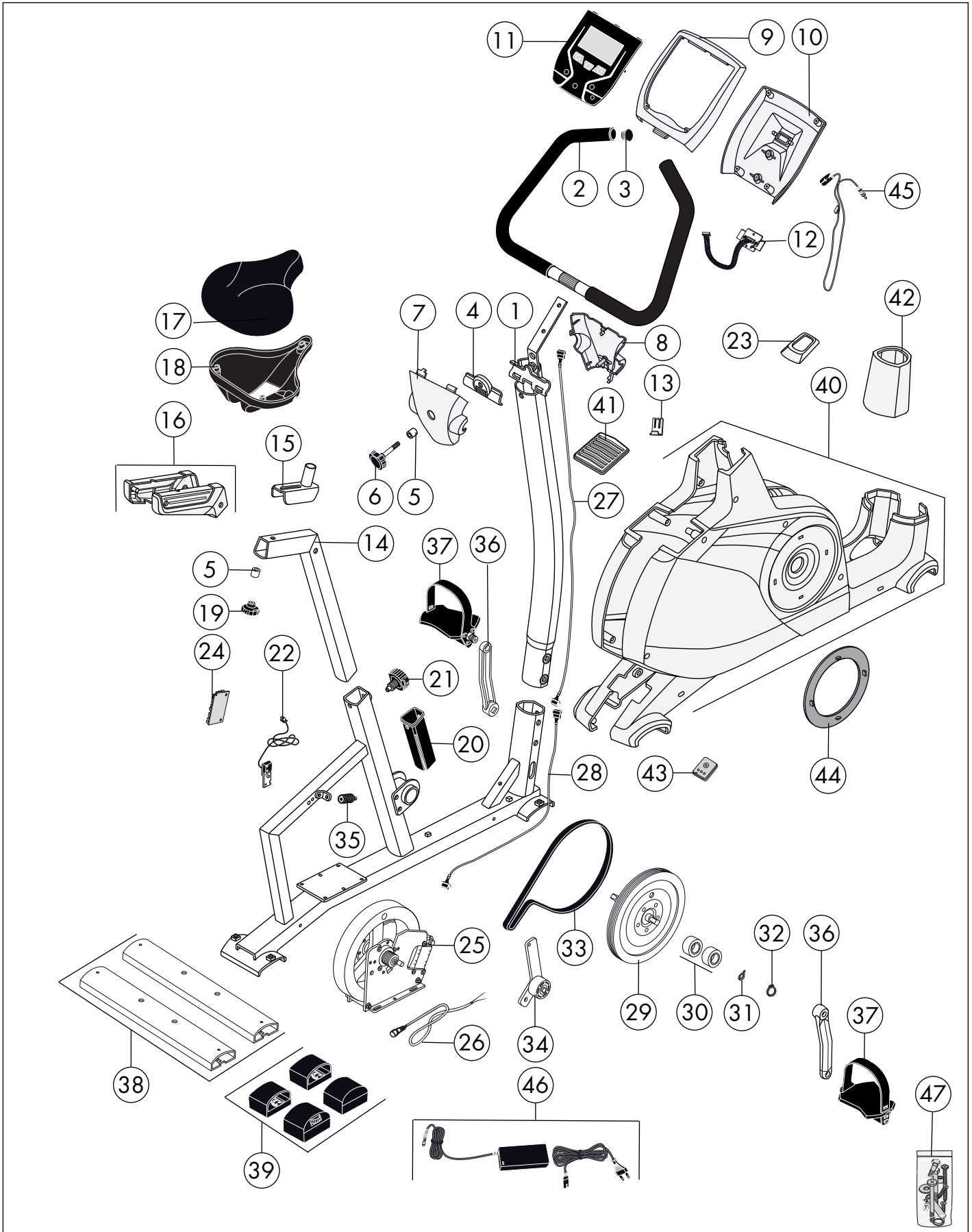
Za snemanje ročice stopalke najprej odstranite zaščitni pokrovček in vijak (A). Pridržite ročico stopalke in privijte vijak 12 (vijak ne sodi v obseg dobave) v navojno odprtino (B). Po nekaj obratih stopalk lahko snamete ročico stopalke (C).

RUS Демонтаж рычагов педалей

Для снятия рычага педали сначала удалите защитный колпачок и винт (A). Удерживая рычаг педали, вкрутите винт М12 (не входит в комплект поставки) в резьбовое отверстие (B). Сделав несколько оборотов, можно снять рычаг педали (C).

Ersatzteilbestellung

- GB - Spare parts order - F - Commande de pièces de rechange - NL - Bestelling van reserveonderdelen - E - Pedido de recambios
 - I - Ordine di pezzi di ricambio - PL - Zamówienie części zamiennych - CZ - Objednání náhradních dílů - DK - Bestilling af reservedele
 - P - Encomenda de peças sobressalentes - SLO - Načrt nadomestnih delov - RUS - Заказ запчастей



Ersatzteilbestellung

- GB - Spare parts order - F - Commande de pièces de rechange - NL - Bestelling van reserveonderdelen - E - Pedido de recambios
 - I - Ordine di pezzi di ricambio - PL - Zamówienie części zamiennych - CZ - Objednání náhradních dílů - DK - Bestilling af reservedele
 - P - Encomenda de peças sobressalentes - SLO - Načrt nadomestnih delov - RUS - Заказ запчастей

07682-150 Ergometer E3		
①	1x	91150815
②	1x	91150766
③	2x	10100030
④	1x	97201303
⑤	2x	97200465
⑥	1x	91170712
⑦	1x	70129667
⑧	1x	70129669
⑨	1x	70129666
⑩	1x	70129747
⑪	1x	67001010
⑫	1x	67001019
⑬	1x	70129672
⑭	1x	97100595
⑮	1x	97100596
⑯	1x	94600715
⑰	1x	72008322
⑱	1x	70128575
⑲	1x	91170637
⑳	1x	70131181
㉑	1x	10103805
㉒	1x	91170745
㉓	1x	70129709
㉔	1x	67001009
㉕	1x	67001041
㉖	1x	67001021
㉗	1x	67001024
㉘	1x	67001003
㉙	1x	91130125
㉚	2x	33100023
㉛	2x	10601003

07682-150 Ergometer E3		
⑳	1x	10709021
㉑	1x	67005134
㉒	1x	91140497
㉓	1x	25639563
㉔	1x	33001024
㉕	1x	33300021
㉖	2x	91111951-40
㉗	1x	91180557
㉘	1x	94601449
㉙	1x	70129663
㉚	1x	70129665
㉛	1x	70129509
㉜	2x	70129664
㉝	1x	67000988
㉞	2x	42860023
㉟	1x	91180556

- D - (Farbliche Abweichungen bei Ersatzteilen sind möglich.)
 - GB - (Colours may vary with replacement parts.)
 - F - (Des écarts de couleur sont possibles pour les pièces de rechange.)
 - NL - (Afwijkingen in kleur bij reserveonderdelen zijn mogelijk.)
 - E - (Es posible que los recambios presenten diferencias en el color.)
 - I - (Per le parti di ricambio sono possibili differenze di colore.)
 - PL - (W przypadku części zamiennych kolor może się różnić od koloru oryginalnego.)
 - CZ - (Barevné odchylky u náhradních dílů možné.)
 - DK - (Farveafvigelser på reservedele kan forekomme.)
 - P - (Existe a possibilidade de existirem desvios nas cores das peças sobressalentes.)
 - SL - (Pri nadomestnih delih so možna odstopanja barv.)
 -RUS - (Возможны отклонения в цвете запасных частей.)

Zubehörbestellung

- GB - Accessories ordering
- F - La commande d'accessoires
- NL - Accessoires bestellen
- E - Para pedidos de accesorios
- I - L'ordine di accessori
- PL - Akcesoria zamawiania
- CZ - Příslušenství k objednávání
- P - Acessórios ordenação
- DK - Tilbehør bestilling
- RO - Accesorii de comanda
- H - Tartozékok rendelési
- HR - Pribor naručivanje
- SLO - Dodatki naročanje
- SK - Príslušenstvo k objednávaniu
- SRB - Narudžbina dodatnog pribora
- BG - Поръчка на принадлежности
- GR - Παραγγελία εξαρτημάτων
- RUS - Заказ аксессуаров
- S - Beställa tillbehör
- FIN - Lisävarusteiden tilaus
- EST - Tarvikute tellimine
- LV - Papildaprīkojuma pasūtīšana
- LT - Priedų užsakymas

		07937-600
		07937-650
		07937-700
	140x80 cm	07929-200
	220x110 cm	07929-400