

TRUMAN

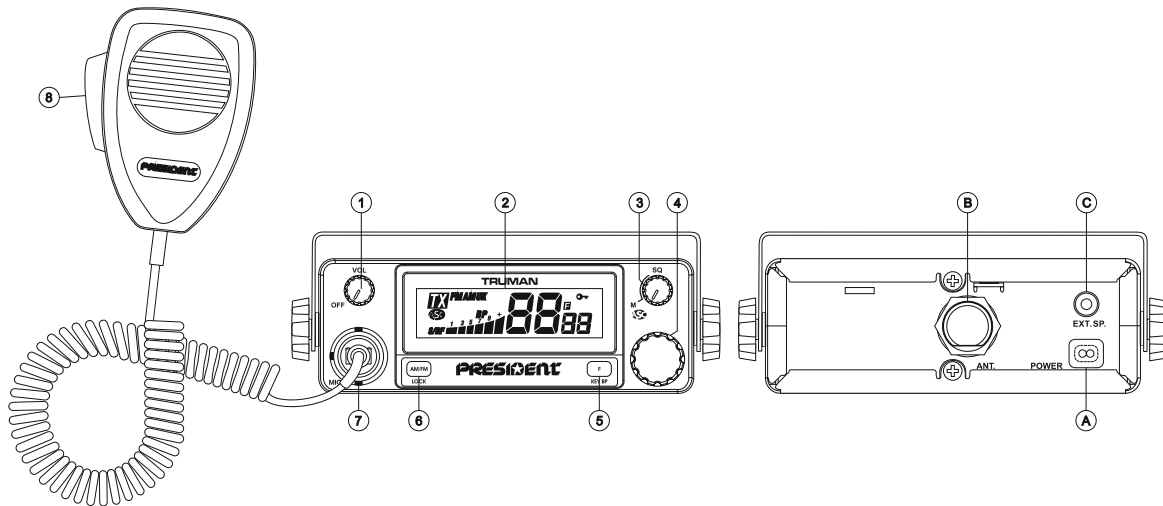
CE 0341 Ⓢ



PRESIDENT

РУКОВОДСТВО ПО ЭКСПЛУАТАЦИИ

Краткий обзор Вашего PRESIDENT TRUMAN ASC



ОГЛАВЛЕНИЕ

УСТАНОВКА	5
ЭКСПЛУАТАЦИЯ	7
ТЕХНИЧЕСКИЕ ХАРАКТЕРИСТИКИ	9
В СЛУЧАЕ НЕИСПРАВНОСТИ	10
КАК ПОСЛАТЬ/ПРИНЯТЬ СООБЩЕНИЕ	10
ОПИСАНИЕ РАЗЪЕМА ДЛЯ МИКРОФОНА	10
ДЕКЛАРАЦИЯ О СООТВЕТСТВИИ	11
ОБЩИЕ УСЛОВИЯ ГАРАНТИИ	12
СХЕМА ПОДКЛЮЧЕНИЯ ТАБЛИЦА ЧАСТОТ	14 ~ 16
ЕВРОПЕЙСКИЕ СТАНДАРТЫ	17

ВНИМАНИЕ !

Перед началом эксплуатации радиостанции, убедитесь в том, что вы подключили антенну (разъем В расположен на задней панели радиостанции) и проверили значение КСВ (Коэффициент Стоячей Волны) ! Иначе вы рискуете нанести серьезный вред усилителю мощности, что не является гарантийным случаем.

МУЛЬТИСТАНДАРТНЫЙ АППАРАТ !

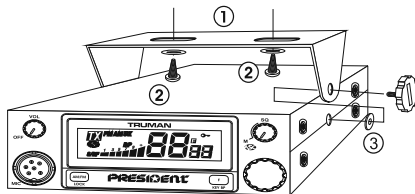
См. функцию "F" на стр. 8 и таблицу Европейские Стандарты на стр. 17.

Добро пожаловать в мир радиостанций СВ последнего поколения. Новый модельный ряд радиостанций – это наиболее верный способ электронной коммуникации. Применение новейших технологий гарантирует безупречное качество Вашего PRESIDENT TRUMAN ASC. Это новое слово в удобстве и в решении технических задач, в том числе, для самого требовательного профессионала в области СВ. Чтобы максимально использовать все его возможности, мы советуем Вам внимательно ознакомиться с данным руководством перед установкой и эксплуатацией Вашего СВ PRESIDENT TRUMAN ASC.

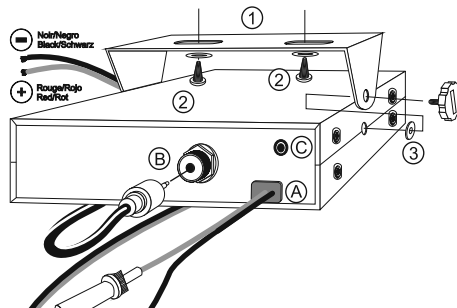
А) УСТАНОВКА

1) ВЫБОР МЕСТА УСТАНОВКИ И МОНТАЖ МОБИЛЬНОЙ РАДИОСТАНЦИИ

- Выберите место, наиболее подходящее для простой и удобной эксплуатации Вашей мобильной радиостанции.
- Проследите, чтобы радиостанция не мешала водителю, ни пассажирам транспортного средства.



ГЛАВНАЯ СХЕМА
МОНТАЖА



- Необходимо предусмотреть безопасный выход кабелей (питание, антенна, аксессуары...), таким образом, чтобы они ни в коем случае не мешали вождению автомобиля.
 - Для монтажа радиостанции используйте крепление (1), входящее в комплект поставки, прочно закрепите его при помощи болтов (2) (диаметр отверстия 3,2 мм). Будьте внимательны, не повредите электрику автомобиля во время сверления отверстия для радиостанции.
 - Во время установки не забудьте проложить круглые детали из каучука (3) между радиостанцией и креплением. Они выполняют функцию амортизаторов и обеспечивают безопасное вращение и уплотнение радиостанции.
 - Выберите место для держателя микрофона и подготовьте выход кабеля для него.
- **ПРИМЕЧАНИЕ:** Если ваша мобильная радиостанция имеет разъем для микрофона на передней части, она может быть вмонтирована в панель кабины. В данном случае рекомендуется присоединить внешний динамик для более качественного звучания (разъем EXT.SP расположен на задней части аппарата: (C). Проконсультируйтесь у Вашего продавца о том, как правильно вмонтировать радиостанцию.

2) УСТАНОВКА АНТЕННЫ

а) Выбор антенны

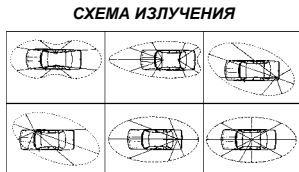
- При использовании СВ важно знать, что чем больше размер антенны, тем лучше ее прием. Ваш консультант подскажет Вам в выборе.

б) Мобильная антенна

- Необходимо установить ее в том месте автомобиля, где площадь металлической поверхности максимальна, удаленно от лобового и заднего стекол.
- В случае если радиотелефонная антенна уже установлена, антенна СВ должна быть на уровень выше.
- Существует 2 вида антенн: преднастраиваемые и регулируемые.
- Преднастраиваемые применяются преимущественно с хорошим заземлением (верхняя часть кузова или багажник).
- У регулируемых диапазон гораздо больше, они могут продуктивно работать при меньшей заземляющей плоскости (см. Настройка КСВ).
- Для антенны с врезным креплением необходимо иметь идеальное соотношение антенна/кузов; для этого аккуратно подчистите поверхность на уровне винта и крепежа.
- Во время проведения кабеля, будьте внимательны, чтобы не порезать и не раздавить его (риск разрыва или короткого замыкания).
- Подключите антенну (В).

в) Фиксированная антенна

- Проследите, чтобы она была выдвинута на максимум. При креплении на опору необходимо укрепить антенну в соответствии с действующими нормами (проконсультироваться у специалиста). Антенны и аксессуары PRESIDENT спроектированы с оптимальной отдачей каждого аппарата из модельного ряда.



3) ПОДКЛЮЧЕНИЕ ПИТАНИЯ

Ваш PRESIDENT TRUMAN ASC оснащен защитой от изменений полярности. Тем не менее, перед запуском в работу, проверьте соединения.

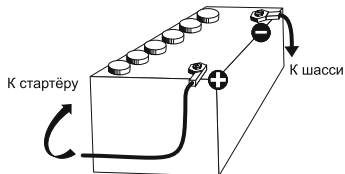
Ваша радиостанция должна быть подключена к источнику постоянного напряжения напряжением в 12 Вольт (А). На сегодняшний день, большинство легковых и грузовых автомобилей имеют отрицательное заземление. Чтобы убедиться в этом, достаточно, чтобы клемма (-) аккумуляторной батареи была подключена к моторному блоку двигателя или к каркасу. В противном случае, проконсультируйтесь у Вашего продавца.

ВНИМАНИЕ: Как правило, грузовые автомобили обладают двумя аккумуляторными и одним электрическим блоком на 24 Вольт. Таким образом, необходимо включить в электрическую цепь преобразователь 24/12 Вольт (Типа PRESIDENT CV 24/12).

Все последующие операции по подключению должны выполняться при отключенном шнуре питания:

- а) Убедитесь в том, что питание не превышает 12 Вольт.
- б) Закрепите клеммы (+) и (-) на аккумуляторе (+ = красный, - = черный). При необходимости удлинить шнур питания, используйте кабель такого же или большего сечения.
- в) Необходимо подключиться к постоянным разъемам (+) и (-). Мы рекомендуем вам подключить шнур питания непосредственно к аккумулятору (подключение к шнуру магнитолы или к другим частям электрической цепи не рекомендуется, в некоторых случаях может способствовать приему посторонних сигналов).
- г) Подключите красный провод (+) к положительной клемме аккумулятора и черный провод (-) к отрицательной клемме аккумулятора.
- д) Подключите шнур питания к радиостанции.

ВНИМАНИЕ: Никогда не заменяйте оригинальный предохранитель (2 А) моделью с другим показателем!



4) ОСНОВНЫЕ ОПЕРАЦИИ ПЕРЕД НАЧАЛОМ ЭКСПЛУАТАЦИИ, ПЕРЕД НАЧАЛОМ ПЕРЕДАЧИ (не нажимая на тангенту микрофона)

- а) Подключите микрофон,
- б) Проверьте подключение антенны,
- в) Запуск аппарата в работу: поверните переключатель громкости (1) по часовой стрелке, пока не услышите щелчок.
- г) Поверните переключатель SQUELCH (3) на минимум (позиция М).
- д) Отрегулируйте громкость (VOLUME) до нужного уровня.
- е) Установите радиостанцию на 20 канал при помощи селектора (4).

5) НАСТРОЙКА КСВ (Коэффициент Стоячей Волны)

ВНИМАНИЕ: Данная операция должна быть выполнена незамедлительно во время первой эксплуатации аппарата или при замене антенны. Настройка должна осуществляться в свободном пространстве, на открытом воздухе.

* Настройка наружного КСВ-метра (типа TOS-1 PRESIDENT):

- а) Подключение КСВ-метра:
 - подключите КСВ-метр между радиостанцией и антенной, как можно ближе к радиостанции (для этого используйте кабель с максимальной длиной 40 см типа CA-2C PRESIDENT).
- б) Настройка КСВ:
 - настройте радиостанцию на 20 канал,
 - установите переключатель КСВ-метра на позицию CAL (калибровка),
 - нажмите на тангенту микрофона, чтобы начать передачу,
 - переместите стрелку на указатель при помощи ручки калибровки,
 - переведите переключатель на позицию SWR (показывает значение КСВ). Показываемое значение должно быть приближено к 1. В противном случае, отрегулируйте антенну таким образом, чтобы получить значение как можно более близкое к 1 (допустимо значение от 1 до 1,8).

- необходимо менять калибровку КСВ-метра после каждой регулировки антенны.

Примечание: Во избежание потерь и затуханий сигнала в проводах, соединяющих радиостанцию с аксессуарами, PRESIDENT рекомендует использовать кабель длиной до 3м.

Теперь Ваша радиостанция готова к эксплуатации.

Б) ЭКСПЛУАТАЦИЯ

1) ВКЛЮЧЕНИЕ/ВЫКЛЮЧЕНИЕ - ГРОМКОСТЬ

- а) Чтобы включить Вашу радиостанцию, поверните переключатель (1) по часовой стрелке.
- б) Чтобы увеличить громкость звука, продолжайте поворачивать переключатель по часовой стрелке.

2) ДИСПЛЕЙ

Отображает несколько функций:



Счетчик отображает уровень приема и уровень выходной мощности.

3) ASC (Автоматический Шумоподавитель) / SQUELCH

Данная функция устраняет нежелательные фоновые шумы в отсутствие передачи сообщений. Автоматический Шумоподавитель не влияет ни на громкость звука, ни на мощность передачи, но позволяет значительно улучшить качество приема.

a) **ASC: (SQUELCH À RÉGLAGE AUTOMATIQUE): Автоматический Шумоподаватель**
Мировой патент, эксклюзивное качество PRESIDENT.

Поверните ручку шумоподавателя (3) против часовой стрелки на позицию **ASC**. На дисплее появляется обозначение «**ASC**». Не рекомендуется настраивать одновременно громкость и чувствительность приемника, пока функция ASC включена. Данная функция может быть выключена поворотом переключателя по часовой стрелке. В данном случае настройка шумоподавателя снова осуществляется вручную. С экрана исчезает обозначение «**ASC**».

6) **РУЧНОЙ ШУМОПОДАВИТЕЛЬ**

Поверните ручку шумоподавателя по часовой стрелке до тех пор, пока не исчезнут все фоновые шумы. Нужно выполнять данную настройку с точностью, т.к. в позиции «максимум» по часовой стрелке проходят только самые сильные сигналы.

4) **ПЕРЕКЛЮЧАТЕЛЬ КАНАЛОВ: Регулятор на передней панели**

Селектор позволяет перейти от одного канала к другому вперед/назад. Звуковой сигнал «Бип» слышится при каждой смене канала, если функция **KEY BP** включена («**BP**» на дисплее). См. Описание функции **KEY BP**.

5) **F ~ KEY BP**

F - ПЕРЕКЛЮЧАТЕЛЬ ДИАПАЗОНА ЧАСТОТ

(конфигурация: E; d; EU; EC; U; PL).

Диапазоны частот должны быть выбраны в зависимости от страны, в которой Вы используете Вашу радиостанцию. Ни в коем случае не используйте другую конфигурацию. В некоторых странах требуется лицензия на эксплуатацию. См. таблицы конфигураций/*диапазон частот на стр. 14 ~ 17.*

Выключите аппарат: Держите клавишу **F** нажатой и снова включите аппарат. **F** и буква, соответствующая конфигурации, появятся на дисплее.

- Чтобы сменить конфигурацию, используйте переключатель каналов на передней панели.

- Как только конфигурация выбрана, удерживайте в течение одной секунды клавишу **F**. **F** и буква, соответствующая конфигурации, остаются на дисплее, вы услышите звуковой сигнал.

На данном этапе подтвердите выбор, выключив и еще раз включив аппарат.

См. таблицу на стр. 17.

KEY BP Звуковой сигнал при смене канала, нажатии клавиш и т.д. (удерживание).

Чтобы включить функцию **KEY BP**, нужно удерживать клавишу **KEY BP** в течение 1 секунды. Слышится звуковой сигнал. На экране появляется обозначение «**BP**». Отключите функцию удерживанием клавиши **KEY BP**. Обозначение «**BP**» исчезает с экрана.

6) **AM/FM ~ LOCK**


AM/FM (однократное нажатие)

При помощи данного переключателя можно выбрать модуляцию AM или FM. Тип вашей модуляции должен соответствовать модуляции собеседника.

Амплитудная модуляция/AM: Передача сообщений на участке с возвышенностями и препятствием на средней дистанции (наиболее популярно во Франции).

Частотная модуляция/FM: Передача сообщений на близком расстоянии на плоском и свободном участке.

LOCK (удерживание)

Блокирует все клавиши передней панели, так же, как и регулятор. Звуковой сигнал оповещает об ошибке при нажатии на любую из клавиш, когда функция **LOCK** включена. Краткое нажатие на **LOCK** включает/выключает функцию **LOCK**.  Символ высвечивается на дисплее, когда функция включена.

Передача и прием сигналов продолжают работать.

7) **РАЗЪЕМ МИКРОФОНА ШЕСТИШТЫРЬКОВЫЙ**

Расположен на передней панели Вашей радиостанции для более удобного монтажа в Ваш автомобиль. См. Схему подключения на стр. 10.

8) ТАНГЕНТА ПЕРЕДАЧИ МИКРОФОНА РТТ

Необходимо нажать клавишу передачи, чтобы говорить (на дисплее высвечивается **TX**), и отпустить, чтобы получить сообщение.

ФИЛЬТР ANL – Автоматический Ограничитель Шума (Automatic Noise Limiter)

Радиостанция оснащена автоматическим фильтром, уменьшающим фоновые и некоторые посторонние шумы при передаче.

А) ПИТАНИЕ (13,2 Вольт)

Б) РАЗЪЕМ АНТЕННЫ (SO-239)

В) РАЗЪЕМ ДЛЯ ВНЕШНЕГО ДИНАМИКА (8 Ω , \varnothing 3,5 мм)

В) ТЕХНИЧЕСКИЕ ХАРАКТЕРИСТИКИ

1) ОБЩИЕ

- количество каналов	: 4 0
- виды модуляции	: AM/FM
- диапазон рабочих частот	: от 26.965 МГц до 27.405 МГц
- импеданс антенны	: 50 ом
- напряжение питания	: 13.2 V
- габариты (мм)	: 125 (Ш) x 150 (Г) x 45(В)
- вес	: ~ 0,7 кг
- аксессуары в комплекте	: 1 микрофон с кронштейном, 1 кронштейн с крепежными болтами
- интегрированный фильтр	: ANL (Automatic Noise Limiter)

2) ПЕРЕДАТЧИК

- стабильность частоты	: +/- 200 Гц
- выходная мощность	: 4 Вт AM/4 Вт FM
- внеполосные излучения	: менее 4 нW (- 54 dBm)
- частотный диапазон	: от 300 Гц до 3 кГц
- излучение в соседнем канале.	: не более 20 μ W
- чувствительность микрофона	: 7 mV
- потребляемый ток	: 1,7 А (с модуляцией)
- гармонические искажения	: 1,8 %

3) ПРИЕМНИК

- макс. чувствительность 20 dB sinad	: 0.5 μ V - 113 dBm
- воспроизводимые частоты	: 300 Гц - 3 кГц
- избирательность соседнего канала.	: 60 dB
- мощность аудио	: 2 Вт
- чувствительность шумоподавителя	: мин. 0.2 μ V - 120 dBm макс. 1 mV - 47 dBm
- подавление соседнего канала	: 60 dB
- интермодуляционная избирательность	: 48 dB
- потребление тока	: 300 mA ном. / 750 mA макс.

Г) В СЛУЧАЕ НЕИСПРАВНОСТИ

1) ВАША РАДИОСТАНЦИЯ НЕ ПЕРЕДАЕТ СООБЩЕНИЯ ИЛИ ПЕРЕДАЕТ В ПЛОХОМ КАЧЕСТВЕ

Убедитесь, что:

- антенна правильно подключена и КСВ-метр правильно отрегулирован.
- микрофон подключен.
- выбрана правильная конфигурация (см. таблицу на стр. 17).

2) ВАША РАДИОСТАНЦИЯ НЕ ПРИНИМАЕТ СООБЩЕНИЯ ИЛИ ПРИЕМ ИМЕЕТ ПЛОХОЕ КАЧЕСТВО

Убедитесь, что:

- уровень шумоподавителя правильно отрегулирован.
- выбрана правильная конфигурация (см. таблицу на стр. 17).
- регулятор громкости установлен на нужный уровень.
- микрофон подключен.
- антенна правильно подключена и КСВ-метр правильно отрегулирован.
- вы используете тот же тип модуляции, что и Ваш собеседник.

3) ВАША РАДИОСТАНЦИЯ НЕ ВКЛЮЧАЕТСЯ

Проверьте:

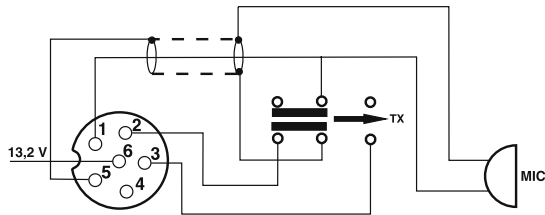
- ваш источник питания.
- нет ли ошибки в подключении проводов.
- состояние предохранителя.

Д) КАК ПЕРЕДАВАТЬ ИЛИ ПРИНИМАТЬ СООБЩЕНИЕ?

Теперь, когда Вы уже прочитали инструкцию, убедитесь в том, что Ваша радиостанция готова к работе (антенна подключена).

Выберите Ваш канал (19, 27). Затем Вы можете нажать на кнопку микрофона и передать сообщение «Внимание радиостанции тест TX», что позволит Вам проверить качество и мощность Вашего сигнала. Ответ может быть следующим: «Четкий и ясный». Отпустите кнопку и ждите ответ. В случае если Вы используете канал вызова (19, 27) и связь была установлена с Вашим собеседником, рекомендуется выбрать другой свободный канал, чтобы освободить канал вызова.

Е) ОПИСАНИЕ РАЗЪЕМА ДЛЯ МИКРОФОНА



- | | |
|---|------------|
| 1 | Модуляция |
| 2 | RX |
| 3 | TX |
| 4 | - |
| 5 | Заземление |
| 6 | Питание |

ДЕКЛАРАЦИЯ О СООТВЕТСТВИИ

Мы, Групп Президент Электроникс, Рут де Сет,
АЯ 100 – 34540 Баларюк – Франция,

заявляем, под нашу собственную
ответственность, что устройство по приему
и передаче радиосообщений СВ-диапазона,

Марки : **PRESIDENT** Модель : **TRUMAN**

соответствует требованиям Директивы
1999/5/СЕ (Статья 3) в рамках действующего
законодательства страны, а также
нижеследующим Европейским Нормам:

EN 300 135-1 V1.1.2 (2000-8)
EN 300 135-2 V1.1.1 (2000-8)
EN 300 433-1 V1.1.3 (2000-12)
EN 300 433-2 V1.1.2 (2000-12)
EN 301 489-1 V1.8.1 (2010-1)
EN 301 489-13 V1.2.1 (2002-8)
EN 60215 (1996)

Баларюк, 15/07/2010



Жан-Жильбер Мюллер
Генеральный Директор

ОБЩИЕ УСЛОВИЯ ГАРАНТИИ

Компания President Electronics выражает Вам огромную признательность за выбор нашей продукции. Мы гарантируем высокое качество и надежную работу своей продукции при условии соблюдения технических требований, описанных в Руководстве по эксплуатации. Данным гарантийным обязательством President Electronics подтверждает отсутствие в изделии каких-либо дефектов и осуществляет гарантийный ремонт в течение 12 месяцев с даты покупки и обеспечивает бесплатное сервисное обслуживание в течение 60 месяцев, т.е. 5 лет, с даты покупки товара. Однако President Electronics оставляет за собой право отказа от бесплатного гарантийного ремонта в случае несоблюдения изложенных ниже условий гарантии. Все условия гарантии осуществляются в рамках действующего законодательства страны, обеспечивающего защиту прав потребителей. Компания President Electronics снимает с себя ответственность за возможный вред, прямо или косвенно нанесенный продукцией President людям, домашним животным или имуществу, в случае, если это произошло из-за несоблюдения правил и условий установки и эксплуатации радиостанции, а также в результате умышленных (неосторожных) действий потребителя или третьих лиц. Убедительно просим Вас перед началом использования радиостанции внимательно изучить Инструкцию по эксплуатации, проверить комплектность и правильность заполнения гарантийного талона. Пожалуйста, храните гарантийный талон в течении всего срока эксплуатации радиостанции.

Условия гарантии:

1. Гарантия действительна только при наличии правильно заполненного гарантийного талона, где четко указаны: модель, серия радиостанции, дата продажи, есть подписи продавца и печать фирмы-продавца.
2. Серия и модель радиостанции должны соответствовать указанным в гарантийном талоне. Радиостанция принимается в ремонт укомплектованной согласно комплекту поставки, указанному в Инструкции, и только в оригинальной (заводской) упаковке.
3. Срок гарантии продлевается на время пребывания изделия в гарантийном ремонте. В этом случае время продления гарантии исчисляется со дня обращения потребителя к официальному дилеру об устранении недостатков.

Гарантия на радиостанцию не распространяется в следующих случаях:

1. Нарушения правил пользования радиостанцией, изложенных в Инструкции по эксплуатации.
2. При наличии следов ремонта изделия неофициальным дилером компании President Electronics или обнаружения несанкционированного вмешательства либо изменения конструкции (схемы) радиостанции.

Гарантия не распространяется на следующие неисправности:

1. Механические повреждения (вмятины, царапины, трещины и т.п.) по вине пользователя в результате небрежного обращения или применения чрезмерных усилий.
2. Повреждения, вызванные стихией, пожаром, бытовыми факторами (попадания внутрь радиостанции посторонних предметов, веществ, жидкостей и т.п.), внешним воздействием, неправильным подключением (неправильно отрегулирована антенна, показатели КСВ-датчика выше нормы, ошибка при подключении полярности, неправильное подключение радиостанции, высокое напряжение и т.д.), а также несчастными случаями.

Повреждения, вызванные использованием нестандартных расходных материалов, адаптеров, запчастей.

Гарантия не распространяется на: транзисторы мощности, микрофон, предохранители.

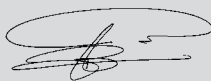
Срок проведения ремонта – 24 дня со дня получения радиостанции продавцом.

При наличии обстоятельств, которые лишают покупателя права на гарантийный ремонт или замену продукции, такой ремонт или замена проводятся на платных условиях. При этом, оплате подлежат как работы, связанные с непосредственным устранением дефектов, так и те работы, которые были проведены с целью выявления этих дефектов и/или причин их возникновения. Изложенные выше гарантийные условия касаются исключительно обязательств, связанных с обеспечением качества продукции компании President Electronics.

СОХРАНИТЕ ЭТУ ЧАСТЬ ТАЛОНА

Любые юридические вопросы, связанные с продажей, доставкой, другими отношениями между продавцом и покупателем, регламентируются действующими законами Вашей страны.

Независимо от того, в какой степени к Вам могут применяться те или иные положения данного документа, Вы всегда можете рассчитывать на получение от экспертов официального дилера President Electronics объективной, квалифицированной и оперативной информации касательно СиБи радиостанций PRESIDENT, а также ответ на все интересующие вопросы, касающиеся данной продукции.



Дата продажи

Тип : Радиостанция CB TRUMAN ASC

N° серия:



ГАРАНТИЙНЫЙ ТАЛОН НЕДЕЙСТВИТЕЛЕН БЕЗ ПЕЧАТИ ФИРМЫ-ПРОДАВЦА





ГАРАНТИЙНЫЙ СЕРВИС РУТ ДЕ СЕТ – АЯ 100
34540 БАЛАРЮК - ФРАНЦИЯ

Дата продажи

Тип : Радиостанция СВ TRUMAN ASC

N° серия:



ГАРАНТИЙНЫЙ ТАЛОН НЕДЕЙСТВИТЕЛЕН БЕЗ ПЕЧАТИ ФИРМЫ-ПРОДАВЦА

Фамилия Имя

Адрес

Город..... Индекс..... Тел

Как давно вы работаете в СВ-диапазоне?

Какую радиостанцию вы использовали раньше ?

Антенну какой марки вы используете ?

Что повлияло на ваш выбор ?

- | | |
|--|---|
| <input type="checkbox"/> Дорожная информация | <input type="checkbox"/> Безопасность |
| <input type="checkbox"/> Удобство в эксплуатации | <input type="checkbox"/> Технические характеристики |
| <input type="checkbox"/> Радиопомощь | <input type="checkbox"/> Другое |

Установка: фиксированная мобильная

На какое транспортное средство вы собираетесь установить радиостанцию?

Авто Коммерческий транспорт Грузовик

Являетесь ли вы членом какой-либо ассоциации ? или клуба?

Какие журналы по СВ вы читаете?

Читаете ли вы издания по другим темам?

Как вы проводите свободное время?.....

Сколько вам лет ?

- | | | |
|--------------------------------|--------------------------------|--------------------------------|
| - 20 <input type="checkbox"/> | 20/30 <input type="checkbox"/> | 30/40 <input type="checkbox"/> |
| 40/50 <input type="checkbox"/> | 50/60 <input type="checkbox"/> | + 60 <input type="checkbox"/> |

Кто вы по профессии ?

- | | | |
|---|--|-----------------------------------|
| Нет профессии <input type="checkbox"/> | Служащий <input type="checkbox"/> | Рабочий <input type="checkbox"/> |
| Водитель <input type="checkbox"/> | Сельскохозяйственные работы <input type="checkbox"/> | Учащийся <input type="checkbox"/> |
| Руководящее лицо <input type="checkbox"/> | Частная практика <input type="checkbox"/> | |

ТАБЛИЦА ЧАСТОТ EU / E / EC / U (CEPT)

N° канала	Частоты	N° канала	Частоты
1	26,965 MHz	21	27,215 MHz
2	26,975 MHz	22	27,225 MHz
3	26,985 MHz	23	27,255 MHz
4	27,005 MHz	24	27,235 MHz
5	27,015 MHz	25	27,245 MHz
6	27,025 MHz	26	27,265 MHz
7	27,035 MHz	27	27,275 MHz
8	27,055 MHz	28	27,285 MHz
9	27,065 MHz	29	27,295 MHz
10	27,075 MHz	30	27,305 MHz
11	27,085 MHz	31	27,315 MHz
12	27,105 MHz	32	27,325 MHz
13	27,115 MHz	33	27,335 MHz
14	27,125 MHz	34	27,345 MHz
15	27,135 MHz	35	27,355 MHz
16	27,155 MHz	36	27,365 MHz
17	27,165 MHz	37	27,375 MHz
18	27,175 MHz	38	27,385 MHz
19	27,185 MHz	39	27,395 MHz
20	27,205 MHz	40	27,405 MHz

ТАБЛИЦА ЧАСТОТ U (ENG)

N° канала	Частоты	N° канала	Частоты
1	27,60125 MHz	21	27,80125 MHz
2	27,61125 MHz	22	27,81125 MHz
3	27,62125 MHz	23	27,82125 MHz
4	27,63125 MHz	24	27,83125 MHz
5	27,64125 MHz	25	27,84125 MHz
6	27,65125 MHz	26	27,85125 MHz
7	27,66125 MHz	27	27,86125 MHz
8	27,67125 MHz	28	27,87125 MHz
9	27,68125 MHz	29	27,88125 MHz
10	27,69125 MHz	30	27,89125 MHz
11	27,70125 MHz	31	27,90125 MHz
12	27,71125 MHz	32	27,91125 MHz
13	27,72125 MHz	33	27,92125 MHz
14	27,73125 MHz	34	27,93125 MHz
15	27,74125 MHz	35	27,94125 MHz
16	27,75125 MHz	36	27,95125 MHz
17	27,76125 MHz	37	27,96125 MHz
18	27,77125 MHz	38	27,97125 MHz
19	27,78125 MHz	39	27,98125 MHz
20	27,79125 MHz	40	27,99125 MHz

ТАБЛИЦА ЧАСТОТ d

№ канала	Частоты	№ канала	Частоты
1	26,965 MHz	21	27,215 MHz
2	26,975 MHz	22	27,225 MHz
3	26,985 MHz	23	27,255 MHz
4	27,005 MHz	24	27,235 MHz
5	27,015 MHz	25	27,245 MHz
6	27,025 MHz	26	27,265 MHz
7	27,035 MHz	27	27,275 MHz
8	27,055 MHz	28	27,285 MHz
9	27,065 MHz	29	27,295 MHz
10	27,075 MHz	30	27,305 MHz
11	27,085 MHz	31	27,315 MHz
12	27,105 MHz	32	27,325 MHz
13	27,115 MHz	33	27,335 MHz
14	27,125 MHz	34	27,345 MHz
15	27,135 MHz	35	27,355 MHz
16	27,155 MHz	36	27,365 MHz
17	27,165 MHz	37	27,375 MHz
18	27,175 MHz	38	27,385 MHz
19	27,185 MHz	39	27,395 MHz
20	27,205 MHz	40	27,405 MHz

№ канала	Частоты	№ канала	Частоты
41	26,565 MHz	61	26,765 MHz
42	26,575 MHz	62	26,775 MHz
43	26,585 MHz	63	26,785 MHz
44	26,595 MHz	64	26,795 MHz
45	26,605 MHz	65	26,805 MHz
46	26,615 MHz	66	26,815 MHz
47	26,625 MHz	67	26,825 MHz
48	26,635 MHz	68	26,835 MHz
49	26,645 MHz	69	26,845 MHz
50	26,655 MHz	70	26,855 MHz
51	26,665 MHz	71	26,865 MHz
52	26,675 MHz	72	26,875 MHz
53	26,685 MHz	73	26,885 MHz
54	26,695 MHz	74	26,895 MHz
55	26,705 MHz	75	26,905 MHz
56	26,715 MHz	76	26,915 MHz
57	26,725 MHz	77	26,925 MHz
58	26,735 MHz	78	26,935 MHz
59	26,745 MHz	79	26,945 MHz
60	26,755 MHz	80	26,955 MHz

ТАБЛИЦА ЧАСТОТ PL

N° канала	Частоты	N° канала	Частоты
1	26,960	21	27,210
2	26,970	22	27,220
3	26,980	23	27,250
4	27,000	24	27,230
5	27,010	25	27,240
6	27,020	26	27,260
7	27,030	27	27,270
8	27,050	28	27,280
9	27,060	29	27,290
10	27,070	30	27,300
11	27,080	31	27,310
12	27,100	32	27,320
13	27,110	33	27,330
14	27,120	34	27,340
15	27,130	35	27,350
16	27,150	36	27,360
17	27,160	37	27,370
18	27,170	38	27,380
19	27,180	39	27,390
20	27,200	40	27,400

ТАБЛИЦА ЧАСТОТ In

N° канала	Частоты	N° канала	Частоты
1	26,965 MHz	21	27,215 MHz
2	26,975 MHz	22	27,225 MHz
3	26,985 MHz	23	27,255 MHz
4	27,005 MHz	24	27,235 MHz
5	27,015 MHz	25	27,245 MHz
6	27,025 MHz	26	27,265 MHz
7	27,035 MHz	27	27,275 MHz
8	27,055 MHz		
9	27,065 MHz		
10	27,075 MHz		
11	27,085 MHz		
12	27,105 MHz		
13	27,115 MHz		
14	27,125 MHz		
15	27,135 MHz		
16	27,155 MHz		
17	27,165 MHz		
18	27,175 MHz		
19	27,185 MHz		
20	27,205 MHz		

ЕВРОПЕЙСКИЕ СТАНДАРТЫ

Nº	Configuration Code	FM Channel	AM Channel	Country
1	<i>EU</i>	40 Ch (4W)	40 Ch (4W)	BE, BG, CH, CY, CZ, DK, EE, ES, FI, FR, GR, IE, IS, IT, LT, LU, LV, NL, NO, PT, RO, SE, SI
2	<i>PL</i>	-5 KHz 40 Ch (4W)	-5 KHz 40 Ch (4W)	PL
3	<i>d</i>	80 Ch (4W)	40 Ch (4W)	DE
4	<i>EC</i>	40 Ch (4W)	-	AT, HU, MT, SK
5	<i>U</i>	CEPT 40 Ch (4W) + ENG 40 Ch (4W)	-	GB
6	<i>In</i>	27 Ch (4W)	27 Ch (4W)	IN

Частотный диапазон и мощность Вашей радиостанции должны соответствовать разрешенной конфигурации страны, где она используется.

Страны с особыми ограничениями (Лицензия1 / Регистрация2)

	AT	BE	BG	CH	CY	CZ	DE	DK	EE	ES	FI	FR	GB	GR	HU	IE	IS	IT	LT	LU	LV	MT	NL	NO	PL	PT	RO	SE	SI	SK	
Licence ¹	ⓘ			ⓘ									ⓘ	ⓘ				ⓘ				ⓘ									
Register ²										ⓘ																ⓘ					
AM	ⓘ												ⓘ		ⓘ							ⓘ									ⓘ
BLU / SSB	ⓘ												ⓘ		ⓘ							ⓘ									ⓘ

Последняя версия данной таблицы представлена на сайте www.president-electronics.com, в разделе «Радиостанции СиБи», «СиБи ПРЕЗИДЕНТ в Европе».

Группе
PRESIDENT
ELECTRONICS

ГЛАВНЫЙ ОФИС - ФРАНЦИЯ - Рут де Сет - АЯ 100 - 34540 БАЛАРЮК
Internet : <http://www.president-electronics.com>
E-mail : groupe@president-electronics.com



1055/05-10/02-13 - M0120

PRESIDENT